

# Дополнительное оборудование для мембранных разделителей

## Блочный фланец и седловидный фланец

### Модели 910.19, 910.20, 910.23

WIKА типовой лист AC 91.01

#### Применение

- Для сварки в технологическую линию или линию нагрева для создания точки измерения (блочный фланец)
- Для приваривания к линии с целью создания точки измерения (седловидный фланец)
- Промышленные предприятия
- Нефтехимическая промышленность

#### Особенности

- Для сварки в технологическую линию DN 15 ... DN 80 (блочный фланец)
- Для приварки к технологической линии DN 65 ... DN 150 или DN 2 1/2" ... 6" (седловидный фланец)
- Для мембранных разделителей, модель 990.15

#### Описание

Использование приварных фланцев для присоединения к процессу позволяет получить в точке измерения компактные сборочные единицы с блочными или седловидными фланцами.

Приварные фланцы снижают вибрационную нагрузку и вероятность образования возможных мест утечки, а также уменьшают затраты на сборку и техническое обслуживание.

Технологическое присоединение приварных фланцев выполнено в виде фланцевого соединения. Измерительный прибор устанавливается в вертикальном положении.

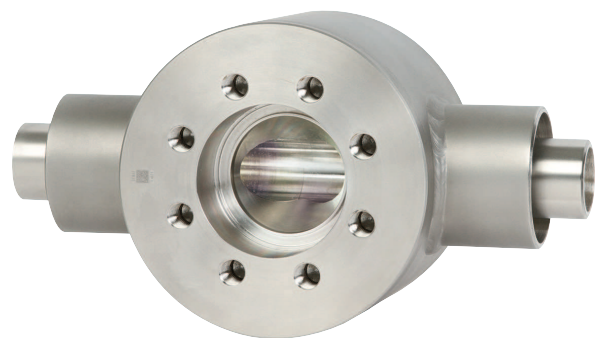
В зависимости от номинала давления монтаж осуществляется с помощью четырех или восьми болтов.



Блочный фланец для одиночных труб,  
модель 910.19



Седловидный фланец, модель 910.20



Блочный фланец для коаксиальных труб,  
модель 910.23

## Блочный фланец для одиночных труб, модель 910.19

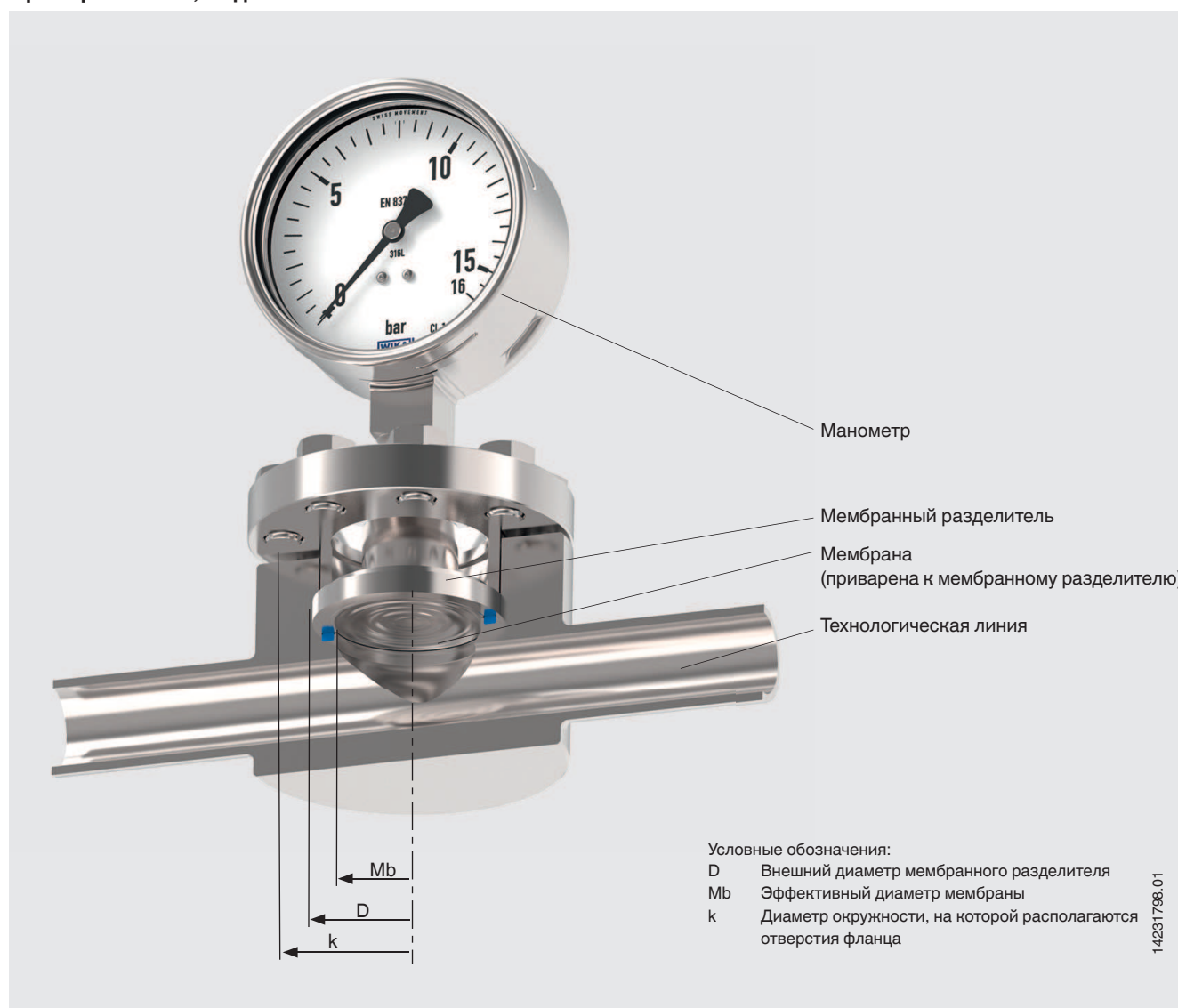
Технические характеристики	Модель 910.19
Материал	Нерж. сталь 316Ti (1.4571)
Максимально допустимая температура	- 60 ... +250 °C

Другие материалы по запросу.

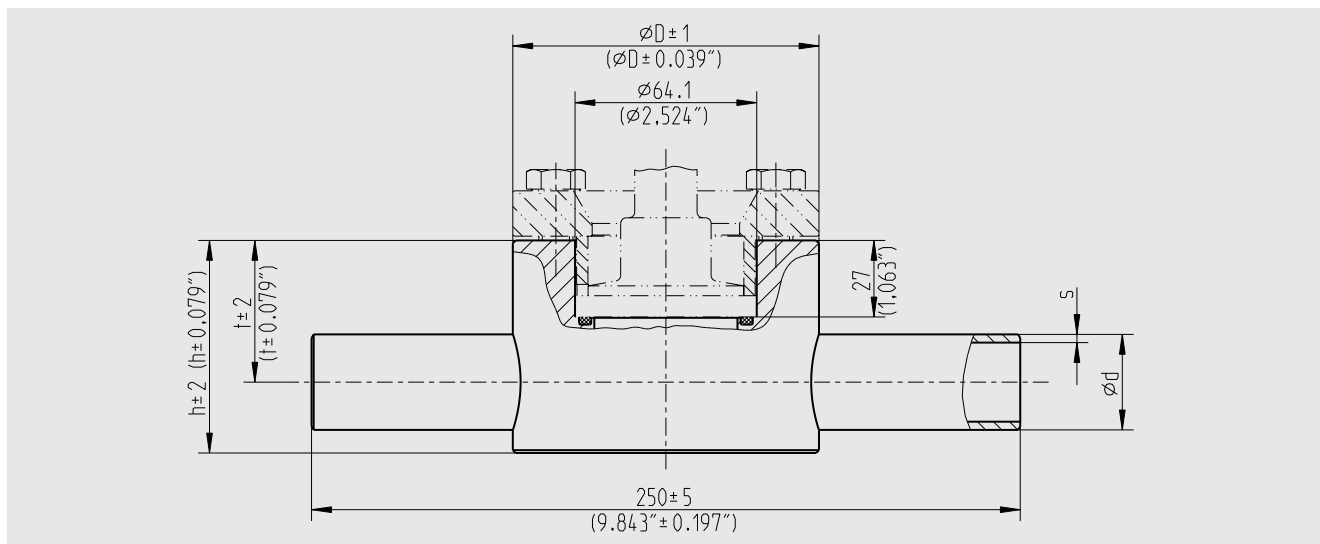
Мембранные разделители и монтажные принадлежности для них должны заказываться отдельно.

Более подробная информация о мембранном разделителе модели 990.15 приведена в типовом листе DS 99.35.

### Пример монтажа, модель 910.19



## Размеры в мм (дюймах)



DN <sup>1)</sup>	Макс. рабочее давление PN <sup>2)</sup> в зависимости от температуры		Размеры в мм (дюймах)					Масса	
	20 ... ≤ 100 °C (68 ... ≤ 212 °F)	> 100 ... ≤ 250 °C (> 212 ... ≤ 482 °F)	Ø D	Ø d	s	h	t	кг	
15	PN 250	PN 220	108 (4,252)	21,30 (8,386)	2,60 (0,102)	65 (2,559)	45 (1,772)	3,9	
20	PN 160	PN 140		26,90 (1,095)	2,90 (0,114)				
25				33,70 (1,051)		75 (2,953)	50 (1,968)		4,4
32				42,40 (1,669)	3,60 (0,142)	85 (3,346)	55 (2,165)		5,1
40	PN 100	PN 85	90 (3,543)	48,30 (1,902)	2,90 (0,114)	90 (3,543)	57,5 (2,264)	3,3	
50				60,30 (2,374)	3,20 (0,126)	105 (4,134)	65 (2,559)	3,7	

1) Номинальный диаметр

2) Номинальное давление в барах

Другие диаметры труб и номинальные размеры по запросу

## Седловидный фланец, модель 910.20

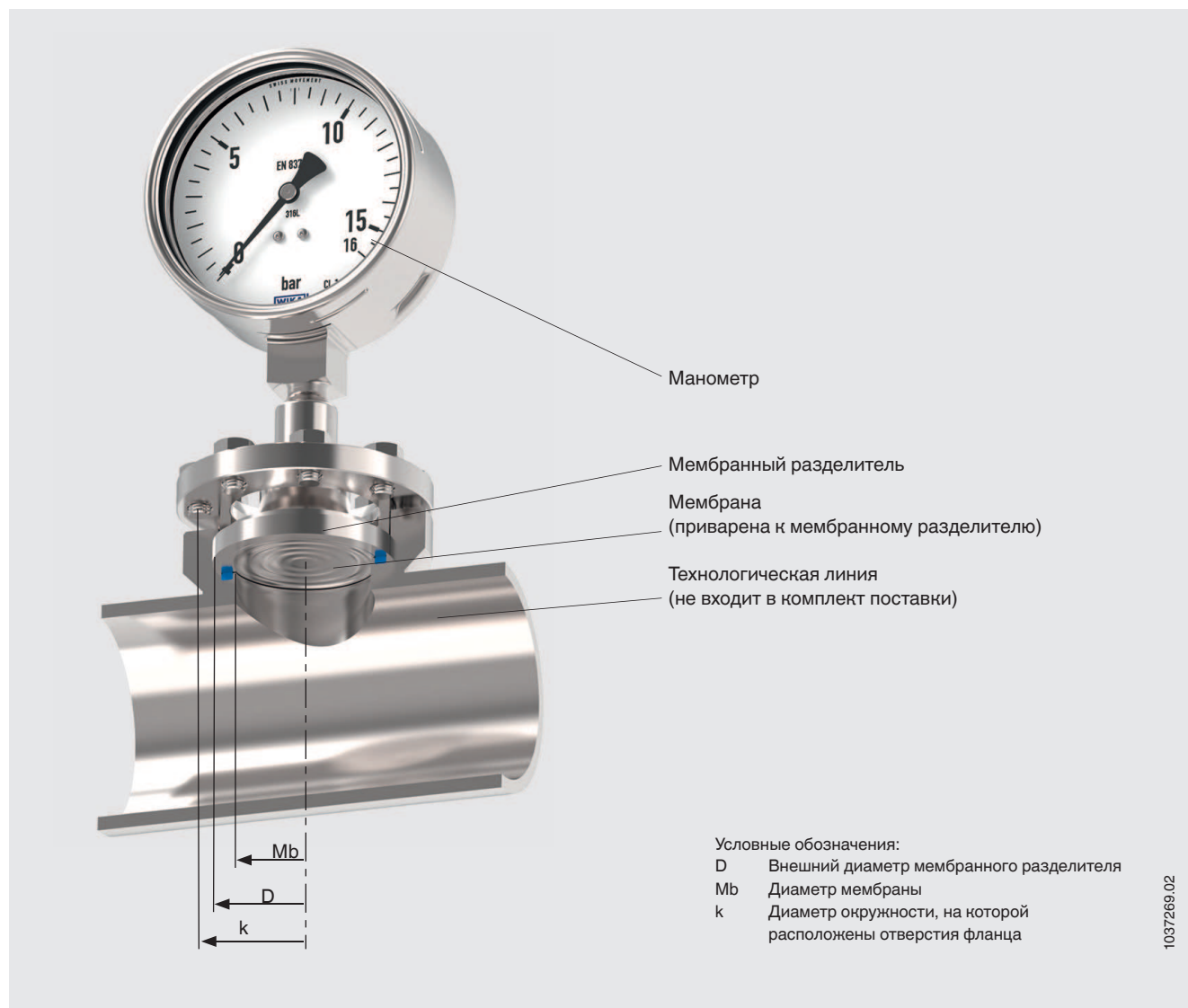
Технические характеристики	910.20
Материал	Нерж. сталь 316L
Максимально допустимая температура	- 60 ... +250 °C

Другие материалы по запросу.

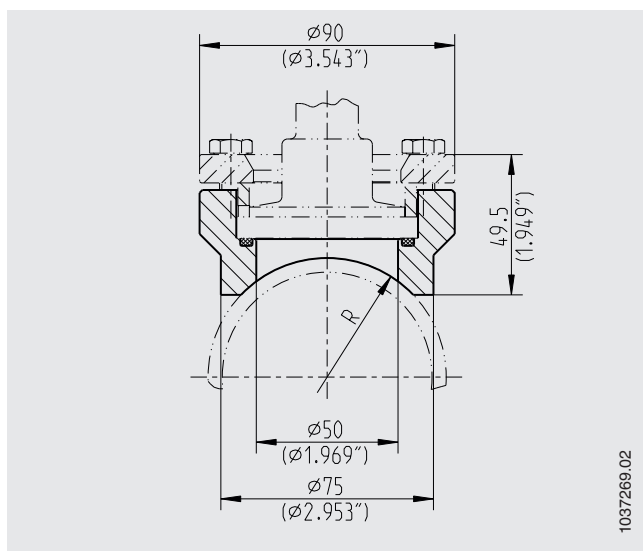
Мембранные разделители и монтажные принадлежности для них должны заказываться отдельно.

Более подробная информация о мембранном разделителе модели 990.15 приведена в типовом листе DS 99.35.

### Пример монтажа, модель 910.20



## Размеры в мм (дюймах)



Радиус R в мм (дюймах)	Монтаж на трубе	Внешний диаметр в мм (дюймах)
	DN <sup>1)</sup>	
<b>38 (1,496)</b>	65 (2 ½)	76,1 (29,96)
<b>45 (1,772)</b>	80 (3)	88,9 (3,5)
<b>57 (2,244)</b>	100 (4)	114,3 (4,5)
<b>70 (2,756)</b>	125 (5)	139,7 (5,4)
<b>85 (3,346)</b>	150 (6)	168,3 (6,626)

1) Номинальный диаметр

Другие диаметры труб и номинальные размеры по запросу

## Блочный фланец для коаксиальных труб, модель 910.23

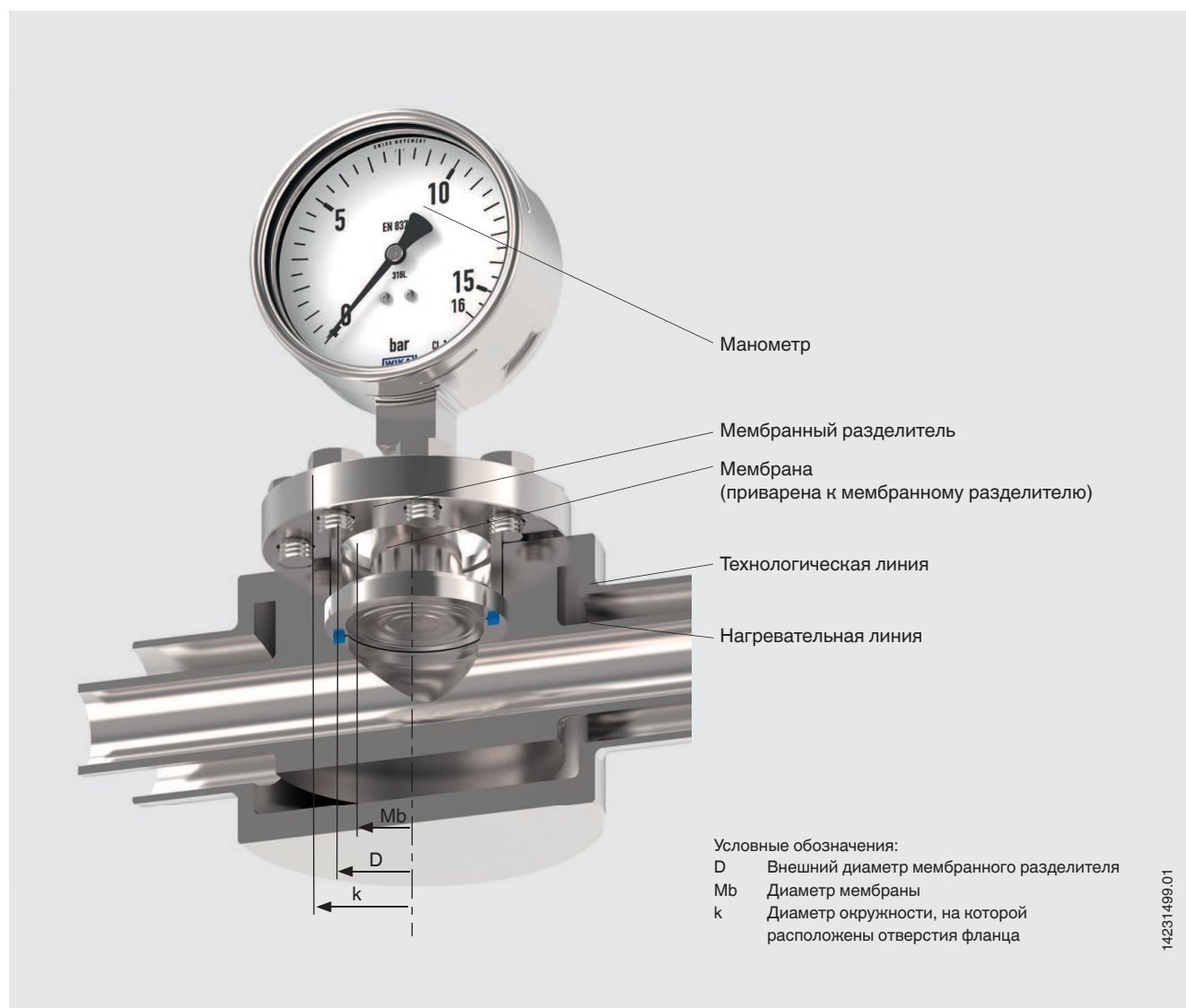
Технические характеристики	910.23
Материал	Нерж. сталь 316Ti (1.4571) Нагревательная линия: углеродистая сталь 1.0305 (St 35.8 l)
Максимально допустимая температура	- 60 ... +250 °C

Другие материалы по запросу

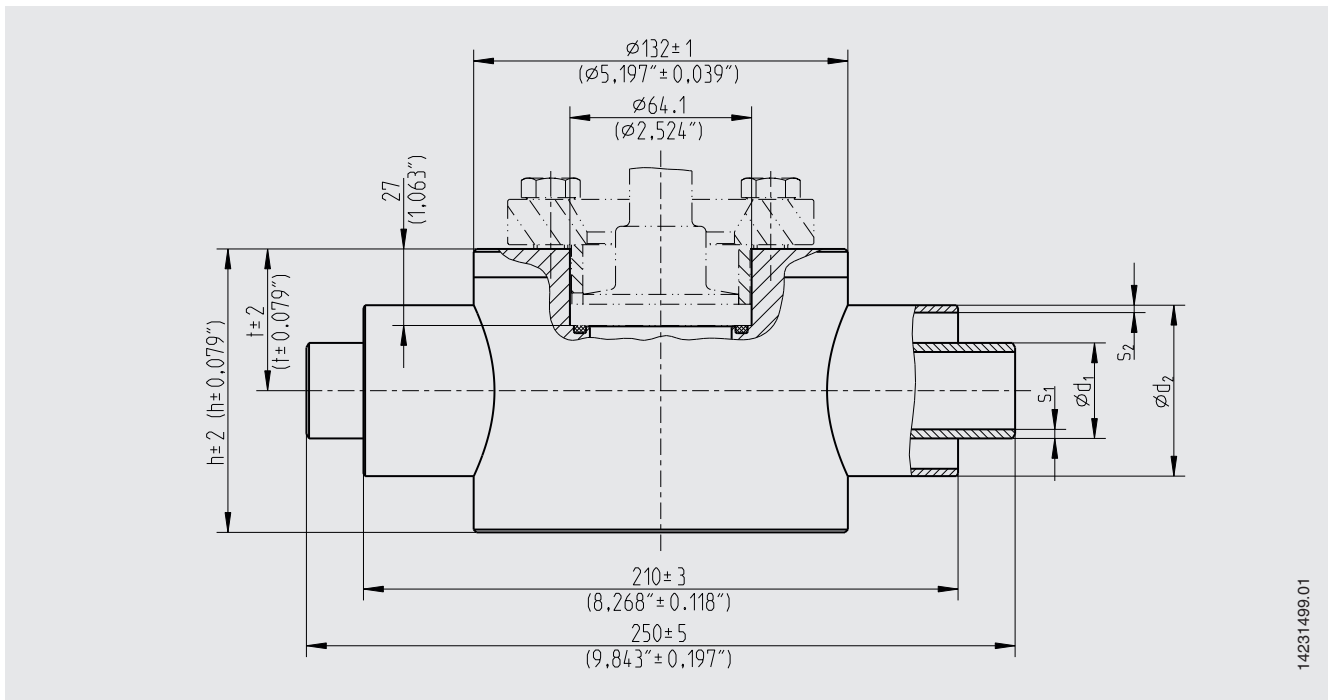
Мембранные разделители и монтажные принадлежности для них должны заказываться отдельно.

Более подробная информация о мембранном разделителе модели 990.15 приведена в типовом листе DS 99.35.

### Пример монтажа, модель 910.23



## Размеры в мм (дюймах)




14231499.01

DN <sup>1)</sup>		Диапазон применения PN <sup>2)</sup> (давление/температура)			
Технологическая линия	Нагревательная линия	20 ... ≤ 100 °C (68 ... ≤ 212 °F)		> 100 ... ≤ 250 °C (> 212 ... ≤ 250 °F)	
		Технологическая линия	Нагревательная линия	Технологическая линия	Нагревательная линия
15	32	PN 250	PN 40	PN 220	PN 35
20	40	PN 160		PN 140	
25	50	PN 100		PN 85	
32	65				
40	80				
50	80				

DN <sup>1)</sup>		Размеры в мм (дюймах)						Масса
Технологическая линия	Нагревательная линия	Ø d <sub>1</sub>	s <sub>1</sub>	Ø d <sub>2</sub>	s <sub>2</sub>	h	t	кг
15	32	21,30 (0,839)	2,60 (0,102)	42,40 (1,669)	2,6 (0,102)	85 (3,346)	42,5 (1,673)	6,2
20	40	26,90 (1,59)	2,90 (0,114)	48,30 (1,902)	2,9 (0,114)	90 (3,543)	45 (1,772)	6,5
25	50	33,70 (1,327)		60,30 (2,374)		100 (3,937)	50 (1,968)	7,3
32	65	42,40 (1,669)	3,6 (0,142)	76,10 (2,996)	3,2 (0,126)	115 (4,528)	57,5 (2,263)	8,2
40	80	48,30 (1,902)	2,9 (0,114)	88,90 (3,5)		125 (4,921)	62,5 (2,461)	5,8
50	80	60,30 (2,374)	3,2 (0,126)					

- 1) Номинальный диаметр  
2) Номинальное давление в барах

Другие диаметры труб и номинальные размеры по запросу

Логотип	Описание	Страна
	ЕАС (опция) <ul style="list-style-type: none"> <li>■ Импортный сертификат</li> <li>■ Директива по оборудованию, работающему под давлением</li> </ul>	Европейское экономическое сообщество

## Сертификаты (опция)

- Протокол 2.2 EN 10204 (например, современный уровень производства, сертификат качества материалов, точность индикации)
- Сертификат 3.1 EN 10204 (например, сертификат качества материалов металлических деталей, контактирующих с измеряемой средой, точность индикации, сертификат калибровки)

## Информация для заказа

Модель / Технологическое присоединение/ Номинальная ширина или радиус

© 04/2008 WIKA Alexander Wiegand SE & Co. KG, все права защищены.  
 Спецификации, приведенные в данном документе, отражают техническое состояние изделия на момент публикации данного документа.  
 Возможны технические изменения характеристик и материалов.



**АО «ВИКА МЕРА»**  
 142770 Новомосковский АО,  
 пос. Сосенское, д. Николо-Хованское,  
 Технопарк «ИНДИГО»,  
 Производственно-Административный  
 Комплекс WIKA  
 Тел.: +7 (495) 789-40-90  
 Факс: +7 (495) 648-01-81  
 info@wika.ru · www.wika.ru