

Сборочные части разделителей Проставка, Модель 910.27

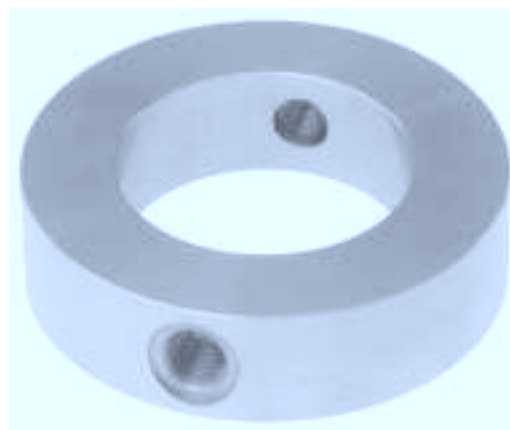
WIKA Типовой лист AC 91.05

Применение

- Для мембранных разделителей фланцевого и ячеечного типа Модели 990.27/28, для возможности предотвратить отложения или закупорку в месте присоединения к процессу
- Проставка зажимается между двумя фланцами процесса и разделителем

Специальные особенности

- Материал, собираемый перед мембраной можно стравливать через боковые отверстия
- Камера давления может быть выражена через эти кольца
- Различная номинальная форма и ширина позволяет проводить адаптацию к соответствующим процессорным фланцам



Проставка Модель 910.27

Описание

Присоединение к процессу

Для фланцев по EN 1092-1 и ASME B 16.5
DN 50, 80, 100, 125 или NSP 2", 3", 4", 5"
PN 16 ... 100 или Класс 150 ... 600

Материал

Нержавеющая сталь 316L

Уплотнение

По EN 1092-1 форма B1 или
по ASME B 16.5 RF 125 ... 250 AA

Фронтальное присоединение

1/2" NPT внутренняя (без вкручиваемого разъема)

Установка

Проставка зажимается между фланцами и мембранным разделителем используя стандартные уплотнительные элементы (уплотнения должны заказываться отдельно).

Дополнительные варианты

Материалы

- Нержавеющая сталь 1.4571, 1.4404, 1.4435, 1.4541, Гастеллой B2, C4, C276; Монель 400, Никель, Титан (другие материалы - возможны)
- С сертификатом подтверждения по EN 10 204 - 3.1 B

Уплотнения

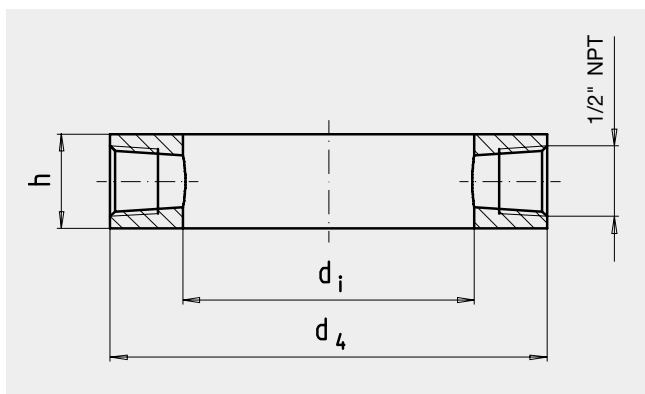
- По EN 1092-1 форма B2 или по ASME B 16.5 RFSF, 500 AA, 125 AA
- По EN 1092-1 форма C (шпунт), форма D (паз)
- По ASME B 16.5 RJF
- Другие формы и уплотнения по запросу

Фронтальное присоединение

- G 1/2", G 1/4", 1/4" NPT внутренняя
- 1/2" NPT, G 1/2 B, G 1/4 B, 1/4" NPT внешняя
- С вкручиваемым разъемом, материал - нержавеющая сталь 316L

Размеры, в мм

Стандартное исполнение



Присоединение по EN 1092-1

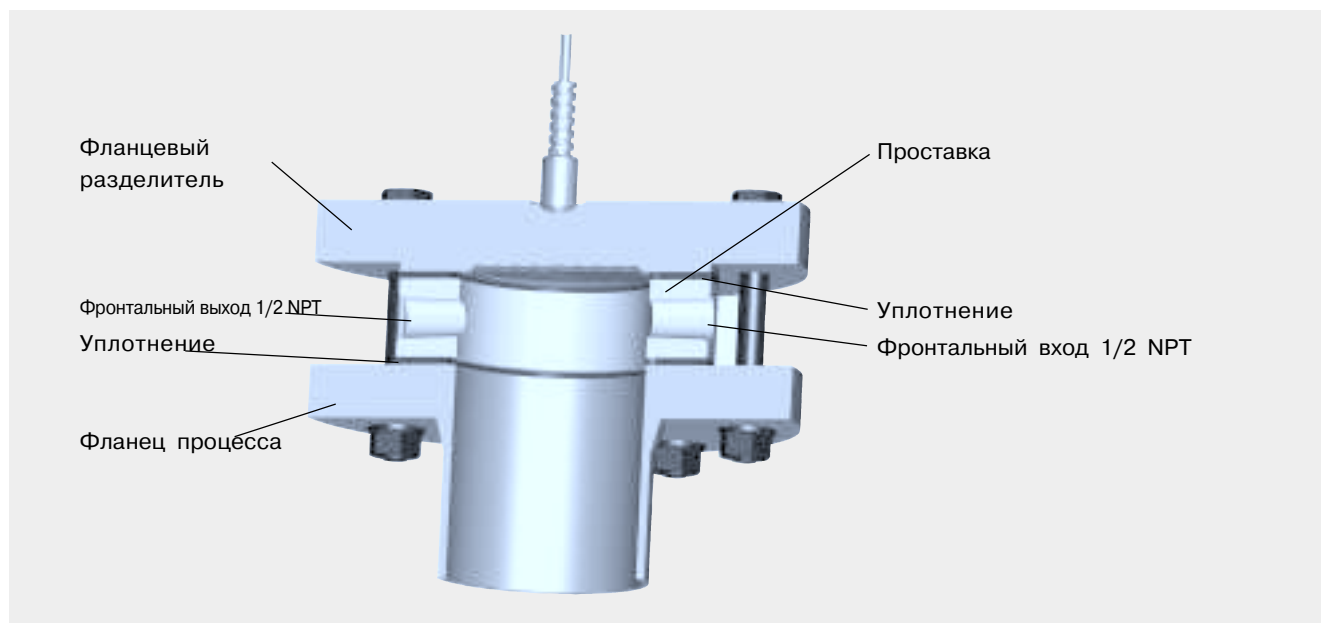
DN	PN 1)	Размеры в мм			Масса в кг
		d ₄	d _i	h	
50	16 ... 100	102	62	30	1.10
80	16 ... 100	138	92	30	1.90
100	16 ... 100	162	92	30	3.15
125	16 ... 100	188	126	30	3.50

Присоединение по ASME B 16.5

NSP	PN 1)	Размеры в мм			Масса в кг
		d ₄	d _i	h	
2"	150 ... 600	92	62	30	0.60
3"	150 ... 600	127	92	30	1.05
4"	150 ... 600	157	92	30	2.85
5"	150 ... 600	185,5	126	30	3.30

1) Более высокие диапазоны давления по запросу

Пример установки



Форма заказа

Модель/Присоединение к процессу(стандарт, номинальный размер, номинальный диапазон давления)/
 Форма уплотнения/Материал/фронтальное присоединение(номер и тип резьбы) /Вкручиваемый разъем/
 Дополнительные варианты требования

Спецификации и размеры, приведенные в данном документе, отражают техническое состояние изделия на момент выхода данного документа из печати. Возможные технические усовершенствования конструкции и замена комплектующих производятся без предварительного уведомления.

