

# Преобразователь давления измерительный CPG500

WIKA Типовой лист СТ 09.01



## Применения

- Сервисные работы
- Калибровочные и поверочные лаборатории
- Обеспечение качества
- Калибровка на местах

## Особенности

- Диапазоны измерений от -1 ... +20 бар до 0 ... 1000 бар
- Погрешность: 0,25 % (с сертификатом калибровки)
- Прочный корпус с защитным резиновым кожухом
- Простое управление кнопками
- Укомплектованные наборы, включающие устройства создания давления

## Описание

CPG500 сочетает функцию преобразования давления и отображения измеренного значения на дисплее.

### Погрешность

CPG500 имеет погрешность 0,25 % от диапазона измерений. Измеренные значения могут отображаться в одной из пяти единиц измерений.

### Скорость измерений

Высокая скорость измерений 100 измерений в секунду позволяет определять быстрые перепады давления, а также пики и падения. Дисплей имеет функцию гистограммы, указания предельного измеренного давления, функцию обновляемых значений MIN/MAX, что делает эффективным анализ измеряемого значения.



Преобразователь давления CPG500

### Свойства

Для экономии заряда батареи CPG500 имеет функцию автоматического выключения. Функция ZERO позволяет обнулять прибор простым нажатием кнопки. Функция фильтра позволяет отфильтровывать флуктуации давления для стабильного считывания показаний.

### Укомплектованные сервисные и калибровочные наборы

Для целей сервиса и калибровки средств измерений давления прибор укомплектовывается сервисным набором, который может включать устройства создания давления.

### Доказанная точность

Каждый прибор укомплектовывается сертификатом заводской калибровки. По запросу возможен сертификат калибровки DKD/DAkkS лаборатории WIKA.

## Технические характеристики CPG500

### Характеристики сенсора

Диапазон измерений	бар	-1 ... +20 <sup>1)</sup>	-1 ... +40	0 ... 60	0 ... 100	0 ... 350	0 ... 700	0 ... 1,000
Допустимая перегрузка	бар	50	80	120	200	800	1,200	1,500
Давление разрушения	бар	250	400	550	800	1,700	2,400	3,000
Разрешение	бар	0.01				0.1		
Присоединение к процессу		G ¼		G ½				
Погрешность		±0,25 % диапазона измерений + 1 ед.мл.разр.						

1) -1...+16 бар по запросу

### Характеристики прибора

#### Отображение

Дисплей	4 □ разряда, гистограмма, максимальное давление, подсветка
Размеры	50 □34 мм
Высота символов	15 мм
Единицы измерения	бар, □□, МПа□а, кгс/см□

#### Функции

Скорость измерений	10 мс
Память	MIN/MAX
Автоматическое отключение	Выбирается
Обнуление	Подстройка нуля
Сброс	Удаление значений MIN/MAX

#### Материал

Смачиваемые части <sup>1)</sup>	нержавеющая сталь с уплотнениями NBR
Корпус	Цинк, литой под давлением, с резиновым кожухом

#### Питание

Напряжение питания / мощность	2 шт батарейки 1.5 В AA / 0,15 Вт
Срок службы батареи	около 1500 часов
Отображение заряда батареи	Символ на дисплее

#### Услови□ эксплуатации

Окружающая температура	-10 □+50 °C
Температура измеряемой среды	-20 ... +80 °C
Температура хранения	-20 ... +60 °C
Дополнит. темпер. погрешность	< □0,05 % диапазона измерений на каждые 10 К изменения температуры от +20 °C

#### Корпус

Возможность поворота	> 270 °
Размеры	см. чертеж
Степень защиты	IP 67
Масса	около 400 г

1) Только для работы с безопасными средами по директиве 67/548/ЕЕС (статья 2, параграф 2).

### СЕ соответствие, разрешения, сертификаты

#### СЕ соответствие

Директива ЭМС	2004/108/ЕС, EN 61000-6-3 помехозащита для коммерческих применений и в легких условиях промышленных применений и EN 61000-6-2 помехоустойчивость для промышленных применений
---------------	--

#### Сертификаты

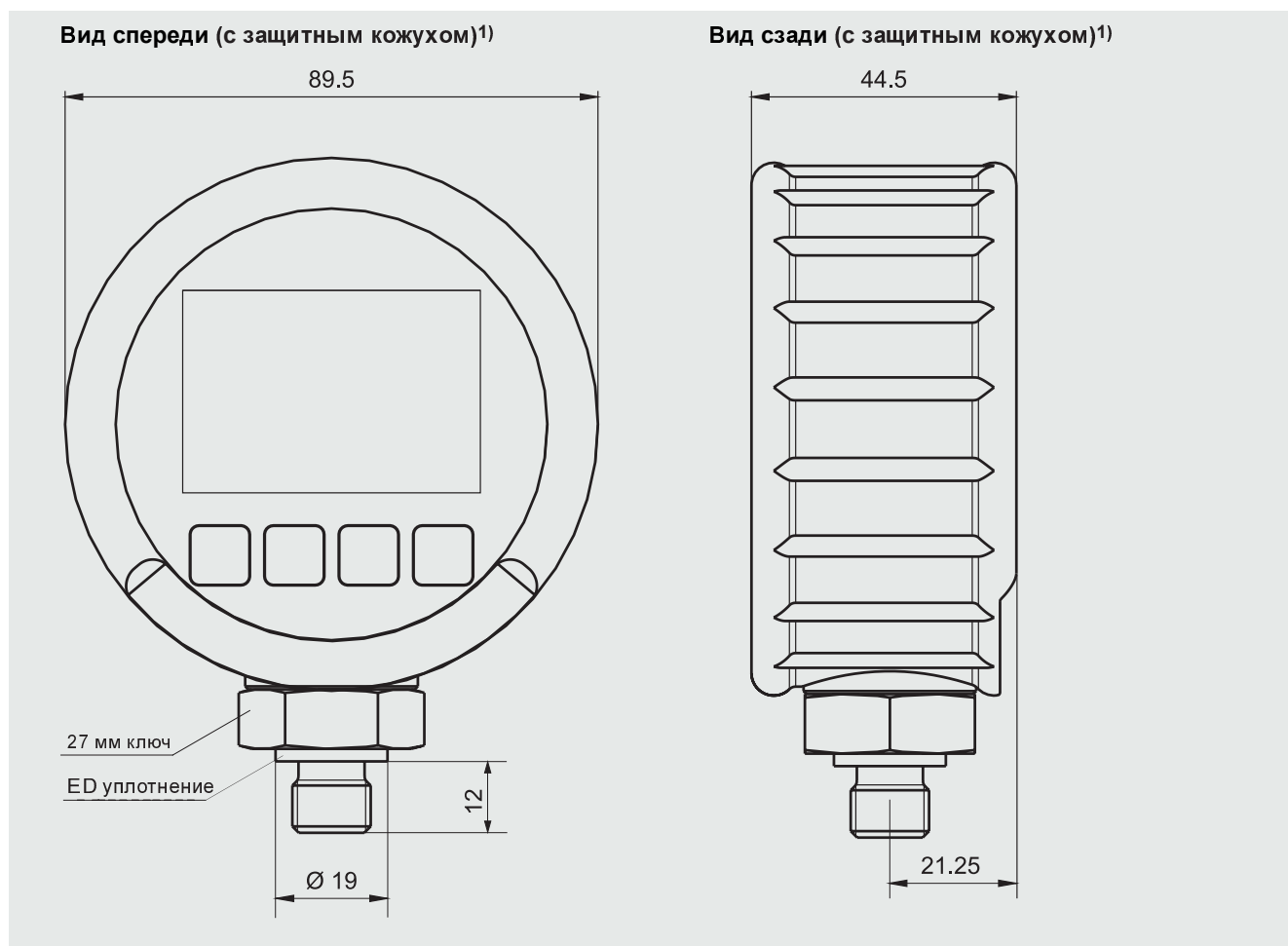
ГОСТ Р	Декларация о соответствии
--------	---------------------------

#### Сертификаты

Калибровка	Стандартно: сертификат заводской калибровки 3.1 по DIN EN 10204 Опционально: сертификат калибровки DKD/DAkkS
------------	---

Сертификаты на сайте [www.wika.com](http://www.wika.com)

## Размеры, мм



1) Чертеж с резьбой G □

## Внешний вид прибора



- 1) Гистограмма текущего давления
- 2) Единица измерений
- 3) Диапазон измерений или значение MIN/MAX
- 4) Очистка значений MIN/MAX или подтверждение настройки в меню
- 5) Нажать и удерживать для входа в меню. Краткое нажатие производит обнуление прибора
- 6) При нажатии отображается значение MIN/MAX или значение диапазона измерений
- 7) Вкл/выкл прибора или включение подсветки
- 8) Состояние батареи
- 9) Отображение текущего давления

## Сервисные наборы



**Сервисный набор с CPG500 и ручным насосом CPP40, для создания давления -0.95 ... +40 бар:**

- Пластиковый кейс с поролоновой прокладкой
- Преобразователь CPG500
- Пневматический насос CPP40, -0.95 ... +40 bar

Диапазоны измерений см. Технические характеристики.

Базовая версия с пневматическим насосом



**Сервисный набор с CPG500 и ручным насосом CPP700-Н или CPP1000-Н, для создания давления 0 ... 700 бар или 0 ... 1000 бар:**

- Пластиковый кейс с поролоновой прокладкой
- Преобразователь CPG500
- Гидравлический насос CPP700-Н или CPP1000-Н, 0 ... 700 бар или 0 ... 1000 бар

Диапазоны измерений см. Технические характеристики.

Базовая версия с гидравлическим насосом

## Рекомендуемые устройства создания давления

**Пневматический насос CPP40**

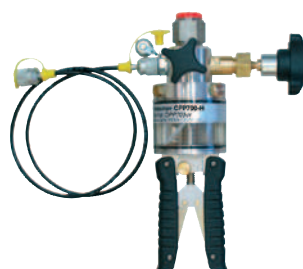
-0.95 ... +40 бар



**Гидравлические насосы CPP700-Н или CPP1000-Н**

0 ... 700 бар или 0 ... 1000 бар

Характеристики см. в типовом листе СТ 91.07.



## Комплект поставки

- Преобразователь CPG500
- Руководство по эксплуатации
- Сертификат 3.1 по DIN EN 10204
- Батарейки 2 AA
- Резиновый кожух

## Опция

- Сертификат DKD/DAkkS

## Принадлежности

### Резьбовые переходники

- Различные переходники

### Устройства создания давления

- Пневматические насосы
- Гидравлические насосы

### Сервисные наборы

- Различные наборы, включающие устройства создания давления

## Информация для заказа

Модель / Единица измерений / Диапазон измерений / Присоединение к процессу / Устройство создания давления / Транспортный кейс / Вид сертификата / Дополнительная информация

©2011 WIKA Alexander Wiegand SE & Co. KG. Все права защищены.

Спецификации и размеры, приведенные в данном документе, отражают техническое состояние изделия на момент выхода данного документа из печати. Возможные технические усовершенствования конструкции и замена комплектующих производятся без предварительного уведомления.

WIKA Типовой лист CT 09.01 · 12/2012

Страница 5 из 5



АО «ВИКА МЕРА»  
127015 г. Москва, ул. Вятская,  
д. 27, стр.17  
Тел.: +7(495) 648-01-80  
Факс: +7(495) 648-01-81  
info@wika.ru wika.ru