

# Грузопоршневые манометры CPB5000HP



WIKAI типовой лист СТ 31.51

## Применение

- Средство воспроизведения и передачи единицы давления до 400 МПа
- Для поверки, калибровки, настройки средств измерения давления на производстве и/или лабораториях

## Специальные особенности

- Погрешность 0,02 % или 0,025% измеряемого значения
- Сертификат заводской калибровки и свидетельство о поверке - в комплекте поставки
- Высокая долговременная стабильность
- Грузы изготовлены из немагнитной стали. Подгонка под указанную единицу давления, местное ускорение свободного падения или изготовление грузов под номинальную массу - без дополнительной стоимости



Грузопоршневой манометр CPB5000-HP

## Описание

### Применение

Грузопоршневые манометры - наиболее точные эталонные технические устройства для калибровки и/или поверки средств измерения давления. Прямые измерения давления, как вес приложенный к площади и использование высококлассных материалов дают превосходную неопределенность измерений и долговременную стабильность в течении 5 лет. По этим причинам данное оборудование наиболее подходит для промышленных лабораторий, национальных метрологических институтов и исследовательских лабораторий. Вследствие замкнутой системы создания давления и простого принципа действия CPB5000 идеально подходит для испытаний на местах и обслуживания высокоточных средств измерений.

### Функциональность

Для создания индивидуальных точек испытаний, на поршневую систему накладываются откалиброванные грузы, которые адаптированы для соответствующего применения. Давление создается через встроенный насос. Для плавной подстройки используется маховик. Грузы подбираются с оптимальной градуировкой, пропорциональной наиболее часто используемым шагам давления. Измерения снимаются при достижении эквивалентности между давлением создаваемым в поршневой части и давления создаваемого поршневой системой и грузами. Вследствие высокого качества, созданное давление остается стабильным в течение нескольких минут, что позволяет проводить калибровку/поверку или настройку проверяемого СИ давления.

## Расчет значений давления

Для ГПМ СРВ5000 расчет давления осуществляется по следующим формулам:

$$p_e = \frac{\sum m_i}{A_0(1 + (\alpha + \beta)(t_l - t_r))(1 + \lambda_d p_e)} \left(1 - \frac{\rho_a}{\rho_m}\right) g_l + \sigma$$

где,

$p_e$  - создаваемое давление

$\sum m_i$  - сумма массы накладываемых грузов

$g_l$  - местное ускорение свободного падения

$\rho_a$  - плотность воздуха

$\rho_m$  - плотность материала грузов

$t_l$  - температура ИПС, при проведении измерений

$t_r$  - температура ИПС, при определении площади

эффективного сечения (указывается в сертификате калибровки)

$(\alpha + \beta)$  - коэффициенты линейного температурного расширения (поршень-цилиндр)

$A_0$  - эффективная площадь сечения ИПС

$\lambda_d$  - коэффициент деформации материала цилиндра-поршень при высоких давлениях

$\sigma$  - коэффициент поверхностного натяжения жидкости  
 $c$  - окружность поршня .

Внешние влияющие (ВВФ) факторы влияют на плотность воздуха. Эмпирическая формула зависимости плотности воздуха от ВВФ:

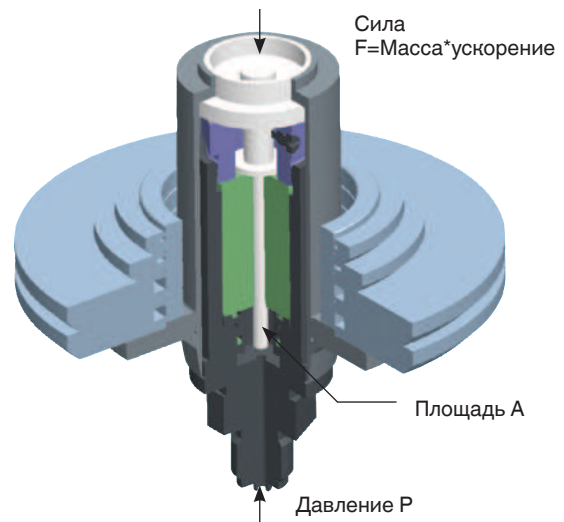
$$\rho_a = \frac{(0,000464(P - 4990221,6He^{(-5315,56/(273,15+t_a))}))}{(273,15 + t_a)}$$

где,

$P$  - атмосферное давление,

$H$  - относительная влажность

$t_a$  - температура окружающего воздуха **Коэффициент деформации вносит погрешность большую 10% от класса точности при исполнениях свыше 100 бар.**



Измерительная поршневая система CPS5000

## Устройства создания давления

Устройства создания давления для ГПМ СРВ5000-НР:

- Гидравлический
  - до 400 МПа
  - с встроенным насосом предварительного создания давления

Следующие таблицы показывают количество применяемых грузов в наборе, в зависимости от диапазона. В левом столбце указана номинальная масса, которая будет отличаться для исполнений наборов подогнанных под указанное ускорение свободного падения, с учетом известной площади эффективного сечения и выбранной единицы давления. В первой таблице приведены значения для пневматических исполнений, вторая таблица для гидравлических исполнений.

| Диапазон [бар]        | 25 ... 2500 |                      | 25 ... 4000 |                      |
|-----------------------|-------------|----------------------|-------------|----------------------|
|                       | Кол-во      | Номинальное давление | Кол-во      | Номинальное давление |
|                       | бар         |                      | бар         |                      |
| Поршень (с колоколом) | 1           | 25                   | 1           | 25                   |
| Груз 5 кг             | -           | -                    | 6           | 250                  |
| Груз 4 кг             | 8           | 200                  | 8           | 200                  |
| Груз 2 кг             | 9           | 100                  | 9           | 100                  |
| Груз 1 кг             | 1           | 50                   | 1           | 50                   |
| Груз 0.5 кг           | 2           | 25                   | 2           | 25                   |
| Груз 0.2 кг           | 1           | 10                   | 1           | 10                   |
| Груз 0.1 кг           | 1           | 5                    | 1           | 5                    |
| Груз 0.05 кг          | 1           | 2.5                  | 1           | 2.5                  |

| Measuring range [psi] | 350 ... 40000 |                      | 350 ... 60000 |                      |
|-----------------------|---------------|----------------------|---------------|----------------------|
|                       | Кол-во        | Номинальное давление | Кол-во        | Номинальное давление |
|                       | psi           |                      | psi           |                      |
| Поршень (с колоколом) | 1             | 350                  | 1             | 350                  |
| Груз 7 кг             | 2             | 5,000                | 6             | 5,000                |
| Груз 3.5 кг           | 8             | 2,500                | 8             | 2,500                |
| Груз 1.4 кг           | 8             | 1,000                | 8             | 1,000                |
| Груз 1 кг             | 1             | 750                  | 1             | 750                  |
| Груз 0.7 кг           | 2             | 500                  | 2             | 500                  |
| Груз 0.35 кг          | 1             | 250                  | 1             | 250                  |
| Груз 0.14 кг          | 1             | 100                  | 1             | 100                  |
| Груз 0.07 кг          | 1             | 50                   | 1             | 50                   |

| Диапазон [bar]                  | 1 ... 2600 |                      | 1 ... 50 20 ... 2600 |                      |
|---------------------------------|------------|----------------------|----------------------|----------------------|
|                                 | Кол-во     | Номинальное давление | Кол-во               | Номинальное давление |
|                                 | [bar]      |                      | [bar]                |                      |
| Поршень                         | 1          | 1                    |                      | 20                   |
| колокол                         | 1          | 10                   |                      | 200                  |
| Грузы на колокол                | 7          | 10                   |                      | 200                  |
| Грузы на поршень                | 3          | 10                   |                      | 200                  |
|                                 | 1          | 9                    |                      | 180                  |
|                                 | 1          | 5                    |                      | 100                  |
|                                 | 2          | 2                    |                      | 40                   |
|                                 | 1          | 1                    |                      | 20                   |
|                                 | 2          | 0.5                  |                      | 10                   |
| Грузы тонкой подстройки (опция) | 2          | 0.2                  |                      | 4                    |
|                                 | 1          | 0.1                  |                      | 2                    |
|                                 | 1          | 0.05                 |                      | 1                    |
|                                 | 2          | 0.02                 |                      | 0.4                  |
|                                 | 1          | 0.01                 |                      | 0.2                  |

| Диапазон [psi] или [lb/in <sup>2</sup> ] | 10 ... 40000                |                      | 10 ... 600 200 ... 40000    |                      |
|--|-----------------------------|----------------------|-----------------------------|----------------------|
|  | Кол-во                      | Номинальное давление | Кол-во                      | Номинальное давление |
|  | [psi] [lb/in <sup>2</sup> ] |                      | [psi] [lb/in <sup>2</sup> ] |                      |
| Поршень                                  | 1                           | 10                   |                             | 200                  |
| колокол                                  | 1                           | 100                  |                             | 2,000                |
| Грузы на колокол                         | 14                          | 100                  |                             | 2,000                |
| Грузы на поршень                         | 4                           | 100                  |                             | 2,000                |
|  | 1                           | 90                   |                             | 1,800                |
|  | 1                           | 50                   |                             | 1,000                |
|  | 2                           | 20                   |                             | 400                  |
|  | 1                           | 10                   |                             | 200                  |
|  | 1                           | 5                    |                             | 100                  |
| Грузы тонкой подстройки (опция)          | 2                           | 2                    |                             | 40                   |
|  | 1                           | 1                    |                             | 20                   |
|  | 1                           | 0.5                  |                             | 10                   |
|  | 2                           | 0.2                  |                             | 4                    |
|  | 1                           | 0.1                  |                             | 2                    |

# Характеристики CPB5000-HP

## Поршневые системы

| Исполнение                               |                 | Один поршень  |               | Два поршня                  |
|--|-----------------|---------------|---------------|-----------------------------|
| Диапазон измерений <sup>1)</sup>         | бар             | 25 ... 2500   | 25 ... 4000   | 1 ... 50 / 20 ... 2600      |
| Требуемые грузы                          | кг              | 50            | 80            | 107                         |
| Шаг <sup>2)</sup><br>(стандартный набор) | бар             | 2.5           | 2.5           | 0.5 / 10                    |
| Номинальная площадь поршня               | см <sup>2</sup> | 0.02          | 0.02          | 0.8065 / 0.0403             |
| Диапазон измерений <sup>1)</sup>         | psi             | 350 ... 40000 | 350 ... 60000 | 10 ... 600 / 200 ... 40,000 |
| Требуемые грузы                          | кг              | 55            | 83            | 119                         |
| Шаг <sup>2)</sup><br>(стандартный набор) | psi             | 50            | 50            | 5 / 100                     |
| Номинальная площадь поршня               | см <sup>2</sup> | 0.02          | 0.02          | 0.8065 / 0.0403             |

### Погрешность

|                           |      |       |       |
|---------------------------|------|-------|-------|
| стандарт <sup>3) 4)</sup> | % ИЗ | 0.025 | 0.025 |
| премиум <sup>3) 4)</sup>  | % ИЗ | 0.02  | 0.02  |

|                  |  |  |  |
|------------------|--|--|--|
| Передающая среда | масло специальное (1 л входит в комплектность) |  |  |
|------------------|--|--|--|

| Материал |  |  |
|----------|--|--|
| Поршень  |  | Вольфрам-Карбид (ВК-6) (другие по запросу) |
| Цилиндр  |  | Вольфрам-Карбид (ВК-6) (другие по запросу) |
| Трубки   |  | 1.4404 нержавеющая сталь, 6 x 2 мм         |

### Вес

| Измерительная поршневая система | кг | 2.7 / 5.0 (с футляром) |      |      |      |
|---------------------------------|----|------------------------|------|------|------|
| Набор грузов, бар, 1            | кг | 34.0                   | 34.0 | 34.0 | 43.3 |
| Набор грузов, бар, 2            | кг | 27.5                   | 27.5 | 27.5 | 29.7 |
| Набор грузов, бар, 3            | кг | --                     | --   | --   | 29.4 |
| Набор грузов, бар, 4            | кг | --                     | --   | --   | 29.4 |
| Набор доп. грузов, бар, 1       | кг | --                     | 33.5 | 33.5 | --   |
| Набор доп. грузов, бар, 2       | кг | --                     | --   | 23.5 | --   |
| Набор грузов, psi, 1            | кг | 51.0                   | 51.0 | 51.0 | 40.5 |
| Набор грузов, psi, 2            | кг | 15.0                   | 15.0 | 15.0 | 33.6 |
| Набор грузов, psi, 3            | кг | --                     | --   | --   | 33.6 |
| Набор грузов, psi, 4            | кг | --                     | --   | --   | 31.6 |
| Набор доп. грузов, psi, 1       | кг | --                     | 31.8 | 31.8 | --   |
| Набор доп. грузов, psi, 2       | кг | --                     | --   | 17.8 | --   |

| Размеры                 |    |                             |
|-------------------------|----|-----------------------------|
| Футляр для грузов 1     | мм | 400 (W) x 310 (D) x 310 (H) |
| Футляр для грузов 2 - 4 | мм | 215 (W) x 310 (D) x 310 (H) |
| Футляр для доп. грузов  | мм | 215 (W) x 310 (D) x 310 (H) |
| Футляр для ИПС          | мм | 370 (W) x 150 (D) x 150 (H) |

- 1) Теоретическое начальное значение; давление, создаваемое весом поршня.  
 2) Наименьшее значение изменения давления, создаваемое стандартным набором грузов.  
 3) Погрешность в %ИВ, от 10 % ВПИ. Первая точка определение площади на эталоне - 10%  
 4) Зависит от диапазона и исполнения

**Средний срок службы - 10 лет**

## Паяльник

**Передающая среда** масло специальное (1 л входит в комплектность)

**Резервуар** 250 см<sup>3</sup>

### Присоединение

**Присоединение ИПС** М30 x 2

**Присоединение проверяемого СИ давления** Быстросъёмное G 1/2 В внутренняя как стандартная (другие резьбы по запросу, смотри оснастку)

### Материалы

**Трубки** 1.4404 нержавеющая сталь, 6 x 2 мм

### Вес

**прессовая часть** 32,5 кг

### Температура окружающего воздуха

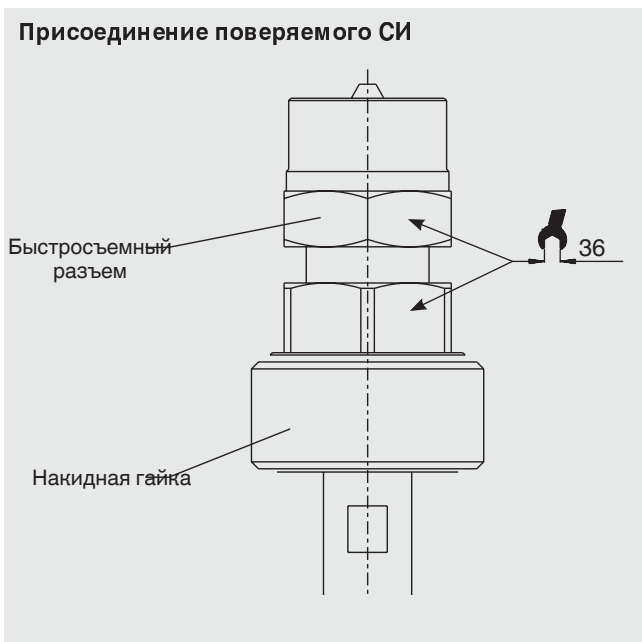
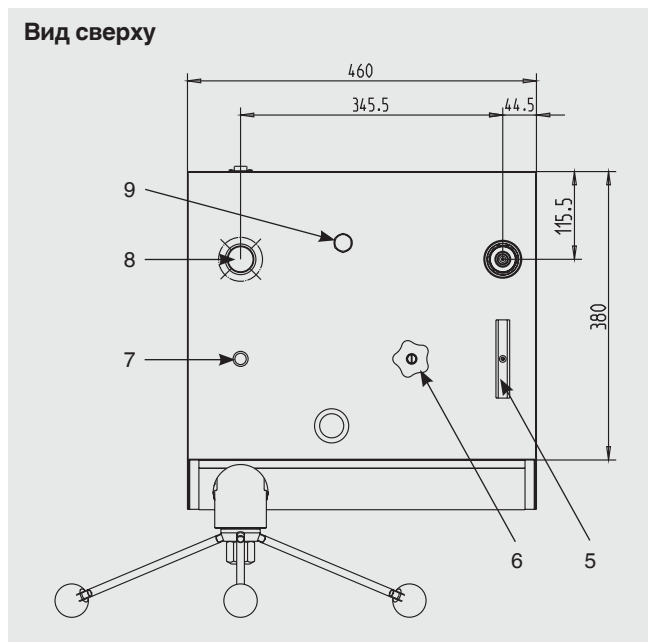
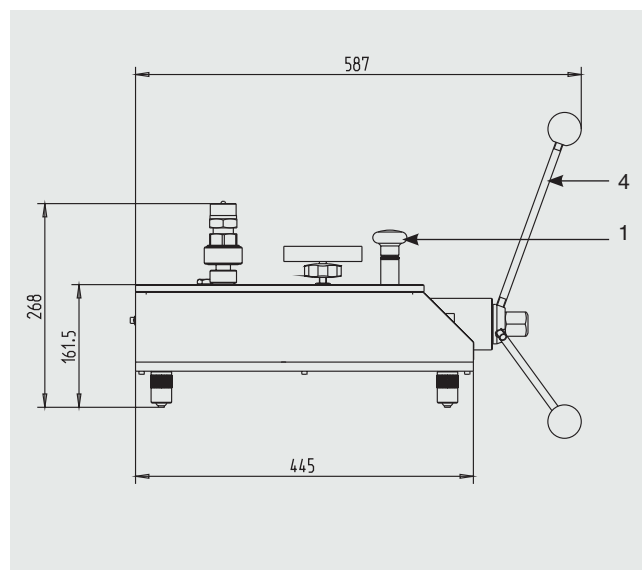
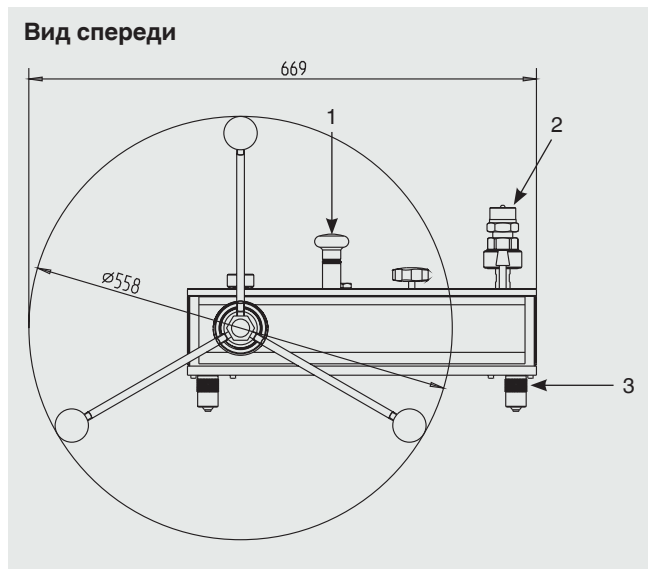
**Рабочая температура** 15 ... 25 °C

### Размеры

**прессовая часть** 460 (W) x 445 (D) x 265 (H)

## Размеры в мм

## Вид сбоку



- (1) Насос предварительного создания давления
- (2) Присоединение для проверяемого СИ давления
- (3) Поворотные ручки для установки ИПС по уровню
- (4) Маховик плавной подстройки (снимаемый)
- (5) Вентиль высокого давления (НР)
- (6) Вентиль низкого давления (LP)
- (7) Уровень
- (8) Присоединение для ИПС
- (9) Резервуар с резьбовой пластиковой пробкой

## Другие грузопоршневые манометры серии CPB

### Грузопоршневой манометр CPB5000-P, -H

#### Диапазоны:

- Пневматика -0.03 ... -1 до +0.4 ... +100 бар
- Гидравлика до 2 ... 1000 бар

#### Погрешность:

0.015 % ИЗ или  
0.01 % ИЗ



CPB5000

### Грузопоршневой манометр дифференциальных давлений CPB5000DP

#### Диапазоны

(= статика + перепад):

- пневматика: от 0,25 бар до 160 бар
- гидравлика: от 60 бар до 1600 бар

#### Расширенная

неопределенность: 0.015 % от ИВ  
0.005 % от ИВ

Спецификация по Типовому листу СТ 31.52



ГПМ дифференциального давления CPB5000DP

## Дополнительная оснастка

### Набор разновесов

Набор грузов, включенный в стандартную поставку идеально подходит для использования, когда необходимо создавать номинальные значения давления. В случаях задачи значений, отличающихся от стандартных, или воспроизведения других единиц давления или при использовании ГПМ в условиях, отличающихся от стандартных, необходимо использовать наборы разновесов класса F1, со следующими параметрами:

1 x 50 гр / 2 x 20 гр / 1 x 10 гр  
1 x 5 гр / 2 x 2 гр / 1 x 1 гр  
1 x 500 мг / 2 x 200 мг / 1 x 100 мг  
1 x 50 мг / 2 x 20 мг / 1 x 10 мг  
1 x 5 мг / 2 x 2 мг / 1 x 1 мг

### Набор резьбовых вставок для быстросъемного адаптера

Для быстросъемного разъема (страница 5, "Присоединение проверяемого СИ давления), необходимо использовать следующие наборы резьбовых вставок:

- Набор адаптеров: G 1/4, G 3/8, 1/2 NPT, 1/4 NPT и M20 x 1.5
- Набор адаптеров „NPT“: 1/8 NPT, 1/4 NPT, 3/8 NPT и 1/2 NPT

Другие резьбы для адаптеров возможны по запросу.

### Грязеуловитель, разделитель сред

Для очень грязных СИ необходимо использовать грязеуловители, которые предотвращают загрязнение системы ГПМ.

Разделитель сред (безмембранный) был специально разработан для СИ, остатки среды измерения которого, не могут попасть в ГПМ.



Набор разновесов



Набор резьбовых вставок



Слева - Разделитель сред  
Справа - Грязеуловитель

| Описание / Особенности   | Order no. |
|--|-----------|
| Набор разновесов (1 мг до 50 гр), Класс F1   | 7093874   |
| Набор резьбовых вставок в футляре с вставками G 1/4, G 3/8, 1/2 NPT, 1/4 NPT и M20 x 1,5 для адаптации к накидной гайке для проверяемых приборов | 2036941   |
| Набор резьбовых вставок (1/2 NPT, 1/4 NPT, 1/8 NPT, 3/8 NPT) для проверяемых приборов для адаптации к накидной гайке для проверяемых приборов    | 12563626  |
| Угловой переходник 90° для СИ с осевым подключением  | 1564838   |
| Разделитель сред, макс. 80 МПа   | 1565389   |
| Грязеуловитель, -0,1 ... +40 МПа   | 2015820   |
| Грязеуловитель, -0,1 ... +100 МПа  | 2015714   |
| Набор уплотнительных колец, 5 штук 8 x 2, 5 штук 4 x 2,2   | 12328562  |
| Рабочая жидкость для CPB5000, максимум до 4000 бар, 1,0 литра  | 2099882   |
| Набор для чистки поршневой пары, пневматические  | 12485943  |
| Набор для чистки поршневой пары, гидравлические  | 12481425  |
| Специальный переходник для использования пресса, как компаратора   | 2152634   |



## **Информация для заказа**

Модель / Исполнение прибора / Погрешность / Сертификаты / Дополнительная информация

© 2010 WIKA Alexander Wiegand SE & Co. KG, all rights reserved.  
Приведенная выше информация может быть подвергнута изменениям без предварительного уведомления

WIKA типовой лист СТ 31.51 · 05/2012

Страница 9 из 9

05/2012 GB



**АО "ВИКА МЕРА"**  
127015 г. Москва, ул. Вятская,  
д. 27, стр.17  
Тел.: +7(495) 648-01-80  
Факс: +7(495) 648-01-81  
info@wika.ru www.wika.ru