

Калибраторы температуры сухоблочные, модификация STD9100-375

WIKА типовой лист СТ41.32

Применения

- Проверка, испытания и калибровка термометров
- Применение в испытательных, поверочных и калибровочных лабораториях
- Калибровка на месте установки термометров

Особенности

- Высокая точность и стабильность
- Проверка переключателей температуры
- Небольшой вес, компактность
- Легкий в эксплуатации



Сухоблочный калибратор температуры STD9100-375

Описание

Универсальность применений

В современной промышленности надёжная эксплуатация оборудования может зависеть от возможности быстро и просто провести проверку термометров.

Переносные калибраторы серии STD9100 могут применяться для калибровки приборов по месту их расположения на производстве. Они очень удобны в обслуживании. Благодаря своему компактному дизайну и небольшому весу их можно использовать практически везде.

Новая концепция прибора сочетает стабильный источник нагрева с высокоточным контрольным термометром сопротивления Pt100. Поэтому промышленные термометры могут калиброваться более эффективно. Регулярный мониторинг приборов измерения температуры позволяет своевременно выявить возможные сбои и сократить время простоя оборудования.

Легкость в использовании

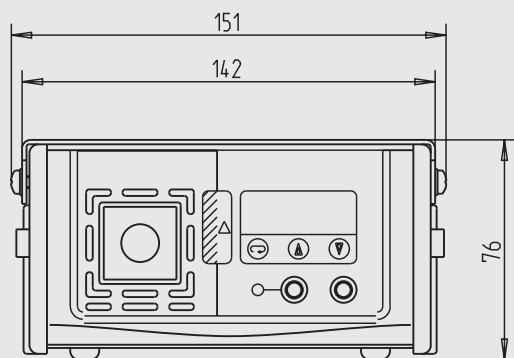
Основными рабочими элементами сухоблочных калибраторов серии STD9100 являются температурные металлические блоки и сменные вставки для калибруемых термометров.

Температура калибровки задаётся с помощью двух клавиш на панели и настраивается за кратчайшее время. Фактическая температура блока отображается на большом 4-разрядном контрастном двустрочном ЖК-дисплее; это практически исключает ошибки при считывании показаний.

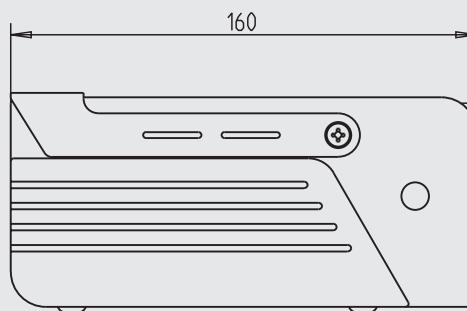
Для калибровки термометров с различными диаметрами погружной части измерительные вставки могут быть рассверлены под нужные диаметры. Новое исполнение блока с улучшенной однородностью температуры в нижних пределах диапазона снижает неопределённость измерений.

Размеры, мм

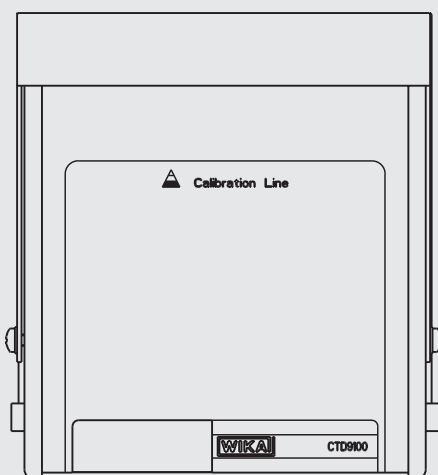
Вид спереди



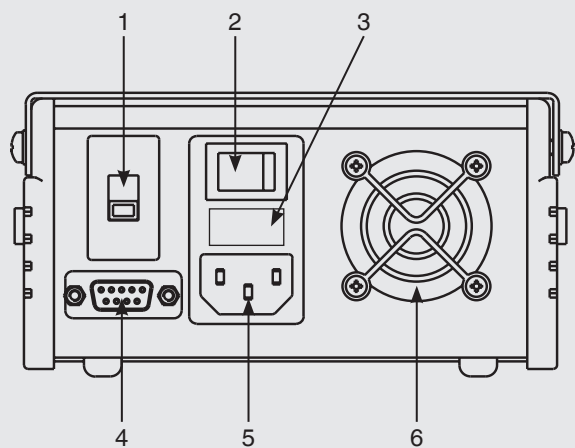
Вид сбоку



Вид сверху



Вид сзади



- 1 Выбор напряжения питания
- 2 ON/OFF выключатель
- 3 Предохранитель
- 4 RS-232 интерфейс
- 5 Подключение питания
- 6 Вентилятор

Технические характеристики STD9100-375

Температурный диапазон	°C	$t_{\text{окруж.}} \dots 375$
Погрешность	K	$\pm 0,5 \dots 0,8$
Стабильность		$\pm 0,05 \text{ K}$
Разрешение дисплея	°C	0,1
Время нагрева		6 минут от 20 до 300 °C
Время охлаждения		14 минут от 300 до 60 °C
Глубина погружения	мм	100
Габариты вставки	мм	$\varnothing 13 \times 100$
Интерфейс		RS-232
Питание	AC	230 В, 50/60 Гц или 110 В, 50/60 Гц
Потребляемая мощность	VA	250
ЭМС		В соответствии с 2004/108/EC, EN 61326 помехоэмиссия (Group 1, Class B) и помехоустойчивость (промышленные применения)
Габариты (Ш x В x Д)	мм	149 x 74 x 155
Масса	кг	1,7

Внешний вид



- 1 Ручьятка
- 2 Дисплей
- 3 Элементы управления
- 4 Вставка с отверстием для термометра
- 5 Подключения для проверки переключателей температуры

Комплект поставки

- Калибратор температуры
- Кабель питания, 1,5 м с безопасным разъемом
- Вставка с отверстием 6,2 мм
- Инструмент для установки и извлечения вставки
- Руководство по эксплуатации
- Сертификат заводской калибровки 3.1 по DIN EN 10204

Принадлежности

- Вставки, рассверленные по заказу или нерассверленные
- Транспортный кейс
- Кабель питания для Швейцарии
- Кабель питания для США/Канады

Варианты

- Сертификат калибровки DKD/DAkkS

Информация для заказа

Модель / Сертификат калибровки / Транспортный кейс / Кабель питания / Дополнительная информация

© 2010 WIKA Alexander Wiegand SE & Co. KG, все права защищены
Технические данные приборов, описанных в данном документе, отражают их техническое состояние на момент выхода документа из печати.
Оставляем за собой право на изменения и замену материалов



АО «ВИКА МЕРА»
127015 г. Москва, ул. Вятская,
д. 27, стр.17
Тел.:+7(495) 648-01-80
Факс:+7(495) 648-01-81
info@wika.ru www.wika.ru