

Ручной насос, пневматический Модель CPP30

WIKА Типовой лист СТ 91.06

Применение

- Простой источник создания давления для лабораторий, технологических линий и на местах
- Для испытаний, настройки и калибровки различных типов СИ давления
- Создание и разрежение давления от -950 мбар до +35 бар

Специальные особенности

- Эргономичное использование
- Высокоточная задача давления через вентиль плавной подстройки
- Компактный размер
- Малый вес



ручной насос CPP30

Описание

Области применения

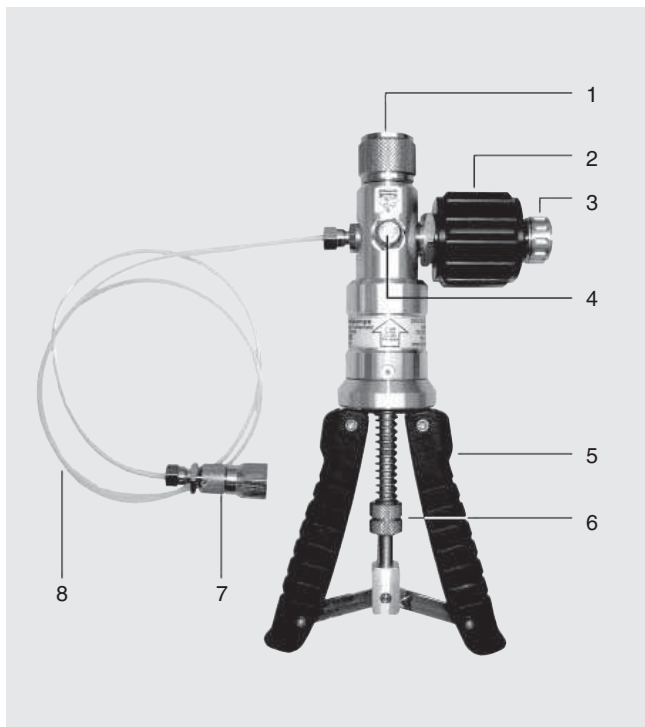
Испытательные насосы используются для создания давления для проверки, наладки и калибровки механических и электронных СИ давления методом сличения с эталонным СИ давления. Данные могут использоваться в лабораториях, производственных помещениях или в месте эксплуатации.

Простота работы

При присоединении испытываемого и эталонного СИ давления к насосу, в системе создается опорное давление, физически одинаковое для обоих СИ. Путем сличения значений проверяемого и эталонного СИ, определяется погрешность проверяемого СИ.

Легкость использования

Несмотря на небольшие габаритные размеры пневматический насос CPP30 легок в работе и создании необходимого давления; переключатель “вакуум/избыточное давление” также позволяет создавать разрежение. Насос имеет вентиль плавной подстройки. Образцовое СИ давления устанавливается на насос, а проверяемое СИ через переходник 1/4” внутренняя резьба, которая входит в комплект поставки.



- (1) Подключение образцового СИ, G 1/2" внутр., поворотная
- (2) Вентиль плавной подстройки
- (3) Вентиль сброса давления
- (4) Переключатель „давление/вакуум“
- (5) Ручки
- (6) Накладные гайки подстройки плавности хода насоса
- (7) Подключение проверяемого СИ, G 1/4 "
- (8) Тестовая трубка, ~0,5 м

Спецификация		CPP30
Диапазоны	бар	-0.95 ... +35.0
Среда		Воздух
Присоединения		G 1/2" внутренняя, свободно позиционируемая для образцового СИ, трубка с G 1/4" внутренняя, свободно позиционируемая для проверяемого СИ
Плавная подстройка		Вентиль
Защита от перегрузки		Подстраиваемая через гайку
Материал		Хромированная латунь, ABS и анодированный алюминий
Размеры	мм	220 (Д) x 105 (Ш) x 63 (Г)
Вес	кг	0.51
Стандартно		Кабель для подключения проверяемого СИ, длина ~ 0.5 м
Код заказа		12139671

Оснастка		CPP30
Пластиковый чемодан для CPP30		Код заказа: 12139573
Размеры в мм: (Ш/В/Г) 395 x 295 x 106		
Набор переходников и уплотнений для CPP30 для порта G 1/4" внешн. на G 1/8", G 3/8" и G 1/2" внутр		Код заказа: 12139689
Набор переходников и уплотнений для CPP30 для порта G 1/4" внешн. на M 12 x 1.5, M 20 x 1.5 и Minimes®		Код заказа: 12140422
Набор переходников и уплотнений для CPP30 для порта G 1/4" внешн. на 1/8" NPT, 1/4" NPT, 3/8" NPT и 1/2" NPT внутренняя		Код заказа: 12139701
Адаптер с G 1/4" внешней. на G 1/2" внутренняя, Материал: нерж.сталь (CrNi)		Код заказа: 0168483
Сервисный набор для CPP30		Код заказа: 12139786

Рекомендуемые СИ давления:

■ Цифровой манометр Модель СРН6200

Диапазон: 0 ... 0.1 бар до 0 ... 1000 бар, вакуум и мановакуумметрический диапазоны

Приведенная погрешность: 0.2 %

Типовой лист: СТ 11.01

■ Калибратор давления СРН6000

Диапазон: Диапазон: 0 ... 0.1 бар до 0 ... 4000 бар, вакуум и мановакуумметрический диапазоны

Приведенная погрешность: 0.025 % (0,15% свыше 1000 бар)

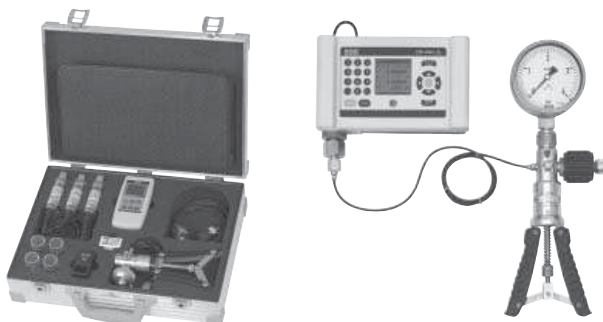
Типовой лист: СТ 15.01



Сверху: цифровой манометр СРН6200
Снизу: калибратор давления СРН6000

Сервисные чемоданы с насосом и образцовым СИ давления

Возможно создание полного набора сервисного чемодана с Цифровым манометром Модели СРН6200 или Калибратора давления СРН6000 совместно с ручным насосом СРР30 состоящим из:



- Сервисный чемодан с СРН6200 или СРН6000
- Ручной насос СРР30 (-0.95 ... +35 бар)
- Различные уплотнения
- Кабель для подключения образцового датчика к цифровой консоли
- Сетевой адаптер
- Место под датчики СРТ с различными диапазонами

Дополнительно: Типовой лист СТ 11.01 или СТ 15.01

Сервисные чемоданы возможны с источниками давления до 1000 бар.

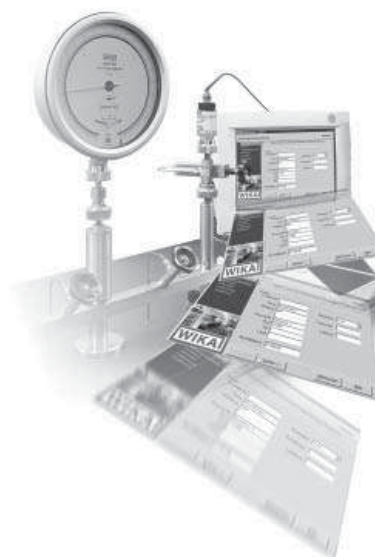
Программное обеспечение EasyCal

Данное программное обеспечение, созданное WIKА, служит для автоматизации процессов калибровки/поверки механических и электронных средств измерения давления, в соответствии с DIN ISO 9000ff

- Удобство работы
- Помощь во время калибровки
- Удобное меню
- Автоматическое создание шагов калибровки в соответствии с EN 837-1
- Сертификаты в соответствии с EN 10204 - 3.1.B
- Возможны протоколы испытаний
- База данных с архивом проведенных калибровок
- Язык: Английский/Немецкий

Демо версия возможна по запросу

Типовой лист СТ 95.01



Продукты и сервисное обслуживание, с использованием нашего оборудования

- DKD сервисные лаборатории давления
- Юстировка средств измерения давления
- Переносные средства измерения давления для испытаний и калибровки
- Образцовые средства измерения давления и датчики давления
- Первичные эталоны давления
- DKD сервисные лаборатории температуры
- Сухоблочные калибраторы температуры
- Калибровочные термостаты
- Средства измерения температуры для испытаний и калибровки
- Образцовые средства измерения температуры
- Первичные эталоны температуры
- Консультация и тренировка

Спецификации и размеры, приведенные в данном документе, отражают техническое состояние изделия на момент выхода данного документа из печати. Возможные технические усовершенствования конструкции и замена комплектующих производятся без предварительного уведомления.



WIKAL Alexander Wiegand GmbH & Co. KG
Alexander-Wiegand-Strasse 30
63911 Klingenberg / Germany
Phone (+49) 93 72/132-9986
Fax (+49) 93 72/132-217
E-Mail testequip@wika.de
www.wika.de