

Высококачественный датчик давления, смонтированный на мембранном разделителе

Для химической и нефтехимической промышленности

Модель DSS27T, с фланцевым присоединением, монтируемая заподлицо мембрана

WIKA типовой лист DS 95.13

Применение

- Для агрессивных, высоковязких, кристаллизующихся или горячих сред
- Промышленное применение
- Машиностроение и общезаводское проектирование

Особенности

- Фланец со смонтированной заподлицо мембраной
- Прочная, полностью сварная конструкция
- Универсальное применение



Система мембранных разделителей,
модель DSS27T

Описание

Системы мембранных разделителей используются для защиты средств измерения давления от воздействия агрессивных, налипающих, кристаллизующихся, коррозионных, высоковязких, экологически опасных и ядовитых сред. Мембрана из нержавеющей стали обеспечивает разделение чувствительного элемента и измеряемой среды. Давление на измерительный прибор передается через находящуюся в системе мембранного разделителя жидкость.

Благодаря своей конструкции – с фланцевым присоединением и смонтированной заподлицо мембраной – модель DSS27T подходит для любых используемых в настоящее время стандартных фланцев и монтируется с целью измерения давления вместо фланцевой заглушки.

Модель DSS27T идеально подходит для решения задач измерения, предъявляющих повышенные требования, и обеспечивает очень высокую точность. Преимуществом модели является возможность передавать сигнал измерения напрямую и сочетать это с различными электрическими соединениями.

Монтаж мембранного разделителя на измерительном приборе стандартно выполняется напрямую.

Модель DSS27T особенно хорошо подходит для агрессивных, высоковязких, кристаллизующихся или горячих сред. Измерительная система успешно применяется по всему миру в химической и нефтехимической промышленности, где предъявляются повышенные требования к измерениям.

Технические характеристики

Модель DSS27T	
Конструкция	Высококачественный датчик давления, мембранный разделитель с фланцевым присоединением, смонтированная заподлицо мембрана
Токовый выход	4 ... 20 мА (2-проводная схема)
Напряжение питания	8 ... 35 В пост. тока
Погрешность при нормальных условиях	≤ ±0,5 % от диапазона измерения
Допустимая нагрузка в Омах	Токовый выход ≤ (напряжение питания - 7,5 В) / 0,023 А
Потребляемый ток	Макс. 25 мА
Рассеиваемая мощность	828 мВт
Нормальные условия (по IEC 61298-1)	Температура: 15 ... 25 °C (59 ... 77 °F) Атмосферное давление: 860 ... 1060 мбар (12,5 ... 15,4 ф/кв. дюйм) Влажность: 45 ... 75 % относительной влажности Напряжение питания: 24 В пост. тока Монтажное положение: калибровка произведена в вертикальном монтажном положении при направленном вниз технологическом присоединении.
Давление	< 10 бар (150 ф/кв. дюйм): 3-кратное ≥ 10 бар (150 ф/кв. дюйм): 2-кратное
Диапазон допустимых температур	
Измеряемой среды	-10 ... 150 °C (14 ... 302 °F)
Окружающей среды	10 ... 40 °C (50 ... 104 °F)
Хранения	10 ... 60 °C (50 ... 140 °F)
Пылевлагозащита	IP65 по IEC/EN 60529
Материал	
контактирующий с измеряемой средой	Мембрана: нерж. сталь 1.4435 (316L)
не контактирующий с измеряемой средой	Верхняя часть мембранного разделителя, нерж. сталь 1.4435 (316L) Корпус: нерж. сталь 1.4571 (316Ti) Кольцо подстройки нуля: PBT/PET GF30 Угловой разъем: PBT/PET GF30
Степень очистки деталей, контактирующих с измеряемой средой	Отсутствуют загрязнения маслом и смазкой согласно стандарту ASTM G93-03 уровень E (стандарт WIKA) и ISO 15001 (< 550 мг/м ²)
Заполняющая жидкость	Силиконовое масло KN 2 общего применения
Допустимая влажность (по IEC 68-2-78)	≤ 67 % относительной влажности при 40 °C (104 °F) (в соответствии с 4K4H по EN 60721-3-4)

Диапазоны измерения в барах (ф/кв. дюйм)

Избыточное давление				
0 ... 1 (0 ... 15)	0 ... 1,6 (0 ... 25)	0 ... 2,5 (0 ... 40)	0 ... 4 (0 ... 60)	0 ... 6 (0 ... 100)
0 ... 10 (0 ... 160)	0 ... 16 (0 ... 250)	0 ... 25 (0 ... 300)	0 ... 40 (0 ... 600)	

Диапазон измерения вакуума и мановакууметрического давления		
-1 ... +5 (-30 дюймов рт. ст. ... +70)	-1 ... +9 (-30 дюймов рт. ст. ... +130)	-1 ... +10 (-30 дюймов рт. ст. ... +145)

Электрические соединения

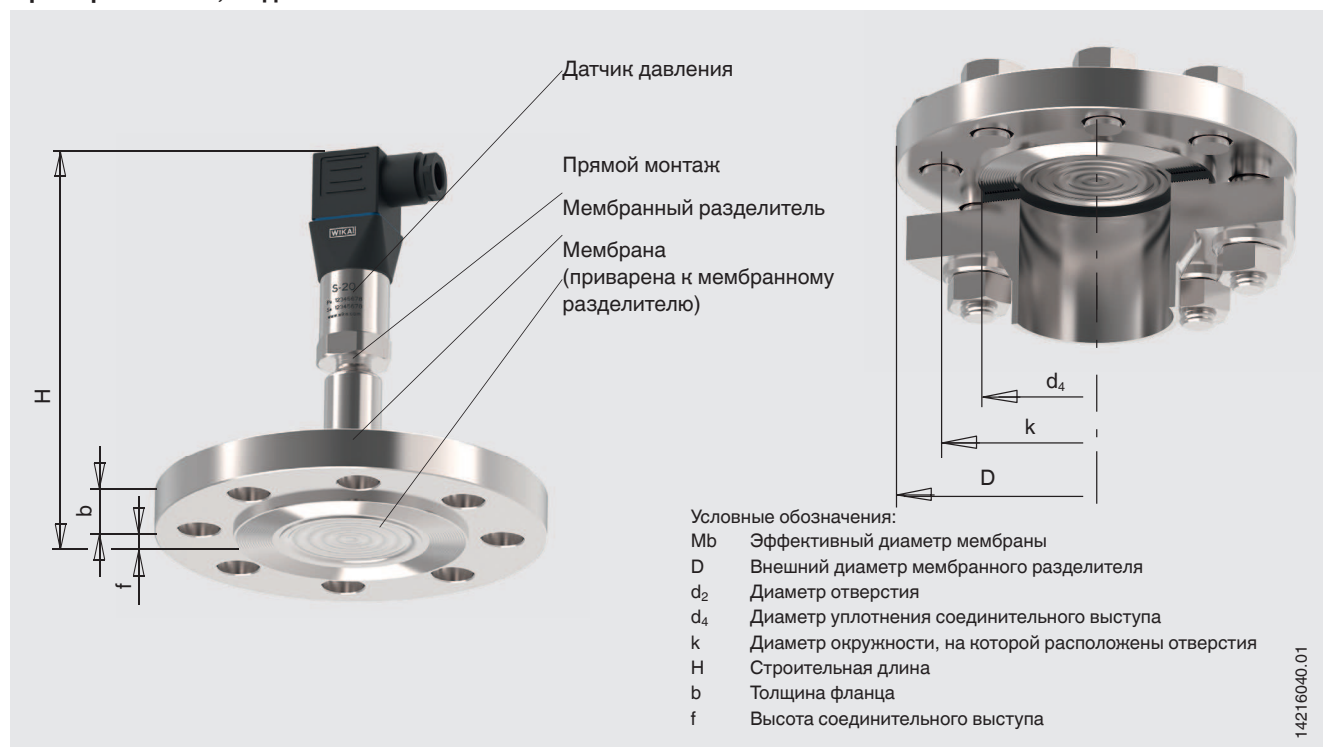
Угловой разъем DIN 175301-803 A				
Электрические соединения	Пылевлагозащита ¹⁾	Сечение проводника	Диаметр кабеля	Допустимая температура
с ответной частью разъема	IP65	макс. 1,5 мм ²	6 ... 8 мм	-30 ... +100 °C (-22 ... +212 °F)

1) Применимо только с ответной частью разъема, имеющей аналогичную степень пылевлагозащиты.

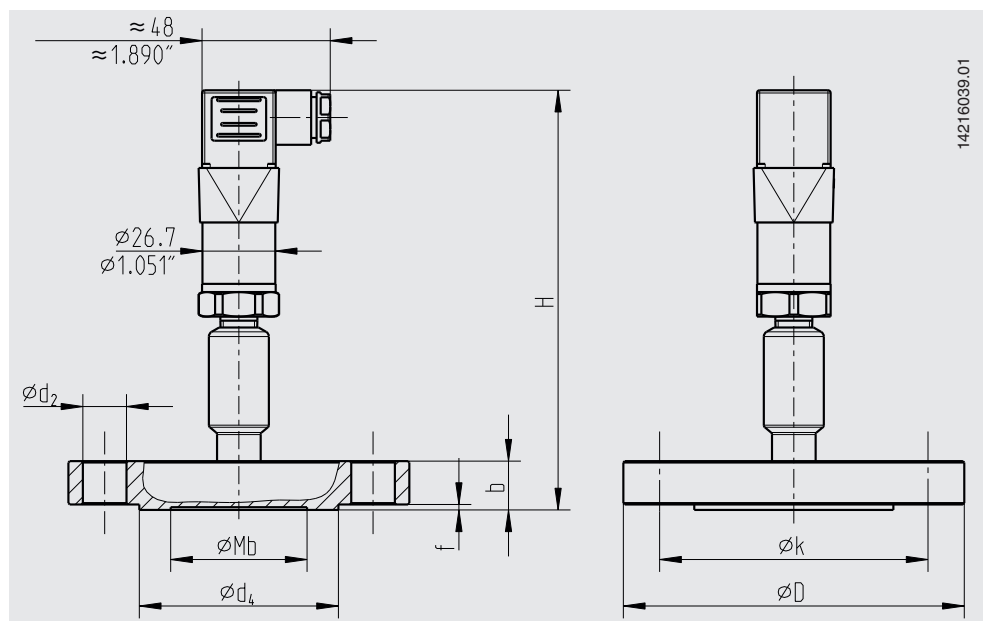
Схема подключения

Угловой разъем DIN 175301-803 A, 2-проводная схема		
	U+	1
	U-	2
	Экран (опция)	4

Пример монтажа, модель DSS27T



Размеры в мм (дюймах)



Тип технологического присоединения: фланцевое присоединение по EN 1092-1

Уплотнительная поверхность: форма B1

DN	PN	Размеры в мм (дюймах)							
		H	Mb	D	b	k	d ₂	d ₄	f
50	10/40	154 (6,063)	59 (2,323)	115 (4,528)	18 (0,709)	85 (3,346)	14 (0,551)	68 (2,677)	2 (0,079)
80	10/16	156 (6,142)	89 (3,504)	200 (7,874)	20 (0,787)	160 (6,299)	18 (0,709)	138 (5,433)	
80	25/40	160 (6,299)			24 (0,945)				

Тип технологического присоединения: фланцевое присоединение по ASME B16.5

Уплотнительная поверхность: с соединительным выступом RF 125 ... 250 AA

DN	Класс	Размеры в мм (дюймах)							
		H	Mb	D	b	k	d ₂	d ₄	f
2"	150	155,5 (6,122)	59 (2,323)	150 (5,905)	19,5 (0,767)	120,7 (4,752)	19 (0,748)	92 (3,662)	2 (0,079)
	300	158,7 (6,248)		165 (6,496)	22,7 (0,894)	127 (5)			
3"	150	160,3 (6,311)	89 (3,504)	190 (7,48)	24,3 (0,957)	152,4 (6)	19 (0,748)	127 (5)	
	300	165 (6,490)		210 (8,268)	29 (1,142)	168,3 (6,626)	22 (0,866)		

Сертификаты (опция)

Сертификат 3.1 по EN 10204 (например, сертификат качества материалов металлических деталей, контактирующих с измеряемой средой, сертификат калибровки)

Нормативные документы и сертификаты приведены на веб-сайте

Информация для заказа

Диапазон измерения / Технологическое присоединение (тип технологического присоединения, стандарт трубы, размер трубы) / Материал деталей, контактирующих с измеряемой средой / Сертификаты

© 02/2017 WIKA Alexander Wiegand SE & Co. KG, все права защищены.
Спецификации, приведенные в данном документе, отражают техническое состояние изделия на момент публикации данного документа.
Возможны технические изменения характеристик и материалов.



АО «ВИКА МЕРА»
142770 Новомосковский АО,
пос. Сосенское, д. Николо-Хованское,
Технопарк «ИНДИГО»,
Производственно-Административный
Комплекс WIKAI
Тел.: +7 (495) 789-40-90
Факс: +7 (495) 648-01-81
info@wika.ru · www.wika.ru