

Трубный мембранный разделитель для стерильного присоединения к процессу

Для стерильных процессов

NEUMO BioConnect®, модель 981.50

WIKA Типовой лист DS 98.50



Применение

- Пищевая промышленность
- Биохимическая и фармацевтическая промышленность, производство активных ингредиентов
- Производство стерильных исходных материалов в химической промышленности

Особенности

- Полностью округленная мембрана (Европ. пат. № 0609846) для предотвращения мертвых зон
- Быстрое очищение точки измерения без остаточных веществ
- Предназначен для безразборной мойки и безразборной стерилизации
- Сертификат соответствия 3-A и EHEDG
- FDA одобрено

Описание

Технологическое соединение

Соединение NEUMO BioConnect®

- Фланцевое, форма R
- Резьбовое с накидной гайкой
- Резьба для соединения с трубами согласно DIN 11 850 и DIN EN ISO 1127

Номинальное давление

Фланец: PN 70 бар

Резьбы: PN 16 бар

(большой большой диапазон давления по запросу)

Диапазоны измерения давления

0...0,6 бар до 0...70 бар

Материал компонентов, контактирующих со средой

Нержавеющая сталь 1.4435 (AISI 316L)

Заполняющая жидкость

KN 7 глицерин, пищевой, FDA одобрено, в соответствии со стандартами Фармакопея США XXIV и Европейская фармакопея (1998)



Мембранный разделитель, NEUMO BioConnect®, модель 981.50 с резьбовым соединением, прямая установка на преобразователь модели UT-10



Мембранный разделитель, NEUMO BioConnect®, модель 981.50 с фланцевым соединением, форма R

Опции

Технологическое соединение

- Фланец, форма V
- Резьбовая муфта, с наружной резьбой
- Материал: нержавеющая сталь 1.4435, электрополировка

Мембранный разделитель для присоединения в зоне класса 0

- Корпус с гасителем пламени

Монтаж с измерительным прибором давления

- Установка через охлаждающий элемент
- Установка через капилляр; при заказе, пожалуйста, укажите длину капилляра

Заполняющая жидкость

- KN 12: глицерин/вода, FDA одобрено
- KN 59: заполняющая жидкость Neobee® M-20, FDA одобрено
- KN 92: медицинское белое минеральное масло, FDA и USP одобрено

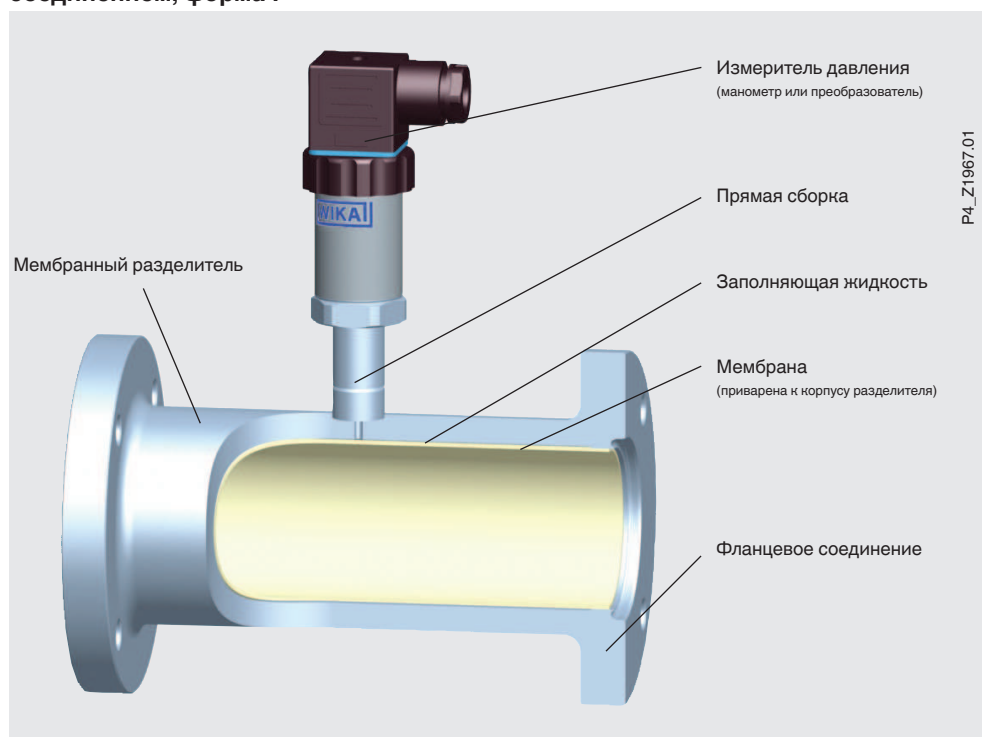
Документация

- 2.2 или 3.1 сертификат на материал, DIN 10 204
- Сертификаты испытаний и калибровки
- Испытания давлением и испытания на стабильность
- Подтверждение одобрения FDA
- Маркировка и/или сертификация по стандартам 3-A и EHEDG.

Другие сертификаты или документы предоставляются по запросу

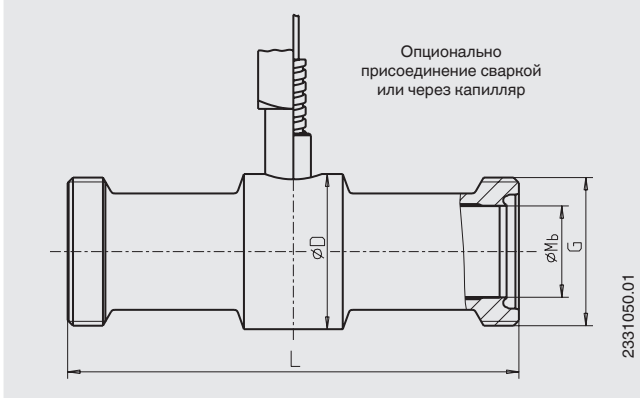
Установка

Мембранный разделитель с фланцевым соединением, форма F



Размеры, мм

Резьбовое соединение BioConnect® с резьбовой муфтой, наружная резьба



Для труб согласно DIN 11 850

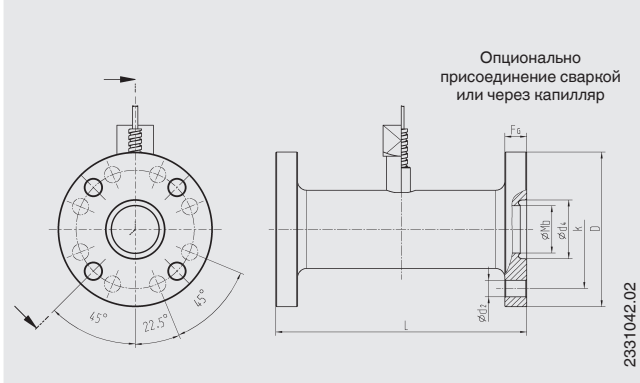
DN в мм	Размеры, мм			Вес в кг	
	G	L	D	Mb	
15	M30 x 1,5	138	34	16	0,4
20	M36 x 2	138	38	20	0,5
25	M42 x 2	138	44	26	0,6
32	M52 x 2	138	52	32	1,1
40	M56 x 2	166	56	38	1,3
50	M68 x 2	166	68	50	1,6
65	M90 x 3	166	90	68	2,5
80	M100 x 3	166	100	81	2,7
100	M130 x 4	166	130	100	6,0

Mb = эффективный диаметр мембраны

Для труб согласно DIN EN ISO 1127

DN в мм	Размеры, мм			Вес в кг	
	G	L	D	Mb	
15	M30 x 1,5	138	38	18,1	0,3
20	M36 x 2	138	42	23,7	0,4
25	M42 x 2	138	44	29,7	0,5
32	M52 x 2	138	58	38,4	0,7
40	M56 x 2	166	62	44,3	0,8
50	M68 x 2	166	74	56,3	0,9
65	M90 x 3	166	90	71,5	2,0
80	M100 x 3	166	100	84,3	2,2
100	M130 x 4	166	130	109,1	4,0

Фланцевое соединение BioConnect®, форма R



Для труб согласно DIN 11 850

DN в мм	Размеры, мм						Вес в кг	
	D	FG	k	d ₂	d ₄	L	Mb	
15	75	10	55	4 x 9	21,3	138	16	1,3
20	80	12	60	4 x 9	25,3	138	20	1,7
25	85	12	65	4 x 9	32,3	138	26	1,7
32	95	12	75	4 x 9	38,3	138	32	2,1
40	100	12	80	4 x 9	44,3	166	38	2,6
50	110	14	90	4 x 9	56,3	166	50	3,3
65	140	16	115	4 x 11	72,3	166	66	5,0
80	150	16	125	8 x 11	87,3	166	81	5,9
100	175	18	150	8 x 11	106,3	166	100	8,0

Mb = эффективный диаметр мембраны

Для труб согласно DIN EN ISO 1127

DN в мм	Размеры, мм						Вес в кг	
	D	FG	k	d ₂	d ₄	L	Mb	
15	75	10	55	4 x 9	23,4	138	18	1,3
20	80	12	60	4 x 9	29	138	23,7	1,5
25	85	12	65	4 x 9	36	138	29,7	1,6
32	95	12	75	4 x 9	44,7	138	38,4	1,7
40	100	12	80	4 x 9	50,6	166	44,3	2,1
50	110	14	90	4 x 9	62,6	166	56,3	2,6
65	140	16	115	4 x 11	77,8	166	71,5	4,2
80	150	16	125	8 x 11	90,6	166	84,3	5,3
100	175	18	150	8 x 11	115,4	166	109,1	7,0

Установка на манометрах с трубкой Бурдона

- Исполнение из нержавеющей стали, модель 232.50/233.50, без/с заполняющей жидкостью (см. типовой лист PM 02.02)



- Безопасное исполнение из нержавеющей стали, модель 232.30/233.30, без/с заполняющей жидкостью (см. типовой лист PM 02.04)



Применяются следующие условия эксплуатации:

- Манометр напрямую устанавливается на мембранный разделитель
- Температурный диапазон технологический процесс: +10...+150 °C
окружающая среда: +10...+40 °C

		Соединение NEUMO BioControl® с DN				
		15	20...25	32...50	65	80...100
Манометр	Модель	23x.50.63	23x.50.63 23x.50.100	23x.50.63 23x.50.100	23x.50.100 23x.30.100	23x.50.100 23x.30.100
Минимальный диапазон измерения		0...6 бар -1...+5 бар	0...4 бар -1...+3 бар	0...1бар -1...+3 бар	0...1 бар -1...+1,5 бара	0...0,6 бара -1...+1,5 бара
Защита от перегрузки		-	-	2 x полный диапазон измерений	2 x полный диапазон измерений	2 x полный диапазон измерений
Индуктивный контакт цепи сигнализации (опционально), подходит для зон класса 1 и 2 (модель 831)		-	-	ВОЗМОЖНО	ВОЗМОЖНО	ВОЗМОЖНО

Установка на преобразователях

- Преобразователь давления модели S-10 или F-20, (см. типовой лист PE 81.01 или PE 81.19)



- Преобразователь рабочего давления UniTrans, модель UT-10 / IUT-10, (см. типовой лист PE 86.01 / PE 86.02)



- или преобразователь рабочего давления, модель IPT-10, (см. типовой лист PE 86.11)



Применяются условия эксплуатации, указанные выше.

		Соединение NEUMO BioConnect® с DN				
		15	20...25	32...50	65	80...100
Минимальный диапазон измерения		0...6 бар	0...2,5 бара	0...1 бар	0...600 мбар	0...400 мбар

Другие варианты приборов и диапазонов измерения могут предоставляться при условии технического контроля и уточнения со стороны компании WIKA.

Информация для заказа

Модель / Размер соединения NEUMO BioConnect® / Материал компонентов, контактирующих с измеряемой средой / Тип сборки, при необходимости длина капилляра / Заполняющая жидкость / Установка на измерителе давления модели ... / Технологические условия согласно опросному листу / Опции или специальные исполнения

Компания оставляет за собой право на изменения и замену материалов для изготовления своей продукции. Технические характеристики, приведенные в данном документе, отражают техническое состояние изделия на момент публикации документа.

