

Измерительная диафрагма, модель FLC-OP

Фланцевая диафрагма, модель FLC-FL

Кольцевая камера, модель FLC-AC

WIKA типовой лист FL 10.01

Применение

- Энергетика
- Добыча и переработка нефти
- Очистка сточных вод и водоснабжение
- Переработка и транспортировка газа
- Химическая и нефтехимическая отрасли промышленности

Особенности

- Максимальная рабочая температура и давление ограничиваются характеристиками используемого материала и номинальными значениями фланца
- Подходит для измерения расхода жидкостей, газов и пара
- Погрешность $\leq \pm 0.5\%$ от фактического расхода
- Воспроизводимость результатов измерений 0.1 %

Описание

Простота установки и эксплуатации

Расходомеры, работающие по принципу перепада давления, используются во многих отраслях промышленности. В качестве первичного элемента измерения расхода измерительные диафрагмы являются самым распространенным решением. Отличительной чертой измерительных диафрагм является простота их установки и эксплуатации.

Перепад давления, создаваемый первичным прибором измерения расхода, обычно преобразуется преобразователем дифференциального давления в пропорциональный расходу электрический сигнал.

Оптимизация в соответствии с требованиями заказчика

Наши первичные приборы измерения расхода оптимизированы в соответствии с требованиями конкретного заказчика и, поэтому, идеальным образом удовлетворяют потребностям конечного пользователя. Конструкция отверстия полностью соответствует конкретным параметрам применения.

Наши изделия выпускаются с RF (фланец с соединительным выступом), FF (плоский фланец) или RTJ (фланец с пазом под кольцевое уплотнение) уплотняющими поверхностями. Для специальных применений также возможно изготовление в соответствии со стандартами заказчика.



Измерительная диафрагма, модель FLC-OP



Фланцевая диафрагма, модель FLC-FL



Кольцевая камера, модель FLC-AC

Измерительные диафрагмы, модель FLC-OP

Описание

Измерительные диафрагмы представляют собой самый простой тип первичных приборов измерения расхода. Диаметр их отверстий рассчитывается так, чтобы создавался определенный перепад давления при значениях расхода во всем диапазоне измерения. Можно подобрать подходящие измерительные диафрагмы для самых разных сред.



Рис. слева: Эксцентрическая измерительная диафрагма

Рис. справа: Измерительная диафрагма с отверстием в четверть круга

Материалы

- Нержавеющая сталь (стандартно)
- Сплав Хастеллой С276
- Сплав Монель 400
- Дуплексная нержавеющая сталь
- Нержавеющая сталь Супер Дуплекс
- Другие материалы по запросу

Обзор

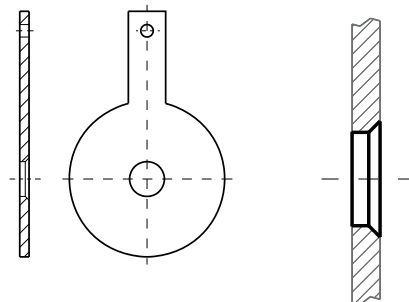
Среда		Измерительная диафрагма с ребром без скоса	Измерительная диафрагма с отверстием в четверть круга или с коническим входом	Эксцентрическая измерительная диафрагма	Сегментная измерительная диафрагма
Газ	чистый	++	-	+	+
	грязный	-	-	++	++
Жидкость	чистая	++	++	+	+
	вязкая	-	++	-	-
	грязный	+	+	++	++
	коррозионная	+	+	+	+
Пар		+	+	+	-

++ предпочтительно + подходит - не подходит

Измерительная диафрагма с ребром без скоса

Данная конструкция предназначена для общего применения с чистыми жидкостями и газами.

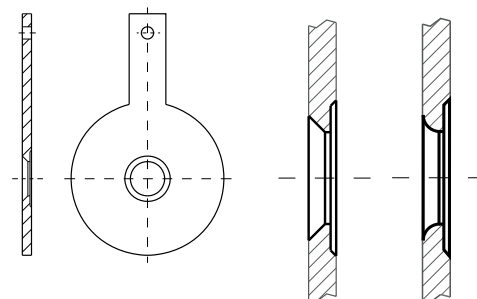
Конструкция:	в соответствии с ISO 5167-2
Номинальный диаметр	$\geq 2''$ (50 мм)
Номинальное значение давления:	в соответствии с требованиями заказчика
Коэффициент расхода (β):	0,20 ... 0,75
Погрешность:	$\leq \pm 0,5$ % от полного диапазона расхода
Воспроизводимость:	0,1 % от расхода



Измерительная диафрагма с отверстием в четверть круга или с коническим входом

Данный вариант является наилучшим для жидкостей с низким значением числа Рейнольдса.

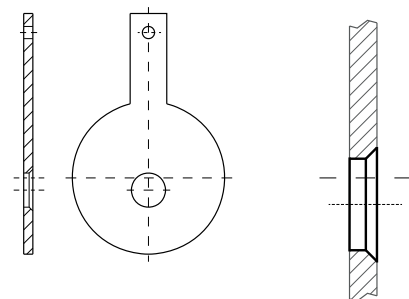
Конструкция:	в соответствии с ISO/TR 15377
Номинальный диаметр	$\geq 2''$ (50 мм)
Номинальное значение давления:	в соответствии с требованиями заказчика
Коэффициент расхода (β):	0,100 ... 0,316 (конический вход)
Погрешность:	$\leq \pm 2$ % от полного диапазона расхода
Воспроизводимость:	0,1 % от расхода



Эксцентрическая измерительная диафрагма

Для измерений двухфазных сред, загрязненных и содержащих большое количество твердых частиц сред. Однако для труб небольшого диаметра лучше использовать эксцентрическую измерительную диафрагму, чем сегментную измерительную диафрагму.

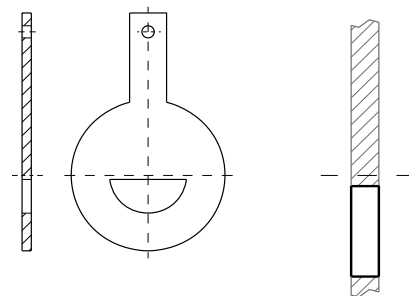
Конструкция:	в соответствии с ISO/TR 15377
Номинальный диаметр	$> 4''$ (100 мм)
Номинальное значение давления:	в соответствии с требованиями заказчика
Коэффициент расхода (β):	0,46 ... 0,84
Погрешность:	$\beta < 0,316$: $\pm 2,5$ % от полного диапазона расхода $\beta \geq 0,316$: $\pm 2,0$ % от полного диапазона расхода
Воспроизводимость:	0,1 % от расхода



Сегментная измерительная диафрагма

Для измерений двухфазных сред, загрязненных и содержащих большое количество твердых частиц сред.

Конструкция:	в соответствии с ISO/ASME:
Номинальный диаметр	$\geq 4''$ (100 мм)
Номинальное значение давления:	в соответствии с требованиями заказчика
Коэффициент расхода (β):	0,35 ... 0,80
Погрешность:	$\leq \pm 1$... 2 % от полного диапазона расхода
Воспроизводимость:	0,1 % от расхода



Уплотняющая поверхность для фланцев с соединительным выступом (RF-соединительный выступ)

Описание

Уплотнение с соединительным выступом (RF) является самым распространенным и может использоваться в условиях с не критичными значениями давления и температуры.

Чистота обработки рабочей поверхности

125 ... 250 (среднеарифметическая высота неровностей)

В соответствии с ANSI, сертифицированным стандартом ASME B 16.5, для обеспечения соответствия поверхности прокладки и высококачественного уплотнения требуется, чтобы поверхность фланца и уплотняющая поверхность измерительной диафрагмы имели заданную степень шероховатости.

Круглая стальная прокладка (дополнительно)

Описание

Данная прокладка используется для работы в условиях высокой температуры и давления

Варианты исполнения

- Восьмиугольная
- Овальная

Чистота обработки рабочей поверхности и размеры кольца

С целью удовлетворения требованиям следующих стандартов, действующих для фланцев, круглая стальная прокладка поставляется в соответствии со всеми действующими стандартами:

- API 6A
- ASME/ANSI B16.5
- ASME B16.47 серия A
- BS 1560

Чистота обработки рабочей поверхности круглой стальной прокладки (< 63 (среднеарифметическая высота неровностей)) соответствует данным стандартам, действующим для фланцев.

Дренажное или вентиляционное отверстие (дополнительно)

В зависимости от типа измеряемой среды может потребоваться дренажное или вентиляционное отверстие. Отверстие высверливается, опираясь на наш богатейший опыт и полностью соответствует международным стандартам.



Уплотняющая поверхность для соединительного выступа



Круглая стальная прокладка



Дренажное или вентиляционное отверстие

Размеры измерительной диафрагмы для фланцев с соединительным выступом (RF)

Толщина диафрагмы

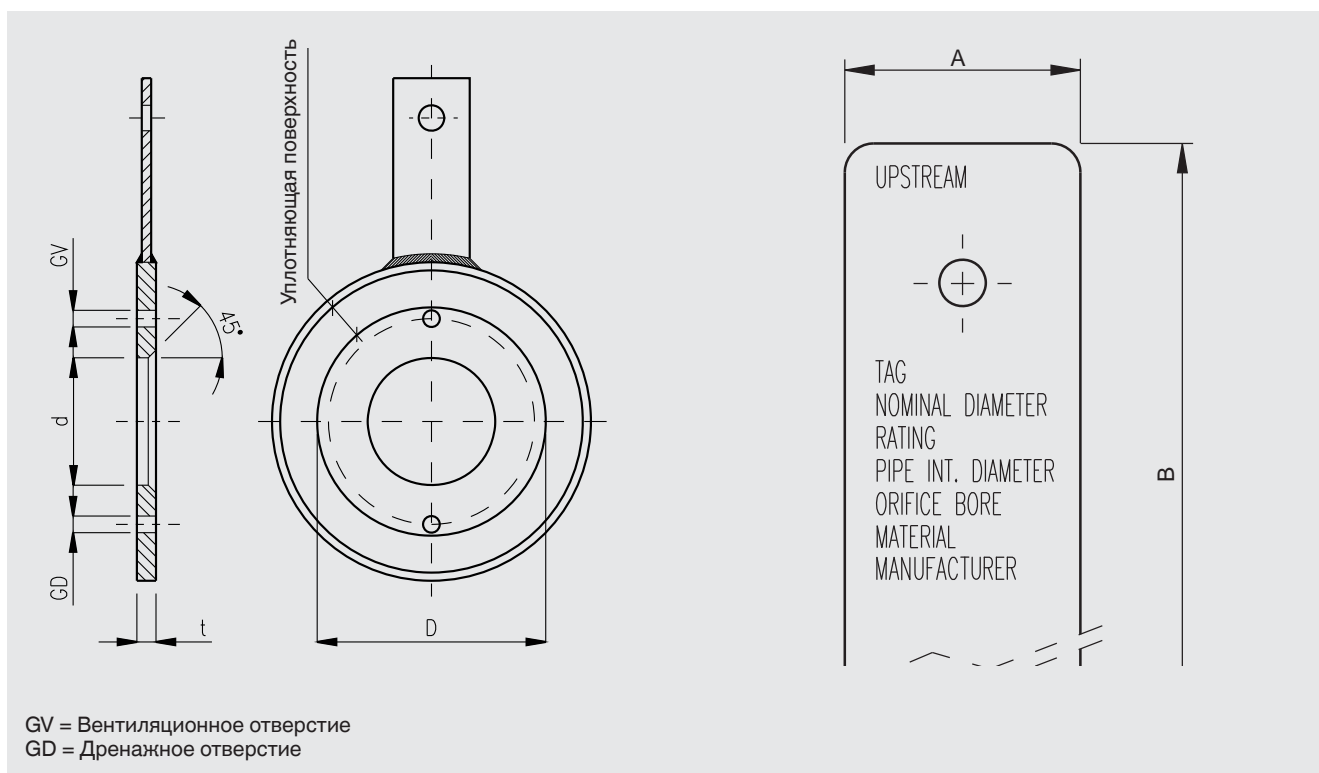
Номинальный диаметр [D]	Толщина диафрагмы (стандартно) [t]
2 ... 6"	3 мм
8 ... 14"	6 мм
16 ... 24"	10 мм
> 26"	16 мм

Приведенные в таблице значения применимы для значения дифференциального давления, равного 1000 мбар.

Ручка

Номинальный диаметр [D]	A	B
½ ... 5"	30 мм	120 мм
6 ... 12"	40 мм	150 мм
14 ... 18"	40 мм	180 мм
> 18"	50 мм	200 мм

Другие значения толщины диафрагмы по запросу.



Размеры измерительных диафрагм с круглой стальной прокладкой (RTJ)

Толщина диафрагмы

Номинальный диаметр [D]	Толщина диафрагмы (стандартно) [t]
2 ... 6"	3 мм
8 ... 12"	6 мм
14 ... 16"	10 мм
18 ... 20"	12 мм
> 24"	16 мм

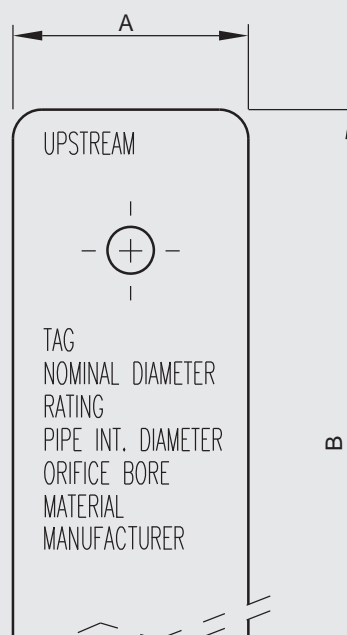
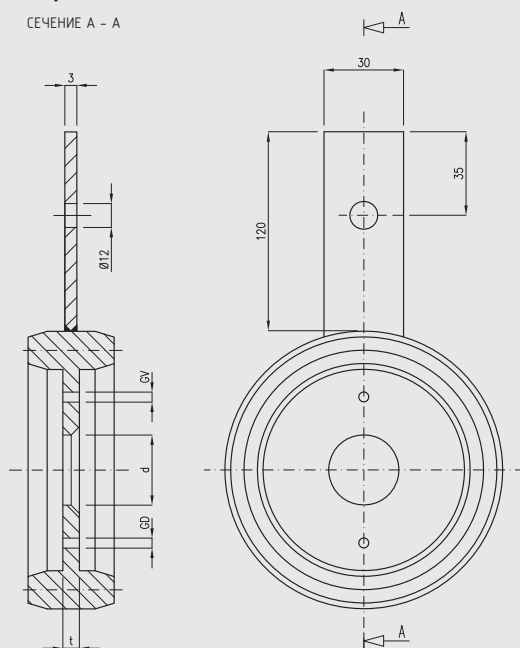
Приведенные значения применимы для различных значений давления макс. 1000 мбар.

Ручка

Номинальный диаметр [D]	A	B
2 ... 4"	30 мм	120 мм
6 ... 12"	40 мм	150 мм
14 ... 18"	40 мм	180 мм
20 ... 24"	50 мм	200 мм

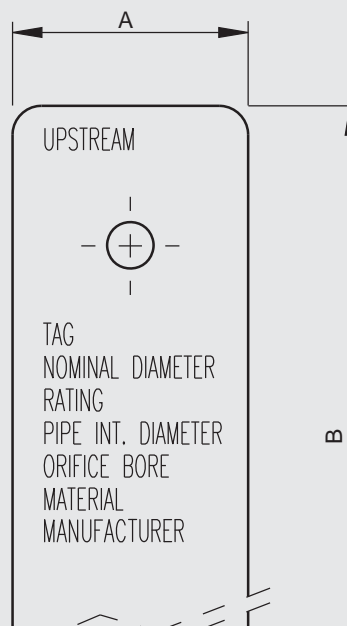
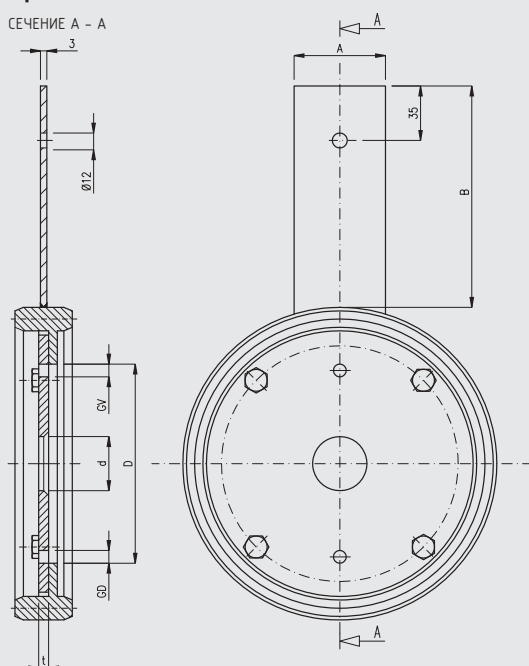
Диаметр < 3"

СЕЧЕНИЕ А - А



Диаметр > 4"

СЕЧЕНИЕ А - А



GV = Вентиляционное отверстие
GD = Дренажное отверстие

Фланцевые диафрагмы, модель FLC-FL

Описание

Для установки измерительных диафрагм или расходомерных сопел вместо трубных фланцев используются специальные фланцевые диафрагмы. Фланцевые диафрагмы имеют пару отводов для отбора давления, которые высверлены непосредственно во фланце диафрагмы. Преимущество такого решения заключается в отказе от любых держателей диафрагмы или отводов для отбора давления в стенке трубы. Узел измерительной диафрагмы комплектуется стяжными болтами для облегчения снятия.

Номинальный диаметр

Поставляются любые в соответствии со всеми действующими стандартами.

Номинальное значение давления

Поставляются любые в соответствии со всеми действующими стандартами.

Типоразмер трубы

Типоразмер трубы должен указываться заказчиком.

Материалы

- Углеродистая сталь, ASTM A105
- Низкотемпературная углеродистая сталь, ASTM A350 LF2
- ASTM A182 F316
- ASTM A182 F304
- ASTM A182 F11
- ASTM A182 F22
- Дуплексная нержавеющая сталь
- Нержавеющая сталь Супер Дуплекс
- Другие по запросу

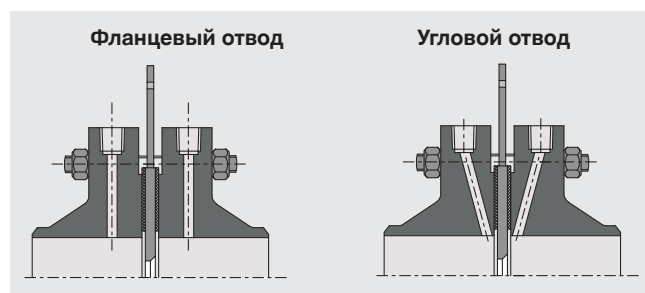
Отводы для отбора давления

Стандартно на каждом фланце имеются два резьбовых отверстия $\frac{1}{2}$ NPT (один отвод для отбора давления герметично закрыт заглушкой).

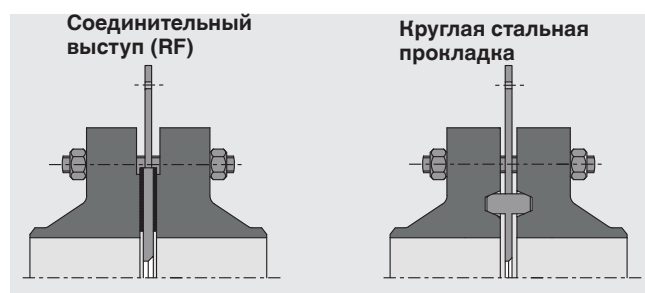
Другое количество и типы по запросу.



Фланец с измерительной диафрагмой



Уплотняющие поверхности

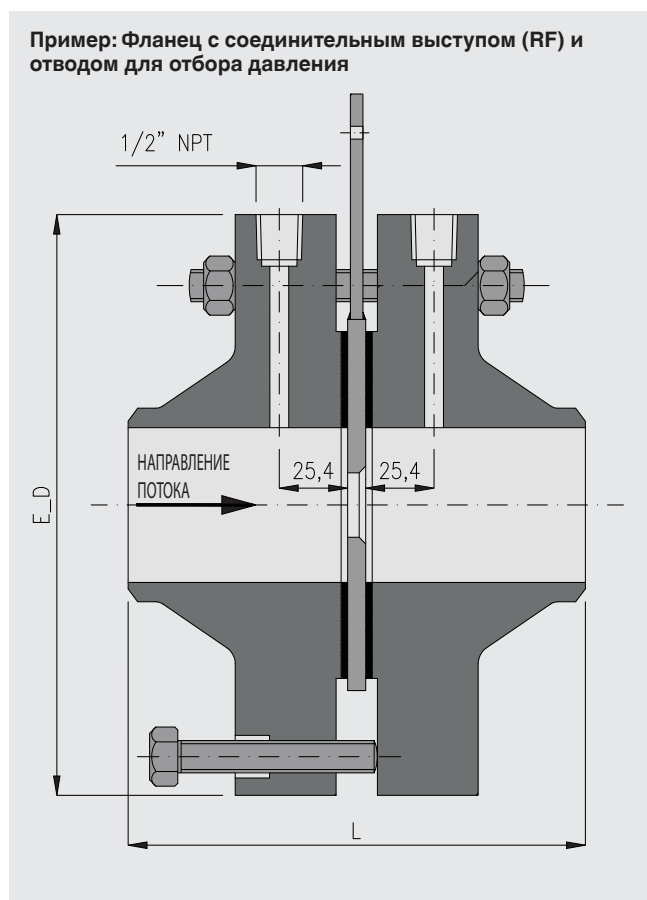


Размеры и масса

Стандартные размеры в соответствии с ASME B16.36

DN	Класс 300			Класс 600			Класс 900			Класс 1500		
	масса кг	L мм	E_D мм	масса кг	L мм	E_D мм	масса кг	L мм	E_D мм	масса кг	L мм	E_D мм
1"	9	171	124	9	171	124	13	171	149	13	171	149
1 1/2"	13	178	155	13	178	155	18	184	178	18	184	178
2"	14	178	165	14	178	165	29	209	216	29	209	216
2 1/2"	18	184	191	18	284	191	41	215	244	41	215	244
3"	21	184	210	21	184	210	34	209	241	58	241	267
4"	31	190	245	41	209	273	59	235	292	82	254	311
6"	50	206	318	82	241	356	120	285	381	186	349	394
8"	73	232	381	124	276	419	204	333	470	306	435	483
10"	100	244	445	208	314	508	291	377	546	500	517	584
12"	151	269	521	250	320	559	405	409	610	746	574	673
14"	207	294	584	-	339	603	-	434	641	-	606	749
16"	275	301	648	-	365	686	-	441	705	-	631	826
18"	341	327	711	-	377	743	-	466	787	-	663	914
20"	408	333	775	-	390	813	-	504	857	-	720	984
24"	604	345	914	-	415	940	-	593	1041	-	822	1168

Приблизительная масса (кг) и размеры (мм) сборочной единицы даны в предположении, что толщина прокладки составляет 1,5 мм, а толщина диафрагмы соответствует нашим стандартам (см. страницы 5 и 6).



Кольцевые камеры, модель FLC-AC

Описание

Кольцевые камеры используются для получения стабильных результатов измерений в сложных условиях технологического процесса. Они монтируются между уже установленными технологическими фланцами. Перепад давления в трубе компенсируется за счет промежутка между внутренней поверхностью трубопровода и кольцевой камерой.

Номинальный диаметр

Поставляются в соответствии со всеми действующими стандартами.

Номинальное значение давления

Поставляются в соответствии со всеми действующими стандартами.

Типоразмер трубы

Типоразмер трубы должен указываться заказчиком.

Материалы

Кольцевые камеры изготавливаются из самых различных материалов.

Материал измерительной диафрагмы: нержавеющая сталь 316/316L, другие материалы по запросу.

Отводы для отбора давления

Стандартно на каждом держателе кольца имеются два резьбовых отверстия $\frac{1}{2}$ NPT (один отвод для отбора давления герметично закрыт заглушкой).

Уплотняющая поверхность

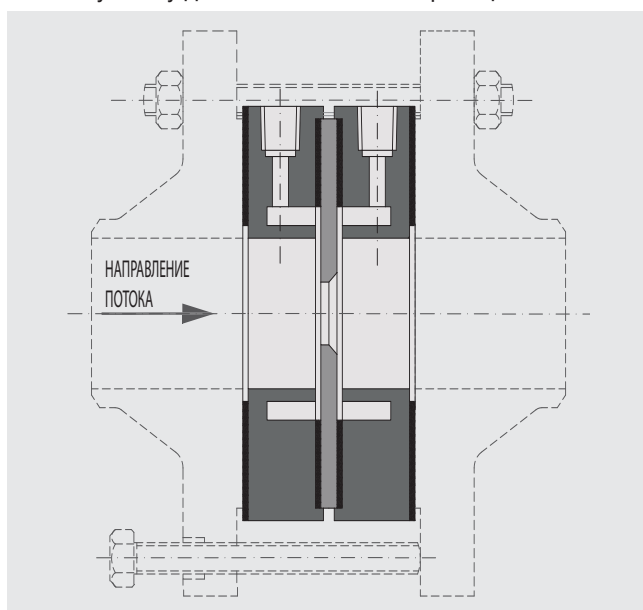
Уплотняющая поверхность должна указываться заказчиком.

Размеры

Размеры кольцевой камеры соответствуют стандарту, используемому для технологических фланцев.



Кольцевые камеры



Информация для заказа

■ Измерительная диафрагма (модель FLC-OP)

Номинальный диаметр / Номинальное значение давления / Вариант исполнения / Уплотняющая поверхность / Дренажное или вентиляционное отверстие / Материал

■ Фланцевая диафрагма (FLC-FL)

Номинальный диаметр / Типоразмер трубы / Номинальное значение давления / Уплотняющая поверхность / Отводы для отбора давления / Материал

■ Кольцевая камера (FLC-AC)

Номинальный диаметр / Типоразмер трубы / Номинальное значение давления / Уплотняющая поверхность / Отводы для отбора давления / Материал

© 08/2013 WIKA Alexander Wiegand SE & Co. KG, все права защищены.
Технические характеристики, указанные в данном документе, были актуальны на момент его публикации.
Компания оставляет за собой право вносить изменения в технические характеристики и материалы своей продукции.



АО «ВИКА МЕРА»
127015, Россия, г. Москва,
ул. Вятская, д. 27, стр. 17
Тел.: +7 (495) 648-01-80
Факс: +7 (495) 648-01-81
info@wika.ru · www.wika.ru