

Измерительная линия

Модель FLC-MR

WIKА типовой лист FL 10.02

Применение

- Энергетика
- Добыча и переработка нефти
- Очистка сточных вод и водоснабжение
- Переработка и транспортировка газа
- Химическая и нефтехимическая отрасли промышленности

Особенности

- Максимальная рабочая температура и давление ограничены характеристиками материала и номинальными значениями
- Подходит для измерения расхода жидкостей, газов и пара
- Погрешность $\leq \pm 1,0\%$ от фактического расхода
- Воспроизводимость измерений 0,1 %



Измерительная линия, модель FLC-MR

Описание

Высокая точность

Расходомеры, работающие по принципу измерения перепада давления, используются во многих отраслях промышленности. Использование измерительной линии в качестве первичного устройства является наилучшим решением, если требуется высокая точность измерений.

Измерительная линия представляет собой узел, состоящий из измерительной диафрагмы с фланцами и калиброванных участков трубы выше и ниже по потоку. Измерительная линия изготавливается как единое изделие, что позволяет обеспечить полную согласованность всех составных частей устройства. Таким образом можно исключить любые недостатки технологической линии, которые могут привести к увеличению погрешности измерения.

Оптимальные решения для любого применения

Обычно термин “измерительная линия” используют для труб небольшого диаметра - до 1 1/2". Для труб диаметром от 2" применяется измерительная линия модели FLC-MR-SP.

Независимо от размера, типа установки, расположения точки отбора или используемых вариантов присоединения датчика мы предлагаем из нашей продуктовой линейки оптимальное решение для конкретного применения.

Общие технические характеристики

Номинальный диаметр

Поставляются в соответствии со всеми действующими стандартами.

Номинальное значение давления

Поставляются в соответствии со всеми действующими стандартами.

Типоразмер трубы

Типоразмер трубы должен указываться заказчиком.

Материалы

См. технические характеристики для каждой модели.

Отводы для отбора давления

См. технические характеристики для каждой модели.

Уплотняющие поверхности

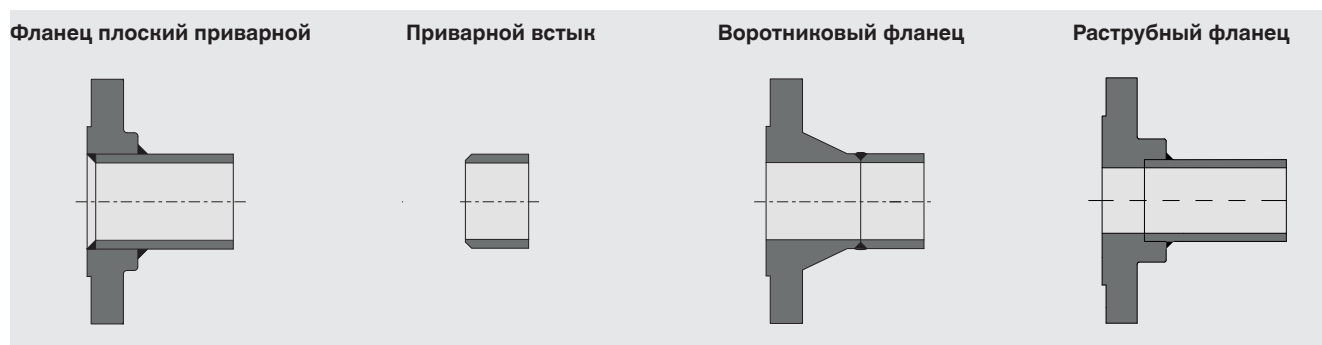
- Фланец плоский приварной: ANSI 150, 300#
- Воротниковый фланец (соединительный выступ): 150 ... 2500#
- Воротниковый фланец (под круглую прокладку): 150 ... 2500#

Другие номиналы по запросу.

Измерительная диафрагма

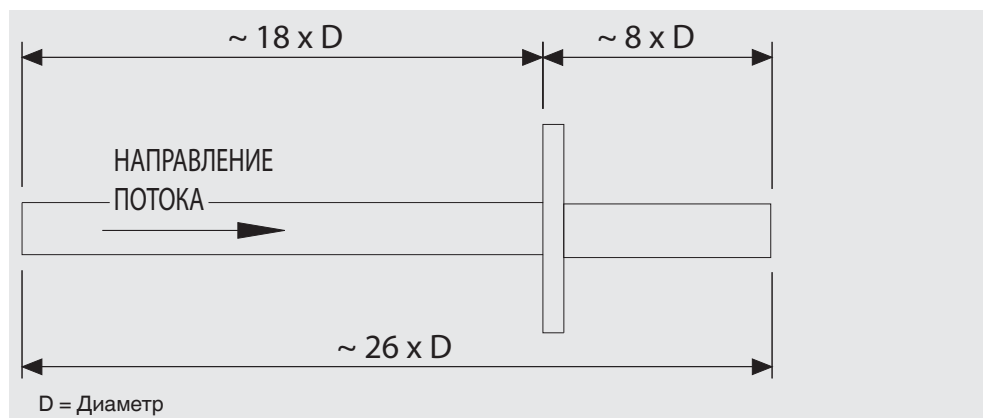
Более подробная информация приведена в типовом листе FL 10.01

Варианты монтажа



Правила выбора длины

На иллюстрации показаны стандарты, касающиеся длины участков трубы выше и ниже по потоку.



Технические характеристики, модель FLC-MR-IO

Номинальный диаметр

¼ ... 1 ½" (DN 15 ... 40)

Отводы для отбора давления

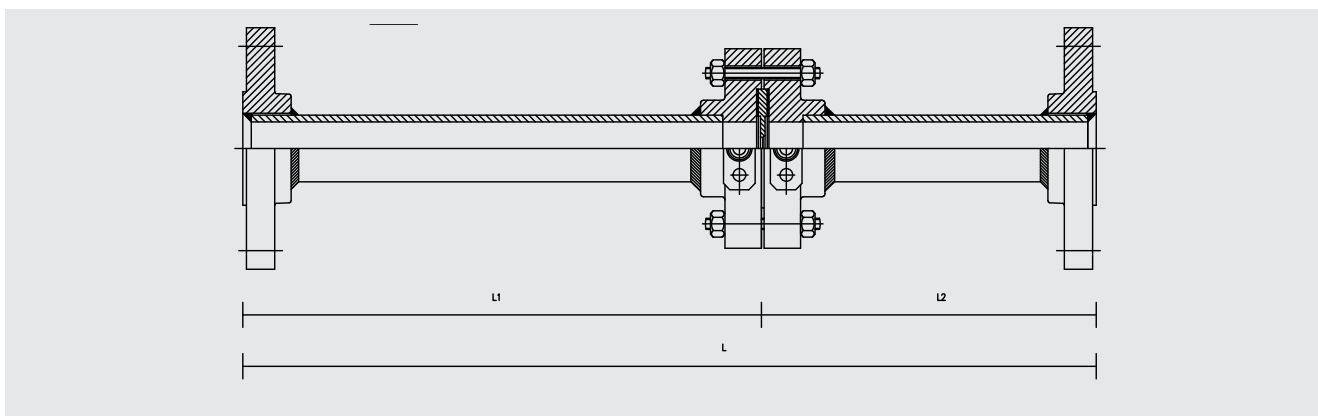
- Угловые отводы
- Два овальных фланца для прямого присоединения преобразователя дифференциального давления

Материалы

- Труба: Нержавеющая сталь 316/316L
- Трубный фланец: Нержавеющая сталь 316/316L
- Фланцевые диафрагмы: Нержавеющая сталь 316/316L
- Шпильки: Нержавеющая сталь ASTM A 193 сортамент В8
- Гайки: Нержавеющая сталь ASTM A 194 сортамент 8
- Заглушка: Нержавеющая сталь 316
- Уплотнение: ПТФЭ/графит
- Измерительная диафрагма: Нержавеющая сталь 316/316L

Другие решения по запросу.

Размеры



Встроенная диафрагма, модель FLC-MR-IO

Номинальный диаметр		Размеры в мм			Масса в кг
		L	L1	L2	
½"	(DN 15)	550	380	170	5
¾"	(DN 20)	700	500	200	8
1"	(DN 25)	900	650	250	10
1 ½"	(DN 40)	1300	1000	300	22

Приведенные в таблице размеры не зависят от выбранного варианта монтажа.

Приведенные значения массы применимы к плоскому приварному фланцу, как показано на чертеже.

Технические характеристики, модель FLC-MR-STD

Номинальный диаметр

½ ... 1 ½" (DN 15 ... 40)

Отводы для отбора давления

- Угловые отводы
- Два присоединения ½ NPT

Материалы

- Труба: Нержавеющая сталь 316/316L
- Трубный фланец: Нержавеющая сталь 316/316L
- Фланцевые диафрагмы: Нержавеющая сталь 316/316L
- Шпильки: Нерж. сталь ASTM A 193 сортамент В8
- Гайки: Нерж. сталь ASTM A 194 сортамент 8
- Заглушка: Нержавеющая сталь 316
- Уплотнение: ПТФЭ/графит
- Измерительная диафрагма: Нержавеющая сталь 316/316L

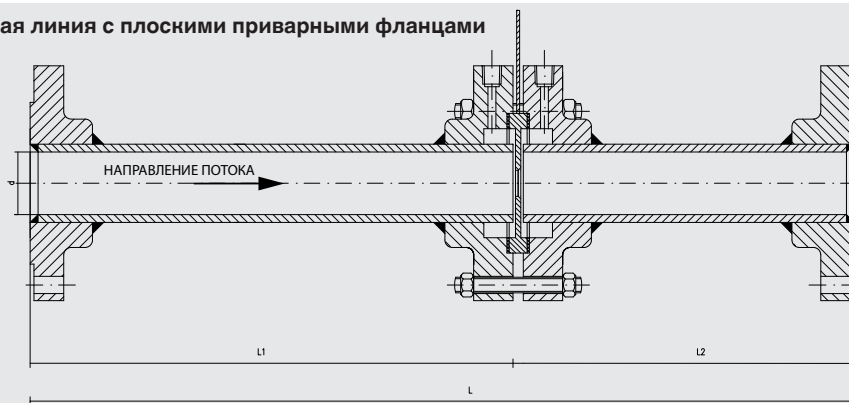
Другие решения по запросу.



Стандартная измерительная линия,
модель FLC-MR-STD

Размеры

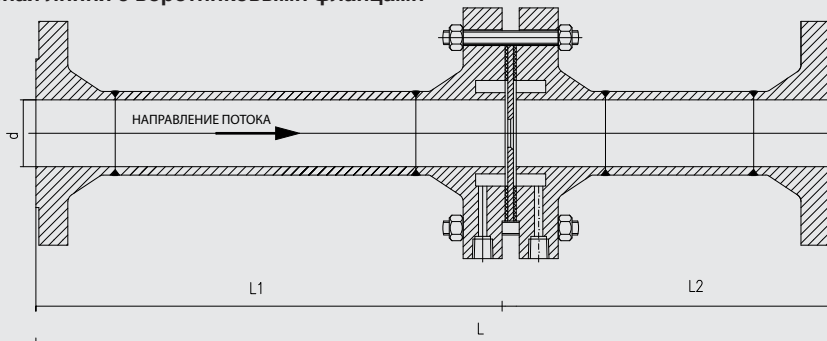
Измерительная линия с плоскими приварными фланцами



Номинальный диаметр		Размеры в мм			Масса в кг
		L	L1	L2	
½"	(DN 15)	550	380	170	6
¾"	(DN 20)	700	500	200	9
1"	(DN 25)	900	650	250	11
1 ½"	(DN 40)	1300	1000	300	23

Приведенные значения массы применимы к плоскому приварному фланцу, как показано на чертеже.

Измерительная линия с воротниковыми фланцами



Номинальный диаметр		Размеры в мм			Масса в кг
		L	L1	L2	
½"	(DN 15)	600	400	200	10
¾"	(DN 20)	700	500	200	14
1"	(DN 25)	900	600	300	19
1 ½"	(DN 40)	1300	900	400	40

Указанные значения массы применимы к воротниковым фланцам, как показано на чертеже.

Технические характеристики, модель FLC-MR-SP

Номинальный диаметр
≥ 2" (≥ DN 50)

Отводы для отбора давления

- Фланцевые отводы
- Два присоединения 1/2 NPT

Материалы

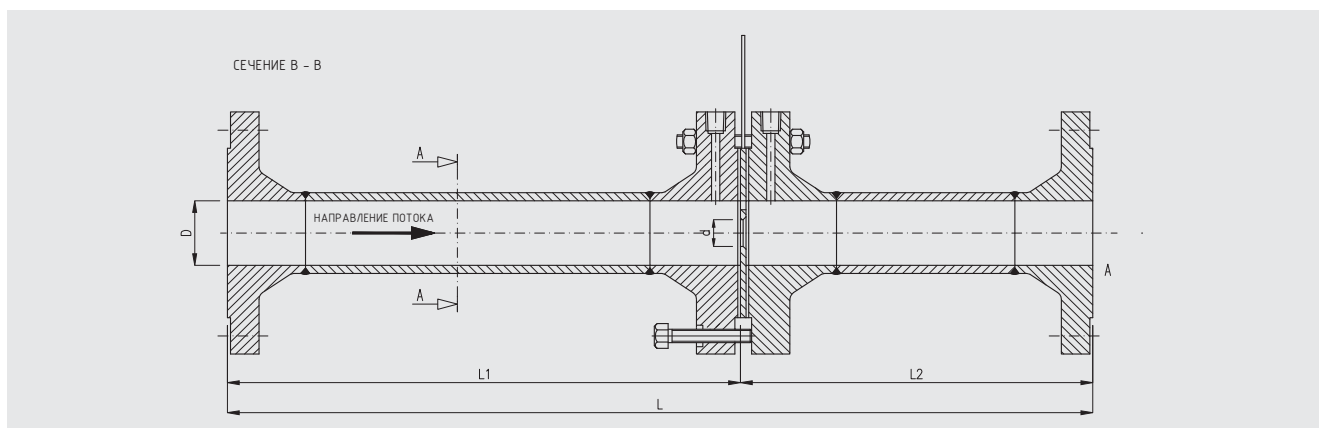
- Труба: Углеродистая сталь ASTM A106 gr. B
- Трубный фланец: Углеродистая сталь ASTM A105
- Фланцевые диафрагмы: Углеродистая сталь ASTM A105
- Шпильки: Нерж. сталь ASTM A 194 сортament B7
- Гайки: Нерж. сталь ASTM A 194 сортament 2H
- Заглушка: Углеродистая сталь
- Уплотнение: Нержавеющая сталь 316, графит, углеродистая сталь
- Измерительная диафрагма: Нержавеющая сталь 316/316L

Другие решения по запросу (например, с кольцевыми камерами).



**Специальная измерительная линия,
модель FLC-MR-SP**

Размеры



Номинальный диаметр		Размеры в мм			Масса в кг
		L	L1	L2	
2"	(DN 50)	1500	1200	300	25
2 1/2"	(DN 65)	1600	1250	350	38
3"	(DN 80)	1800	1400	400	51
4"	(DN 100)	2200	1700	500	82

Приведенные в таблице размеры не зависят от выбранного варианта монтажа.
Указанные значения массы применимы к воротниковым фланцам, как показано на чертеже.

Информация для заказа

Модель / Номинальный диаметр / Номинальное значение давления / Типоразмер трубы / Материал / Уплотняющая поверхность

© 08/2013 WIKA Alexander Wiegand SE & Co. KG, все права защищены.
Технические характеристики, указанные в данном документе, были актуальны на момент его публикации.
Компания оставляет за собой право вносить изменения в технические характеристики и материалы своей продукции.

