

# Реле расхода для измерения расхода жидких и газообразных сред Модель FWS

WIKA Техническая спецификация FL 30.01



## Области применения

- Непрерывная индикация расхода без подключения к сетевому источнику питания
- Тринадцать различных исполнений и коррозионностойкие материалы обеспечивают широкий спектр применений
- Применение в машиностроительной промышленности, химической промышленности, фармацевтической и медицинской промышленности
- Применение в системах и контурах охлаждения, преобразователях, централизованных системах смазки и циркуляционных системах масляной смазки
- Применение в научно-исследовательских и опытно-конструкторских проектах

## Особенности

- Высокая точность переключения и функциональная безопасность
- Широкий диапазон переключения, низкий гистерезис
- Настройка точки переключения оператором
- Модели с компенсацией по вязкости
- Взрывозащищенные исполнения

## Описание

Реле расхода модели FWS используются для отображения и контроля расхода жидких и газообразных сред, например, в системах и контурах охлаждения сварочных аппаратов, лазерных и трубопроводных системах, системах дозирования, насосах, компрессорах, гидравлических системах, установках высокого давления и т. д.

Реле расхода являются поплавковыми. Поплавок скользит внутри цилиндрического щелевого сопла или цилиндрической измерительной трубки. Герконовый контакт смонтирован вне контура циркуляции.



Различные исполнения реле расхода модели FWS

Герконовый контакт заключен в плавно регулируемый корпус (корпус реле), обеспечивающий защиту от внешних воздействий.

Рабочая среда перемещает поплавок в направлении потока. Когда поплавок со встроенным магнитом достигает герконового переключателя, то переключатель закрывается. При увеличении скорости потока поплавок продолжает перемещаться в направлении потока до тех пор, пока не достигает упора. Упор не позволяет поплавку заходить за диапазон переключения герконового переключателя (бистабильная характеристика).

## Диапазоны переключения

Все реле расхода в серийном исполнении имеют нормально открытый контакт (опция: перекидной контакт). Точка переключения плавно регулируется в пределах диапазона переключения. В зависимости от скорости потока, фактический объем расхода может намного превышать максимальное значение шкалы (обычно в два раза).

## Позиция монтажа

Реле расхода моделей FWS-DWG, FWS-DWM/A, FWS-DWM и FWS-DWM-L должны устанавливаться вертикально, с направлением потока снизу вверх. Для всех других моделей монтажная позиция выбирается пользователем, однако во время установки следует соблюдать правильное направление потока измеряемой среды.

## Гистерезис переключения

Под гистерезисом переключения понимается перемещение поплавка между расходом включения и выключения. Чем короче расстояние перемещения, тем ниже гистерезис. Низкий гистерезис переключения можно успешно поддерживать, выбирая магниты и герконовые переключатели с небольшой разницей между возбуждением на срабатывание и отпускание (коэффициент возврата). Низкий гистерезис всегда предпочтителен в тех случаях, когда требуется точный контроль расхода.

## Индикация

Также доступен вариант с локальной индикацией показаний. У моделей со смотровым стеклом верхний край поплавка является измерительной точкой, отображающей значение расхода по шкале, выгравированной на смотровом стекле. Показания моделей с циферблатным индикатором и стрелкой считываются по шкале. Обратите внимание, что для каждого типа измеряемой среды соответствует определенный тип шкалы.

## Напряжение питания

Наличие напряжения питания для реле расхода не требуется, так как используются беспотенциальные герконовые контакты.

## Информация о техническом обслуживании

Реле расхода требует минимального технического обслуживания. При измерении среды, содержащей магнитные частицы, очистка должна выполняться на регулярной основе. Интервалы между очистками можно значительно увеличить, используя фильтр с магнитной вставкой. Функционирование реле зависит скорее не от давления, а от расхода измеряемой среды.

## Обзор моделей

Реле расхода	Монтажное положение	Индикация	Компенсация по вязкости	Макс. давление в бар	Диапазон расхода л/мин Н <sub>2</sub> О	НЛ/мин воздух
Вертикальное монтажное положение, смотровое стекло, для измерения воды и аналогичных сред, модель FWS-DWG	Вертикально	Смотровое стекло	Нет	10	0,1 ... 50	-
Вертикальное монтажное положение, циферблатный индикатор, для измерения воды и аналогичных сред, модель FWS-DWM/A		Циферблатный индикатор	Нет	300	0,1 ... 50	-
Вертикальное монтажное положение, без индикатора, для измерения воды и аналогичных сред, модель FWS-DWM		Отсутствует	Нет	300	0,1 ... 50	-
Вертикальное монтажное положение, без индикатора, для измерения газообразных сред, модель FWS-DWM-L		Отсутствует	Нет	300	-	1 ... 1 450
Монтажное положение по выбору пользователя, смотровое стекло, для измерения воды и аналогичных сред, модель FWS-DUG	По месту	Смотровое стекло	Нет	10	0,2 ... 250	-
Монтажное положение по выбору пользователя, циферблатный индикатор, для измерения воды и аналогичных сред, модель FWS-DUM/A		Циферблатный индикатор	Нет	300	0,2 ... 250	-
Монтажное положение по выбору пользователя, смотровое стекло, для измерения масляных и аналогичных сред, модель FWS-DKG		Смотровое стекло	Да	10/16	0,10 ... 90	-
Монтажное положение по выбору пользователя, циферблатный индикатор, для измерения масляных и аналогичных сред, модель FWS-DKM/A		Циферблатный индикатор	Да	300	0,5 ... 110	-
Монтажное положение по выбору пользователя, без индикатора, для измерения масляных и аналогичных сред, модель FWS-DKM		Отсутствует	Да	350	0,5 ... 110	-
Монтажное положение по выбору пользователя, смотровое стекло, для измерения воды и аналогичных сред, несколько вариантов исполнения, модель FWS-RVO/U		Смотровое стекло	Нет	10/16	0,005 ... 150	-
Монтажное положение по выбору пользователя, смотровое стекло, для измерения газообразных сред, несколько вариантов исполнения, модель FWS-RVO/U-L		Смотровое стекло	Нет	10/16	-	0,2 ... 625
Монтажное положение по выбору пользователя, без индикатора, для измерения воды и аналогичных сред, несколько вариантов исполнения, модель FWS-RVM/U		Отсутствует	Нет	350	0,005 ... 150	-
Монтажное положение по выбору пользователя, без индикатора, для измерения газообразных сред, несколько вариантов исполнения, модель FWS-RVM/U-L		Отсутствует	Нет	350	-	0,6 ... 650

## Материалы

Реле доступны в двух разных версиях (из латуни или нержавеющей стали). Реле из другого материала поставляются по запросу (например, сплав Hastelloy, монель)

Компонент	Материал Версия из латуни	Версия из нержавеющей стали
<b>Контактирующие с измеряемой средой</b>		
Основной корпус	Никелированная латунь	Нержавеющая сталь 1.4571
Корпус поплавка	Латунь, никелированная латунь	Нержавеющая сталь 1.4571
Щелевое сопло	Никелированная латунь	Нержавеющая сталь 1.4571
Пружина	Нержавеющая сталь 1.4571 (только модели с монтажным положением по месту)	
Компрессионный фитинг	Никелированная латунь	Нержавеющая сталь 1.4571
Смотровое стекло	Марка Duran 50	
Уплотнения	EPDM, NBR, FKM	
<b>Не контактирующие с измеряемой средой</b>		
Внешний корпус	Анодированный алюминий (только модели со смотровым стеклом)	

# Реле расхода, вертикальное монтажное положение, смотровое стекло, для измерения воды и аналогичных сред, модель FWS-DWG

Опция: взрывозащищенное исполнение

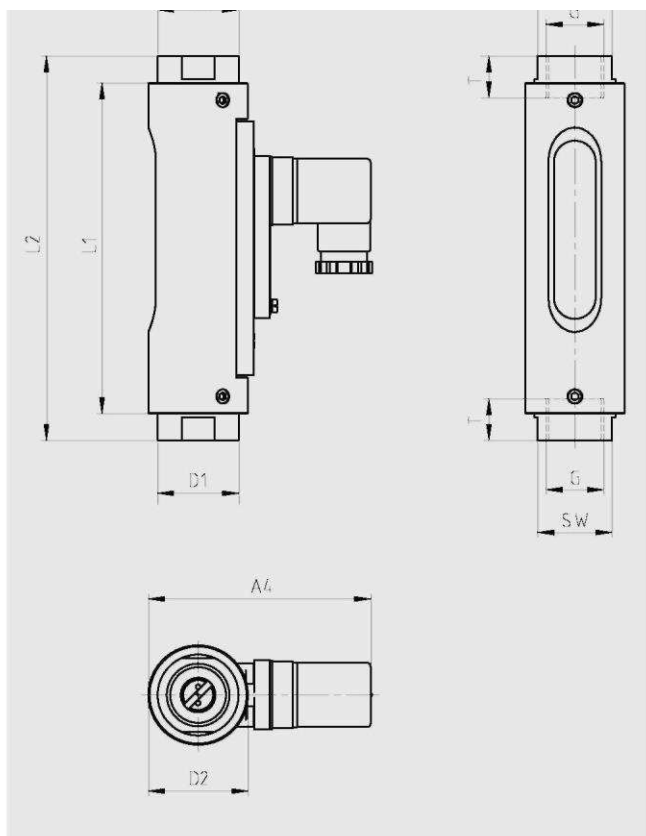


Технические характеристики	
Основной корпус	Никелированная латунь или нержавеющая сталь 1.4571 Внешний корпус из анодированного алюминия
Монтажное положение	Вертикально
Индикация	Смотровое стекло
Технологические соединения	Внутренняя резьба G 1/4 ... 1 или 1/4 ... 1 NPT
Максимальное рабочее давление:	10 бар
Потеря давления	0,01 ... 0,2 бар
Допустимое отклонение	±5 % от значения полной шкалы

Исполнения	Макс. температура окружающей среды	Степень защиты
Соединитель DIN 43650 форма A	100 °C (опция 160 °C)	IP 65
кабель 1 м	100 °C (опция 160 °C)	IP 67
Соединитель M12 x 1	85 °C	IP 67
Взрывозащищенное исполнение (кабель 2 м)	75 °C	IP 67

Электрические данные	Нормально открытый	Переключенный контакт
Стандартное исполнение	250 В/3 А/100 ВА	250 В/1,5 А/50 ВА <sup>1)</sup>
Взрывозащищенное исполнение	250 В/2 А/60 ВА ATEX II 2G Ex mb II T6	250 В/1 А/30 ВА <sup>1)</sup>

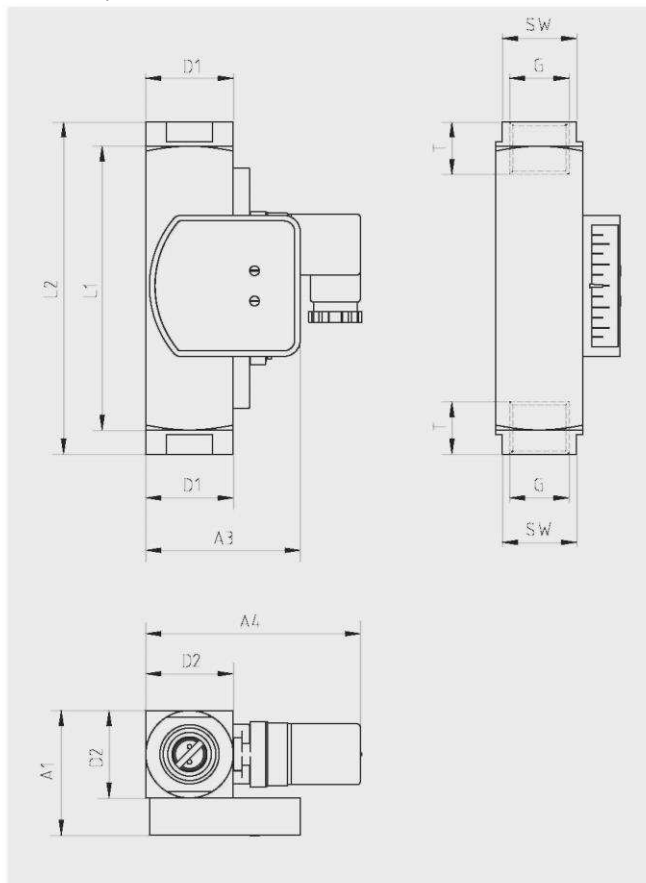
1) Минимальная нагрузка 3 ВА



Модель	Диапазоны переключения в л/мин		Размеры в мм							Вес в г	
	Н <sub>2</sub> O при 20 °C	Воздух	D1	D2	A4	G	T	L1	L2		SW
FWS-DWG-1.5	0.1 ... 1.5	-	35	43	прибл. 96	1/4"	10	121	132	32	625
						3/8"	11	121	135		
						1/2"	14	121	135		
FWS-DWG-3	0.2 ... 3	-	35	43	прибл. 96	1/4"	10	121	132	32	625
						3/8"	11	121	135		
						1/2"	14	121	135		
FWS-DWG-8	0.3 ... 8	-	35	43	прибл. 96	1/4"	10	121	132	32	625
						3/8"	11	121	135		
						1/2"	14	121	135		
FWS-DWG-12	1 ... 12	-	35	43	прибл. 96	1/4"	10	121	132	32	625
						3/8"	11	121	135		
						1/2"	14	121	135		
FWS-DWG-18	2 ... 18	-	35	43	прибл. 96	1/2"	14	143	163	32	650
						3/4"	15	143	163		
FWS-DWG-35	3 ... 35	-	45	50	прибл. 104	3/4"	15	143	163	41	850
						1"	17	143	163		
FWS-DWG-50	4 ... 50	-	45	50	прибл. 104	3/4"	15	143	163	41	850
						1"	17	143	163		

**Реле расхода, вертикальное монтажное положение, циферблатный индикатор, для измерения воды и аналогичных сред, модель FWS-DWM/A**

Опция: взрывозащищенное исполнение



**Технические характеристики**

Основной корпус	Никелированная латунь или нержавеющая сталь 1.4571
Монтажное положение	Вертикально
Индикация	Циферблатный индикатор
Технологические соединения	Внутренняя резьба G 1/4 ... 1 или 1/4 ... 1 NPT
Максимальное рабочее давление:	200 бар (версия из нержавеющей стали 300 бар)
Потеря давления	0,02 ... 0,2 бар
Допустимое отклонение	±5 % от значения полной шкалы

Исполнения	Макс. температура окружающей среды	Степень защиты
Соединитель DIN 43650 форма A	100 °C (опция 160 °C)	IP 65
кабель 1 м	100 °C (опция 160 °C)	IP 67
Соединитель M12 x 1	85 °C	IP 67
Взрывозащищенное исполнение (кабель 2 м)	75 °C	IP 67

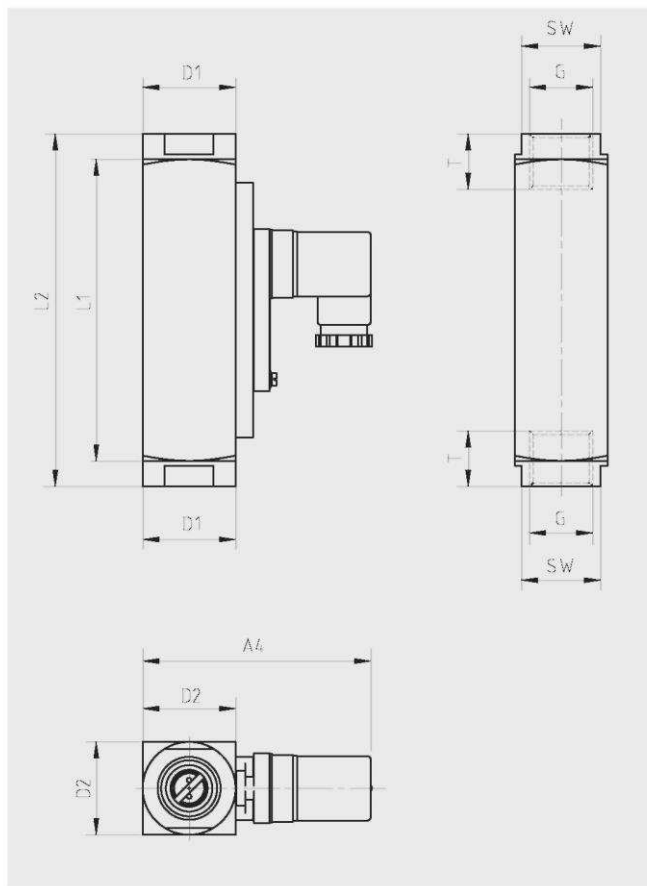
Электрические данные	Нормально открытый	Переключенный контакт
Стандартное исполнение	250 В/3 А/100 ВА	250 В/1,5 А/50 ВА <sup>1)</sup>
Взрывозащищенное исполнение	250 В/2 А/60 ВА	250 В/1 А/30 ВА <sup>1)</sup>
	ATEX II 2G Ex mb II T6	

1) Минимальная нагрузка 3 ВА

Модель	Диапазоны переключения в л/мин		Размеры в мм						G	T	L1	L2	SW	Вес в г
	Н.О при 20 °C	Воздух	D1	D2	A1	A3	A4							
FWS-DWM/A-1.5	0.1 ... 1.5	-	30	30	47	65.5	прибл. 88	1/4"	10	117	131	27	850	
								3/8"	11					
								1/2"	14					
FWS-DWM/A-3	0.2 ... 3	-	30	30	47	65.5	прибл. 88	1/4"	10	117	131	27	850	
								3/8"	11					
								1/2"	14					
FWS-DWM/A-8	0.3 ... 8	-	30	30	47	65.5	прибл. 88	1/4"	10	117	131	27	850	
								3/8"	11					
								1/2"	14					
FWS-DWM/A-12	1 ... 12	-	30	30	47	65.5	прибл. 88	1/4"	10	117	131	27	850	
								3/8"	11					
								1/2"	14					
FWS-DWM/A-18	2 ... 18	-	30	30	47	65.5	прибл. 88	1/2"	14	132	146	27	800	
			35	30				3/4"	15					
			3/4"	15				132	174					32
FWS-DWM/A-35	3 ... 35	-	40	40	57	70.5	прибл. 98	3/4"	15	130	152	34	1,500	
								1"	17					
								1"	17					156
FWS-DWM/A-50	4 ... 50	-	40	40	57	70.5	прибл. 98	3/4"	15	130	152	34	1,500	
								1"	17					156

# Реле расхода, вертикальное монтажное положение, без индикатора, для измерения воды и аналогичных сред, модель FWS-DWM

Опция: взрывозащищенное исполнение



Технические характеристики	
Основной корпус	Никелированная латунь или нержавеющая сталь 1.4571
Монтажное положение	Вертикально
Индикация	Отсутствует
Технологические соединения	Внутренняя резьба G 1/4 ... 1 или 1/4 ... 1 NPT
Максимальное рабочее давление:	200 бар (версия из нержавеющей стали 300 бар)
Потеря давления	0,02 ... 0,2 бар
Допустимое отклонение	±5 % от значения полной шкалы

Исполнения	Макс. температура окружающей среды	Степень защиты
Соединитель DIN 43650 форма А	100 °С (опция 160 °С)	IP 65
кабель 1 м	100 °С (опция 160 °С)	IP 67
Соединитель M12 x 1	85 °С	IP 67
Взрывозащищенное исполнение (кабель 2 м)	75 °С	IP 67

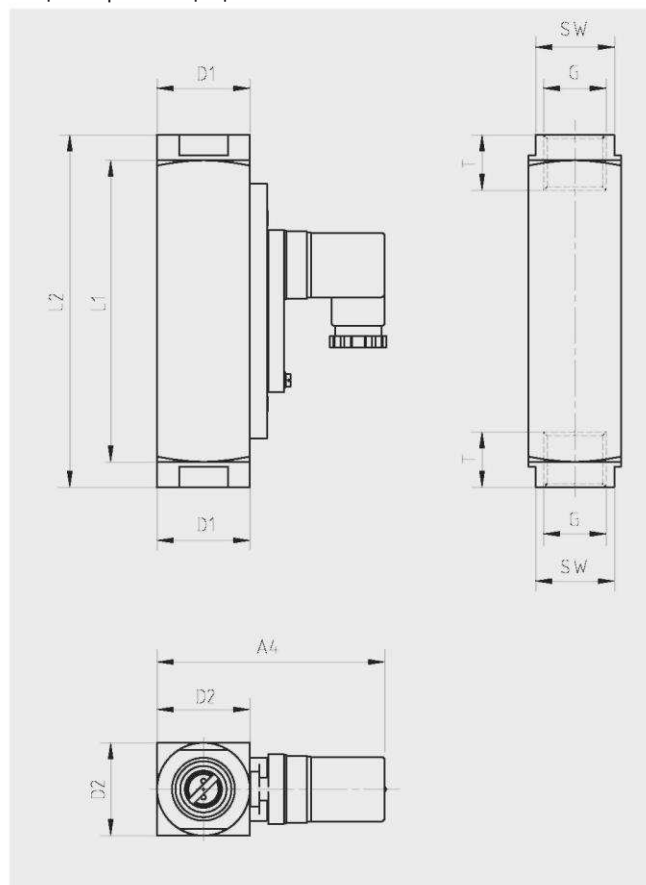
Электрические данные	Нормально открытый		Перекидной контакт	
	250 В/3 А/100 ВА	250 В/1,5 А/50 ВА <sup>1)</sup>	250 В/2 А/60 ВА	250 В/1 А/30 ВА <sup>1)</sup>
Стандартное исполнение				
Взрывозащищенное исполнение	ATEX II 2G Ex mb II T6			

1) Минимальная нагрузка 3 ВА

Модель	Диапазоны переключения в л/мин		Размеры в мм								Вес в Г
	Н.О при 20 °С	Воздух	D1	D2	A4	G	T	L1	L2	SW	
FWS-DWM-1.5	0.1 ... 1.5	-	30	30	прибл. 88	1/4"	10	117	131	27	800
						3/8"	11				
						1/2"	14				
FWS-DWM-3	0.2 ... 3	-	30	30	прибл. 88	1/4"	10	117	131	27	800
						3/8"	11				
						1/2"	14				
FWS-DWM-8	0.3 ... 8	-	30	30	прибл. 88	1/4"	10	117	131	27	800
						3/8"	11				
						1/2"	14				
FWS-DWM-12	1 ... 12	-	30	30	прибл. 88	1/4"	10	117	131	27	800
						3/8"	11				
						1/2"	14				
FWS-DWM-18	2 ... 18	-	30	30	прибл. 88	1/2"	14	132	146	27	800
			35			3/4"	15	132	174	32	960
FWS-DWM-35	3 ... 35	-	40	40	прибл. 98	3/4"	15	130	152	34	1,450
						1"	17	156	156	40	1,450
FWS-DWM-50	4 ... 50	-	40	40	прибл. 98	3/4"	15	130	152	34	1,450
						1"	17	156	156	40	1,450

# Реле расхода, вертикальное монтажное положение, без индикатора, для измерения газообразных сред, модель FWS-DWM-L

Опция: взрывозащищенное исполнение



## Технические характеристики

Основной корпус	Никелированная латунь или нержавеющая сталь 1.4571
Монтажное положение	Вертикально
Индикация	Отсутствует
Технологические соединения	Внутренняя резьба G 1/4 ... 1 or 1/4 ... 1 NPT
Максимальное рабочее давление:	200 бар (версия из нержавеющей стали 300 бар)
Потеря давления	0,02 ... 0,4 бар
Допустимое отклонение	±10 % от значения полной шкалы

Исполнения	Макс. температура окружающей среды	Степень защиты
Соединитель DIN 43650 форма А	80 °С	IP 65
кабель 1 м	80 °С	IP 67
Соединитель M12 x 1	80 °С	IP 67
Взрывозащищенное исполнение (кабель 2 м)	75 °С	IP 67

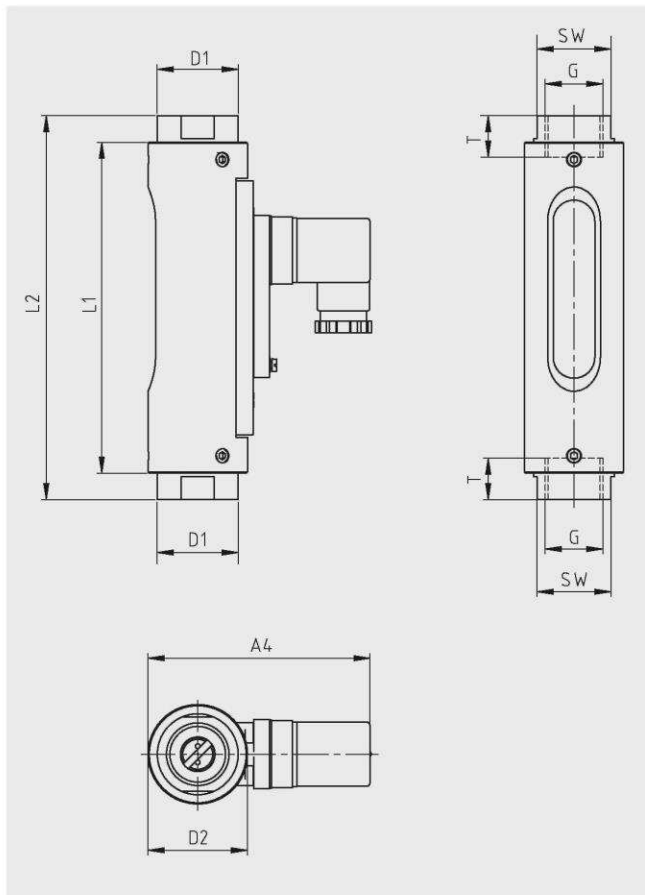
Электрические данные	Нормально открытый	Перекидной контакт
Стандартное исполнение	250 В/3 А/100 ВА	250 В/1,5 А/50 ВА <sup>1)</sup>
Взрывозащищенное исполнение	250 В/2 А/60 ВА ATEX II 2G Ex mb II T6	250 В/1 А/30 ВА <sup>1)</sup>

<sup>1)</sup> Минимальная нагрузка 3 ВА

Модель	Диапазоны переключения в л/мин		Размеры в мм					L1	L2	SW	Вес В Г				
	H <sub>2</sub> O	Воздух при 1 бар абс. и 20 °С	D1	D2	A4	G	T								
FWS-DWM-L-1.5	-	1 ... 28	30	30	прибл. 88	1/4"	10	117	131	27	800				
						3/8"	11								
						1/2"	14								
FWS-DWM-L-3	-	4 ... 60	30	30	прибл. 88	1/4"	10	117	131	27	800				
						3/8"	11								
						1/2"	14								
FWS-DWM-L-8	-	6 ... 160	30	30	прибл. 88	1/4"	10	117	131	27	800				
						3/8"	11								
						1/2"	14								
FWS-DWM-L-12	-	20 ... 240	30	30	прибл. 88	1/4"	10	117	131	27	800				
						3/8"	11								
						1/2"	14								
FWS-DWM-L-18	-	40 ... 360	30	30	прибл. 88	1/2"	14	132	146	27	800				
			35			3/8"	15					132	174	32	960
						3/4"	15								
FWS-DWM-L-50	-	60 ... 700	40	40	прибл. 98	3/4"	15	130	152	34	1,450				
						1"	17					156	40	1,450	
FWS-DWM-L-100	-	200 ... 1,450	40	40	прибл. 98	1"	17	200	200	40	2,750				

# Реле расхода, монтажное положение по выбору пользователя, смотровое стекло, для измерения воды и аналогичных сред, модель FWS-DUG

Опция: взрывозащищенное исполнение



## Технические характеристики

Основной корпус	Никелированная латунь или нержавеющая сталь 1.4571 Внешний корпус из анодированного алюминия
Монтажное положение	По месту
Индикация	Смотровое стекло
Технологические соединения	Внутренняя резьба G 1/4 ... 1 1/4 или 1/4 ... 1 1/4 NPT
Максимальное рабочее давление:	10 бар
Потеря давления	0,02 ... 0,8 бар
Допустимое отклонение	±5 % от значения полной шкалы

Исполнения	Макс. температура окружающей среды	Степень защиты
Соединитель DIN 43650 форма A	100 °C (опция 160 °C)	IP 65
кабель 1 м	100 °C (опция 160 °C)	IP 67
Соединитель M12 x 1	85 °C	IP 67
Взрывозащищенное исполнение (кабель 2 м)	75 °C	IP 67

Электрические данные	Нормально открытый	Переключенный контакт
Стандартное исполнение	250 В/3 А/100 ВА	250 В/1,5 А/50 ВА
Взрывозащищенное исполнение	250 В/2 А/60 ВА ATEX II 2G Ex mb II T6	250 В/1 А/30 ВА

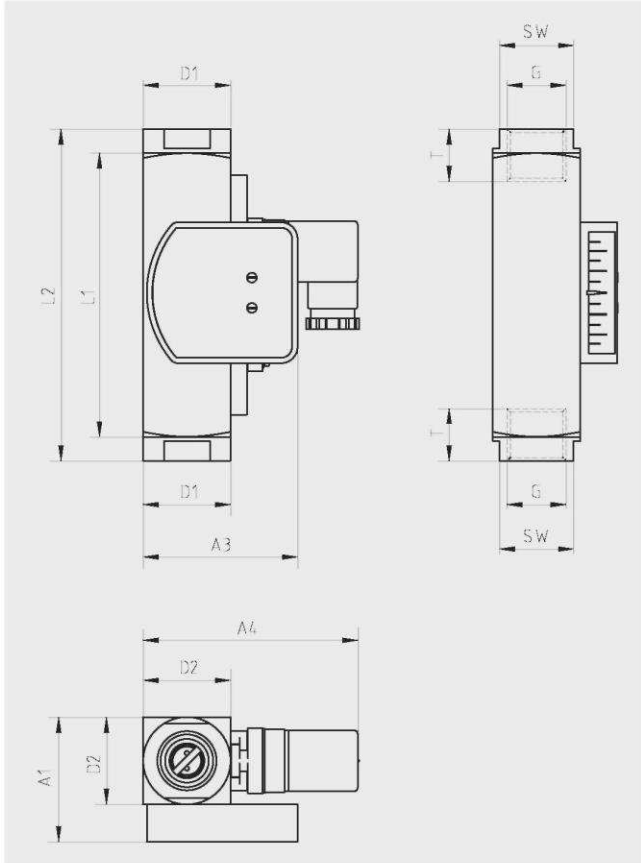
1) Минимальная нагрузка 3 ВА

Модель	Диапазоны переключения в л/мин		Размеры в мм				T	L1	L2	SW	Вес в г
	H <sub>2</sub> O при 20 °C	Воздух	D1	D2	A4	G					
FWS-DUG-4	0.2 ... 4	-	35	43	прибл. 96	1/4"	10	121	132	32	625
						3/8"	11	121	135		
						1/2"	14	121	135		
FWS-DUG-6	0.5 ... 6	-	35	43	прибл. 96	1/4"	10	121	132	32	625
						3/8"	11	121	135		
						1/2"	14	121	135		
FWS-DUG-8	0.5 ... 8	-	35	43	прибл. 96	1/4"	10	121	132	32	625
						3/8"	11	121	135		
						1/2"	14	121	135		
FWS-DUG-14	0.5 ... 14	-	35	43	прибл. 96	1/4"	10	121	132	32	625
						3/8"	11	121	135		
						1/2"	14	121	135		
FWS-DUG-22	2 ... 22	-	35	43	прибл. 96	1/2"	14	121	135	32	650
FWS-DUG-28	1 ... 28	-	35	43	прибл. 96	1/2"	14	121	135	32	650
FWS-DUG-45	1 ... 45	-	35	43	прибл. 96	3/4"	15	143	166	32	850
FWS-DUG-80	2 ... 80	-	45	50	прибл. 104	3/4"	15	143	163	41	1,000
						1"	17	143	181		
						3/4"	15	143	163		
FWS-DUG-90	6 ... 90	-	45	50	прибл. 104	3/4"	15	143	163	41	1,000
						1"	17	143	181		
						1"	17	143	181		
FWS-DUG-110	6 ... 110	-	45	50	прибл. 104	1"	17	143	181	41	1,000
FWS-DUG-150	15 ... 150	-	55	55	прибл. 109	1 1/4"	20	174	122	50	1,300
FWS-DUG-220	50 ... 220	-	60	60	прибл. 113	1 1/4"	20	159	209	55	1,700
FWS-DUG-250	50 ... 250	-	55	55	прибл. 109	1 1/4"	20	174	222	50	1,400



**Реле расхода, монтажное положение по выбору пользователя, циферблатный индикатор, для измерения воды и аналогичных сред, модель FWS-DUM/A**

Опция: взрывозащищенное исполнение



Технические характеристики	
Основной корпус	Никелированная латунь или нержавеющая сталь 1.4571
Монтажное положение	По месту
Индикация	Циферблатный индикатор
Технологические соединения	Внутренняя резьба G 1/4 ... 1 1/2 или 1/4 ... 1 1/2 NPT
Максимальное рабочее давление:	200 бар (версия из нержавеющей стали 300 бар)
Потеря давления	0,02 ... 0,8 бар
Допустимое отклонение	±5 % от значения полной шкалы

Исполнения	Макс. температура окружающей среды	Степень защиты
Соединитель DIN 43650 форма А	100 °C (опция 160 °C)	IP 65
кабель 1 м	100 °C (опция 160 °C)	IP 67
Соединитель M12 x 1	85 °C	IP 67
Взрывозащищенное исполнение (кабель 2 м)	75 °C	IP 67

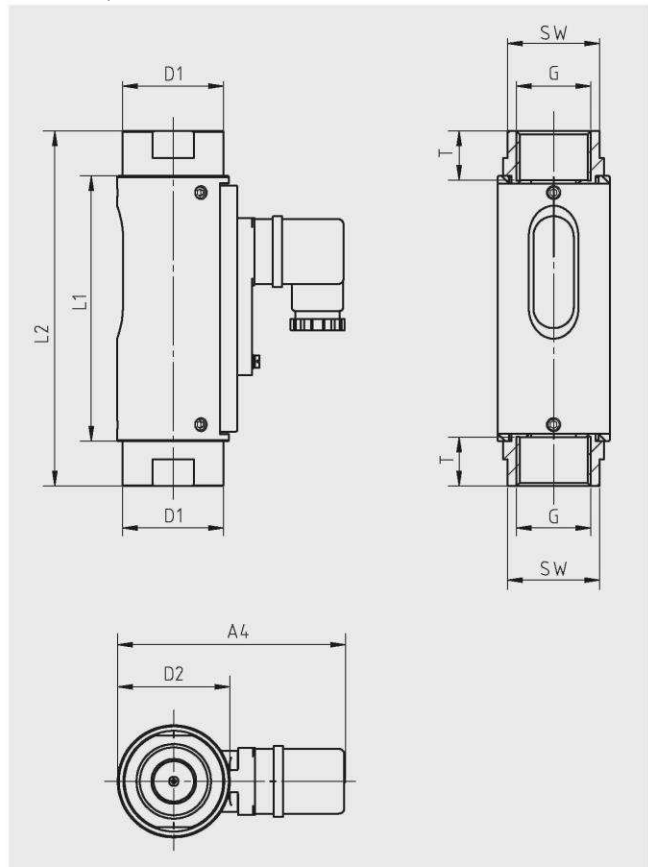
Электрические данные	Нормально открытый	Перекидной контакт
Стандартное исполнение	250 В/3 А/100 ВА	250 В/1,5 А/50 ВА
Взрывозащищенное исполнение	250 В/2 А/60 ВА	250 В/1 А/30 ВА
	ATEX II 2G Ex mb II T6	

1) Минимальная нагрузка 3 ВА

Модель	Диапазоны переключения в л/мин		Размеры в мм							Вес В Г			
	Н <sub>2</sub> O при 20 °C	Воздух	D1	D2	A1	A3	A4	G	T		L1	L2	SW
FWS-DUM/A-4	0.2 ... 4	-	30	30	47	65.5	прибл. 88	1/4"	10	117	131	27	900
								3/8"	11				
								1/2"	14				
FWS-DUM/A-5	0.6 ... 5	-	30	30	47	65.5	прибл. 88	1/4"	10	117	131	27	900
								3/8"	11				
								1/2"	14				
FWS-DUM/A-8	0.5 ... 8	-	30	30	47	65.5	прибл. 88	1/4"	10	117	131	27	900
								3/8"	11				
								1/2"	14				
FWS-DUM/A-14	1 ... 14	-	30	30	47	65.5	прибл. 88	1/4"	10	117	131	27	900
								3/8"	11				
								1/2"	14				
FWS-DUM/A-28	1 ... 28	-	30	30	47	65.5	прибл. 88	1/4"	10	117	131	27	900
								3/8"	11				
								1/2"	14				
FWS-DUM/A-40	2 ... 40	-	30	30	47	65.5	прибл. 88	1/2"	14	132	146	27	950
			35	30				3/4"	15				
FWS-DUM/A-55	4 ... 55	-	30	30	47	65.5	прибл. 88	1/2"	14	132	146	27	950
			35	30				3/4"	15				
FWS-DUM/A-70	1 ... 70	-	40	40	57	70.5	прибл. 98	3/4"	15	130	152	34	1,450
								1"	17				
FWS-DUM/A-90	8 ... 90	-	40	40	57	70.5	прибл. 98	3/4"	15	130	152	34	1,450
								1"	17				
FWS-DUM/A-110	5 ... 110	-	40	40	57	70.5	прибл. 98	3/4"	15	130	152	34	1,450
								1"	17				
FWS-DUM/A-150	10 ... 150	-	50	50	67	75.5	прибл. 108	1 1/4"	20	200	200	50	2,800
								1 1/4"	20				
FWS-DUM/A-220	35 ... 220	-	50	50	67	75.5	прибл. 108	1 1/2"	20	200	200	60	1,150
			60	60				70.8	80.5				
FWS-DUM/A-250	35 ... 250	-	50	50	67	75.5	прибл. 108	1 1/4"	20	200	200	50	1,450
			60	60				70.8	80.5				

**Реле расхода, монтажное положение по выбору пользователя, смотровое стекло, для измерения масляных и аналогичных сред, модель FWS-DKG-1**

Опция: взрывозащищенное исполнение



**Технические характеристики**

Основной корпус	Никелированная латунь или нержавеющая сталь
	1.4571 Внешний корпус из анодированного алюминия
Монтажное положение	По месту
Индикация	Смотровое стекло
Технологические соединения	Внутренняя резьба G 1/4 ... 1 or 1/4 ... 1 NPT
Максимальное рабочее давление:	10 бар
Потеря давления	0,02 ... 0,4 бар
Компенсация по вязкости	до 600 мм/с
Допустимое отклонение	±10 % от значения полной шкалы

Исполнения	Макс. температура окружающей среды	Степень защиты
Соединитель DIN 43650 форма A	120 °C (опция 160 °C)	IP 65
кабель 1 м	120 °C (опция 160 °C)	IP 67
Соединитель M12 x 1	85 °C	IP 67
Взрывозащищенное исполнение (кабель 2 м)	75 °C	IP 67

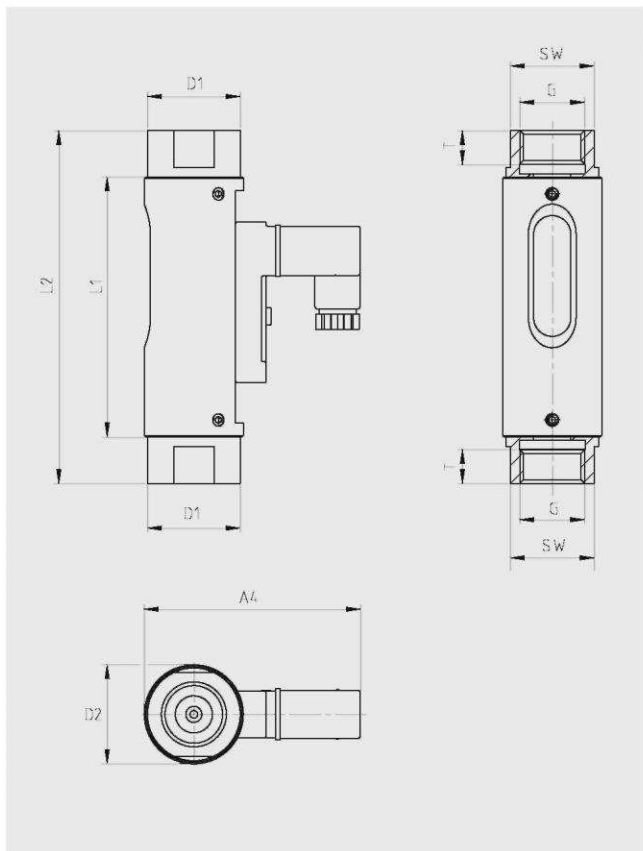
  

Электрические данные	Нормально открытый	Перекидной контакт
Стандартное исполнение	250 В/3 А/100 ВА	250 В/1,5 А/50 ВА <sup>1)</sup>
Взрывозащищенное исполнение	250 В/2 А/60 ВА	250 В/1 А/30 ВА <sup>1)</sup>
	ATEX II 2G Ex mb II T6	

1) Минимальная нагрузка 3 ВА

Модель	Диапазоны переключения в л/мин		Размеры в мм				G	T	L1	L2	SW	Вес В Г
	Масло, плотность 0,9 кг/м³	Воздух	D1	D2	A4							
FWS-DKG-1/1	0.1 ... 0.8	-	41	50	прибл. 99	1/4"	10	118.5	144.5	41	850	
						1/2"	14	118.5	144.5			
						3/4"	15	118.5	138.5			
						1"	17	118.5	158.5			
FWS-DKG-1/2	0.5 ... 1.5	-	41	50	прибл. 99	1/4"	10	118.5	144.5	41	850	
						1/2"	14	118.5	144.5			
						3/4"	15	118.5	138.5			
						1"	17	118.5	158.5			
FWS-DKG-1/4	1 ... 4	-	41	50	прибл. 99	1/4"	10	118.5	144.5	41	850	
						1/2"	14	118.5	144.5			
						3/4"	15	118.5	138.5			
						1"	17	118.5	158.5			
FWS-DKG-1/8	2 ... 8	-	41	50	прибл. 99	1/2"	14	118.5	144.5	41	850	
						3/4"	15	118.5	138.5			
						1"	17	118.5	158.5			
						1/2"	14	118.5	144.5			
FWS-DKG-1/10	3 ... 10	-	41	50	прибл. 99	3/4"	15	118.5	138.5	41	850	
						1"	17	118.5	158.5			
						1/2"	14	118.5	144.5			
						3/4"	15	118.5	138.5			
FWS-DKG-1/15	5 ... 15	-	41	50	прибл. 99	1"	17	118.5	159.5	41	850	
						1/2"	14	118.5	144.5			
						3/4"	15	118.5	138.5			
						1"	17	118.5	159.5			
FWS-DKG-1/24	8 ... 24	-	41	50	прибл. 99	1/2"	14	118.5	144.5	41	850	
						3/4"	15	118.5	138.5			
						1"	17	118.5	158.5			
						3/4"	15	118.5	138.5			
FWS-DKG-1/30	10 ... 30	-	41	50	прибл. 99	1"	17	118.5	158.5	41	850	
						3/4"	15	118.5	138.5			
						1"	17	118.5	158.5			
						3/4"	15	118.5	138.5			
FWS-DKG-1/45	15 ... 45	-	41	50	прибл. 99	1"	17	118.5	158.5	41	850	
						3/4"	15	118.5	138.5			
						1"	17	118.5	158.5			
						3/4"	15	118.5	138.5			
FWS-DKG-1/60	20 ... 60	-	41	50	прибл. 99	1"	17	118.5	158.5	41	850	
						3/4"	15	118.5	138.5			
						1"	17	118.5	158.5			
						3/4"	15	118.5	138.5			
FWS-DKG-1/90	30 ... 90	-	41	50	прибл. 99	1"	17	118.5	158.5	41	850	
						3/4"	15	118.5	138.5			
						1"	17	118.5	158.5			
						3/4"	15	118.5	138.5			

**Реле расхода, монтажное положение по выбору пользователя, смотровое стекло, для измерения масляных и аналогичных сред, модель FWS-DKG-2**



**Технические характеристики**

Основной корпус	Никелированная латунь или нержавеющая сталь 1.4571 Внешний корпус из анодированного алюминия	
Монтажное положение	По месту	
Индикация	Смотровое стекло	
Технологические соединения	Внутренняя резьба G 1/2 или 1/2 NPT	
Максимальное рабочее давление:	16 бар	
Потеря давления	0,02 ... 0,2 бар	
Компенсация по вязкости	до 600 мм/с	
Допустимое отклонение	±10 % от значения полной шкалы	
<b>Исполнения</b>	Макс. температура окружающей среды	Степень защиты
Соединитель DIN 43650 форма C	120 °C (опция 160 °C)	IP 65
кабель 1 м	120 °C (опция 160 °C)	IP 67
Соединитель M12 x 1	85 °C	IP 65
<b>Электрические данные</b>	Нормально открытый	Переключательный контакт
Стандартное исполнение	230 В/3 А/60 ВА	250 В/1,5 А/50 ВА <sup>1)2)</sup>

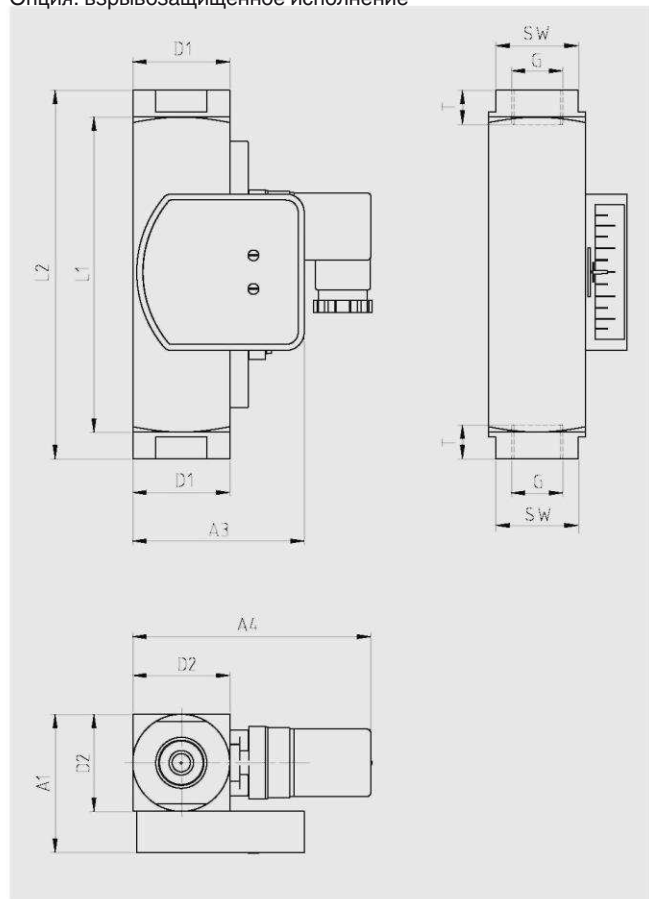
1) Минимальная нагрузка 3 ВА

2) Только с соединителем на корпусе

Модель	Диапазоны переключения в л/мин		Размеры в мм									Вес В Г
	Масло, плотность 0,9 кг/м <sup>3</sup>	Воздух	D1	D2	A4	G	T	L1	L2	SW		
FWS-DKG-2/2	0.5 ... 1.7											
FWS-DKG-2/4	1.3 ... 4	-	30	32	прибл. 70	1/2"	14	84	114	27	300	
FWS-DKG-2/8	2.5 ... 8											

**Реле расхода, монтажное положение по выбору пользователя, циферблатный индикатор, для измерения масляных и аналогичных сред, модель FWS-DKM/A-1**

Опция: взрывозащищенное исполнение



Технические характеристики	
Основной корпус	Никелированная латунь или нержавеющая сталь 1.4571
Монтажное положение	По месту
Индикация	Циферблатный индикатор
Технологические соединения	Внутренняя резьба G 1/4 ... 1 or 1/4 ... 1 NPT
Максимальное рабочее давление:	200 бар (версия из нержавеющей стали 300 бар)
Потеря давления	0,02 ... 0,4 бар
Компенсация по вязкости	до 600 мм/с
Допустимое отклонение	±10 % от значения полной шкалы

Исполнения	Макс. температура окружающей среды	Степень защиты
Соединитель DIN 43650 форма А	120 °С (опция 160 °С)	IP 65
кабель 1 м	120 °С (опция 160 °С)	IP 67
Соединитель M12 x 1	85 °С	IP 67
Взрывозащищенное исполнение (кабель 2 м)	75 °С	IP 67

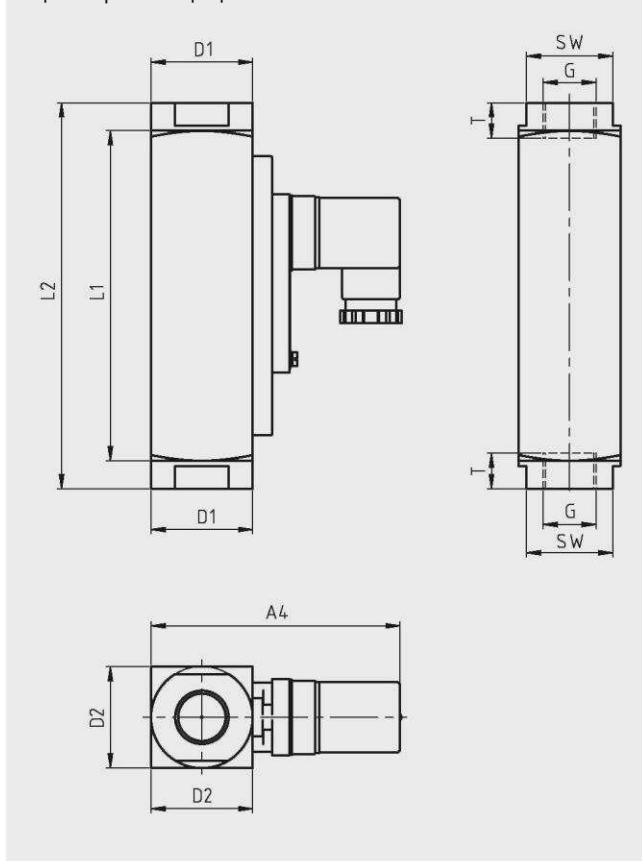
Электрические данные	Нормально открытый	Переключенный контакт
Стандартное исполнение	250 В/3 А/100 ВА	250 В/1,5 А/50 ВА <sup>1)</sup>
Взрывозащищенное исполнение	250 В/2 А/60 ВА	250 В/1 А/30 ВА <sup>1)</sup>

<sup>1)</sup> Минимальная нагрузка 3 ВА

Модель	Диапазоны переключения в л/мин		Размеры в мм					G	T	L1	L2	SW	Вес В Г
	Масло, плотность 0,9 кг/м³	Воздух	D1	D2	A1	A3	A4						
FWS-DKM/A-1/2	0.5 ... 1.5	-	40	40	57	70.5	прибл. 98	1/4"	10	130	152	34	1,590
								1/2"	14	130	152	34	1,515
								3/4"	15	130	152	34	1,430
FWS-DKM/A-1/4	1 ... 4	-	40	40	57	70.5	прибл. 98	1"	17	130	130	40	1,250
								1/4"	10	130	152	34	1,590
								1/2"	14	130	152	34	1,515
FWS-DKM/A-1/8	2 ... 8	-	40	40	57	70.5	прибл. 98	3/4"	15	130	152	34	1,430
								1"	17	130	130	40	1,250
								1/2"	14	130	152	34	1,515
FWS-DKM/A-1/10	3 ... 10	-	40	40	57	70.5	прибл. 98	3/4"	15	130	152	34	1,430
								1"	17	130	130	40	1,250
								1/2"	14	130	152	34	1,515
FWS-DKM/A-1/15	5 ... 15	-	40	40	57	70.5	прибл. 98	3/4"	15	130	152	34	1,430
								1"	17	130	130	40	1,250
								1/2"	14	130	152	34	1,515
FWS-DKM/A-1/24	8 ... 24	-	40	40	57	70.5	прибл. 98	3/4"	15	130	152	34	1,430
								1"	17	130	130	40	1,250
								1/2"	14	130	152	34	1,515
FWS-DKM/A-1/30	10 ... 30	-	40	40	57	70.5	прибл. 98	3/4"	15	130	152	34	1,430
								1"	17	130	130	40	1,250
FWS-DKM/A-1/45	15 ... 45	-	40	40	57	70.5	прибл. 98	3/4"	15	130	152	34	1,430
								1"	17	130	130	40	1,250
FWS-DKM/A-1/60	20 ... 60	-	40	40	57	70.5	прибл. 98	3/4"	15	130	152	34	1,430
								1"	17	130	130	40	1,250
FWS-DKM/A-1/90	30 ... 90	-	40	40	57	70.5	прибл. 98	1"	17	130	130	40	1,250
FWS-DKM/A-1/110	35 ... 110	-	40	40	57	70.5	прибл. 98	1"	17	130	130	40	1,250

**Реле расхода, монтажное положение по выбору пользователя, без индикатора, для измерения масляных и аналогичных сред, модель FWS-DKM-1**

Опция: взрывозащищенное исполнение



**Технические характеристики**

Основной корпус	Никелированная латунь или нержавеющая сталь 1.4571
Монтажное положение	По месту
Индикация	Отсутствует
Технологические соединения	Внутренняя резьба G 1/4 ... 1 or 1/4 ... 1 NPT
Максимальное рабочее давление:	200 бар (версия из нержавеющей стали 300 бар)
Потеря давления	0,02 ... 0,4 бар
Допустимое отклонение	±10 % от значения полной шкалы

Исполнения	Манс. температура окружающей среды	Степень защиты
Соединитель DIN 43650 форма A	120 °C (опция 160 °C)	IP 65
кабель 1 м	120 °C (опция 160 °C)	IP 67
Соединитель M12 x 1	85 °C	IP 67
Взрывозащищенное исполнение (кабель 2 м)	75 °C	IP 67

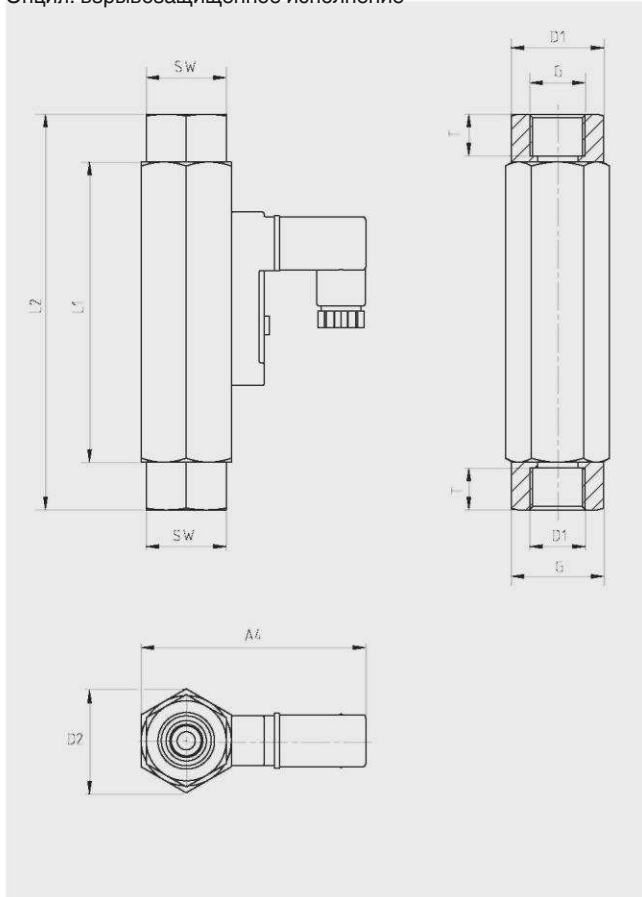
Электрические данные	Нормально открытый	Переключенный контакт
Стандартное исполнение	250 В/3 А/100 ВА	250 В/1,5 А/50 ВА <sup>1)</sup>
Взрывозащищенное исполнение	250 В/2 А/60 ВА	250 В/1 А/30 ВА <sup>1)</sup>
	ATEX II 2G Ex mb II T6	

1) Минимальная нагрузка 3 ВА

Модель	Диапазоны переключения в л/мин		Размеры в мм				T	L1	L2	SW	Вес в Г
	Масло, плотность 0,9 кг/м³	Воздух	D1	D2	A4	G					
FWS-DKM-1/2	0.5 ... 1.5	-	40	40	прибл. 98	1/4"	10	130	152	34	1,500
						1/2"	14	130	152	34	1,425
						3/4"	15	130	152	34	1,340
						1"	17	130	130	40	1,160
FWS-DKM-1/4	1 ... 4	-	40	40	прибл. 98	1/4"	10	130	152	34	1,500
						1/2"	14	130	152	34	1,425
						3/4"	15	130	152	34	1,340
						1"	17	130	130	40	1,160
FWS-DKM-1/8	2 ... 8	-	40	40	прибл. 98	1/2"	14	130	152	34	1,425
						3/4"	15	130	152	34	1,340
						1"	17	130	130	40	1,160
						1/2"	14	130	152	34	1,425
FWS-DKM-1/10	3 ... 10	-	40	40	прибл. 98	3/4"	15	130	152	34	1,340
						1"	17	130	130	40	1,160
						1/2"	14	130	152	34	1,425
						3/4"	15	130	152	34	1,340
FWS-DKM-1/15	5 ... 15	-	40	40	прибл. 98	1"	17	130	130	40	1,160
						1/2"	14	130	152	34	1,425
						3/4"	15	130	152	34	1,340
						1"	17	130	130	40	1,160
FWS-DKM-1/24	8 ... 24	-	40	40	прибл. 98	1/2"	14	130	152	34	1,425
						3/4"	15	130	152	34	1,340
						1"	17	130	130	40	1,160
						3/4"	15	130	152	34	1,340
FWS-DKM-1/30	10 ... 30	-	40	40	прибл. 98	1"	17	130	130	40	1,160
						3/4"	15	130	152	34	1,340
						1"	17	130	130	40	1,160
						3/4"	15	130	152	34	1,340
FWS-DKM-1/45	15 ... 45	-	40	40	прибл. 98	1"	17	130	130	40	1,160
						3/4"	15	130	152	34	1,340
						1"	17	130	130	40	1,160
						3/4"	15	130	152	34	1,340
FWS-DKM-1/60	20 ... 60	-	40	40	прибл. 98	1"	17	130	130	40	1,160
						3/4"	15	130	152	34	1,340
						1"	17	130	130	40	1,160
						3/4"	15	130	152	34	1,340
FWS-DKM-1/90	30 ... 90	-	40	40	прибл. 98	1"	17	130	130	40	1,160
						1"	17	130	130	40	1,160
FWS-DKM-1/110	35 ... 110	-	40	40	прибл. 98	1"	17	130	130	40	1,160
						1"	17	130	130	40	1,160

**Реле расхода, монтажное положение по выбору пользователя, без индикатора, для измерения масляных и аналогичных сред, модель FWS-DKM-2**

Опция: взрывозащищенное исполнение



Технические характеристики	
Основной корпус	Никелированная латунь или нержавеющая сталь 1.4571
Монтажное положение	По месту
Индикация	Отсутствует
Технологические соединения	Внутренняя резьба G 1/4 ... 1/2 или 1/4 ... 1/2 NPT
Максимальное рабочее давление:	300 бар (версия из нержавеющей стали 350 бар)
Потеря давления	0,02 ... 0,2 бар
Компенсация по вязкости	до 600 мм/с
Допустимое отклонение	±10 % от значения полной шкалы

Исполнения	Макс. температура окружающей среды	Степень защиты
Соединитель DIN 43650 форма C	120 °C (опция 160 °C)	IP 65
кабель 1 м	120 °C (опция 160 °C)	IP 67
Соединитель M12 x 1	85 °C	IP 65
Взрывозащищенное исполнение (кабель 2 м)	75 °C	IP 67

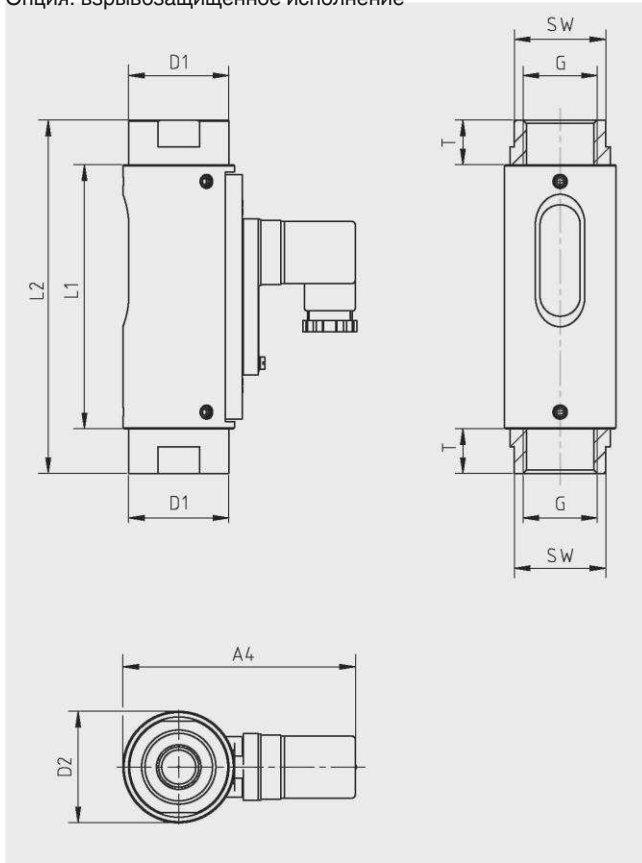
Электрические данные	Нормально открытый Переключательный контакт	
	Стандартное исполнение	230 В/3 А/60 ВА
Взрывозащищенное исполнение	250 В/2 А/60 ВА	250 В/1 А/30 ВА
	ATEX II 2G Ex mb II T6	

- 1) Минимальная нагрузка 3 ВА
- 2) Только с соединителем на корпусе

Модель	Диапазоны переключения в л/мин		Размеры в мм							Вес в г	
	Масло, плотность 0,9 кг/м³	Воздух	D1	D2	A4	G	T	L1	L2		SW
FWS-DKM-2/2	0.5 ... 1.6	-	27.5	31	approx. 68	1/4"	10	90	98	24	400
			27.5	31	approx. 68	3/8"	11	90	119	24	450
			31	31	approx. 68	1/2"	14	90	90	27	350
FWS-DKM-2/3	0.8 ... 3	-	31	31	approx. 68	1/2"	14	90	90	27	350
FWS-DKM-2/7	2 ... 7	-	31	31	approx. 68	1/2"	14	90	90	27	350

**Реле расхода, монтажное положение по выбору пользователя, смотровое стекло, для измерения воды и аналогичных сред, модель FWS-RVO/U-1**

Опция: взрывозащищенное исполнение



**Технические характеристики**

Основной корпус	Никелированная латунь или нержавеющая сталь 1.4571 Внешний корпус из анодированного алюминия
Монтажное положение	По месту
Индикация	Смотровое стекло
Технологические соединения	Внутренняя резьба G 3/4 ... 1 или 3/4 ... 1 NPT
Максимальное рабочее давление:	10 бар
Потеря давления	0,02 ... 0,4 бар
Допустимое отклонение	±10 % от значения полной шкалы

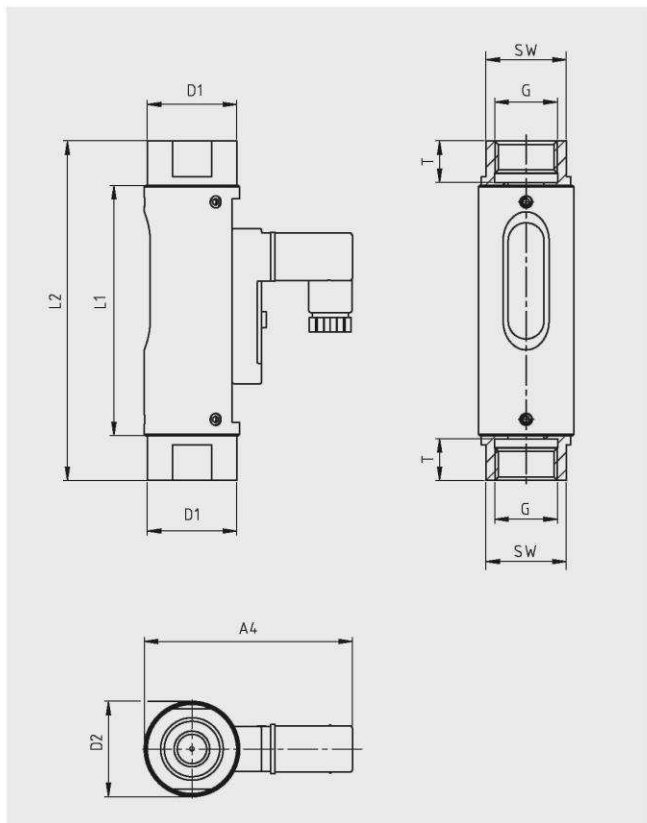
Исполнения	Макс. температура окружающей среды	Степень защиты
Соединитель DIN 43650 форма A	100 °C (опция 160 °C)	IP 65
кабель 1 м	100 °C (опция 160 °C)	IP 67
Соединитель M12 x 1	85 °C	IP 67
Взрывозащищенное исполнение (кабель 2 м)	75 °C	IP 67

Электрические данные	Нормально открытый	Переключательный контакт
Стандартное исполнение	250 В/3 А/100 ВА	250 В/1,5 А/50 ВА <sup>1)</sup>
Взрывозащищенное исполнение	250 В/2 А/60 ВА	250 В/1 А/30 ВА <sup>1)</sup>
	ATEX II 2G Ex mb II T6	

<sup>1)</sup> Минимальная нагрузка 3 ВА

Модель	Диапазоны переключения в л/мин		Размеры в мм								Вес В Г
	Н <sub>2</sub> О при 20 °C	Воздух	D1	D2	A4	G	T	L1	L2	SW	
FWS-RVO/U-1/30	8 ... 30	-	45	50	прибл. 105	3/4"	15	119	139	41	800
						1"	17	119	159	41	900
FWS-RVO/U-1/45	15 ... 45	-	45	50	прибл. 105	3/4"	15	119	139	41	800
						1"	17	119	159	41	900
FWS-RVO/U-1/90	30 ... 90	-	45	50	прибл. 105	3/4"	15	119	139	41	800
						1"	17	119	159	41	900
FWS-RVO/U-1/150	60 ... 150	-	45	50	прибл. 105	1"	17	119	159	41	900

**Реле расхода, монтажное положение по выбору пользователя, смотровое стекло, для измерения воды и аналогичных сред, модель FWS-RVO/U-2**



**Технические характеристики**

Основной корпус	Никелированная латунь или нержавеющая сталь 1.4571 Внешний корпус из анодированного алюминия
Монтажное положение	По месту
Индикация	Смотровое стекло
Технологические соединения	Внутренняя резьба G 1/2 или 1/2 NPT
Максимальное рабочее давление:	16 бар
Потеря давления	0,02 ... 0,3 бар
Допустимое отклонение	±10 % от значения полной шкалы

Исполнения	Макс. температура окружающей среды	Степень защиты
Соединитель DIN 43650 форма C кабель 1 м	100 °C (опция 160 °C)	IP 65
Соединитель M12 x 1	100 °C (опция 160 °C) 85 °C	IP 67 IP 65

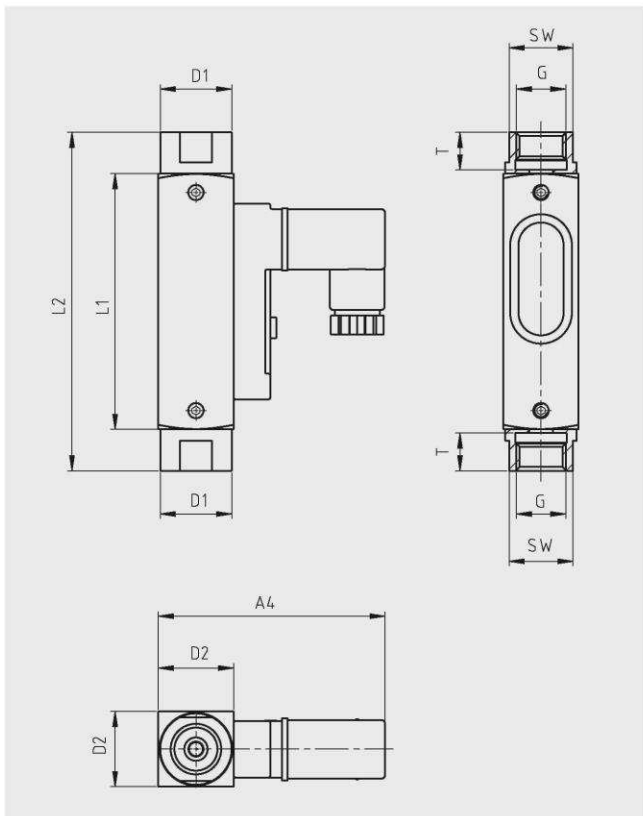
Электрические данные	Нормально открытый	Перекидной контакт
Стандартное исполнение	230 В/3 А/60 ВА	250 В/1,5 А/50 ВА ..

- 1) Минимальная нагрузка 3 ВА
- 2) Только с соединителем на корпусе

Модель	Диапазоны переключения в л/мин		Размеры в мм								Вес в г
	H <sub>2</sub> O при 20 °C	Воздух	D1	D2	A4	G	T	L1	L2	SW	
FWS-RVO/U-2/05	0.2 ... 0.5	-									
FWS-RVO/U-2/1	0.3 ... 1.0	-									
FWS-RVO/U-2/2	0.7 ... 2.0	-									
FWS-RVO/U-2/4	1.6 ... 4	-									
FWS-RVO/U-2/8	3 ... 8	-	30	32	прибл. 69	1/2"	14	84	114	27	300
FWS-RVO/U-2/15	6 ... 15	-									
FWS-RVO/U-2/20	8 ... 20	-									
FWS-RVO/U-2/28	12 ... 28	-									



**Реле расхода, монтажное положение по выбору пользователя, смотровое стекло, для измерения воды и аналогичных сред, модель FWS-RVO/U-4**



**Технические характеристики**

Основной корпус	Никелированная латунь или нержавеющая сталь 1.4571 Внешний корпус из анодированного алюминия
Монтажное положение	По месту
Индикация	Смотровое стекло
Технологические соединения	Внутренняя резьба G 1/2 или 1/2 NPT
Максимальное рабочее давление:	16 бар
Потеря давления	0,02 ... 0,2 бар
Допустимое отклонение	±10 % от значения полной шкалы

Исполнения	Макс. температура окружающей среды	Степень защиты
Соединитель DIN 43650 форма C	100 °C (опция 160 °C)	IP 65
кабель 1 м	100 °C (опция 160 °C)	IP 67
Соединитель M12 x 1	85 °C	IP 65

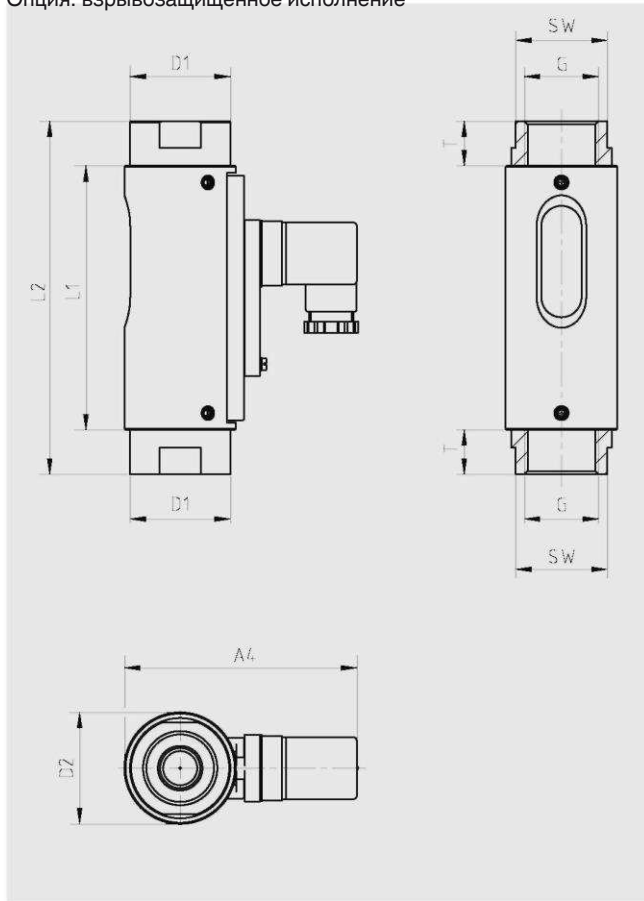
Электрические данные	Нормально открытый	Перекидной контакт
Стандарт	200 В/1 А/20 ВА	200 В/1 А/20 ВА

1) Только с соединителем на корпусе

Модель	Диапазоны переключения в л/мин		Размеры в мм								Вес в г
	H <sub>2</sub> O при 20 °C	Воздух	D1	D2	A4	G	T	L1	L2	SW	
FWS-RVO/U-4/01	0.005 ... 0.06	-									
FWS-RVO/U-4/02	0.025 ... 0.13	-									
FWS-RVO/U-4/06	0.1 ... 0.6	-									
FWS-RVO/U-4/1	0.2 ... 1.2	-	19	20	прибл. 60	1/2"	10	68	90	17	140
FWS-RVO/U-4/2	0.4 ... 2	-									
FWS-RVO/U-4/3	0.5 ... 3	-									
FWS-RVO/U-4/5	1 ... 5	-									

**Реле расхода, монтажное положение по выбору пользователя, смотровое стекло, для измерения газообразных сред, модель FWS-RVO/U-L1**

Опция: взрывозащищенное исполнение



**Технические характеристики**

Основной корпус	Никелированная латунь или нержавеющая сталь 1.4571 Внешний корпус из анодированного алюминия
Монтажное положение	По месту
Индикация	Смотровое стекло
Технологические соединения	Внутренняя резьба G 3/4 ... 1 или 3/4 ... 1 NPT
Максимальное рабочее давление:	10 бар
Потеря давления	0,02 ... 0,4 бар
Допустимое отклонение	±10 % от значения полной шкалы

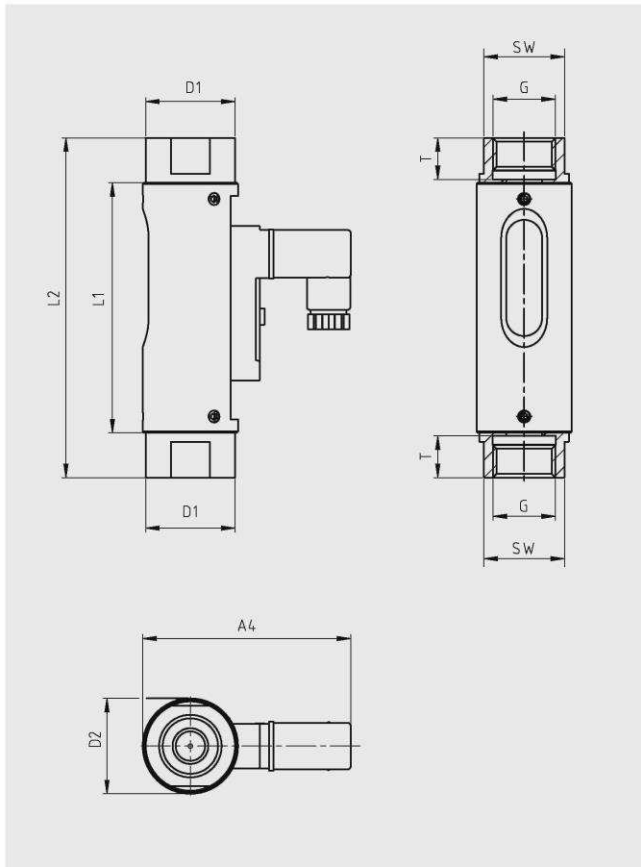
Исполнения	Макс. температура окружающей среды	Степень защиты
Соединитель DIN 43650 форма A	100 °C (опция 160 °C)	IP 65
кабель 1 м	100 °C (опция 160 °C)	IP 67
Соединитель M12 x 1	85 °C	IP 67
Взрывозащищенное исполнение (кабель 2 м)	75 °C	IP 67

Электрические данные	Нормально открытый	Переключенный контакт
Стандартное исполнение	250 В/3 А/100 ВА	250 В/1,5 А/50 ВА
Взрывозащищенное исполнение	250 В/2 А/60 ВА	250 В/1 А/30 ВА
	ATEX II 2G Ex mb II T6	

1) Минимальная нагрузка 3 ВА

Модель	Диапазоны переключения в л/мин		Размеры в мм								Вес в г
	H <sub>2</sub> O	Воздух при 1 бар абс. и 20 °C	D1	D2	A4	G	T	L1	L2	SW	
FWS-RVO/U-L10080	-	22.5 ... 80	45	50	прибл. 105	3/4"	15	119	139	41	800
						1"	17	119	159	41	900
FWS-RVO/U-L10130	-	50 ... 130	45	50	прибл. 105	3/4"	15	119	139	41	800
						1"	17	119	159	41	900
FWS-RVO/U-L10420	-	130 ... 420	45	50	прибл. 105	3/4"	15	119	139	41	800
						1"	17	119	159	41	900
FWS-RVO/U-L10625	-	200 ... 625	45	50	прибл. 105	3/4"	15	119	139	41	800
						1"	17	119	159	41	900

**Реле расхода, монтажное положение по выбору пользователя, смотровое стекло, для измерения газообразных сред, модель FWS-RVO/U-L2**



Технические характеристики	
Основной корпус	Никелированная латунь или нержавеющая сталь
	1.4571 Внешний корпус из анодированного алюминия
Монтажное положение	По месту
Индикация	Смотровое стекло
Технологические соединения	Внутренняя резьба G 1/2 или 1/2 NPT
Максимальное рабочее давление:	16 бар
Потеря давления	0,02 ... 0,3 бар
Допустимое отклонение	±10 % от значения полной шкалы

Исполнения	Макс. температура окружающей среды	Степень защиты
Соединитель DIN 43650 форма C кабель 1 м	100 °C (опция 160 °C)	IP 65
Соединитель M12 x 1	100 °C (опция 160 °C)	IP 67
	85 °C	IP 65

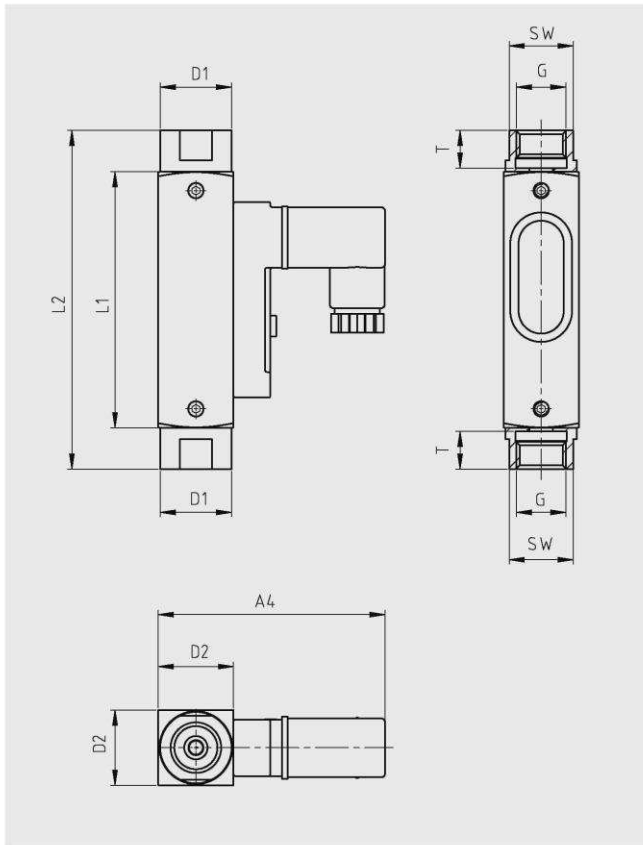
Электрические данные	Нормально открытый	Перекидной контакт
Стандартное исполнение	230 В/3 А/60 ВА	250 В/1,5 А/50 ВА

1) Минимальная нагрузка 3 ВА

2) Только с соединителем на корпусе

Модель	Диапазоны переключения в л/мин		Размеры в мм									Вес В Г
	H <sub>2</sub> O	Воздух при 1 бар абс. и 20 °C	D1	D2	A4	G	T	L1	L2	SW		
FWS-RVO/U-L20012	-	3 ... 12										
FWS-RVO/U-L20030	-	7 ... 30										
FWS-RVO/U-L20040	-	12 ... 40										
FWS-RVO/U-L20125	-	28 ... 125	30	32	прибл. 70	1/2"	14	84	114	27	300	
FWS-RVO/U-L20200	-	50 ... 200										
FWS-RVO/U-L2/15L	-	100 ... 420										
FWS-RVO/U-L2/20L	-	120 ... 480										

**Реле расхода, монтажное положение по выбору пользователя, смотровое стекло, для измерения газообразных сред, модель FWS-RVO/U-L4**



Технические характеристики	
Основной корпус	Никелированная латунь или нержавеющая сталь
	1.4571 Внешний корпус из анодированного алюминия
Монтажное положение	По месту
Индикация	Смотровое стекло
Технологические соединения	Внутренняя резьба G 1/4 или 1/4 NPT
Максимальное рабочее давление:	16 бар
Потеря давления	0,02 ... 0,2 бар
Допустимое отклонение	±10 % от значения полной шкалы

Исполнения	Макс. температура окружающей среды	Степень защиты
Соединитель DIN 43650 форма C	100 °C (опция 160 °C)	IP 65
кабель 1 м	100 °C (опция 160 °C)	IP 67
Соединитель M12 x 1	85 °C	IP 65

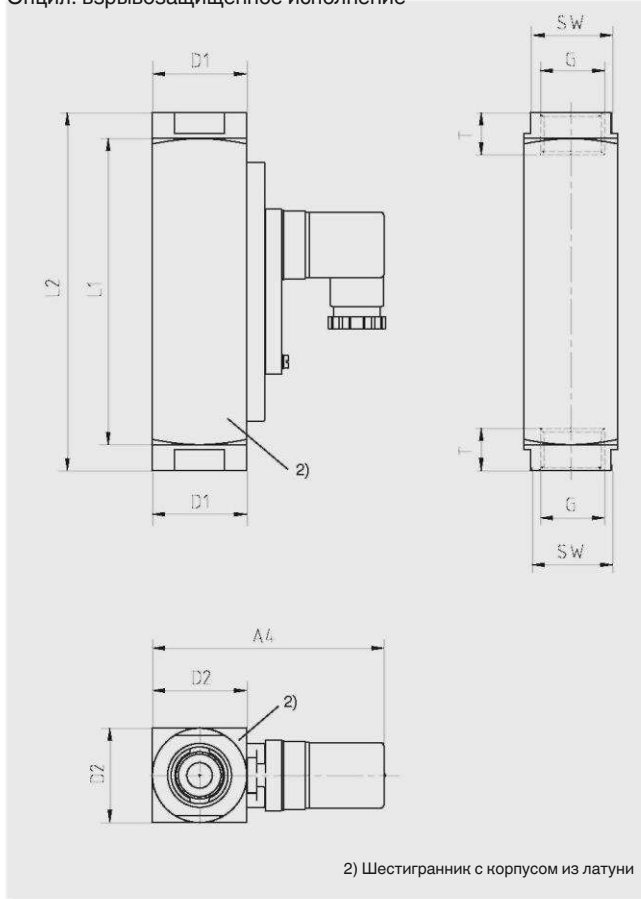
Электрические данные	Нормально открытый	Перекидной контакт
Стандартное исполнение	200 В/1 А/20 ВА	200 В/1 А/20 ВА

1) Только с соединителем на корпусе

Модель	Диапазоны переключения в л/мин		Размеры в мм								Вес В Г
	H <sub>2</sub> O	Воздух при 1 бар абс. и 20 °C	D1	D2	A4	G	T	L1	L2	SW	
FWS-RVO/U-L40001	-	0,2 ... 1,3									
FWS-RVO/U-L40002	-	0,5 ... 2									
FWS-RVO/U-L40003	-	0,8 ... 3									
FWS-RVO/U-L40005	-	1,5 ... 5									
FWS-RVO/U-L40008	-	2 ... 8									
FWS-RVO/U-L40012	-	3 ... 12	19	20	прибл. 60	1/4"	10	68	90	17	140
FWS-RVO/U-L40014	-	3,5 ... 14									
FWS-RVO/U-L40020	-	5,5 ... 20									
FWS-RVO/U-L40024	-	7 ... 24									
FWS-RVO/U-L40035	-	10 ... 35									
FWS-RVO/U-L40042	-	10 ... 42									

**Реле расхода, монтажное положение по выбору пользователя, без индикатора, для измерения воды и аналогичных сред, модель FWS-RVM/U-1**

Опция: взрывозащищенное исполнение



**Технические характеристики**

Основной корпус	Никелированная латунь или нержавеющая сталь 1.4571
Монтажное положение	По месту
Индикация	Отсутствует
Технологические соединения	Внутренняя резьба G 3/4 ... 1 или 3/4 ... 1 NPT
Максимальное рабочее давление:	250 бар (версия из нержавеющей стали 300 бар)
Потеря давления	0,02 ... 0,4 бар
Допустимое отклонение	±10 % от значения полной шкалы

Исполнения	Макс. температура окружающей среды	Степень защиты
Соединитель DIN 43650 форма А кабель 1 м	100 °С (опция 160 °С)	IP 65
Соединитель M12 x 1	100 °С (опция 160 °С)	IP 67
Соединитель M12 x 1	85 °С	IP 67
Взрывозащищенное исполнение (кабель 2 м)	75 °С	IP 67

Электрические данные	Нормально открытый	Перекрытый контакт
	Стандартное исполнение	250 В/3 А/100 ВА
Взрывозащищенное исполнение	250 В/2 А/60 ВА	250 В/1 А/30 ВА

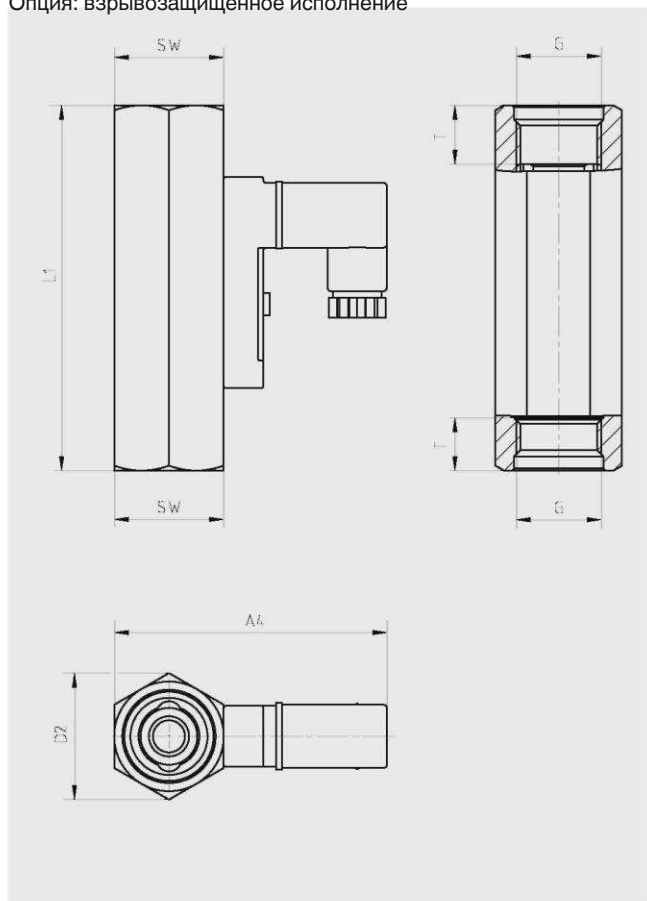
1) Минимальная нагрузка 3 ВА

Модель	Диапазоны переключения в л/мин		Размеры в мм							Вес в Г	
	Н <sub>2</sub> O при 20 °С	Воздух	D1	D2	A4	G	T	L1	L2		SW
FWS-RVM/U-1/30	10 ... 30	-	40	40 <sup>3)</sup>	прибл. 98	3/4"	15	130	152	34	1,200
						1"	17	130	130	41	1,050
FWS-RVM/U-1/45	15 ... 45	-	40	40 <sup>3)</sup>	прибл. 98	3/4"	15	130	152	34	1,200
						1"	17	130	130	41	1,050
FWS-RVM/U-1/60	20 ... 60	-	40	40 <sup>3)</sup>	прибл. 98	3/4"	15	130	152	34	1,200
						1"	17	130	130	41	1,050
FWS-RVM/U-1/90	30 ... 90	-	40	40 <sup>3)</sup>	прибл. 98	3/4"	15	130	152	34	1,200
						1"	17	130	130	41	1,050
FWS-RVO/U-1/150	60 ... 150	-	40	40 <sup>3)</sup>	прибл. 98	1"	17	130	152	41	1,050

3) С корпусом из латуни, шестигранный: 47,3 мм

**Реле расхода, монтажное положение по выбору пользователя, без индикатора, для измерения воды и аналогичных сред, модель FWS-RVM/U-2**

Опция: взрывозащищенное исполнение



**Технические характеристики**

Основной корпус	Никелированная латунь или нержавеющая сталь 1.4571
Монтажное положение	По месту
Индикация	Отсутствует
Технологические соединения	Внутренняя резьба G 1/2 или 1/2 NPT
Максимальное рабочее давление:	250 бар (версия из нержавеющей стали 300 бар)
Потеря давления	0,02 ... 0,3 бар
Допустимое отклонение	±10 % от значения полной шкалы

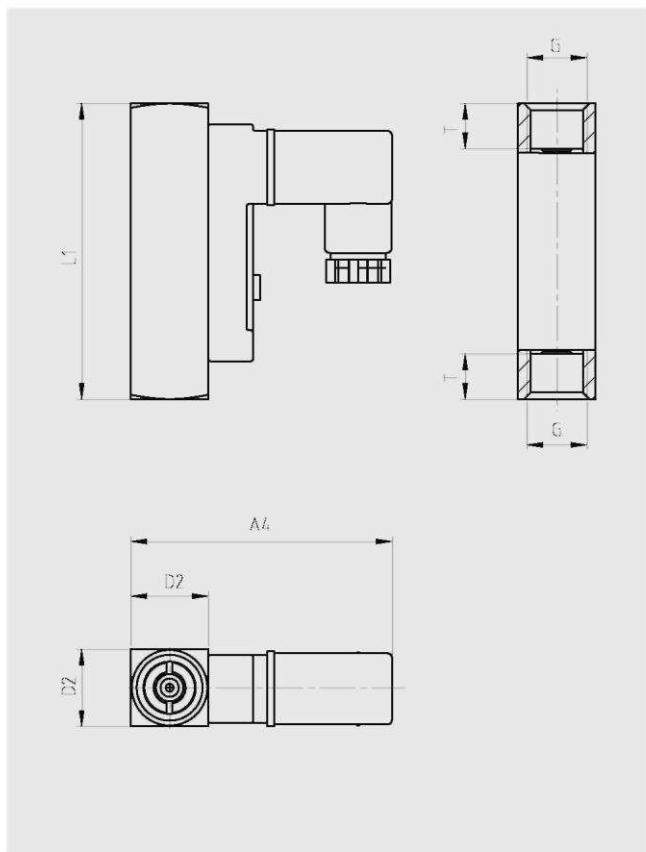
Исполнения	Макс. температура окружающей среды	Степень защиты
Соединитель DIN 43650 форма C	100 °C (опция 160 °C)	IP 65
кабель 1 м	100 °C (опция 160 °C)	IP 67
Соединитель M12 x 1	85 °C	IP 65
Взрывозащищенное исполнение (кабель 2 м)	75 °C	IP 67

Электрические данные	Нормально открытый	Переключенный контакт
Стандартное исполнение	230 В/3 А/60 ВА	250 В/1,5 А/30 ВА
Взрывозащищенное исполнение	250 В/2 А/60 ВА	250 В/1 А/30 ВА
	ATEX II 2G Ex mb II T6	

- 1) Минимальная нагрузка 3 ВА
- 2) Только с соединителем на корпусе

Модель	Диапазоны переключения в л/мин		Размеры в мм						Вес В Г
	H <sub>2</sub> O при 20 °C	Воздух	D2	A4	G	T	L1	SW	
FWS-RVM/U-2/02	0.02 ... 0.2	-	32	прибл. 67	1/2"	14	90	27	350
FWS-RVM/U-2/06	0.2 ... 0.6	-							
FWS-RVM/U-2/1	0.4 ... 1.8	-							
FWS-RVM/U-2/3	0.8 ... 3.2	-							
FWS-RVM/U-2/7	2 ... 7	-							
FWS-RVM/U-2/13	3 ... 13	-							
FWS-RVM/U-2/20	4 ... 20	-							
FWS-RVM/U-2/30	8 ... 30	-							

**Реле расхода, монтажное положение по выбору пользователя, без индикатора, для измерения воды и аналогичных сред, модель FWS-RVM/U-4**



Технические характеристики	
Основной корпус	Никелированная латунь или нержавеющая сталь 1.4571
Монтажное положение	По месту
Индикация	Отсутствует
Технологические соединения	Внутренняя резьба G 1/4 или 1/4 NPT
Максимальное рабочее давление:	300 бар (версия из нержавеющей стали 350 бар)
Потеря давления	0,02 ... 0,2 бар
Допустимое отклонение	±10 % от значения полной шкалы

Исполнения	Макс. температура окружающей среды	Степень защиты
Соединитель DIN 43650 форма C	100 °C (опция 160 °C)	IP 65
кабель 1 м	100 °C (опция 160 °C)	IP 67
Соединитель M12 x 1	85 °C	IP 65

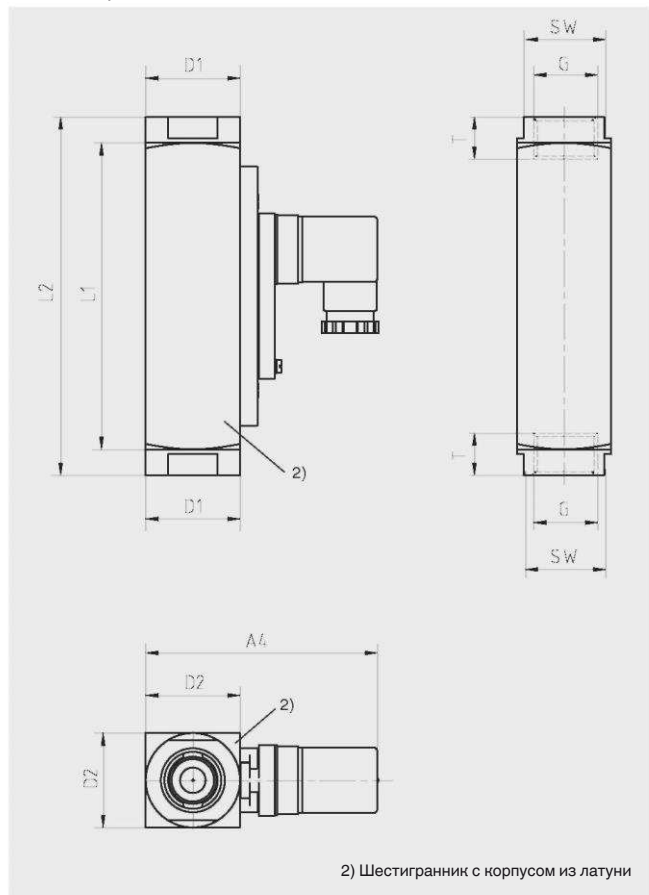
Электрические данные	Нормально открытый	Переключенный контакт
Стандартное исполнение	200 В/1 А/20 ВА	200 В/1 А/20 ВА <sup>1)</sup>

1) Только с соединителем на корпусе

Модель	Диапазоны переключения в л/мин		Размеры в мм						Вес в г
	H <sub>2</sub> O при 20 °C	Воздух	D2	A4	G	T	L1	SW	
FWS-RVM/U-4/01	0.005 ... 0.06	-							
FWS-RVM/U-4/02	0.04 ... 0.13	-							
FWS-RVM/U-4/06	0.1 ... 0.6	-							
FWS-RVM/U-4/1	0.2 ... 1.2	-	17	прибл. 57	1/4"	10	65	17	140
FWS-RVM/U-4/2	0.4 ... 2	-							
FWS-RVM/U-4/3	0.5 ... 3	-							
FWS-RVM/U-4/5	1 ... 5	-							

**Реле расхода, монтажное положение по выбору пользователя, без индикатора, для измерения газообразных сред, модель FWS-RVM/U-L1**

Опция: взрывозащищенное исполнение



Технические характеристики	
Основной корпус	Никелированная латунь или нержавеющая сталь 1.4571
Монтажное положение	По месту
Индикация	Отсутствует
Технологические соединения	Внутренняя резьба G 3/4 ... 1 или 3/4 ... 1 NPT
Максимальное рабочее давление:	250 бар (версия из нержавеющей стали 300 бар)
Потеря давления	0,02 ... 0,4 бар
Допустимое отклонение	±10 % от значения полной шкалы

Исполнения	Макс. температура окружающей среды	Степень защиты
Соединитель DIN 43650 форма A кабель 1 м	100 °C (опция 160 °C)	IP 65
Соединитель M12 x 1	100 °C (опция 160 °C)	IP 67
Взрывозащищенное исполнение (кабель 2 м)	85 °C	IP 67
	75 °C	IP 67

Электрические данные	Нормально открытый	Переключенный контакт
Стандартное исполнение	250 В/3 А/100 ВА	250 В/1,5 А/50 ВА
Взрывозащищенное исполнение	250 В/2 А/60 ВА	250 В/1 А/30 ВА
	ATEX II 2G Ex mb II T6	

1) Минимальная нагрузка 3 ВА

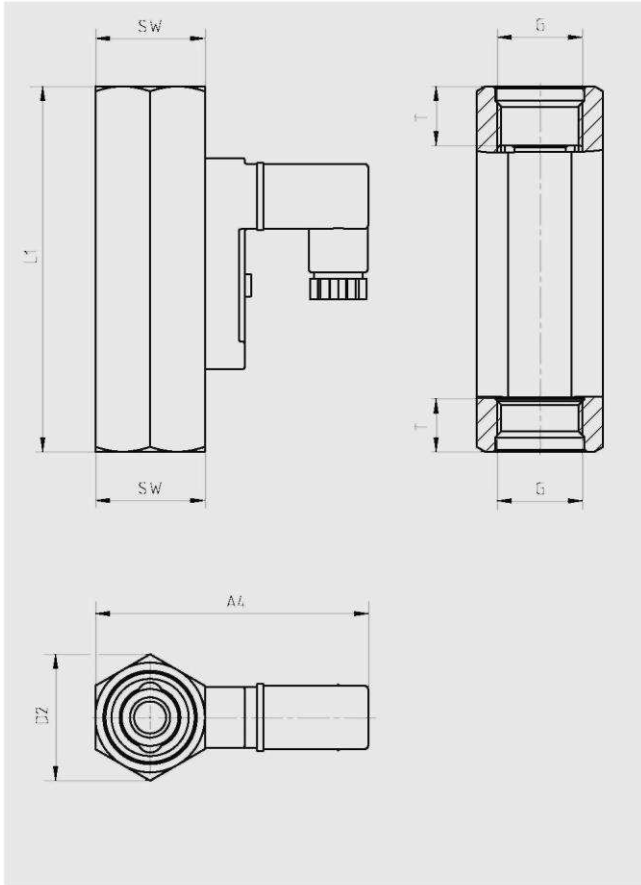
Модель	Диапазоны переключения в л/мин		Размеры в мм								Вес в г
	H <sub>2</sub> O	Воздух при 1 бар абс. и 20 °C	D1	D2	A4	G	T	L1	L2	SW	
FWS-RVM/U-L10180	-	60 ... 180	40	40 <sup>3)</sup>	прибл. 98	3/4"	15	130	152	34	1,200
						1"	17	130	130	41	1,050
FWS-RVM/U-L10180	-	100 ... 300	40	40 <sup>3)</sup>	прибл. 98	3/4"	15	130	152	34	1,200
						1"	17	130	130	41	1,050
FWS-RVM/U-L10650	-	200 ... 650	40	40 <sup>3)</sup>	прибл. 98	3/4"	15	130	152	34	1,200
						1"	17	130	130	41	1,050

3) С корпусом из латуни, шестигранный: 47,3 мм



**Реле расхода, монтажное положение по выбору пользователя, без индикатора, для измерения газообразных сред, модель FWS-RVM/U-L2**

Опция: взрывозащищенное исполнение



**Технические характеристики**

Основной корпус	Никелированная латунь или нержавеющая сталь 1.4571
Монтажное положение	По месту
Индикация	Отсутствует
Технологические соединения	Внутренняя резьба G 1/2 или 1/2 NPT
Максимальное рабочее давление:	300 бар (версия из нержавеющей стали 350 бар)
Потеря давления	0,02 ... 0,3 бар
Допустимое отклонение	±10 % от значения полной шкалы

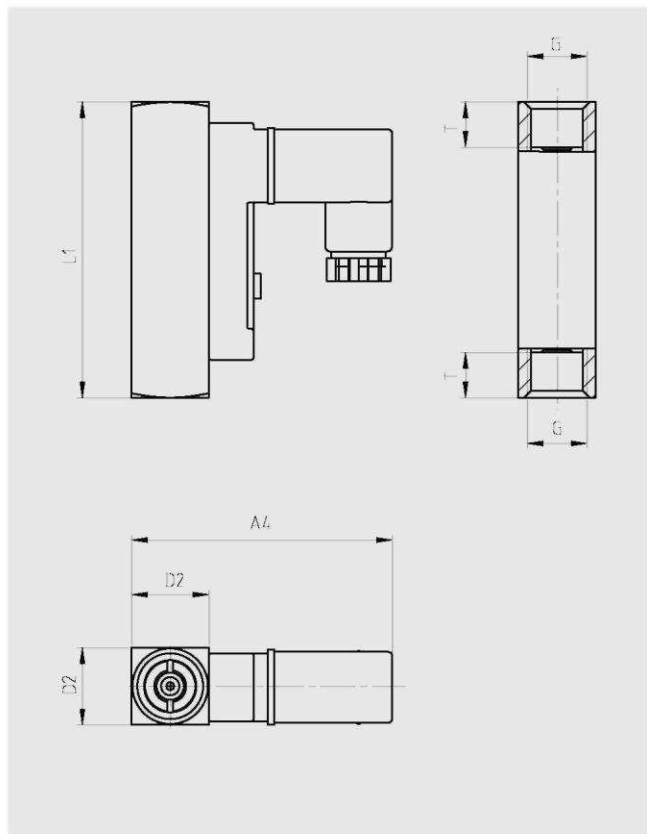
Исполнения	Макс. температура окружающей среды	Степень защиты
Соединитель DIN 43650 форма C	120 °C (опция 160 °C)	IP 65
кабель 1 м	120 °C (опция 160 °C)	IP 67
Соединитель M12 x 1	85 °C	IP 65
Взрывозащищенное исполнение (кабель 2 м)	75 °C	IP 67

Электрические данные	Нормально открытый	Переключенный контакт
Стандартное исполнение	230 В/3 А/60 ВА	250 В/1,5 А/50 ВА
Взрывозащищенное исполнение	250 В/2 А/60 ВА	250 В/1 А/30 ВА
	ATEX II 2G Ex mb II T6	

- 1) Минимальная нагрузка 3 ВА
- 2) Только с соединителем на корпусе

Модель	Диапазоны переключения в л/мин		Размеры в мм						Вес в г
	H <sub>2</sub> O	Воздух при 1 бар абс. и 20 °C	D2	A4	G	T	L1	SW	
FWS-RVM/U-L20010	-	2,5 ... 10							
FWS-RVM/U-L20020	-	5,5 ... 20							
FWS-RVM/U-L20030	-	8 ... 30							
FWS-RVM/U-L20035	-	10 ... 35							
FWS-RVM/U-L20090	-	45 ... 90	32	прибл. 67	1/2"	14	90	27	350
FWS-RVM/U-L20220	-	55 ... 220							
FWS-RVM/U-L20240	-	65 ... 240							
FWS-RVM/U-L20300	-	80 ... 300							
FWS-RVM/U-L20525	-	140 ... 525							

**Реле расхода, монтажное положение по выбору пользователя, без индикатора, для измерения газообразных сред, модель FWS-RVM/U-L4**



**Технические характеристики**

Основной корпус	Никелированная латунь или нержавеющая сталь 1.4571
Монтажное положение	По месту
Индикация	Отсутствует
Технологические соединения	Внутренняя резьба G 1/4 или 1/4 NPT
Максимальное рабочее давление:	300 бар (версия из нержавеющей стали 350 бар)
Потеря давления	0,02 ... 0,2 бар
Допустимое отклонение	±10 % от значения полной шкалы

Исполнения	Макс. температура окружающей среды	Степень защиты
Соединитель DIN 43650 форма C	120 °C (опция 160 °C)	IP 65
кабель 1 м	120 °C (опция 160 °C)	IP 67
Соединитель M12 x 1	85 °C	IP 65

Электрические данные	Нормально открытый	Перекидной контакт
Стандартное исполнение	200 В/1 А/20 ВА	200 В/1 А/20 ВА <sup>1)</sup>

1) Только с соединителем на корпусе

Модель	Диапазоны переключения в л/мин		Размеры в мм						Вес в г
	H <sub>2</sub> O	Воздух при 1 бар абс. и 20 °C	D2	A4	G	T	L1	SW	
FWS-RVM/U-L40002	-	0.6 ... 2.2							
FWS-RVM/U-L40006	-	1.7 ... 6							
FWS-RVM/U-L40008	-	2.5 ... 8							
FWS-RVM/U-L40012	-	3 ... 12							
FWS-RVM/U-L4/06L	-	3 ... 22	17	прибл. 57	1/4"	10	65	17	140
FWS-RVM/U-L40024	-	7 ... 24							
FWS-RVM/U-L40034	-	12 ... 34							
FWS-RVM/U-L4/2L	-	16 ... 56							
FWS-RVM/U-L4/3L	-	20 ... 80							

## Меры по защите контактов

Герконовые контакты должны быть защищены от возможных пиков напряжения или тока.

Зависимости от типов нагрузки, могут использоваться различные контуры защиты.



Модель KR 24

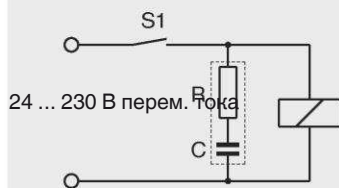


Резистивно-емностный модуль

Реле защиты контактов	Контакты	Вход	Питание	Номер разрешения	Код заказа
KR 24	1 перекидных контакта 250 В перем. тока, 2 А	2 х контакта	20 ... 30 В пост. тока		112941
KR 24-EX	2 перекидных контакта 253 В перем. тока, 2 А	2 х контакта	20 ... 30 В пост. тока	II 1 GD EEx ia IIC, PTB 02 ATEX 2073	112944
KR 230	1 перекидных контакта 250 В перем. тока, 2 А	2 х контакта	230 В перем. тока		112942
Резистивно-емностный модуль	Емкость	Сопротивление	Напряжение	Код заказа	
V3/115	0,33 мкФ	470 Ом	115 В перем. тока	110446	
V3/230	0,33 мкФ	1000 Ом	230 В перем. тока	110460	

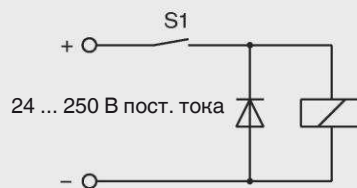
### Индуктивная нагрузка

Напряжение переменного тока



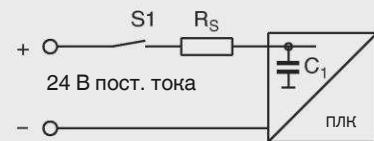
### Индуктивная нагрузка

Напряжение постоянного тока



### Емкостная нагрузка

24 В пост. тока



### Информация для заказа

Чтобы заказать описанный продукт достаточно сообщить код заказа (если есть).

Либо:

Модель/Среда/Технологическая спецификация (рабочая температура и давление)/Монтажное положение/Индикация/Диапазон переключения/Материал/Размер резьбы/Контакт переключателя/Опции (разрешения)

© 2014 WIKA Alexander Wiegand SE & Co. KG, все права защищены.

Данные, приведенные в данном документе, отражают техническое состояние изделия на момент публикации данного документа.

Возможны технические изменения характеристик и материалов.

Стр. 28 из 28

WIKА Техническая спецификация FL 30.01 · 12/2014



**АО «ВИКА МЕРА»**

127015, Россия, г. Москва, ул. Вятская, д.27, стр.17

Тел.: +7 (495) 648-01-80

Факс: +7 (495) 648-01-81

info@wika.ru

www.wika.ru