

Балочный тензодатчик до 10 т Модель F3831



WIKA типовой лист FO 51.21

Применение

- Напольные весы, весовыбойные аппараты, дозировочные весы и промышленные системы взвешивания

Особенности

- Тензодатчик изготавливается из легированной стали/ нержавеющей стали
- Хорошая долгосрочная стабильность
- Высокие допуски на боковую нагрузку
- Диапазон измерения: 500 ... 10000 кг

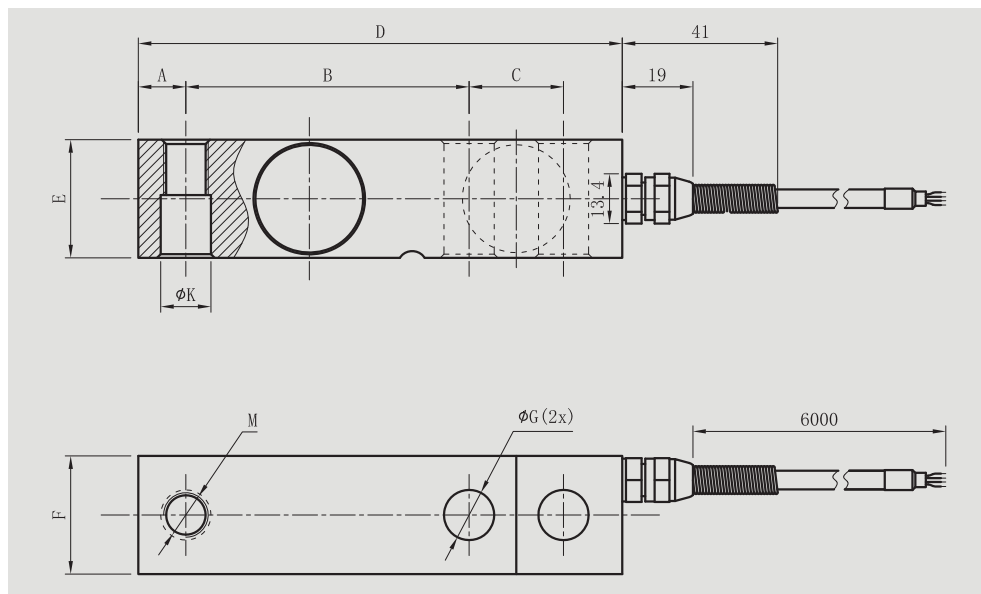


Балочный тензодатчик, модель F3831

Технические характеристики в соответствии с VDI/VDE/DKD 2638

Модель F3831	
Номинальная сила F_{nom} в кг	500, 750, 1000, 1500, 2000, 2500, 3000, 5000, 7500, 10000
Предельное значение силы F_L	150 % F_{nom}
Разрушающая нагрузка F_B	200 % F_{nom}
Гистерезис v	0,03 % от полной шкалы
Относительная ошибка линеаризации d_{lin}	0,03 % от полной шкалы
Относительная погрешность нулевого сигнала $d_{s,0}$	± 2 % от полной шкалы
Относительная ошибка воспроизводимости в неподвижном монтажном положении b_{rg}	0,03 % от полной шкалы
Относительная ползучесть, 30 минут F_{nom}	
Сопротивление изоляции R_{is}	≥ 5000 МОм/100 В пост. тока
Входное сопротивление R_e	385 ± 10 Ом
Выходное сопротивление R_a	350 ± 5 Ом
Выходной сигнал (характеристическое значение) C	$2,0 \pm 1$ % мВ/В (дополнительно $3,0 \pm 1$ % мВ/В)
Влияние температуры на <ul style="list-style-type: none"> ■ характеристическое значение TK_C ■ нулевой сигнал TK_0 	0,025 % от полной шкалы /10 °С
Рекомендуемое напряжение питания	10 В
Максимальное напряжение питания	15 В
Номинальная температура $B_{T, nom}$	-10 ... +60 °С
Температура эксплуатации $B_{T, G}$	-20 ... +80 °С
Пылевлагозащита	IP65 (< 500 кг), IP67 (≥ 500 кг) в соответствии с EN/IEC 60529
Материал	Легированная сталь, нержавеющая сталь
Размер кабеля	$\varnothing 5 \times 6000$ мм
Цветовой код кабеля	Вход: красный (+) черный (-), Выход: зеленый (+) белый (-)

Размеры в мм



Номинальная нагрузка в кг	Размеры в мм										Масса в кг
	A	B	C	D	E	F	G	H	K	M	
500, 750, 1000, 1500, 2000, 2500	12,7	76,2	25,4	130	E	31,8	13	15,7	13,5	M12 x 1,75	1,0
3000, 5000	19	95,3	38,1	171,5	31,8	31,8	20	26	20	M18 x 1,5	1,9
7500, 10000	25,3	124	50,8	225,5	50,8	50,8	27	25,4	26,2	M24 x 2	4,5

© 2016 WIKA Alexander Wiegand SE & Co. KG, все права защищены.
 Технические характеристики, указанные в данном документе, были актуальны на момент его публикации.
 Компания оставляет за собой право вносить изменения в технические характеристики и материалы своей продукции.

