

Одноточечный тензодатчик до 250 кг Модель F4801



WIKA типовой лист FO 53.10

Применение

- Электронные высокоточные весы, весы с вычислением стоимости и промышленные системы взвешивания

Особенности

- Изготавливается из алюминиевого сплава
- Высокая точность, большой допуск на боковую нагрузку, простая конструкция, легкая установка
- Диапазон измерения: 3 ... 250 кг

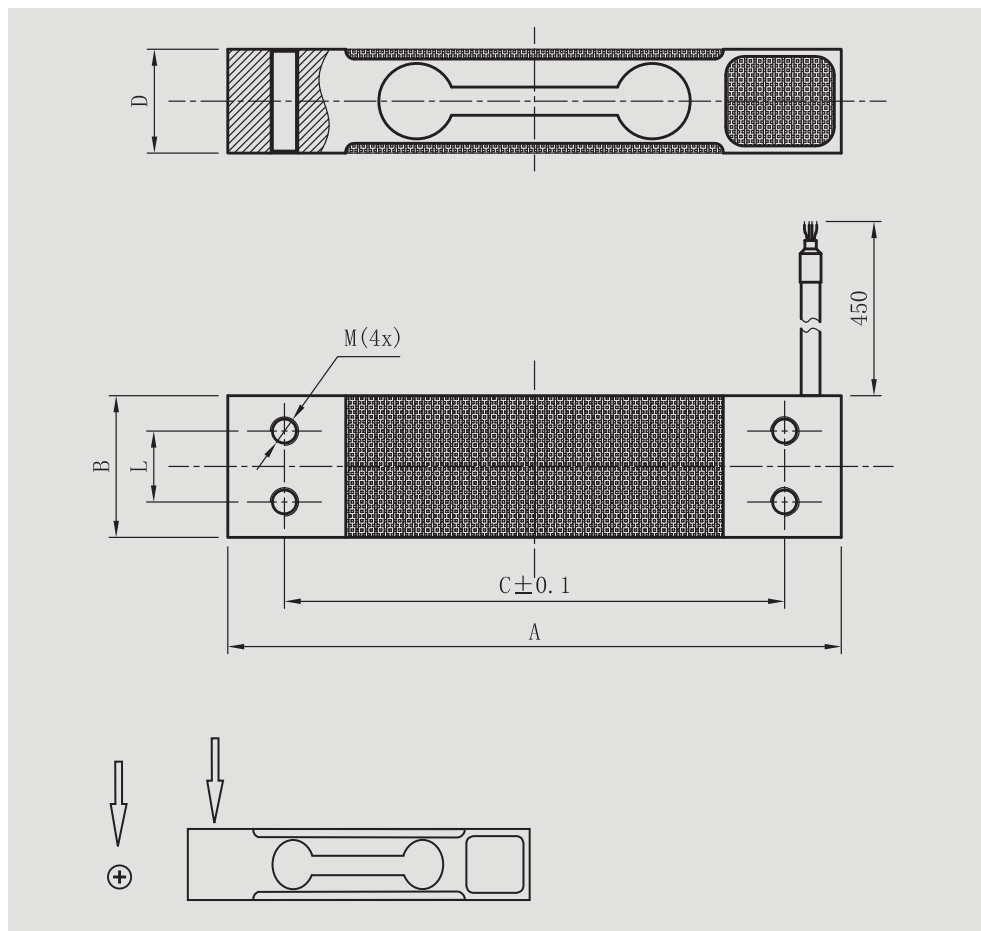


Одноточечный тензодатчик, модель F4801

Технические характеристики в соответствии с VDI/VDE/DKD 2638

Модель F4801	
Номинальная сила $F_{ном}$ в кг	3, 4, 5, 6, 8, 10, 15, 20, 25, 30, 40, 45, 50, 60, 100, 150, 200, 250
Предельное значение силы F_L	150 % $F_{ном}$
Разрушающая нагрузка F_B	200 % $F_{ном}$
Гистерезис v	0,02 % от полной шкалы
Относительная ошибка линейаризации d_{lin}	0,02 % от полной шкалы
Относительная погрешность нулевого сигнала $d_{S,0}$	± 2 % от полной шкалы
Относительная ошибка воспроизводимости в неподвижном монтажном положении b_{rg}	0,02 % от полной шкалы
Относительная ползучесть, 30 минут $F_{ном}$	0,02 % от полной шкалы
Сопротивление изоляции R_{is}	≥ 2000 МОм/100 В пост. тока
Входное сопротивление R_e	410 ± 10 Ом
Выходное сопротивление R_a	350 ± 5 Ом
Выходной сигнал (характеристическое значение) C	2,0 ± 10 % мВ/В
Влияние температуры на <ul style="list-style-type: none"> ■ характеристическое значение TK_c ■ нулевой сигнал TK_0 	0,02 % от полной шкалы /10 °C
Рекомендуемое напряжение питания	10 В
Максимальное напряжение питания	15 В
Номинальная температура $V_{T, ном}$	-10 ... +40 °C
Температура эксплуатации $V_{T, G}$	-20 ... +60 °C
Пылевлагозащита	IP65 в соответствии с EN/IEC 60529
Материал	Алюминиевый сплав
Размер кабеля	Ø 3 x 450 мм
Размер платформы	250 x 300 мм
Цветовой код кабеля	Вход: красный (+) черный (-), Выход: зеленый (+) белый (-)

Размеры в мм



Номинальная нагрузка в кг	Размеры в мм						Масса в кг
	A	B	C	D	L	M	
3, 4, 5, 6, 8, 10, 15, 20, 25, 30, 40, 45, 50	130	30	106	22	15	M6	0,3
60, 100, 150, 200, 250	130	50	106	22	25	M8	0,4

© 2016 WIKA Alexander Wiegand SE & Co. KG, все права защищены.
 Технические характеристики, указанные в данном документе, были актуальны на момент его публикации.
 Компания оставляет за собой право вносить изменения в технические характеристики и материалы своей продукции.



АО «ВИКА МЕРА»
 127015, Россия, г. Москва,
 ул. Вятская, д. 27, стр. 17
 Тел.: +7 (495) 648-01-80
 Факс: +7 (495) 648-01-81
 info@wika.ru · www.wika.ru