

Одноточечный тензодатчик до 650 кг Модель F4812



WIKA типовой лист FO 53.11

Применение

- Платформенные весы, упаковочные весы, технологическое весовое оборудование



Особенности

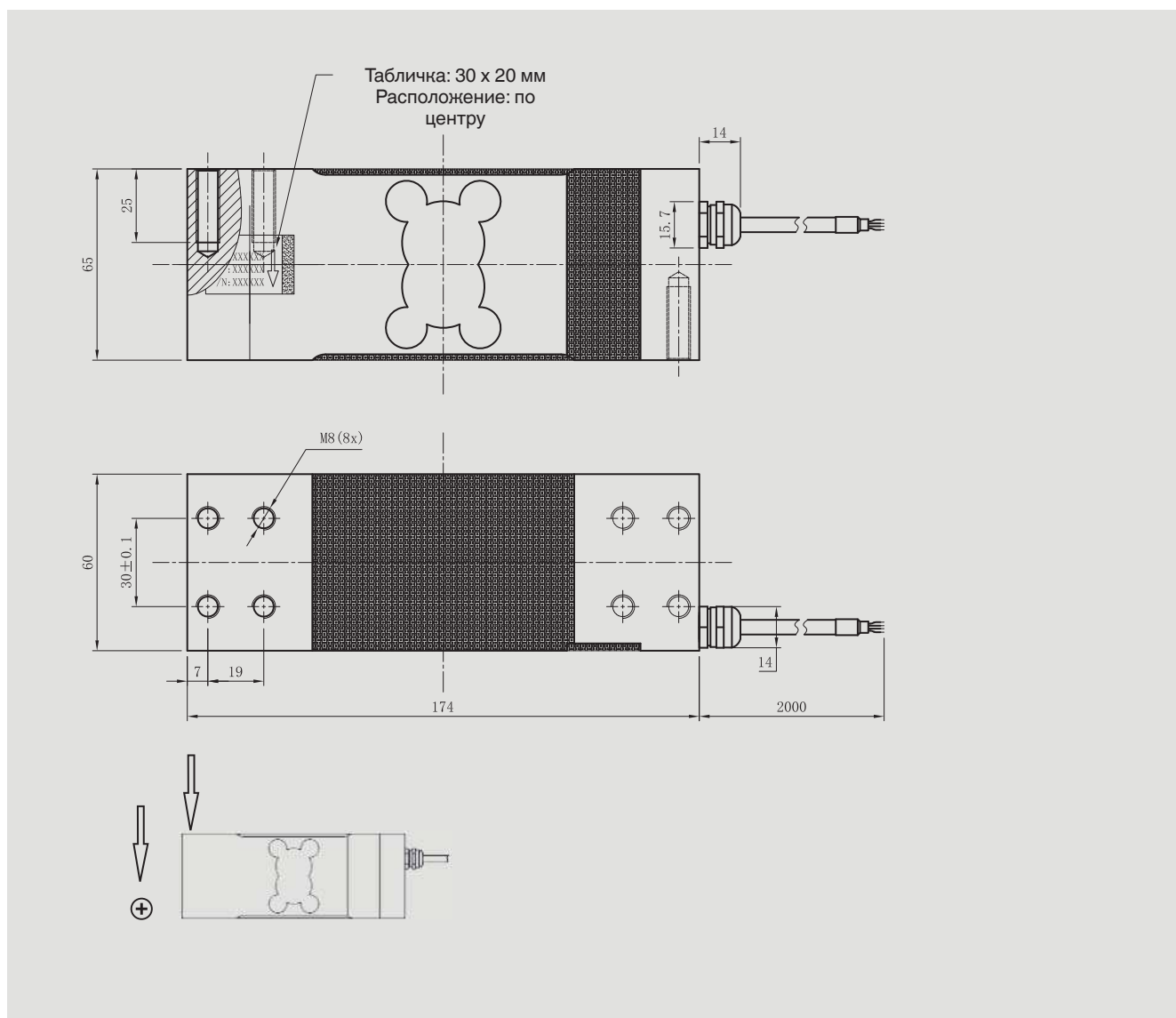
Одноточечный тензодатчик, модель F4812

- Изготавливается из алюминиевого сплава
- Высокая точность, большой допуск на боковую нагрузку, простая конструкция, легкая установка
- Диапазон измерений: 50 ... 650 кг

Технические характеристики в соответствии с VDI/VDE/DKD 2638

Модель F4812	
Номинальная сила F_{nom} в кг	50, 100, 150, 200, 250, 300, 500, 650
Предельное значение силы F_L	150 % F_{nom}
Разрушающая нагрузка F_B	200 % F_{nom}
Гистерезис v	0,02 % от полной шкалы
Относительная ошибка линейаризации d_{lin}	0,02 % от полной шкалы
Относительная погрешность нулевого сигнала $d_{S,0}$	±2 % от полной шкалы
Относительная ошибка воспроизводимости в неподвижном монтажном положении b_{rg}	0,02 % от полной шкалы
Относительная ползучесть, 30 минут F_{nom}	0,02 % от полной шкалы
Сопротивление изоляции R_{is}	≥ 2000 МОм/100 В пост. тока
Входное сопротивление R_e	410 ± 10 Ом
Выходное сопротивление R_a	350 ± 5 Ом
Выходной сигнал (характеристическое значение) C	2,0 ± 10 % мВ/В
Влияние температуры на <ul style="list-style-type: none"> ■ характеристическое значение TK_C ■ нулевой сигнал TK_0 	0,025 % от полной шкалы /10 °C
Рекомендуемое напряжение питания	10 В
Максимальное напряжение питания	15 В
Номинальная температура $V_{T, nom}$	-10 ... +40 °C
Температура эксплуатации $V_{T, G}$	-20 ... +60 °C
Пылевлагозащита	IP65 в соответствии с EN/IEC 60529
Материал	Алюминиевый сплав
Размер кабеля	Ø 5 x 2000 мм
Размер платформы	450 x 550 мм
Масса в кг	1,8
Цветовой код кабеля	Вход: красный (+) черный (-), Выход: зеленый (+) белый (-)

Размеры в мм



© 2016 WIKA Alexander Wiegand SE & Co. KG, все права защищены.
Технические характеристики, указанные в данном документе, были актуальны на момент его публикации.
Компания оставляет за собой право вносить изменения в технические характеристики и материалы своей продукции.

