

# Магнитный выключатель для байпасного указателя уровня Модель BGU

WIKAI типовой лист LM 10.06



## Применение

- Магнитные выключатели для определения предела уровня заполнения в байпасных указателях уровня.
- Химическая и нефтехимическая промышленность, добыча нефти и газа (на материке и шельфе)
- Судостроение, машиностроение
- Энергетическое оборудование, электростанции
- Фармацевтическая промышленность, пищевая промышленность, водоподготовка, инфраструктурное строительство

## Особенности

- Надежная работа даже в агрессивных условиях окружающей среды, например, загрязнение, повышенная влажность, наличие газов, пыли, стружки
- Компактная, безопасная в эксплуатации конструкция
- Установка выключателей с помощью хомута или с помощью Т-образного паза на магнитном индикаторе
- Температура измеряемой среды от -196 ... +380 °C
- Варианты с герконом, бесконтактным выключателем, микропереключателем или вращающимся магнитом

## Описание

Магнитные выключатели модели BGU генерируют в байпасных указателях уровня предельные уровни заполнения. Они создают двоичный сигнал, который может подаваться на вход устройств аварийной сигнализации или управления, расположенных после выключателей. Для сохранения сигналов имеются переключатели с двумя устойчивыми состояниями.

Магнитные переключатели монтируются непосредственно на байпасный указатель уровня с помощью хомута или на магнитный индикатор по направляющим планкам



### Магнитный выключатель

Рис. слева: Геркон, модель BGU

Рис. справа: Высокотемпературный геркон, модель BGU-AHT

Магнитные выключатели доступны с различными типами сертификации и SIL1

Для выбора наиболее подходящего для вашего применения магнитного переключателя (модель, тип сертификации, дополнительное оборудование, длина кабеля, материал кабеля) мы предлагаем воспользоваться нашими консультационными услугами.

## Описание моделей

Модель выключателя	Описание	Сертификация					Коммутируемая мощность			Диапазон температур	
		без	Ex i	Ex d	GL	Ex i + GL	230 В перемен. тока, 60 ВА, 1 А	250 В перемен. тока, 100 ВА, 2 А	250 В перемен. тока, 5 А (микрорекл.)		Бесконтактный выключатель
BGU	Геркон, алюминиевый корпус, кабельный вывод	x	x	x	x	x	x				-50 ... +180 °C
BGU-A	Геркон, алюминиевая клеммная коробка, кабельная муфта	x	x		x	x	x				-50 ... +180 °C
BGU-M12	Геркон, алюминиевый корпус, разъем M12	x	x				x				-40 ... +80 °C
BGU-B	Геркон, корпус из нержавеющей стали, кабельный выход	x	x	x			x				-50 ... +180 °C
BGU-AD	Геркон, алюминиевый корпус АТХ, кабельный ввод	x		x			x				-40 ... +55 °C
BGU-AM	Микрореле, алюминиевый корпус АТХ, кабельный ввод	x		x					x		-40 ... +55 °C
BGU-AIH	Бесконтактный выключатель, сигнал тревоги высокого уровня, алюминиевый корпус, кабельная муфта	x								x	-40 ... +80 °C
BGU-AIL	Бесконтактный выключатель, сигнал тревоги низкого уровня, алюминиевый корпус, кабельная муфта	x								x	-40 ... +80 °C
BGU-AR	Поворотный выключатель, алюминиевый корпус, кабельная муфта	x						x			-60 ... +380 °C
BGU-AHT	Геркон, высокотемпературное исполнение, алюминиевый корпус, кабельная муфта	x					x				-196 ... +380 °C
BGU-BHT	Геркон, высокотемпературное исполнение, корпус из нержавеющей стали, кабельная муфта	x					x				-196 ... +380 °C

## Сертификация Ex

Взрывозащита	Тип защиты от воспламенения	Модель	Зона	Номер нормативного документа
ATEX	Ex i	BGU, BGU-A, BGU-M12, BGU-B	Зона 0, газ	LCIE 01 ATEX 6047 X / II 1 G Ex ia IIC T6-T3
	Ex d	BGU, BGU-B	Зона 1, газ	LCIE 01 ATEX 6047 X / II 2 G Ex d IIC T6-T3
	Ex d	BGU-AM, BGU-AD	Зона 1, газ/пыль	LCIE 02 ATEX 6056 / II 2 G/D Ex d IIC T6-T5
	Ex i + GL	BGU, BGU-A	Зона 0, газ	LCIE 01 ATEX 6047 X / II 1 G Ex ia IIC T6-T3 + GL - 99 355 - 97 HH

## Утверждение типа

Сертификация	Модель	Номер нормативного документа
GL	BGU, BGU-A	GL - 99 355 - 97 HH
ГОСТ-P	все	0959333

Соответствие другим нормативным документам по запросу

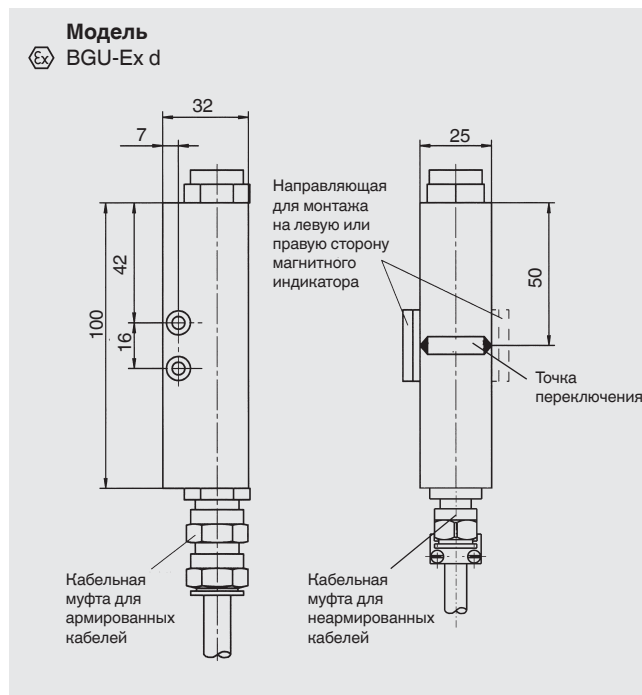
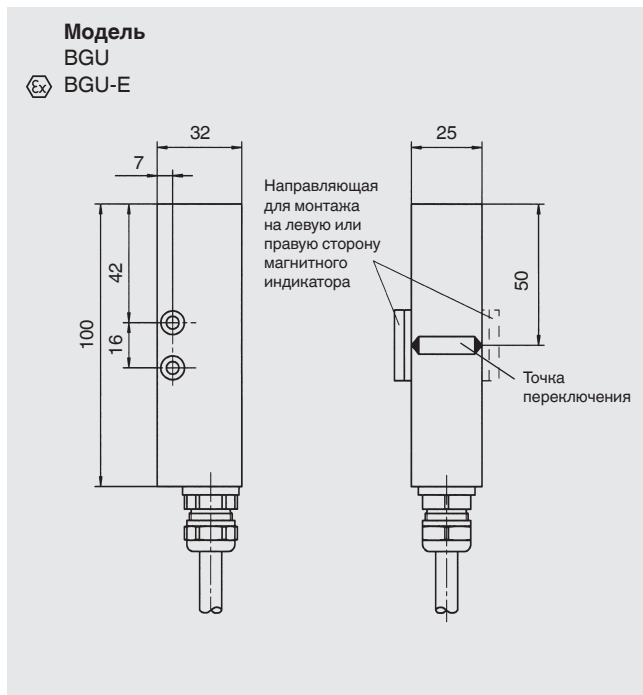
## Декларация соответствия производителя

Коммутирующее звено	Модель	Зона
Бесконтактный выключатель	BGU-AIL, BGU-AIH	Зона 1

## Дополнительное оборудование

- Вариант коммутации (последовательно включенный резистор R22 для ПЛК, разводка в соответствии с NAMUR по DIN EN 60497-5-6)
- Длина кабеля (1, 2 или 3 м, другие длины кабеля по запросу)
- Материал кабеля (кабель в поливинилхлоридной изоляции, кабель в поливинилхлоридной изоляции с искрозащитой, кабель в силиконовой изоляции, армированный кабель в силиконовой изоляции, кабель LMGSG для обеспечения соответствия сертификату GL)

# Магнитный выключатель, геркон, алюминиевый корпус, кабельный вывод, модель ВГУ



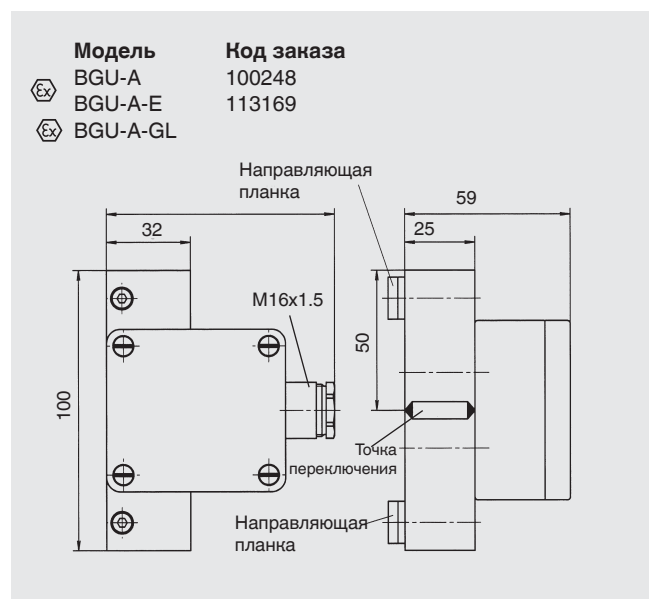
## Технические характеристики

Контакт	Геркон
Тип контакта	1 переключающий контакт
Характеристика выключателя	С двумя устойчивыми положениями
Коммутируемая мощность	230 В, 60 ВА перем. тока, 1 А
■ Модель ВГУ	230 В пост. тока, 30 Вт, 0.5 А
■ Модель ВГУ-Е	Только искробезопасных соединений: макс. 100 мА и макс. 30 В
Температура окружающей среды	-50 ... +180 °С
Макс. температура окружающей среды	90 °С
■ Выключатель с соединительным кабелем в ПВХ изоляции	150 °С
■ Выключатель с соединительным кабелем в изоляции из LMGSG	180 °С
■ Выключатель с соединительным кабелем в силиконовой изоляции	T6 до 85 °С
■ Выключатель модели ВГУ-Е с соединительным кабелем в ПВХ изоляции, синий	
Корпус	Алюминий
Пылевлагозащита	IP 65
Сертификация	Ex i

## Технические характеристики

Контакт	Геркон
Тип контакта	1 переключающий контакт
Характеристика выключателя	С двумя устойчивыми положениями
Коммутируемая мощность	230 В, 60 ВА перем. тока, 1 А 230 В пост. тока, 30 Вт, 0.5 А
Температура окружающей среды	-40 ... +150 °С
Макс. температура окружающей среды	T6 до 85 °С
■ Выключатель с соединительным кабелем в ПВХ изоляции, серый	T6 до 85 °С T5 до 100 °С
■ Выключатель с соединительным кабелем в силиконовой изоляции или армированным кабелем в силиконовой изоляции	T4 до 135 °С T3 до 150 °С
Корпус	Алюминий
Пылевлагозащита	IP 68
Сертификация	Ex d

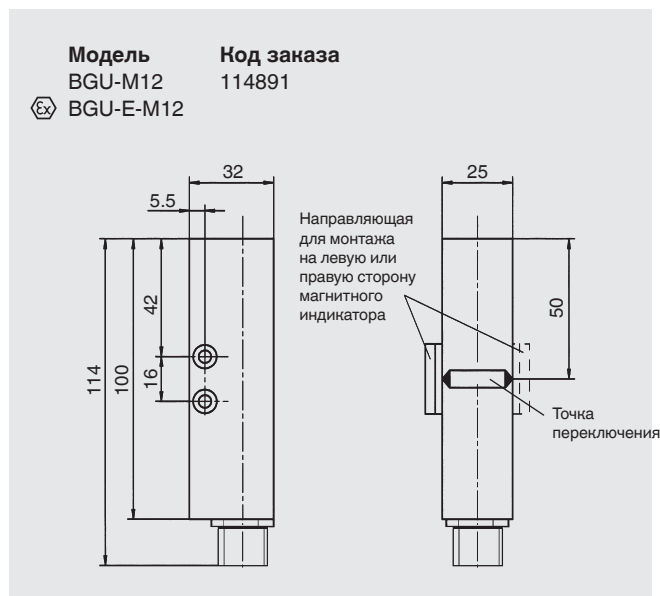
## Магнитный выключатель, геркон, алюминиевая клеммная коробка, кабельная муфта, модель BGU-A



### Технические характеристики

Контакт	Геркон
Тип контакта	1 переключающий контакт
Характеристика выключателя	С двумя устойчивыми положениями
Коммутируемая мощность	<ul style="list-style-type: none"> <li>■ Модели BGU-A, BGU-A-GL 230 В, 60 ВА перем. тока, 1 А</li> <li>230 В пост. тока, 30 Вт, 0.5 А</li> <li>■ Модель BGU-A-E Только для искробезопасных соединений: макс. 100 мА и макс. 30 В</li> </ul>
Температура окружающей среды	-50 ... +180 °С
Макс. температура окружающей среды	180 °С
<ul style="list-style-type: none"> <li>■ Модель BGU-A 150 °С</li> <li>■ Модель BGU-A-GL Т6 до 85 °С</li> <li>■ Модель BGU-A-E Т5 до 100 °С</li> <li>Т4 до 135 °С</li> <li>Т3 до 150 °С</li> </ul>	
Корпус	Алюминий, кабельный ввод M16 x 1.5
Пылевлагозащита	IP 65
Сертификация	Ex i

## Магнитный выключатель, геркон, алюминиевый корпус, разъем M12, модель BGU-M12



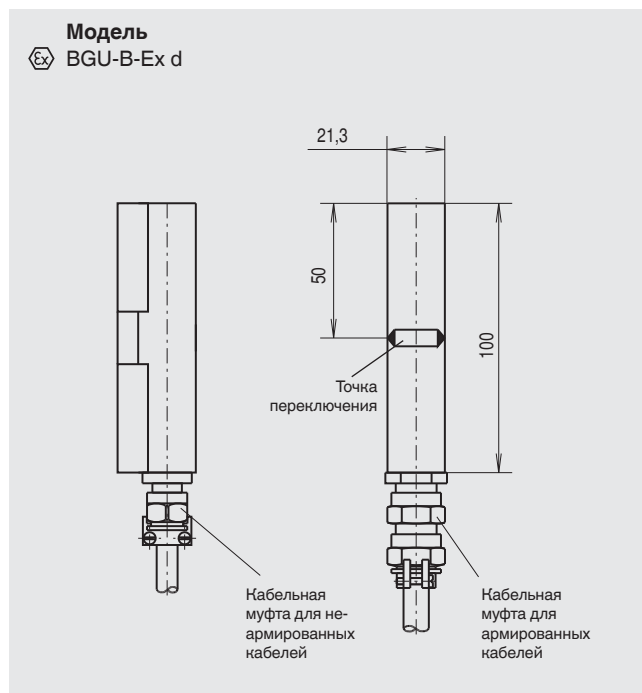
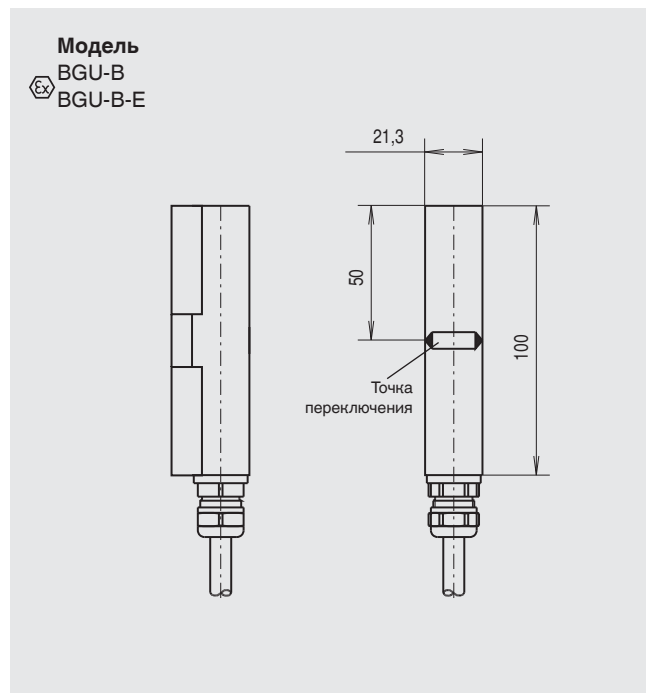
### Технические характеристики

Контакт	Геркон
Тип контакта	1 переключающий контакт
Характеристика выключателя	С двумя устойчивыми положениями
Коммутируемая мощность	<ul style="list-style-type: none"> <li>■ Модель BGU-M12 230 В, 60 ВА перем. тока, 1 А</li> <li>230 В пост. тока, 30 Вт, 0.5 А</li> <li>■ Модель BGU-E-M12 Только для искробезопасных соединений: макс. 100 мА и макс. 30 В</li> </ul>
Температура окружающей среды	-40 ... +80 °С
Макс. температура окружающей среды	80 °С
<ul style="list-style-type: none"> <li>■ Модель BGU-M12 Т6 до 80 °С</li> <li>■ Модель BGU-E-M12</li> </ul>	
Корпус	Алюминий
Пылевлагозащита	IP 67
Сертификация	Ex i

**Модель**  
BGU-M12, с ответным разъемом  
и кабелем в изоляции из ПВХ длиной 2 м

**Код заказа**  
114448

## Магнитный выключатель, геркон, корпус из нержавеющей стали, кабельный вывод, модель BGU-B



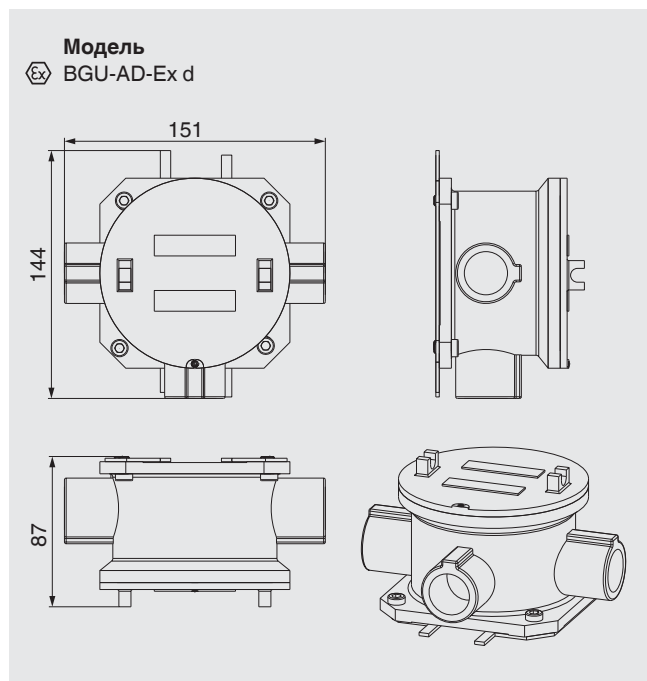
### Технические характеристики

Контакт	Геркон
Тип контакта	1 переключающий контакт
Характеристика выключателя	С двумя устойчивыми положениями
Коммутируемая мощность	
■ Модель BGU-B	230 В, 60 ВА перем. тока, 1 А 230 В пост. тока, 30 Вт, 0.5 А
■ Модель BGU-B-E	Только для искробезопасных соединений: макс. 100 мА и макс. 30 В
Температура окружающей среды	-50 ... +180 °С
Макс. температура окружающей среды	90 °С
■ Выключатель с соединительным кабелем в ПВХ изоляции	180 °С
■ Выключатель с соединительным кабелем в силиконовой изоляции	T6 до 85 °С
■ Выключатель модели BGU-V-E с соединительным кабелем в ПВХ изоляции, синий	
Корпус	Нержавеющая сталь 1.4571 (316Ti)
Пылевлагозащита	IP 65
Сертификация	Ex i

### Технические характеристики

Контакт	Геркон
Тип контакта	1 переключающий контакт
Характеристика выключателя	С двумя устойчивыми положениями
Коммутируемая мощность	230 В, 60 ВА перем. тока, 1 А 230 В пост. тока, 30 Вт, 0.5 А
Температура окружающей среды	-50 ... +150 °С
Макс. температура окружающей среды	T6 до 85 °С
■ Выключатель с соединительным кабелем в ПВХ изоляции, серый	T6 до 85 °С T5 до 100 °С
■ Выключатель с соединительным кабелем в силиконовой изоляции или с армированным кабелем в силиконовой изоляции	T4 до 135 °С T3 до 150 °С
Корпус	Нержавеющая сталь 1.4571 (316Ti)
Пылевлагозащита	IP 68
Сертификация	Ex d

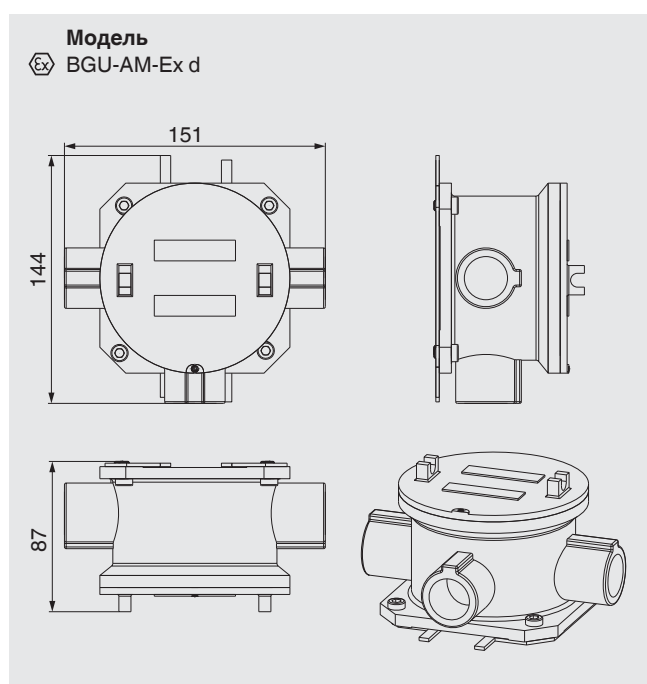
## Магнитный выключатель, геркон, алюминиевый корпус ATX, кабельный ввод, модель BGU-AD



### Технические характеристики

Контакт	Геркон
Тип контакта	1 переключающий контакт
Характеристика выключателя	С двумя устойчивыми положениями
Коммутируемая мощность	230 В, 60 ВА перем. тока, 1 А 230 В пост. тока, 30 Вт, 0.5 А
Температура окружающей среды	-40 ... +55 °C
Макс. температура окружающей среды	T6 до 40 °C T5 до 55 °C tD до 95 °C
Корпус	Алюминий
Кабельные вводы	1/2" NPT(F) с переходником 3/4" NPT(F) M20 x 1.5 с переходником
Пылевлагозащита	IP 66
Сертификация	Ex d

## Магнитный выключатель, микропереключатель, алюминиевый корпус ATX, кабельный ввод, модель BGU-AM



### Технические характеристики

Контакт	Микропереключатель
Тип контакта	1 переключающий контакт
Характеристика выключателя	С двумя устойчивыми положениями
Коммутируемая мощность	250 В перем. тока, 5 А
Температура окружающей среды	-40 ... +55 °C
Макс. температура окружающей среды	T6 до 40 °C T5 до 55 °C tD до 95 °C
Корпус	Алюминий
Кабельные вводы	1/2" NPT(F) с переходником 3/4" NPT(F) M20 x 1.5 с переходником
Пылевлагозащита	IP 66
Сертификация	Ex d

## Магнитный выключатель, бесконтактный переключатель, алюминиевый корпус, кабельная муфта, модель BGU-AIH, сигнал тревоги высокого уровня и модель BGU-AIL, сигнал тревоги низкого уровня



Модель	Норм. разомкнут при	Монтаж	Код заказа
BGU-AIH	увеличении уровня	Т-образный паз	115162
BGU-AIL	уменьшении уровня	Т-образный паз	115163
BGU-AIH	увеличении уровня	Хомут	114687
BGU-AIL	уменьшении уровня	Хомут	114688

### Технические характеристики

Контакт	Индуктивный бесконтактный датчик SJ 3.5-SN
Тип контакта	Код AIH: Сигнал тревоги высокого уровня Код AIL: Сигнал тревоги низкого уровня
Характеристика выключателя	С двумя устойчивыми положениями
Номинальное напряжение	8 В пост. тока ( $R_i \sim 1 \text{ кОм}$ )
Допустимый уровень пульсаций	< 5 %
Рабочее напряжение $U_B$	5 ... 25 В
Ток питания	Вне рабочей зоны: > 3 мА В рабочей зоне: > 1 мА
Допустимое сопротивление кабеля управления	< 100 Ом
Собственная индуктивность	160 мкГн
Собственная емкость	20 нФ
Температура окр. среды	-40 ... +80 °C
Корпус	Алюминий, 80 x 75 x 57 мм Кабельный ввод M20 x 1.5
Пылевлагозащита	IP 65

### Дополнительные принадлежности

Хомут	Стандартно: наружный диаметр 50-70 мм Дополнительно: нар. диам. 30-45, 40-60, 60-80, 80-100 мм
-------	---

## Магнитный выключатель, поворотный выключатель, алюминиевый корпус, кабельная муфта, модель BGU-AR



Модель	Монтаж	Код заказа
BGU-AR	Т-образный паз	115636
BGU-AR	Хомут	115157
BGU-AR m	Хомут (с Microtherm®)	115158

### Технические характеристики

Контакт	Поворотный магнит с перекидным переключателем
Тип контакта	1 переключающий контакт
Характеристика выключателя	С двумя устойчивыми положениями
Коммутируемая мощность	250 В перем. тока, 100 ВА, 2 А 200 В пост. тока, 40 Вт, 2 А
Температура окружающей среды <sup>1)</sup>	-60 ... +250 °C -60 ... +380 °C с Microtherm®
Корпус	Алюминий, 80 x 75 x 57 мм Кабельное соединение M20 x 1.5
Пылевлагозащита	IP 65

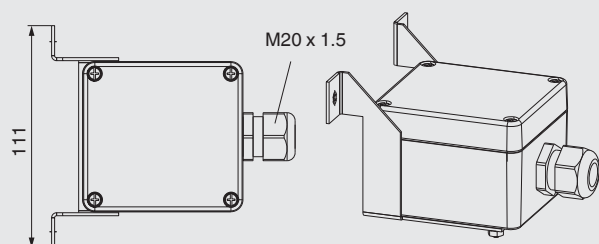
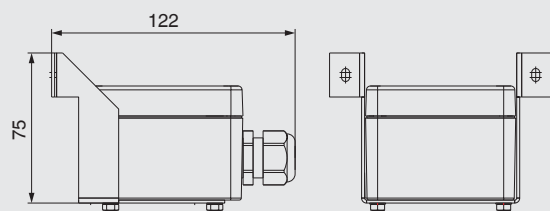
<sup>1)</sup> При использовании дополнительной изоляции диапазоны температур могут изменяться

### Дополнительные принадлежности

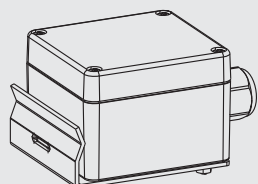
Хомут	Стандартно: нар. диам. 50-70 мм Дополнительно: нар. диам. 30-45, 40-60, 60-80, 80-100 мм
-------	---

## Магнитный выключатель, геркон, высокотемпературное исполнение, алюминиевый корпус, кабельная муфта, модель BGU-AHT

Установка на магнитном индикаторе в Т-образный паз



Установка с помощью хомута



Модель	Монтаж	Код заказа
BGU-AHT	Т-образный паз	115159
BGU-AHT	Хомут	110486

### Технические характеристики

Контакт	Геркон
Тип контакта	1 переключающий контакт
Характеристика выключателя	С двумя устойчивыми положениями
Коммутируемая мощность	230 В перем. тока, 60 ВА, 1 А 230 В пост. тока, 30 Вт, 0.5 А
Температура окружающей среды <sup>1)</sup>	-196 ... +380 °С
Корпус	Алюминий, 80 x 75 x 57 мм Кабельный ввод M20 x 1.5
Пылевлагозащита	IP 65

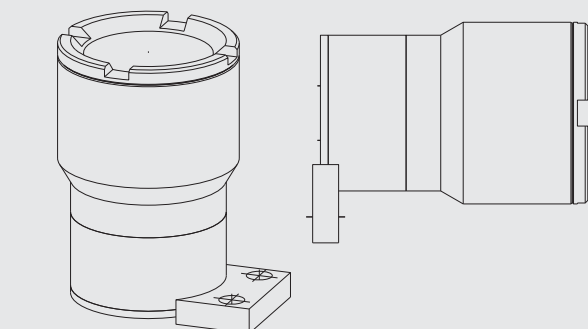
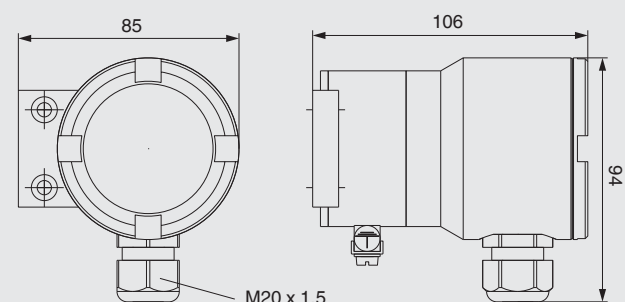
<sup>1)</sup> С дополнительной изоляцией температурные диапазоны могут изменяться

### Дополнительное оборудование

Установка с помощью хомута, включая Mikroterm®

## Магнитный выключатель, геркон, высокотемпературное исполнение, корпус из нержавеющей стали, кабельная муфта, модель BGU-BHT

Установка на магнитном индикаторе в Т-образный паз



Модель	Монтаж	Код заказа
BGU-BHT	Труба Ø 42,3 мм	115038
BGU-BHT	Труба Ø 60,3 мм	111342

### Технические характеристики

Контакт	Геркон
Тип контакта	1 переключающий контакт
Характеристика выключателя	С двумя устойчивыми положениями
Коммутируемая мощность	230 В перем. тока, 60 ВА, 1 А 230 В пост. тока, 30 Вт, 0.5 А
Температура окружающей среды <sup>1)</sup>	-196 ... +380 °С
Корпус	Нержавеющая сталь
Пылевлагозащита	IP 67

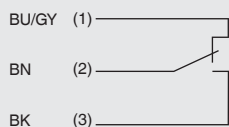
<sup>1)</sup> С дополнительной изоляцией температурные диапазоны могут изменяться



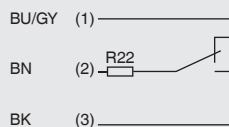
## Электрические соединения

### Геркон, микропереключатель, поворотный магнит

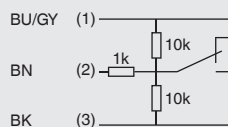
1 точка переключения



1 точка переключения  
Схема соединений для работы с ПЛК



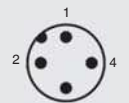
1 точка переключения  
Схема NAMUR в соответствии с DIN EN 60947-5-6



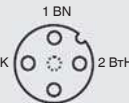
### Разъем M12, назначение контактов

(для модели BGU-M12)

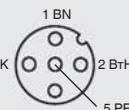
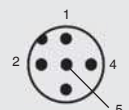
Прибор



Ответный разъем с кабелем



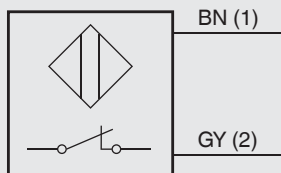
5-контактный (только для исполнения Ex)



### Бесконтактный выключатель

(для моделей BGU-AIH и BGU-AIL)

SJ 3.5 SN



### Соединительный кабель

(для моделей BGU и BGU-B)

Соединительный кабель	Площадь поперечного сечения
В изоляции из ПВХ	4 x 0.5 мм <sup>2</sup>
В силиконовой изоляции	4 x 0.75 мм <sup>2</sup>
Армированный в силиконовой изоляции	4 x 0.75 мм <sup>2</sup>
В изоляции из LMGS	3 x 1.5 мм <sup>2</sup>

### Цветовой код в соответствии с IEC 60757

Цвет	Краткое обозначение
Черный	BK
Коричневый	BN
Красный	RD
Оранжевый	OG
Желтый	YE
Зеленый	GN
Синий	BU
Фиолетовый	VT
Серый	GY
Белый	WH
Розовый	PK
Бирюзовый	TQ
Зеленый-желтый	GNYE

### Соответствие CE

#### Электромагнитная совместимость (ЭМС)

2004/108/EC

#### Директива ATEX (дополнительно)

94/9/EC, защита от воспламенения тип Ex i, зона 0, газ  
94/9/EC, защита от воспламенения тип Ex d, зона 1, газ, пыль

### Сертификация

- **GL**, суда, судостроение, шельф, Германия
- **ГОСТ**, национальный стандарт России, Казахстана и республики Беларусь

## Меры по защите контактов

Контакты геркона следует защищать от любых возможных бросков напряжения или тока.

В зависимости от типа нагрузки используются различные схемы защиты



Модель KR 24



Модуль RC

Реле защиты контактов	Контакты	Вход	Питание	Маркировка сертификации	Код заказа
KR 24	1 переключающий контакт 250 В переменного тока, 2 А	2 контакта	20 ... 30 В постоянного тока		112941
KR 24-EX	2 переключающих контакта 253 В переменного тока, 2 А	2 контакта	20 ... 30 В постоянного тока	PTB 02 ATEX 2072 / II(1) GD [EEx ia] IIC	112944
KR 230	1 переключающий контакт 250 В переменного тока, 2 А	2 контакта	230 В переменного тока		112942
KR 230-EX	2 переключающих контакта 253 В переменного тока, 2 А	2 контакта	230 В переменного тока	II 1 GD EEx ia IIC, PTB 02 ATEX 2073 / II(1) GD [EEx ia] IIC	112943

Модуль RC	Емкость	Сопротивление	Напряжение	Код заказа
V3/115	0.33 мкФ	470 Ом	115 В переменного тока	110446
V3/230	0.33 мкФ	1000 Ом	230 В переменного тока	110460

**Индуктивная нагрузка**  
Напряжение переменного тока

24 ... 230 В переменного тока

**Индуктивная нагрузка**  
Напряжение постоянного тока

24 ... 250 В постоянного тока

**Емкостная нагрузка**

24 В постоянного тока

### Информация для заказа

Для заказа описанного оборудования достаточно указать код заказа (если имеется).

Альтернативный способ:

Модель / Сертификаты / Дополнительное переключающее оборудование / Длина кабеля / Материал кабеля

© 02/2015 WIKA Alexander Wiegand SE & Co. KG, все права защищены.

Технические характеристики, указанные в данном документе, были актуальны на момент его публикации.

Компания оставляет за собой право вносить изменения в технические характеристики и материалы своей продукции



АО «ВИКА МЕРА»  
127015, Россия, г. Москва,  
ул. Вятская, д. 27, стр. 17  
Тел.: +7 (495) 648-01-80  
Факс: +7 (495) 648-01-81  
info@wika.ru · www.wika.ru