

Магнитный поплавковый выключатель

Для горизонтального монтажа, малогабаритная конструкция

Модель HLS-M

WIKА типовой лист LM 30.06

Применение

- Для контроля и индикации уровня жидкости
- Измерение уровня практически любых жидких сред
- Управление насосами и контроль уровня
- Сигналы тревоги
- Защита от сухого хода и перелива

Особенности

- Установка на боковой стенке резервуара
- Исполнение из пластмассы или нержавеющей стали
- Компактная установка
- Выключатель состоит только из одного элемента

Описание

Имея компактную конструкцию, магнитный поплавковый выключатель модели HLS-M для горизонтального монтажа в малогабаритном исполнении идеально подходит для использования в небольших резервуарах для индикации минимального/максимального значений уровня.

Поплавок крепится к поддерживаемому поворотному рычагу и перемещается вместе с изменением уровня измеряемой среды. Под воздействием постоянного магнита, закрепленного на торце рычага, при достижении заданной точки переключения срабатывает геркон (герметизированный контакт с заполнением инертным газом).

Благодаря использованию постоянного магнита и геркона процесс переключения происходит бесконтактно, без износа и без источника питания. Контакты являются "сухими".

Переключающая функция устанавливается при повышении уровня жидкости: стандартно используется нормально разомкнутый контакт (может использоваться как нормально замкнутый контакт поворотом на 180°).



Рис. сверху: Вариант из пластмассы, для установки изнутри, кабельный выход

Рис. снизу: Вариант из нержавеющей стали, для установки снаружи, кабельный выход

Поплавковый выключатель прост в установке и не требует технического обслуживания, поэтому характеризуется низкой стоимостью монтажа, ввода в эксплуатацию и функционирования.

Доступны пять вариантов магнитных поплавковых выключателей

Модель поплавкового выключателя	Конструкция	Установка	Электрические соединения
HLS-M11	Пластмасса	изнутри	Кабель
HLS-M12	Пластмасса	снаружи	Кабель
HLS-M21	Нержавеющая сталь	изнутри	Кабель
HLS-M22	Нержавеющая сталь	снаружи	Кабель
HLS-M23	Нержавеющая сталь	снаружи	Разъем

Вариант из пластмассы, для установки изнутри, кабельный выход, модель HLS-M11

Технические характеристики

Коммутируемая мощность	50 В перем. тока; 25 ВА;
Нормально разомкнутый контакт	0,5 А
(может использоваться как нормально замкнутый контакт поворотом на 180°)	50 В пост. тока; 25 Вт; 0,5 А
	Внимание: Работа только при безопасном сверхнизком напряжении, например, через реле защиты контактов

Монтажное положение горизонтальное

Плотность измеряемой среды $\geq 800 \text{ кг/м}^3$

Температура измеряемой среды $-10 \dots +80 \text{ }^\circ\text{C}$

Пылевлагозащита IP 65

Макс. рабочее давление 1 бар

Материал Полипропилен

Технологическое присоединение Наружная резьба G 1/4"

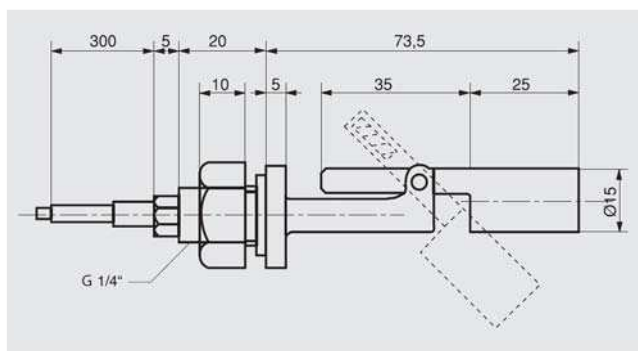
Монтаж Для установки в резервуар изнутри

Поплавок Наружный диаметр 15 мм
Длина 25 мм

Электрические соединения
Кабельное соединение Провода в ПВХ изоляции,
2 x 0,5 мм²
Длина кабеля: 0,3 м



Размеры в мм



Код заказа: 117612

Вариант из пластмассы, для установки снаружи, кабельный выход, модель HLS-M12

Технические характеристики

Коммутируемая мощность	50 В перем. тока; 25 ВА;
Нормально разомкнутый контакт	0,5 А
(может использоваться как нормально замкнутый контакт поворотом на 180°)	50 В пост. тока; 25 Вт; 0,5 А
	Внимание: Работа только при безопасном сверхнизком напряжении, например, через реле защиты контактов

Монтажное положение горизонтальное

Плотность измеряемой среды $\geq 800 \text{ кг/м}^3$

Температура измеряемой среды $-10 \dots +80 \text{ }^\circ\text{C}$

Пылевлагозащита IP 65

Макс. рабочее давление 1 бар

Материал Полипропилен

Технологическое присоединение Наружная резьба 1/2" NPT

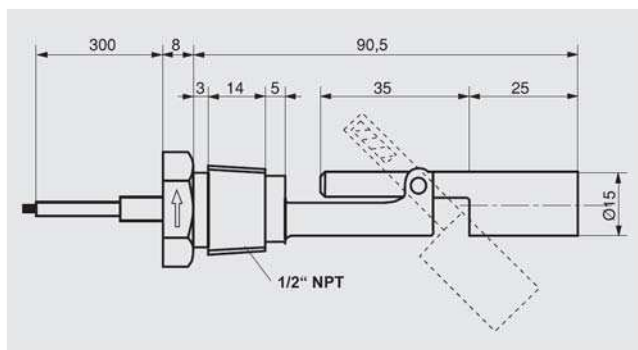
Монтаж Для установки снаружи резервуара

Поплавок Наружный диаметр 15 мм
Длина 25 мм

Электрические соединения
Кабельное соединение Провода в ПВХ изоляции,
2 x 0,5 мм²
Длина кабеля: 0,3 м



Размеры в мм



Код заказа: 118329

Вариант из нержавеющей стали, для установки изнутри, кабельный выход, модель HLS-M21

Технические характеристики

Коммутируемая мощность Нормально разомкнутый контакт (может использоваться как нормально замкнутый контакт поворотом на 180°)	50 В перем. тока; 25 ВА; 0,5 А
	50 В пост. тока; 25 Вт; 0,5 А

Внимание: Работа только при безопасном сверхнизком напряжении, например, через реле защиты контактов

Монтажное положение горизонтальное

Плотность измеряемой среды $\geq 800 \text{ кг/м}^3$

Температура измеряемой среды $-40 \dots +120 \text{ }^\circ\text{C}$

Пылевлагозащита IP 65

Макс. рабочее давление 5 бар

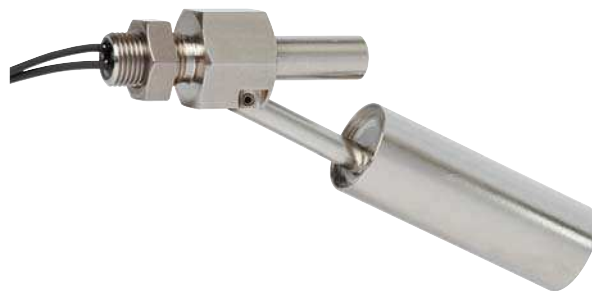
Материал Нержавеющая сталь 1.4301

Технологическое присоединение Наружная резьба G 1/8"

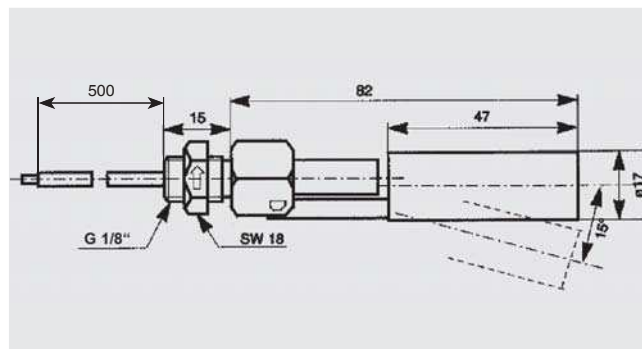
Монтаж Для установки в резервуар изнутри

Поплавок Наружный диаметр 17 мм
Длина 47 мм

Электрические соединения
Кабельное соединение
Провода в ПВХ изоляции,
2 x 0,5 мм²
Длина кабеля: 0,5 м



Размеры в мм



Код заказа: 118330

Вариант из нержавеющей стали, для установки снаружи, кабельный выход, модель HLS-M22

Технические характеристики

Коммутируемая мощность Нормально разомкнутый контакт (может использоваться как нормально замкнутый контакт поворотом на 180°)	50 В перем. тока; 25 ВА; 0,5 А
	50 В пост. тока; 25 Вт; 0,5 А

Внимание: Работа только при безопасном сверхнизком напряжении, например, через реле защиты контактов

Монтажное положение горизонтальное

Плотность измеряемой среды $\geq 800 \text{ кг/м}^3$

Температура измеряемой среды $-40 \dots +120 \text{ }^\circ\text{C}$

Пылевлагозащита IP 65

Макс. рабочее давление 5 бар

Материал Нержавеющая сталь 1.4301

Технологическое присоединение Наружная резьба 1/2" NPT

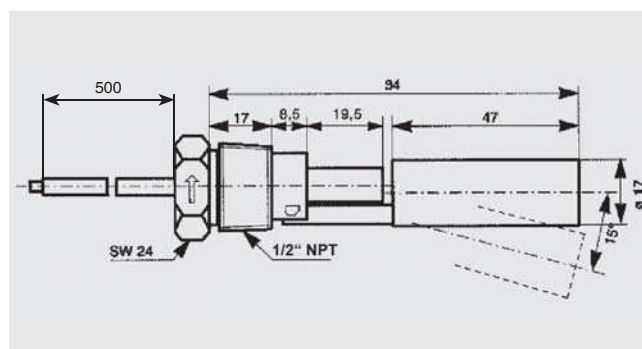
Монтаж Для установки снаружи резервуара

Поплавок Наружный диаметр 17 мм
Длина 47 мм

Электрические соединения
Кабельное соединение
Провода в ПВХ изоляции,
2 x 0,5 мм²
Длина кабеля: 0,5 м



Размеры в мм



Код заказа: 013955

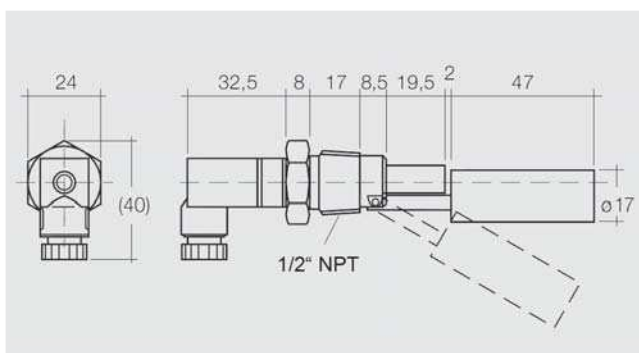
Вариант из нержавеющей стали, для установки снаружи, разъемное соединение, модель HLS-M23

Технические характеристики

Коммутируемая мощность	50 В перем. тока; 25 ВА; 0.5 А
Нормально разомкнутый контакт (может использоваться как нормально замкнутый контакт поворотом на 180°)	50 В пост. тока; 25 Вт; 0.5 А Внимание: Работа только при безопасном сверхнизком напряжении, например, через реле защиты контактов
Монтажное положение	горизонтальное
Плотность измеряемой среды	≥ 800 кг/м ³
Температура измеряемой среды	-40 ... +120 °С
Пылевлагозащита	IP 65
Макс. рабочее давление	5 бар
Материал	Нержавеющая сталь 1.4301
Технологическое присоединение	Наружная резьба 1/2" NPT
Монтаж	Для установки снаружи резервуара
Поплавок	Наружный диаметр 17 мм Длина 47 мм
Электрические соединения	Прямоугольный разъемное соединение
Разъемное соединение	Прямоугольный соединитель EN 175301-803, 2-контактный



Размеры в мм



Код заказа: 118332

Дополнительное оборудование

- Другие версии по запросу
- Кабели другой длины по запросу

Соответствие СЕ

Директива по электромагнитной совместимости
2004/108/EC, EN 61000-6-4 и EN 61000-6-2

Информация для заказа

Для заказа описанного изделия достаточно указать номер заказа.

Альтернативный вариант:

Модель / Материал / Технологическое присоединение / Электрические соединения / Монтаж / Давление, температура, плотность / Дополнительное оборудование

© 01/2015 WIKA Alexander Wiegand SE & Co. KG, все права защищены.
Технические характеристики, указанные в данном документе, были актуальны на момент его публикации.
Компания оставляет за собой право вносить изменения в технические характеристики и материалы своей продукции



АО «ВИКА МЕРА»
127015, Россия, г. Москва,
ул. Вятская, д. 27, стр. 17
Тел.: +7 (495) 648-01-80
Факс: +7 (495) 648-01-81
info@wika.ru · www.wika.ru