

Оптоэлектронный предельный выключатель, Модель OLS-S, для промышленного применения (с сертификатом Ex i: KSR-OPTO.21*06XX) Коммутационный усилитель, Модель OSA-S (с сертификатом Ex i: KSR-OPTO.2502.XX)

WIKА типовой лист LM 31.01



Применение

- Химическая, нефтехимическая промышленность, природный газ, добыча нефти и газа на шельфе
- Судостроение, машиностроение, холодильные установки
- Оборудование для электростанций, электроэнергетика
- Очистка технической и питьевой воды
- Очистка сточных вод и управление природными ресурсами

Особенности

- Диапазон температур -269 ... +400 °C
- Версии для диапазонов давления от вакуума до 500 бар
- Специальные версии: высокое давление, измерение уровня раздела фаз
- Взрывозащищенные версии
- Обработка сигнала с помощью коммутирующего усилителя OSA-S.

Описание

Оптоэлектронный предельный выключатель модели OLS используется для определения критического уровня жидкостей. Его параметры не зависят от физических характеристик, таких как коэффициент отражения, цвет, плотность, диэлектрическая постоянная и электропроводность. Также возможно измерение уровня в емкостях небольшого объема.

Выключатель состоит из инфракрасного светодиода и фототранзистора. Луч светодиода направлен через призму. Пока призма находится в газовой среде, луч отражается и попадает на фотоприемник. Когда уровень жидкости в резервуаре повышается и закрывает примерно 2/3 призмы, инфракрасный луч преломляется и небольшая его часть попадает на фотоприемник. Это снижение интенсивности луча регистрируется электронным модулем и происходит срабатывание контактов выключателя.

Оптоэлектронный предельный выключатель модели

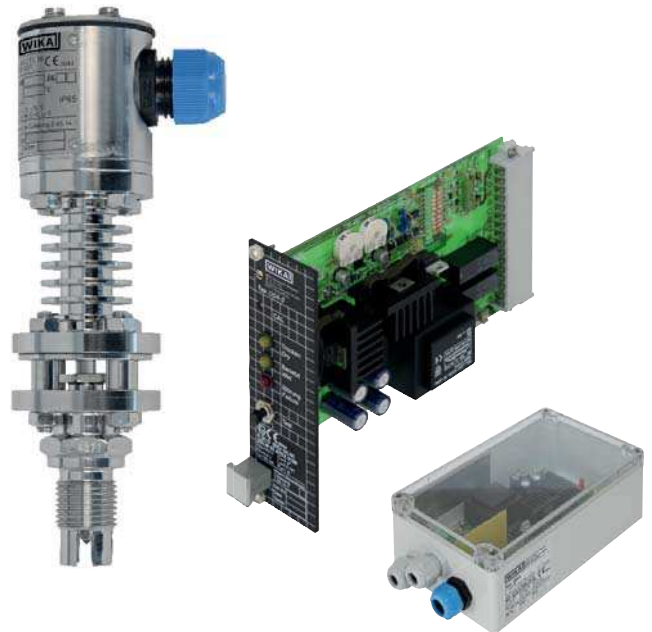


Рис. слева: Модель OLS-H, версия для высокого давления
Рис. в центре: Модель OSA-S, карта для монтажа в 19" стойку
Рис. справа: Модель OSA-S, отдельный корпус из поликарбоната

OLS также поставляется во взрывозащищенной версии (зона 0 и зона 1). Вместе с коммутирующим усилителем модели OSA-S сенсор может использоваться для контроля переполнения. Прибор имеет очень прочную конструкцию и предназначен для работы в тяжелых условиях.

Кабель коммутирующего усилителя не нуждается в защитном экране, что позволяет упростить и снизить стоимость прокладки кабельной трассы. Коммутирующий усилитель модели OSA-S работает с барьером искробезопасности. В версии в виде карты для монтажа в 19" стойку все элементы, кроме версии выключателя с аварийным сигналом обратного направления и потенциометрами временной задержки, доступны с лицевой стороны. При монтаже в дополнительном корпусе прозрачная крышка позволяет наблюдать режимы переключения.

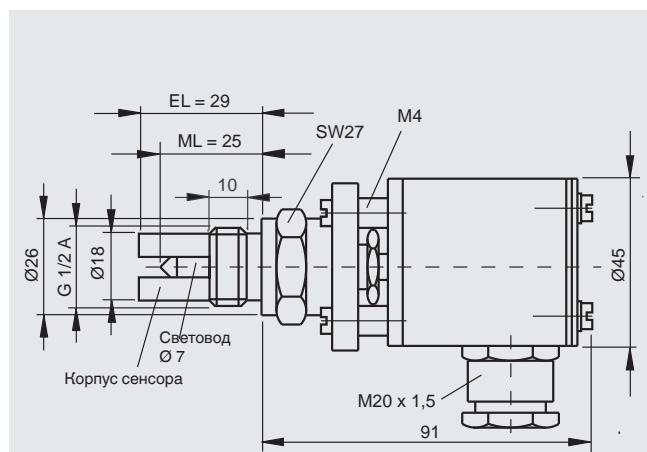
Обзор модели

Модель	Сертификат Ex i		Описание	Макс. давление, бары		Темп. изм. среды, °C	Темп. окр. среды, °C
	без сертификата	с сертификатом		Стандартная версия	Версия для высокого давления		
OLS	x	-	Оптоэлектронный предельный выключатель	250 бар	500 бар	-269 ... +400 °C	-65 ... +95 °C
KSR-OPTO.21*06XX	-	x					
OSA-S	x	-	Коммутирующий усилитель для оптоэлектронных предельных выключателей	-	-	-	-40 ... +60 °C
KSR-OPTO.2502.XX	-	x					

Сертификаты

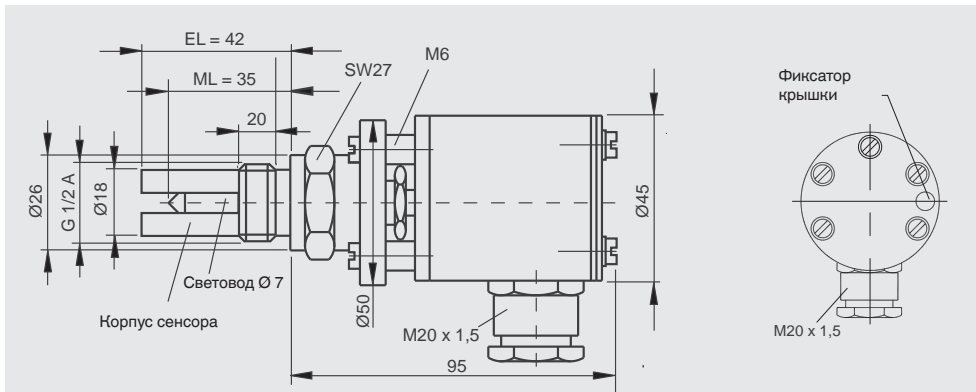
Логотип	Описание	Страна
	Декларация соответствия ЕС <ul style="list-style-type: none"> Директива по электромагнитной совместимости Директива по низковольтному оборудованию Директива ATEX (опция) Модель: KSR-OPTO.21*06XX: Зона 0/1, газ II 1/2 G Ex ib IIC T5, T6 ZELM 06 ATEX 0299 Модель: KSR-OPTO.2502.XX: Зона 0/1, газ II (2) G [Ex ib] IIC, ZELM 06 ATEX 0300	Европейский союз
	EAC <ul style="list-style-type: none"> Электромагнитная совместимость Директива по низковольтному оборудованию Опасные зоны 	Евразийское экономическое содружество
	SIL 2 Функциональная безопасность (SIL по IEC 61508) SIL 1 в комбинации из двух устройств	Международный

Оптоэлектронный предельный выключатель, стандартная версия, модель OLS-S, (с сертификатом Ex i: KSR-OPTO.21*06XX)



Технические характеристики	
Точка переключения ML	Стандартно: 25 мм, с увеличением до 50 ... 960 мм
Погружная длина EL	Стандартно: 29 мм (ML + 4 мм)
Темп. измеряемой среды	-65 ... +250 °C
Темп. окружающей среды	-65 ... +95 °C
Диапазон давления	0 ... 250 бар
Тип измерения	Измерение уровня стеклянным V-образным наконечником, опция: раздел фаз
Защита стекла	Защитный палец
Технологическое присоединение	G 1/2 A, 1/2 NPT, опция: фланец
Материал	Нерж. сталь 1.4571 Опция: сплав Хастеллой, другие материалы по запросу
Световод	Плакированное стекло Опция: кварц (ML: макс. 200 мм) сапфир (ML: макс. 60 мм)
Монтажное положение	Любое
Погрешность измерения	±0.5 мм
Точность позиционирования	±0.1 мм
Источник света	ИК излучение, длина волны 930 нм
Освещенность	Макс. 100 лк
Кабельный ввод	M20 x 1.5; Ex: синий
Клеммное соединение	3 x 2.5 мм ²
Пылевлагозащита	IP65 по EN/IEC 60529

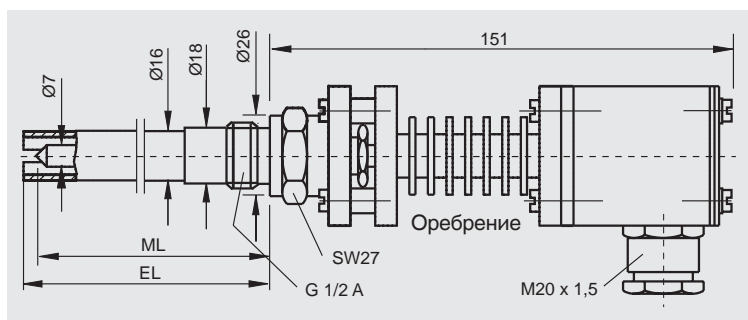
Оптоэлектронный предельный выключатель, версия для высокого давления, модель OLS-H, (с сертификатом Ex i: KSR-OPTO.21*06XX)



Технические характеристики	
Точка переключения ML	Стандартно: 35 мм, с увеличением до 60 ... 960 мм
Погружная длина EL	Стандартно: 42 мм (ML + 7 мм)
Температура измеряемой среды	-65 ... +250 °C
Температура окружающей среды	-65 ... +95 °C
Диапазон давления	0 ... 500 бар
Тип измерения	Измерение уровня стеклянным V-образным наконечником, опция: раздел фаз
Защита стекла	Защитный палец
Технологическое присоединение	G 1/2 A, 1/2 NPT, опция: фланец
Материал	Нерж. сталь 1.4571 Опция: сплав Хастеллой, другие материалы по запросу
Световод	Плакированное стекло Опция: кварц (ML: макс. 200 мм) сапфир (ML: макс. 60 мм)
Монтажное положение	Любое
Погрешность измерения	±0.5 мм
Точность позиционирования	±0.1 мм
Источник света	ИК излучение, длина волны 930 нм
Освещенность	Макс. 100 лк
Кабельный ввод	M20 x 1.5; Ex: синий
Клеммное соединение	3 x 2.5 мм ²
Пылевлагозащита	IP65 по EN/IEC 60529

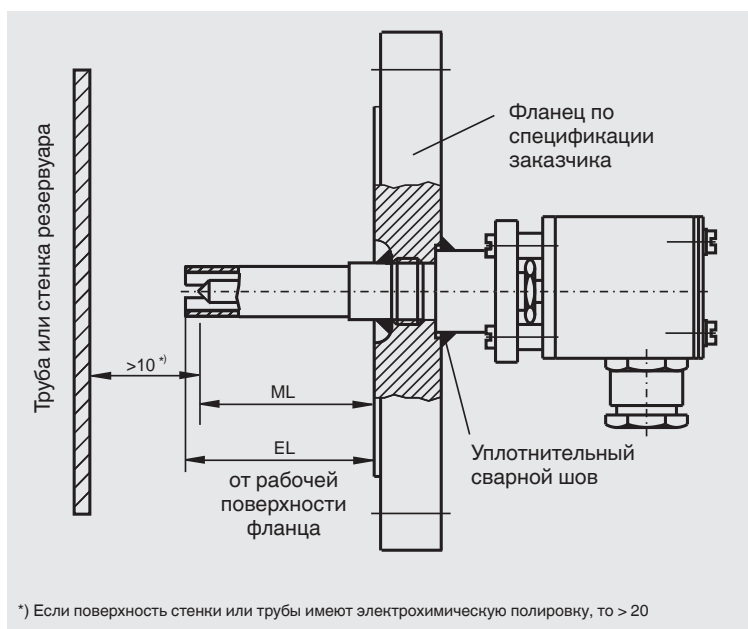
Дополнительное оборудование для моделей OLS-S и OLS-H

Охлаждающий радиатор для высоко- и низкотемпературной версии



Технические характеристики	
Диапазон температур	-269 ... +400 °C
Температура окружающей среды	-65 ... +95 °C

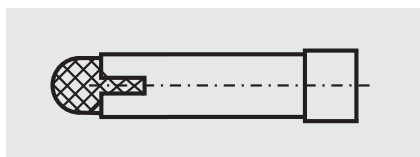
Версия с фланцем



Технологическое присоединение	Номинальный диаметр	Номинальное давление	Уплотняющая поверхность
Фланец EN 1092-1	DN 20 ... DN 50	PN 16 ... PN 400	B1, B2, C, D, E
Фланец DIN	DN 20 ... DN 50	PN 16 ... PN 400	C, F, N
Фланец ANSI	1/2" ... 2"	Класс 150 ... Класс 2500	RF, RTJ, FF

Версия с сеткой

Защита стеклянного наконечника от образования пузырьков газа



Версия для измерения раздела фаз

Открытый U-образный наконечник

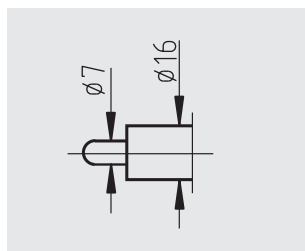
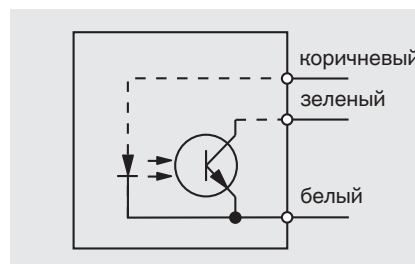


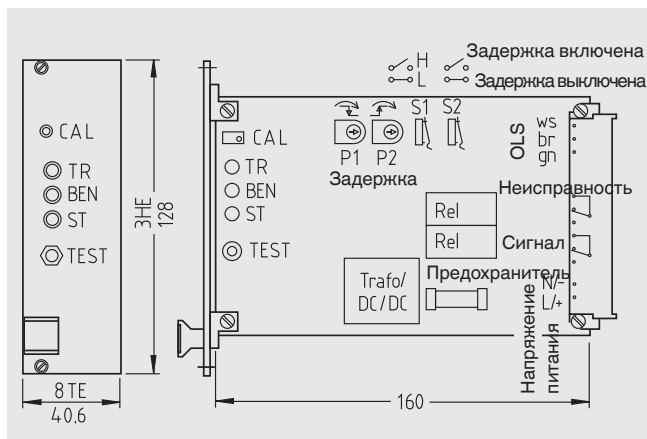
Схема электрических соединений



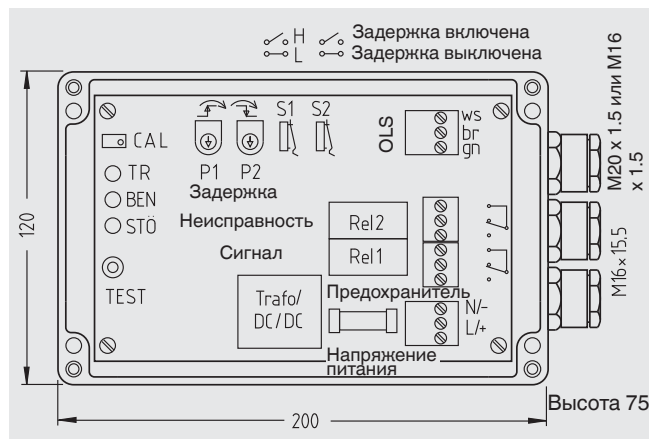
Коммутационный усилитель модели OSA-S, (с сертификатом Ex i: KSR-OPTO.2502.XX)

Для оптоэлектронного предельного выключателя моделей OLS-S и OLS-H

Версия в виде карты для монтажа в 19" стойку



Версия с дополнительным корпусом из поликарбоната



Технические характеристики	
Температура окружающей среды	-25 ... +60 °C
Напряжение питания	230 В, 15/120 В, 24 В перем. тока, 24 В пост. тока
Энергопотребление	2.8 ВА, 3 Вт
Выходы	Сигнальное реле, переключающий контакт, 250 В, 3 А, 100 ВА Реле неисправности, переключающий контакт, 250 В, 3 А, 100 ВА
Кабельный ввод	-
Макс. сечение проводников	2.5 мм ²
Макс. длина кабеля	175 ... 600 м (при 0.5 ... 1.5 мм ²)
Пылевлагозащита	IP20 по EN/IEC 60529

Технические характеристики	
Температура окружающей среды	-40 ... +40 °C
Напряжение питания	230 В, 15/120 В, 24 В перем. тока, 24 В пост. тока
Энергопотребление	2.8 ВА, 3 Вт
Выходы	Сигнальное реле, переключающий контакт, 250 В, 3 А, 100 ВА Реле неисправности, переключающий контакт, 250 В, 3 А, 100 ВА
Кабельный ввод	M16 x 1.5 / M20 x 1.5 Ex: синий
Макс. сечение проводников	2.5 мм ²
Макс. длина кабеля	175 ... 600 м (при 0.5 ... 1.5 мм ²)
Пылевлагозащита	IP65 по EN/IEC 60529

Информация по применению

- 32-штырьковый разъем по DIN 41612, форма F
- Доступ к элементам регулировки спереди
Исключения:
 - Переключатель аварийного сигнала направления
 - Потенциометры регулировки задержки

Информация по применению

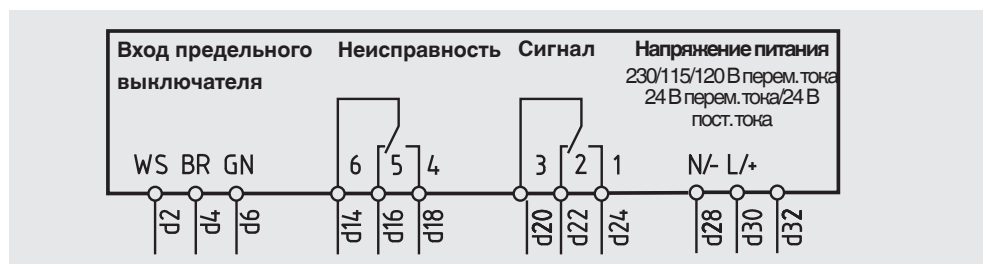
- Прозрачный корпус, хорошая видимость светодиода состояния сенсора сухой/погруженный/неисправность
- Пылевлагозащита IP65 по EN/IEC 60529, возможно полевое применение

Общие характеристики

- Функции
- Выбор аварийного сигнала направления
 - Задержка включения и задержка сброса сигнального реле регулируется в пределах 8 с
- Контроль
- Сигнальный контур обрыва кабеля
 - Сигнальный контур короткого замыкания
 - Вторичный источник питания, отказоустойчивый

Конструктивные характеристики	
Макс. внешняя индуктивность L _{max}	0.5 мГ
Макс. внешняя емкость C _{max}	3 мкФ
U ₀	≤ 9.6 В
I ₀	≤ 149 мА
P ₀	≤ 1.0 Вт

Схема электрических соединений



Коммутационный усилитель, модель OSA-S

Версия	Напряжение питания	Код заказа
Отдельный корпус из поликарбоната	24 В пост. тока с сухими контактами	500281
	24 В пост. тока без сухих контактов	500283
	24 В перемен. тока	500279
	115/120 В перемен. тока	по запросу
	230 В перемен. тока	500275
Карта для монтажа в 19" стойку	24 В пост. тока с сухими контактами	500282
	24 В пост. тока без сухих контактов	500284
	24 В перемен. тока	500280
	115/120 В перемен. тока	500278
	230 В перемен. тока	500277

Коммутационный усилитель с сертификатом EX i, модель KSR-OPTO.2502.XX

Версия	Напряжение питания	Код заказа
Отдельный корпус из поликарбоната	24 В пост. тока с сухими контактами	500291
	24 В перемен. тока	500289
	115/120 В перемен. тока	500287
	230 В перемен. тока	500285
Карта для монтажа в 19" стойку	24 В пост. тока с сухими контактами	500292
	24 В перемен. тока	500290
	115/120 В перемен. тока	500288
	230 В перемен. тока	500286

Информация для заказа

Для заказа описанного изделия достаточно номера заказа.

Альтернативный способ:

Предельные выключатели: Модель / Технологическое присоединение / Тип измерения / Точка переключения ML / Характеристики измеряемой среды (рабочая температура и давление) / Материал / Стекло / Сетка

Коммутационные усилители: Модель / Корпус / Дополнительный источник энергии

© 08/2016 WIKA Alexander Wiegand SE & Co. KG, все права защищены.
Технические характеристики, указанные в данном документе, были актуальны на момент его публикации.
Компания оставляет за собой право вносить изменения в технические характеристики и материалы своей продукции.

