

Оптоэлектронный предельный выключатель

Компактная конструкция

Модель OLS-C20, исполнение для высокого давления

WIKA типовой лист LM 31.02

Применение

- Измерение уровня жидких сред
- Контроль и управление отдельными уровнями заполнения
- Машиностроение
- Сточные воды и охрана окружающей среды

Особенности

- Компактная конструкция, отсутствие движущихся деталей
- Диапазон температуры от -30 ... +135 °C
- Диапазон давлений от вакуума до 50 бар
- Монтажное положение любое
- Визуальная индикация состояния переключения



Оптоэлектронный предельный выключатель, модель OLS-C20

Описание

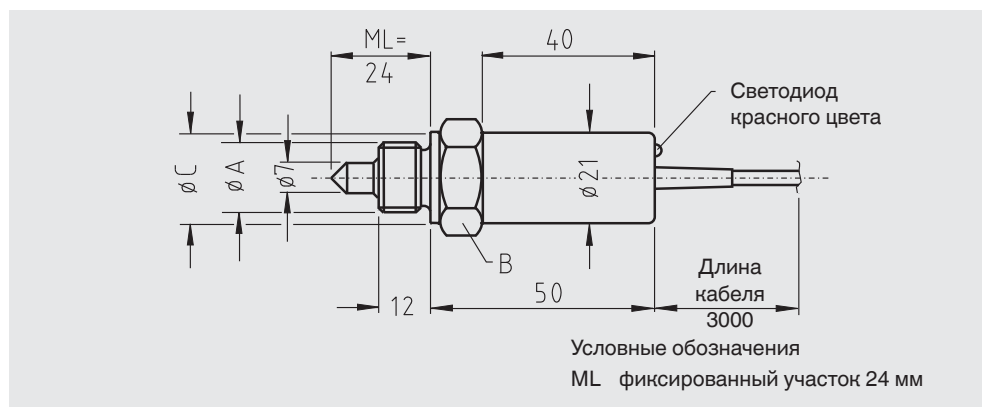
Оптоэлектронный предельный выключатель модели OLS-C20 используется для определения критического уровня жидкостей. Его параметры не зависят от физических характеристик, таких как коэффициент отражения, цвет, плотность, диэлектрическая постоянная и электропроводность. Также возможно измерение уровня в резервуарах небольшого объема.

Выключатель состоит из инфракрасного светодиода и фототранзистора. Луч светодиода направлен через призму. Пока призма находится в газовой среде, луч отражается и попадает на фотоприемник. Когда уровень жидкости в резервуаре повышается и закрывает примерно 2/3 призмы, инфракрасный луч преломляется и небольшая его часть попадает на фотоприемник.

Выходной сигнал р-п-р транзистора с открытым коллектором может непосредственно подаваться на вход системы управления или на внешнее реле. Выход имеет защиту от короткого замыкания, а также схему ограничения по току, напряжению и мощности.

Состояние выключателя можно видеть непосредственно на сенсоре (светодиод зеленого цвета).

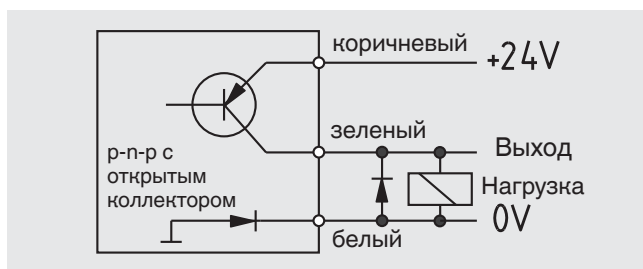
Технические характеристики, размеры в мм



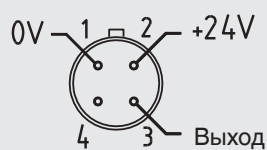
Технологическое присоединение, Ø А	Размер под ключ, В	Уплотнение, Ø С
M16 x 1.5	SW 24	21
G 1/2	SW 30	26
1/2 NPT	SW 24	-

Технические характеристики	
Точность измерения	±0.5 мм
Источник света	ИК излучение, длина волны 930 нм
Освещенность	макс. 10000 лк
Минимальное расстояние от стеклянного наконечника до противоположной поверхности	> 10 мм > 20 мм с электрохимической полировкой поверхности
Монтажное положение	любое
Визуальный контроль	
■ Состояние выключателя	светодиод зеленого цвета
■ Направление переключения	задается на заводе-изготовителе
Температура измеряемой среды	-30 ... +135 °С
Температура окружающей среды	-25 ... +70 °С
Диапазон давления	0 ... 50 бар
Материалы	
■ Корпус датчика	Нержавеющая сталь
■ Световод	Кварцевое стекло
■ Уплотнение	Графит/ПТФЭ
■ Корпус	Нержавеющая сталь
Питание	24 В пост. тока, -25 ... +30 %
Макс. потребляемый ток	40 мА
Выход	Выходной сигнал р-п-р транзистора с открытым коллектором может непосредственно подаваться на вход системы управления или на внешнее реле.
Ток коммутации (T _U = 70 °С)	0.5 А
Электрические соединения	
■ Кабель в ПВХ изоляции	3 x 0.14 мм ²
■ Соединитель	4-штырьковый, серии 712, M12
Пылевлагозащита	
■ С соединителем	IP 65 в соответствии EN 60529
■ С кабелем	IP 66 в соответствии EN 60529

Схема электрических соединений



Назначение контактов



Обзор моделей

Технологическое присоединение	Направление переключения	Электр. соединения	Длина кабеля	Разъем/кабель	Материал	Код заказа
M16 x 1.5	SE	Соединитель	-	M12	Нержавеющая сталь 1.4571	100256
	SA	Соединитель	-	M12	Нержавеющая сталь 1.4571	100255
	SE	Кабель	3 м	ПВХ	Нержавеющая сталь 1.4571	500224
	SA	Кабель	3 м	ПВХ	Нержавеющая сталь 1.4571	500222
G 1/2"	SE	Соединитель	-	M12	Нержавеющая сталь 1.4571	100259
	SA	Соединитель	-	M12	Нержавеющая сталь 1.4571	100258
	SE	Кабель	3 м	PVC	Нержавеющая сталь 1.4571	500233
	SA	Кабель	3 м	PVC	Нержавеющая сталь 1.4571	500231
NPT 1/2"	SE	Соединитель	-	M12	Нержавеющая сталь 1.4571	по запросу
	SA	Соединитель	-	M12	Нержавеющая сталь 1.4571	100257
	SE	Кабель	3 м	PVC	Нержавеющая сталь 1.4571	500229
	SA	Кабель	3 м	PVC	Нержавеющая сталь 1.4571	500227

SE = переключение при погружении (нормально разомкнут при увеличении уровня)

SA = переключение при всплывании (нормально замкнут при увеличении уровня)

Информация для заказа

Для заказа описанного изделия достаточно указать номер заказа (если таковой имеется).

Альтернативный вариант:

OLS-C20 / Технологическое присоединение / Направление переключения / Электрические соединения

© 08/2014 WIKA Alexander Wiegand SE & Co. KG, все права защищены.
Технические характеристики, указанные в данном документе, были актуальны на момент его публикации.
Компания оставляет за собой право вносить изменения в технические характеристики и материалы своей продукции

