

Высокопроизводительный погружной преобразователь давления Для измерения уровня жидкостей Модель LH-20

WIKAI типовой лист PE 81.56



Применение

- Измерения в скважинах на больших глубинах
- Мониторинг уровня грунтовых вод
- Измерение уровня открытых водоемов
- Мониторинг работы канализационно-насосных станций
- Контроль уровня в отстойниках и резервуарах дождевой воды

Преимущества

- Миниатюрный дизайн
- Регулируемый диапазон измерений (по отдельному заказу)
- Устойчивость к неблагоприятным воздействиям окружающей среды
- Высокая надежность конструкции благодаря двойному герметичному корпусу
- Титановый корпус для применения в особо жестких условиях (по отдельному заказу)

Описание

Для осуществления измерений в наиболее сложных условиях

Погружные преобразователи давления модели LH-20 предназначены для измерений уровня жидкостей в наиболее сложных условиях. Благодаря компактному дизайну, высокой точности, низкой температурной погрешности и регулируемому диапазону преобразователи давления модели LH-20 оптимально подходят для любых измерений уровня жидкости методом погружения.

Благодаря широкому набору функций и опций погружные преобразователи давления модели LH-20 могут применяться для замеров уровня жидкости в самых разнообразных ситуациях. В зависимости от конкретных эксплуатационных требований возможны варианты исполнения в титановом или стальном корпусе, с кабелями из полиуретана, полиэтилена или фторэтилен-пропилена, с погрешностью измерений не более 0,1 %, связью по протоколу HART, возможностью регулировки диапазона измерений и параллельным выходным температурным сигналом.



Погружной преобразователь давления, модель LH-20

Слева: корпус из нержавеющей стали
Справа: корпус из титана

Для применения в опасных условиях существует искробезопасный вариант исполнения датчиков модели LH-20. Для работы с питьевой и пресной водой существует вариант исполнения, соответствующий стандартам KTW и ACS.

Герметичность, прочность и долговечность

Погружные преобразователи давления модели LH-20 разрабатывались специально для применения в наиболее сложных условиях. Прочный двойной герметичный корпус из нержавеющей стали или титана обеспечивает полную защиту от проникновения влаги внутрь, а также длительный срок службы устройства даже при постоянном использовании и высоких механических нагрузках.

Варианты исполнения с повышенной устойчивостью к воздействиям внешней среды (титановый корпус, кабель из фторэтилен-пропилена, заземление) гарантируют длительный срок службы погружных датчиков давления как в помещениях, так и вне помещений даже при самых неблагоприятных внешних условиях и воздействиях агрессивных сред.

Диапазоны измерений

Относительное давление						
бар	Диапазон измерения	0...0,1	0...0,16	0...0,25	0...0,4	0...0,6
	Предельно допустимое давление	15	20	30	30	35
	Диапазон измерения	0...1	0...1,6	0...2,5	0...4	0...6
	Предельно допустимое давление	35	50	50	65	90
дюймов вод. ст.	Диапазон измерения	0...10	0...16	0...25		
	Предельно допустимое давление	90	130	130		
psi	Диапазон измерения	0...50	0...100	0...150	0...250	
	Предельно допустимое давление	8000	12 000	12 000	14 000	
	Диапазон измерения	0...5	0...10	0...15	0...25	0...50
	Предельно допустимое давление	400	500	700	700	900
метров вод. ст.	Диапазон измерения	0...100	0...160	0...200	0...300	
	Предельно допустимое давление	1300	1900	1900	1900	
	Диапазон измерения	0...1	0...1,6	0...2,5	0...4	0...6
	Предельно допустимое давление	150	200	300	300	350
метров вод. ст.	Диапазон измерения	0...10	0...16	0...25	0...40	0...60
	Предельно допустимое давление	350	500	500	650	900
	Диапазон измерения	0...100	0...160	0...250		
	Предельно допустимое давление	900	1300	1300		

Абсолютное давление						
бар	Диапазон измерения	0...1,6	0...2,5	0...4	0...6	0...10
	Предельно допустимое давление	50	50	60	90	90
	Диапазон измерения	0...16	0...25			
	Предельно допустимое давление	130	130			

Представление указанных диапазонов измерения возможно в различных единицах: мбар, кПа и МПа.

Электропитание

Выходные сигналы	
Стандарт	4...20 мА
По отдельному заказу	4...20 мА и сигнал по протоколу HART®, дополнительный сигнал термосопротивления Pt100

Нагрузка, Ом

Нагрузка зависит от выбранного типа сигнала и погрешности измерений (см. стр. 3).

- 4...20 мА при погрешности измерений 0,1 %:
≤ (питание – 9,6 В) / 0,022 А
- 4...20 мА при погрешности измерений 0,2 %:
≤ (питание – 8 В) / 0,022 А
- 4...20 мА и сигнал по протоколу HART®:
≤ (питание – 9,6 В) / 0,022 А

Электропитание

Электропитание

Напряжение питания зависит от выбранного типа сигнала и погрешности измерений (см. стр. 3).

- 4...20 мА при погрешности измерений 0,1 %: 9,6...30 В. пост. тока
- 4...20 мА при погрешности измерений 0,2 %: 8...30 В пост. тока
- 4...20 мА и сигнал по протоколу HART®: 9,6...30 В. пост. тока

При использовании в зонах с повышенной взрывоопасностью линии электропитания погружных преобразователей давления должны быть оборудованы барьерами искрозащиты. Информацию о барьерах искрозащиты см. в разделе «Комплектующие».

Дополнительный измерительный элемент Pt100

Модели в варианте исполнения со связью по протоколу HART® оборудованы дополнительными датчиками Pt100 для измерения температуры сред.

- Датчик Pt100 по стандарту DIN EN 60751
- Диапазон измерений -50...+100 °С
- Разрешающая способность 1 °К

Расчетные условия эксплуатации

Температура

15...25 °C (59...77 °F)

Атмосферное давление

860...1060 мбар (12,48...15,38 psi)

Относительная влажность

45...75 %

Монтажное положение

Калибровка в вертикальном монтажном положении с патрубком давления, направленным вниз.

Погрешность измерений

Погрешность измерений при расчетных условиях

Погрешность измерений	
Стандарт	$\leq \pm 0,2$ % от диапазона
По отдельному заказу	$\leq \pm 0,1$ % от диапазона

При перенастройке динамического диапазона более чем 5:1 погрешность измерений возрастает.

Погрешность измерения определяется с использованием метода предельных точек по стандарту IEC 60770.

Температурная погрешность нулевой точки в температурном диапазоне 0...80 °C

- с погрешностью измерений $\leq \pm 0,2$ % диапазона
Стандарт, без динамического диапазона $\leq \pm 0,15$ % от диапазона/10 K
Динамический диапазон $\leq 5:1$ $\leq \pm 0,20$ % от диапазона/10 K
Динамический диапазон $> 5:1$ $\leq \pm 0,25$ % от диапазона/10 K
- с погрешностью измерений $\leq \pm 0,1$ % диапазона
Стандарт, без динамического диапазона $\leq \pm 0,05$ % от диапазона/10 K
Динамический диапазон $\leq 5:1$ $\leq \pm 0,10$ % от диапазона/10 K
Динамический диапазон $> 5:1$ $\leq \pm 0,15$ % от диапазона/10 K

Долговременный уход параметра

$\leq \pm 0,1$ % от диапазона в год

Время стабилизации сигнала (0...63 %)

В зависимости от типа выходного сигнала возможно следующее время стабилизации:

- 4...20 mA: 100 мс
- 4...20 mA, сигнал по протоколу HART: 200 мс

Динамический диапазон

Версии со связью по протоколу HART допускают масштабирование диапазона измерений (динамического диапазона).

Рекомендуется не превышать динамический диапазон более 5:1, поскольку при масштабировании точность измерений снижается.

Условия эксплуатации

Степень защиты оболочки (по стандарту IEC 60529)

IP 68

Глубина погружения

до 250 м

Виброустойчивость (по стандарту IEC 60068-2-6)

4 г при 5...100 Гц

Молниезащита

Номинальный ток разряда ≥ 5 кА, время срабатывания < 25 нс

Взрывозащита (опция)

По отдельным заказам устройства модели LH-20 поставляются со следующими сертификатами взрывозащиты.

Одобрения

ATEX	II 1G Ex ia IIC T6 Ga, II 2G Ex ia IIC T6 Gb
IECEX	Ex ia IIC T6 Ga, Gb
FM	IS класс I, раздел 1, группы A, B, C, D; класс II, раздел 1, группы E, F, G; класс III, T6. Тип 4X/6P; класс I, зона 0; AEx ia IIC
CSA	Класс I, раздел 1, группы A, B, C, D; класс II, раздел 1, группы E, F, G; класс III, T6. тип оболочки 4X Ex ia IIC

Температурные диапазоны

■ Без взрывозащиты

Допустимые температурные диапазоны зависят от материала используемых кабелей:

Температура рабочей среды:	Полиэтилен	-40...+60 °C
	Полиуретан:	-40...+80 °C
	Фторэтилен-пропилен	-40...+80 °C

Внешняя температура:	Полиэтилен	-40...+60 °C
	Полиуретан:	-40...+85 °C
	Фторэтилен-пропилен	-40...+85 °C

Температура хранения:	Полиэтилен	-40...+80 °C
	Полиуретан:	-40...+80 °C
	Фторэтилен-пропилен	-40...+80 °C

■ ATEX, IECEx при использовании в качестве оборудования 1G / Ga (в зоне 0)

Внешняя температура:	Температурный класс T6:	-20 ... +50 °C
	Температурный класс T1...T5:	(-4 ... +122 °F)
	Температурный класс T1...T5:	(-20 ... +60 °C)
	Температурный класс T1...T5:	(-4 ... +140 °F)

■ ATEX, IECEx при использовании в качестве оборудования 2G / Gb (в зоне 1)

Внешняя температура:	Температурный класс T6:	-40 ... +66 °C
	Температурный класс T1...T5:	(-40 ... +150 °F)
	Температурный класс T1...T5:	(-40 ... +80 °C)
	Температурный класс T1...T5:	(-40 ... +176 °F)

■ CSA (Ex)

Внешняя температура:	Температурный класс T6:	-40 ... +60 °C
	Температурный класс T1...T4:	(-40 ... +140 °F)
	Температурный класс T1...T4:	(-40 ... +80 °C)
	Температурный класс T1...T4:	(-40 ... +176 °F)

■ FM (Ex)

Внешняя температура:	Температурный класс T6:	-40 ... +60 °C
	Температурный класс T1...T4:	(-40 ... +140 °F)
	Температурный класс T1...T4:	(-40 ... +80 °C)
	Температурный класс T1...T4:	(-40 ... +176 °F)

Максимальное сопротивление кабеля на разрыв

1200 Н

Масса

- Погружной преобразователь давления: ~370 г
- Кабель: примерно 100 г/м

Технологические соединения

Устройства модели LH-20 поставляются с 2 вариантами технологических соединений.

Технологические соединения

Стандарт	Резьбовое соединение M14 x 1 с защитным колпачком
По отдельному заказу	Промывное отверстие датчика

Электрические соединения

Защита от неправильной полярности

U+ vs. U-

Защита от перегрузки по напряжению

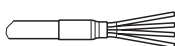
См. данные о молниезащите в разделе «Условия эксплуатации».

Длины кабелей

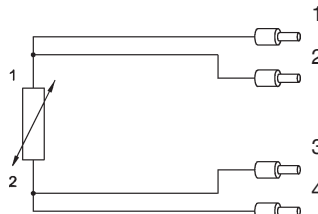
Устройства поставляются с кабелями различных длин в зависимости от требований заказчика.

Схемы электроподключения

Кабельный вывод

	U+	коричневый
	U-	синий
	Защитный экран	черный экранированный кабель

Измерительный элемент Pt100, 4-проводное соединение

	1	белый
	2	желтый
	3	красный
	4	черный

Соответствие стандартам ЕС

Директива по электромагнитной совместимости

- Выходной сигнал 4...20 мА:
2004/108/EC, EN 61326 защита от электромагнитного излучения (группа 1, класс В) и помех (промышленное применение)
- Выходной сигнал 4...20 мА и сигнал по протоколу HART:
2004/108/EC, EN 61326 защита от электромагнитного излучения (группа 1, класс А) и помех (промышленное применение)

Директива АТЕХ (опция)

94/9/EC

Одобрения

По отдельным запросам погружные преобразователи давления поставляются с одобрениями следующих организаций:

Одобрения	Описание
IECEX	Международное одобрение на применение во взрывоопасных зонах
FM	Одобрение на применение во взрывоопасных зонах (США)
CSA	Одобрение на применение во взрывоопасных зонах (Канада)
GL	Одобрение на применение в области судостроения (Германия)

Сертификаты

По отдельным запросам погружные преобразователи давления поставляются со следующими сертификатами:

Сертификаты
Декларация о соответствии устройства для работы с питьевой водой по стандартам KTW и ACS ¹⁾
Протокол испытаний ²⁾

¹⁾ Прилагается к версии с полиэтиленовым кабелем. Не прилагается к версии в искробезопасном исполнении.

²⁾ В сертификате о проведении испытаний содержатся спецификации на устройство и подробный перечень показателей, измеренных при приемочных испытаниях.

Материалы, контактирующие со средой

Корпус	
Стандарт	Нержавеющая сталь 316L
По отдельному заказу	Титан ¹⁾
Материал кабеля	
Стандарт	Полиуретан
По отдельному заказу	Полиэтилен, фторэтилен-пропилен
Материал уплотнений ²⁾	
Стандарт	Фторкаучук
По отдельному заказу	Этилен-пропиленовый каучук (EPDM)

1) Не прилагается к версии в искробезопасном исполнении.

2) Корпуса преобразователей давления модели LH-20 герметизированы позади сенсорных элементов.

Датчик

Керамика Al₂O₃ 96 %

Титановый корпус для применения в особо жестких условиях (по отдельному заказу)

При необходимости повышенной устойчивости к действию агрессивных сред погружные преобразователи давления модели LH-20 поставляются в титановых корпусах.

Этот металл обеспечивает возможность использования преобразователей давления в самых жестких условиях.

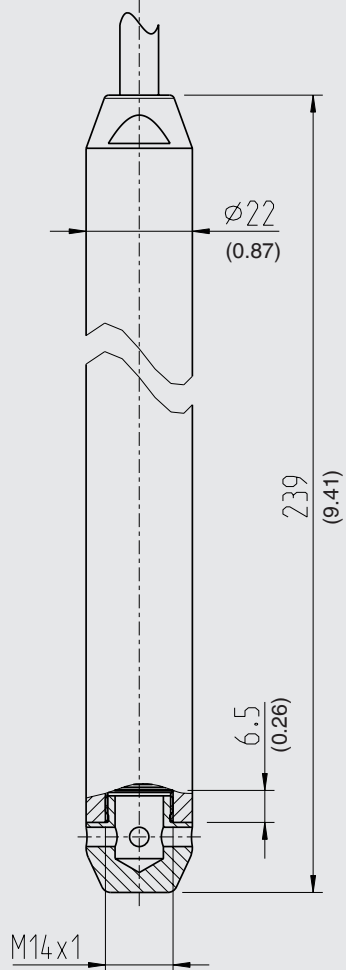
Благодаря высокой химической устойчивости титана продолжительный срок службы преобразователей давления гарантирован даже при их эксплуатации в агрессивных средах и других жестких условиях.



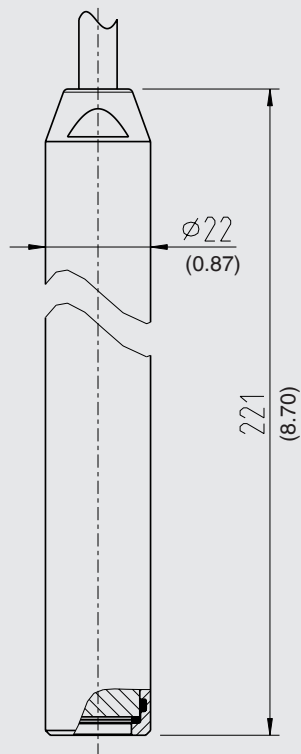
Размеры, мм (дюймы)

Погружной преобразователь давления, модель LH-20

С резьбовым технологическим соединением M14 x 1 и защитным колпачком



С отверстием для промывки датчика



Комплектующие

	Описание	Код заказа
	<p>Кабельный зажим с компенсатором натяжения Кабельный зажим обеспечивает легкое и надежное механическое крепление кабеля погружного преобразователя давления. Он также выполняет функцию направляющей кабеля, предупреждая механическое повреждение и уменьшая нагрузку на растяжение.</p>	14052336
	<p>Дополнительная масса Дополнительная масса (груз) увеличивает собственную массу погружного преобразователя давления. Это облегчает процедуру погружения преобразователя в скважины, узкие шахты и глубокие колодцы. Также это уменьшает негативное влияние рабочей среды на результаты измерения (например, турбулентное движение потока). Дополнительная масса (груз) поставляется в 2 вариантах: ■ Нержавеющая сталь марки 316L, ~350 г, длина 120 мм ■ Титан ~350 г, длина 214,5 мм Рекомендуется, чтобы материал груза совпадал с материалом корпуса погружного преобразователя давления.</p>	14052322 (316L) 14052330 (титан)
	<p>Кабельное соединение Электропитание погружного преобразователя давления осуществляется через герметичное кабельное соединение со степенью защиты оболочки IP 67 и герметичным устройством вентиляции обеспечивает. Кабельное соединение должно устанавливаться в сухом месте на расстоянии от любых механических помех или непосредственно в распределительном щите.</p>	14052339
	<p>Барьер искрозащиты Барьер искрозащиты цепи 20–32 В пост. тока, выходной сигнал: макс. 25,4 В / 88,2 мА</p>	2341268
	<p>Дисплейные модули DIN52 и DIN62 5-разрядный дисплей, 20-сегментная полоска индикации, без отдельного источника питания, с расширенным функционалом связи по протоколу HART®. Автоматическая регулировка диапазона измерений. Функция вторичного ведущего: регулировка диапазона измерений подключенного преобразователя давления с помощью стандартных команд HART®. По отдельному заказу: взрывозащищенное исполнение по стандарту ATEX</p>	По отдельному запросу
	<p>HART® модем с интерфейсом USB, RS-232 или Bluetooth® Для изменения масштаба диапазона измерений по протоколу HART используется модем с интерфейсом USB, RS-232 или Bluetooth. Модем устанавливает связь со всеми полевыми устройствами HART и может использоваться с наиболее популярными программами, совместимыми с этим протоколом.</p>	7957522 (интерфейс RS-232) 11025166 (интерфейс USB) 11364254 (интерфейс Bluetooth)

Информация для заказа

Модель / Диапазон измерений / Выходной сигнал / Погрешность / Материал кабеля / Длина кабеля / Корпус / Технологическое соединение / Уплотнение / Одобрения / Сертификаты / Комплектующие

© 2012 Компания WIKA Alexander Wiegand SE & Co. KG, все права защищены.
Информация в данном документе была актуальна на момент его публикации.
Компания оставляет за собой право вносить изменения в технические характеристики и материалы своей продукции.



АО «ВИКА МЕРА»
127015, Россия, г. Москва, ул. Вятская,
д. 27, стр. 17
Тел.: +7 (495) 648-01-80
Факс: +7 (495) 648-01-81
info@wika.ru www.wika.ru