

Преобразователь дифференциального давления Eso Модель A2G-55

WIKA типовой лист PE 88.04



Применение

- Измерение дифференциального и статического давления
- Контроль фильтров
- Контроль избыточного давления в стерильных помещениях и лабораториях

Особенности

- Выходной сигнал 0 ... 10 В или 4 ... 20 мА
- Не требует технического обслуживания
- Простота эксплуатации
- Высокая точность



Преобразователь дифференциального давления
Eso, модель A2G-55

Описание

Преобразователь дифференциального давления модели A2G-55 Eso используется для обнаружения малых воздушных потоков в системах кондиционирования воздуха и для измерения низких давлений в лабораториях, стерильных помещениях в условиях экологической безопасности (воздух, неагрессивные газы).

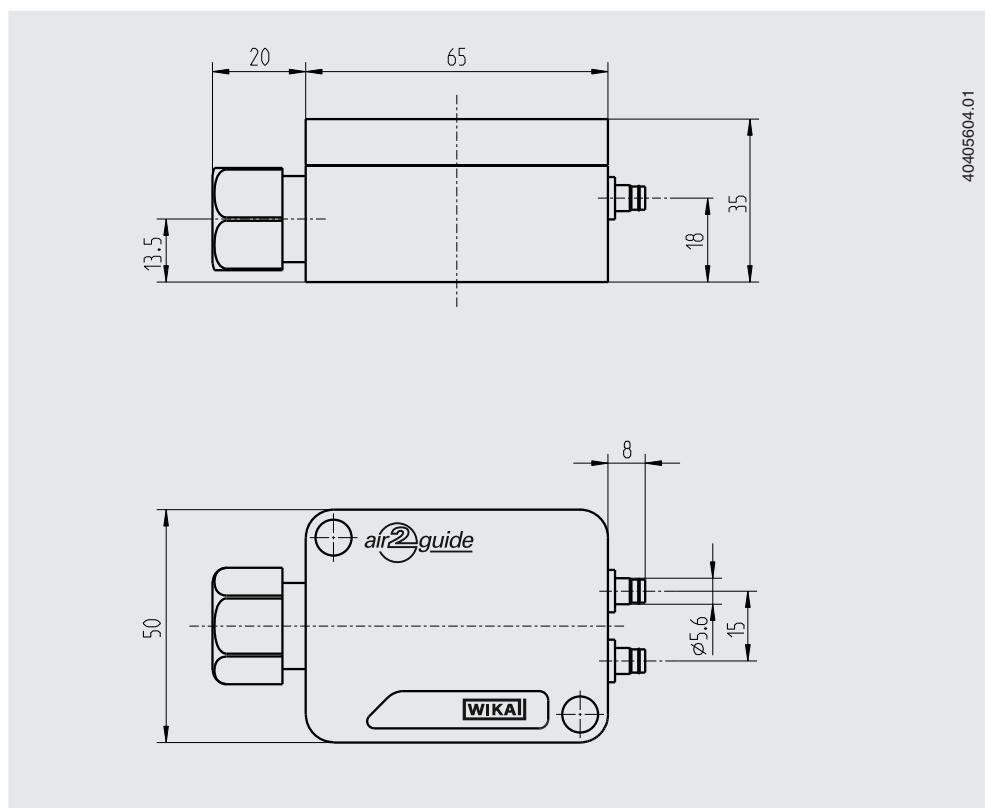
Принцип измерения - пьезорезистивный. Этот компактный преобразователь дифференциального давления отличается превосходными техническими характеристиками и соотношением цены и высокого качества.

Модель A2G-55 доступна с различными неизменными диапазонами давления. Электрические аналоговые выходные сигналы для обоих параметров измерения (0... 10 В или 4 ... 20 мА) позволяют напрямую подключать преобразователь к системам управления или автоматизации здания. Благодаря пылевлагозащите класса IP65, прибор идеально подходит для применения на открытом воздухе.

Технические характеристики

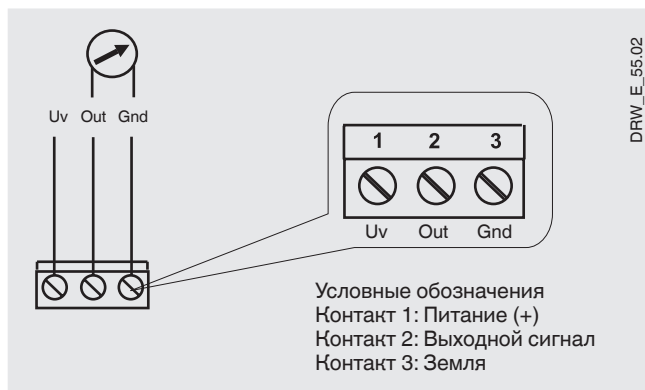
Технические характеристики	
Чувствительный элемент	Измерительный пьезометрический элемент
Диапазон измерения	0... 250 Па 0... 500 Па 0... 750 Па 0... 1000 Па 0... 1250 Па 0... 2500 Па 0... 3750 Па 0... 5000 Па
Точность	±2,5 % полной шкалы
Тип монтажа	Монтаж на стену
Технологическое присоединение	Для шлангов с внутренним диаметром 5,5 мм
Электрическое подключение	Кабельный ввод M16 Клеммы с винтовым креплением, макс. 1,5 мм ²
Выходной сигнал	0 ... 10 В (4 ... 20 мА опционально)
Напряжение питания	Пост. ток 13 ... 32 В
Корпус	Пластмасса (ABS)
Допустимые значения температуры <ul style="list-style-type: none"> ■ Температура окружающей среды ■ Температура измеряемой среды 	-10 ... +50 °C -10 ... +50 °C
Пылевлагозащита	IP65
Вес	70 г

Размеры, мм

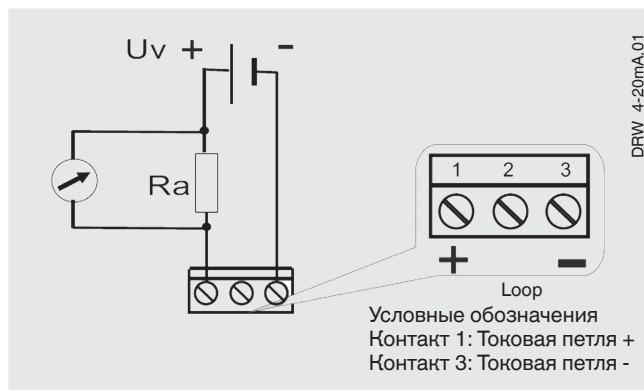


Электрическое подключение

Выходной сигнал 0... 10 В пост. тона, 3-провод.



Выходной сигнал 4... 20 мА, 2-проводная схема



Сертификаты

Логотип	Описание	Страна
CE	Декларация о соответствии стандартам ЕС <ul style="list-style-type: none"> Директива по электромагнитной совместимости (EMC) Соответствие директиве RoHS Директива ЕС об утилизации электрического и электронного оборудования (WEEE) 	Европейское сообщество

Сертификаты (дополнительная опция)

- Заводской сертификат 2.2 по EN 10204 (например, подтверждение современных технологий изготовления, сертификат на материалы, подтверждение класса точности)
- Заводской сертификат 3.1 по EN 10204 (например, подтверждение материалов смачиваемых металлических частей, подтверждение класса точности)

Разрешения и сертификаты см. на сайте

Дополнительные комплектующие

Описание	Номер заказа	
Измерительные шланги		
	ПВХ-шланг с внутренним диаметром 4 мм, длина 25 м	40217841
	ПВХ-шланг с внутренним диаметром 6 мм, длина 25 м	40217850
	Силиконовый шланг с внутренним диаметром 4 мм, длина 25 м	40208940
	Силиконовый шланг с внутренним диаметром 6 мм, длина 25 м	40208958
Линейный соединитель для шланга диаметром 4 и 6 мм 	40217507	

Комплект поставки

- Преобразователь дифференциального давления

Информация для заказа

Модель / Диапазон измерений

© 06/2009 АО «ВИКА МЕРА», все права защищены.
Технические характеристики, указанные в данном документе, были актуальны на момент его публикации.
Компания оставляет за собой право вносить изменения в технические характеристики и материалы своей продукции.



АО «ВИКА МЕРА»
127015, Россия, г. Москва
ул. Вятская, д. 27, стр. 17
Тел.: +7 (495) 648-01-80
Факс: +7 (495) 648-01-81
info@wika.ru · www.wika.ru