

# Манометр с трубкой Бурдона СПЧ (УНР), Исполнение из нержавеющей стали Модель 230.15

WIKA Типовой лист PM 02.20

## Применение

- Соответствие повышенным требованиям безопасности
- Для газообразных и жидких неагрессивных, а также агрессивных сред, для требований условий сверх чистых сред и/или помещений
- Для всех применений в СЧС (Сверх чистые среды) Полупроводниковая промышленность и электроника
- Системы распределения газов, медицинские газы

## Специальные особенности

- VCR® совместное поверхностное уплотнение
- Проверен на гелиевом течеискателе
- Полированный корпус
- Обработка поверхности  $Ra \leq 0.25$  мкм



Манометр с трубкой Бурдона, УНР Модель 230.15.2", VCR® присоединение к процессу VCR® совместимая по поверхности уплотнения

## Описание

### Номинальный размер

1 1/2", 2"

### Класс точности

НР 1 1/2": Класс В по ASME B40.1

НР 2": Класс А по ASME B40.1

### Диапазоны измерений

0 ... 1 до 0 ... 400 бар (0 ... 15 до 0 ... 6000 psi)

а также соответствующие вакууметрические и мановакууметрические диапазоны

### Предельное давление

Постоянное: 3/4 x ВПИ

Переменное: 2/3 x ВПИ

Кратковременное: ВПИ

### Допустимая температура

Окружающая: -40 ... +60 °C

Измеряемая: +100 °C максимум

### Температурный эффект

При отклонение температуры окружающей среды от нормальной (+20 °C): макс.  $\pm 0,4$  %/10 K от диапазона

### Пылевлагозащита

IP 54 по EN 60 529 / МЭК 529

VCR® - зарегистрированная торговая марка Swagelok

## Стандартное исполнение

### Присоединение к процессу

Нержавеющая сталь 316L,

Снизу (LM) или эксцентрично снизу (LBM)

VCR® фитинговое уплотнение торцевого исполнения:

с накидной гайкой (внутренняя)

с внешней резьбой гайки

или с внешней резьбой 9/16-18 UNF фиксированной

Внешняя резьба ¼ NPT

Привариваемое присоединение

### Чувствительный элемент

Нержавеющая сталь 316L,

< 100 бар: С-тип

≥ 100 бар: спирального типа

Проверка герметичности: значение утечки ≤ 10<sup>-9</sup> мбар · л / с

Метод теста: гелиевая масс-спектрометрия

### Механизм

Нержавеющая сталь

### Циферблат

Алюминий, белый, черные надписи, с упором для

стрелки

### Стрелка

Алюминий, черный

### Корпус

Нержавеющая сталь, полированный

### Стекло

Поликарбонат,

НР 1 ½": вставленное в корпус

НР 2": вкручиваемое в корпус

### Чистота

Очищенный, для кислородных применений по ASME

Уровень IV

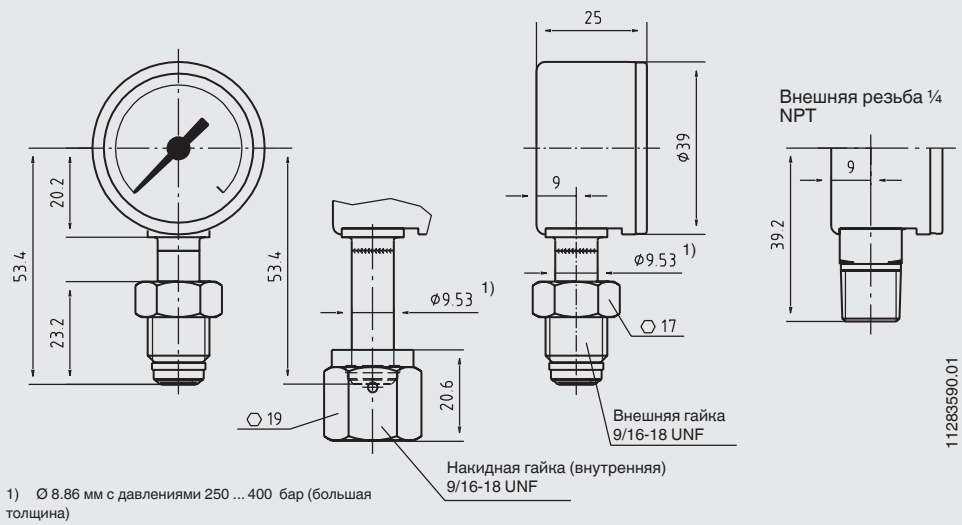
## Варианты

- Другие присоединения к процессу
- Присоединение к процессу surface finish Ra ≤ 0,3 μm
- Двойная шкала
- Диапазоны измерений до 700 бар с присоединением к процессу ¼ NPT

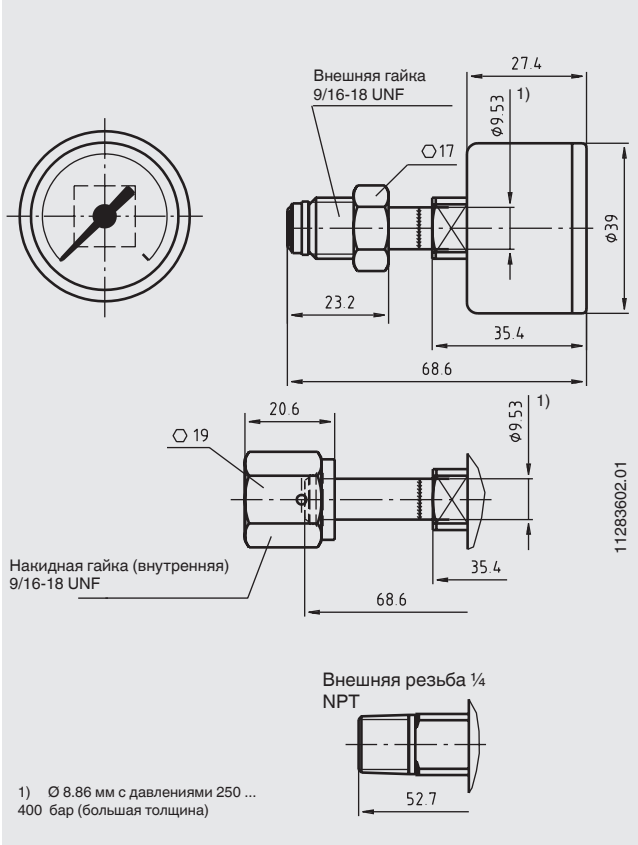
# Размеры в мм

Стандартное исполнение ЧС 1 1/2"

## Снизу (LM)

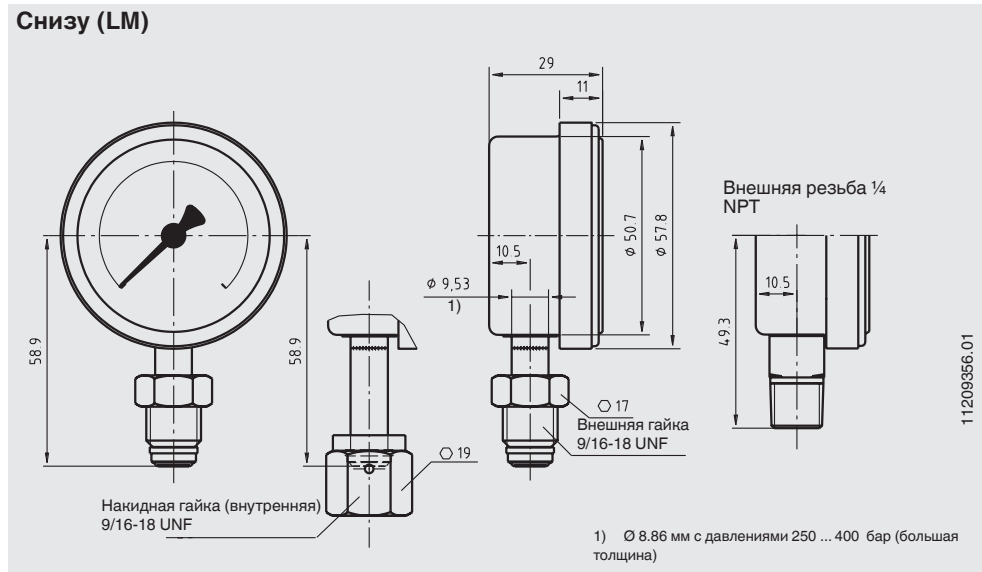


## Осевое сзади (СВМ)

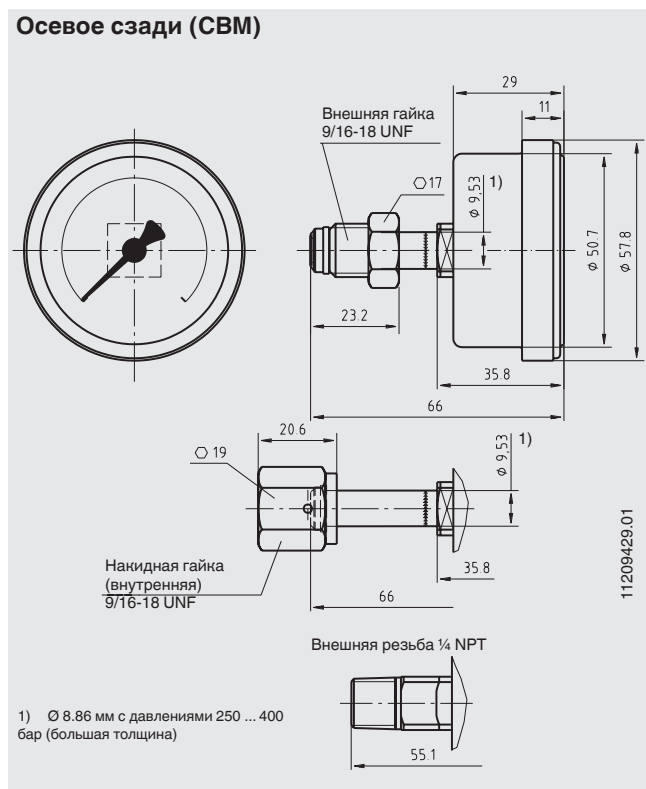


## Стандартное исполнение ЧС 2"

### Снизу (LM)



### Осевое сзади (СВМ)



## Информация, необходимая для заказа

Модель / Номинальный размер / Диапазон / Присоединение к процессу / Положение присоединения / Варианты

© 2008 WIKA Alexander Wiegand SE & Co. KG, все права защищены.

Спецификации и размеры, приведенные в данном документе, отражают техническое состояние изделия на момент выхода документа из печати.

Возможные технические усовершенствования конструкции и замена комплектующих производятся без предварительного уведомления.

