

## Дифференциальный манометр с мембранной коробкой Модель 716.11, измерительная система – медный сплав Модель 736.11, измерительная система – нержавеющая сталь

WIKA Типовой лист PM 07.07



Дополнительные  
сертификаты см. на стр. 2

### Применение

- Измерение дифференциального давления для измерительных точек с очень низким перепадом давления, для газообразных, сухих, чистых, масляных и обезжиренных сред
- Модель 736.11 также подходит для агрессивных сред и внешних условий
- Контроль состояния фильтров в вентиляционных и отопительных системах
- Контроль состояния фильтров избыточного давления в чистых помещениях
- Контроль и наблюдение за дифференциальным давлением вентиляторов и воздушного потока

### Особенности

- Диапазон измерения дифференциального давления от 0 до 2,5 мбара
- Стандартная опция подстройки нуля спереди
- Степень защиты IP 66
- Корпус из нержавеющей стали

### Описание

#### Конструкция

Для низких дифференциальных давлений DT – GM 87 10 226

#### Номинальный размер в мм

Модель 716.11: номинальный размер 63, 100, 160  
Модель 736.11: номинальный размер 100, 160

#### Класс точности

1.6

#### Диапазоны измерений

Модель 716.11: номинальный размер 63:  
от 0 ... 16 до 0 ... 400 мбар  
номинальный размер 100:  
от 0 ... 10 до 0 ... 250 мбар  
номинальный размер 160:  
от 0 ... 6 до 0 ... 250 мбар  
Модель 736.11: номинальный размер 100:  
от 0 ... 16 до 0 ... 250 мбар  
номинальный размер 160:  
от 0 ... 2,5 до 0 ... 250 мбар



Манометр дифференциального давления, модель 716.11

А также соответствующие вакуумметрические и мановакуумметрические диапазоны.

#### Предельное давление

Постоянное: ВПИ (верхний предел измерений)  
Переменное: 0,9 x ВПИ

#### Допустимая перегрузка

Предельное значение шкалы

#### Макс. рабочее давление (статическое давление)

Номинальный размер 63: 400 мбар  
Номинальный размер 100, 160: 250 мбар

#### Рабочая температура

Окружающая среда: -20 ... +60 °C  
Измеряемая среда: +70 °C максимально

#### Влияние температуры

Дополнительная температурная погрешность при отклонении температуры измерительной системы от расчетной температуры (+20 °C):  
макс. ±0,5 %/10 К полной шкалы

#### Пылевлагозащита

IP 66 согл. EN 60529 / IEC 60529

## Конструкция и принцип действия

- Прочный на сжатие корпус с измерительным элементом в виде коробчатой пружины,  $\oplus$  давление поступает в коробчатую пружину  $\ominus$  давление действует в индикаторном корпусе
- Дифференциальное давление между  $\oplus$  и  $\ominus$  сторонами вызывает деформацию коробчатой пружины.
- Деформация передается на стрелочный механизм и отображается на нем.

## Стандартное исполнение

### Присоединение (контактирующее со средой)

Модель 716.11:	медный сплав
Модель 736.11:	нержавеющая сталь
Присоединение снизу (LM), параллельное одно за другим	
Номинальный размер 63:	2 x G 1/8 B (наружная резьба), плоская поверхность 14 мм
Номинальный размер 100, 160:	2 x G 1/2 B (наружная резьба), плоская поверхность 22 мм

### Манометрический элемент (контактирующий со средой)

Модель 716.11:	медный сплав
Модель 736.11:	нержавеющая сталь

### Механизм (контактирующий со средой)

Модель 716.11:	медный сплав
Модель 736.11:	нержавеющая сталь

### Циферблат (контактирующий со средой)

Алюминий, белый, шкала черного цвета

### Стрелка (контактирующая со средой)

Алюминий, черного цвета

### Подстройка нуля (контактирующая со средой)

С фронтальной стороны расположен винт для регулировки с помощью отвертки

### Корпус (контактирующий со средой)

Нержавеющая сталь, герметичный  
Номинальный размер 100, 160:  
с отверстием для выравнивания давления PUR

### Стекло (контактирующее со средой)

Прозрачная безосколочная пластмасса

### Уплотнения (контактирующие со средой)

NBR, силикон

### Кольцо

Стопорное кольцо (байонетное кольцо), нержавеющая сталь

Монтаж по соответствующим символам,  $\oplus$  – сторона высокого давления и  $\ominus$  – сторона низкого давления.

### Установка:

- на жесткие трубопроводы
- фланец для монтажа на панель или поверхность (опция)
- при помощи монтажной скобы на стену или трубу (опция)

## Варианты

- С другим технологическим соединением
- Уплотнения (модель 910.17, см. типовой лист AC 09.08)
- Фланец для монтажа на панель или стену.
- Монтажная скоба для установки на стену или трубу (типовой лист AC 09.07).
- Вентиль разгрузки давления (типовой лист AC 09.11) – контактирующий с измеряемой средой
- Присоединение сзади
- Допускаемая перегрузка  $\oplus$  сторона с для диапазонов от 0 ... 2,5 мбара до 0 ... 25 мбар: 3 x ВПИ  $\geq 0$  ... 40 мбар: до максимального рабочего давления  $\ominus$  сторона: по запросу

## Сертификаты

- **GOST**, свидетельство об утверждении типа средств измерений, Россия
- **GOST-R**, Сертификат соответствия, Россия
- **CRN**, безопасность (электробезопасность, избыточное давление и т. д.), Канада

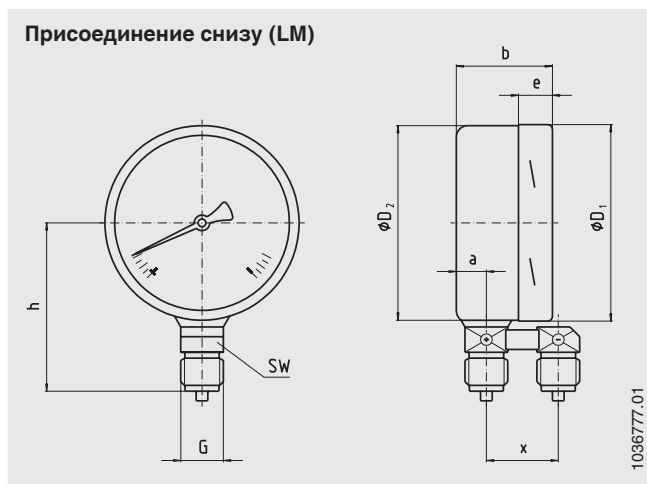
## Сертификаты (дополнительная опция)

- заводской сертификат 2.2 по EN 10204 (например: подтверждение современных технологий изготовления, сертификат на материалы, подтверждение класса точности)
- заводские сертификаты 3.1 по EN 10204 (например: подтверждение материалов смачиваемых металлических частей, подтверждение класса точности)

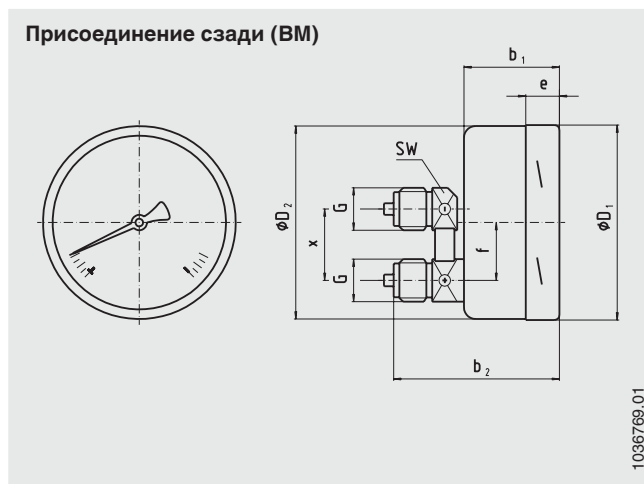
Разрешения и сертификаты см. на сайте

## Размеры в мм

### Стандартное исполнение



### Вариант



Номинальный размер	Размеры в мм												Масса в кг
	a	b	b <sub>1</sub>	b <sub>2</sub>	D <sub>1</sub>	D <sub>2</sub>	e	f	G	h ±1	X	SW	
<b>63</b>	11	48.5	38	55	64	62	13.5	20	2 x G 1/8 B <sup>1)</sup>	49	23	14	0.23
<b>100</b>	15.5	48.5	49.5	84	101	99	17.5	30	2 x G 1/2 B	87	37	22	0.73
<b>160</b>	15.5	48.5	51.5	87	161	159	17.5	50	2 x G 1/2 B	118	37	22	1.33

Технологическое соединение по стандарту EN 837-3 / 7.3

1) Без уплотнения штуцеров

### Информация для заказа

Модель / Номинальный размер / Диапазон измерения / Макс. рабочее давление (статическое) ... мбар / Размер соединения / Место соединения / Варианты

© 2008 WIKA Alexander Wiegand SE & Co. KG, все права защищены.  
Технические характеристики, приведенные в данном документе, отражают техническое состояние изделия на момент публикации документа.  
Компания оставляет за собой право вносить изменения в технические характеристики и материалы своей продукции.

WIKA Типовой лист PM 07.07 · 08/2014

Стр. 3 из 3



**АО «ВИКА МЕРА»**  
127015, Россия, г. Москва,  
ул. Вятская, д. 27, стр. 17  
Тел.: +7 (495) 648-01-80  
Факс: +7 (495) 648-01-81  
info@wika.ru  
www.wika.ru