

# Манометр дифференциального давления Модель A2G-10

WIKA типовой лист PM 07.40



Для получения более подробной информации о нормативных документах обратитесь к странице 5



## Применение

- Для контроля перепада давления воздуха и других негорючих и неагрессивных газов
- Мониторинг перепада давления в фильтрах и стерильных производственных помещениях

## Особенности

- Быстрый и простой монтаж
- Состоящая из двух частей конструкция (измерительный элемент и корпус)
- Встроенный уплотняющий элемент для непосредственной установки в воздушный канал или инструментальную панель
- Встраиваемый и накладной варианты монтажа
- Максимальное рабочее давление 20 кПа

## Описание

Манометр дифференциального давления модели A2G-10 используется для контроля перепада давления в вентиляционных системах и системах кондиционирования воздуха. Имеет диапазоны измерения от 0 ... 50 Па до 0 ... 12500 Па. Дополнительные пределы диапазона могут изменяться пошагово от -25 ... +25 Па до -1500 ... +1500 Па.

Раздельная конструкция камеры измерения давления и индикации обеспечивает защиту от попадания и оседания загрязнений из воздуха на обратной стороне стекла. Благодаря конструкции, состоящей из двух частей (измерительный элемент и монтажное кольцо), манометр модели A2G-10 монтируется просто и быстро.

Манометр дифференциального давления поставляется в двух вариантах исполнения: с пылевлагозащитой IP54 или IP65.

Модель A2G-10 выпускается для двух вариантов монтажа. Для быстрого монтажа без использования



Манометр дифференциального давления,  
модель A2G-10

дополнительного инструмента наиболее удобен встраиваемый вариант монтажа. Манометр дифференциального давления имеет два расположенных сзади резьбовых отверстия G 1/8»-IG, в которые ввинчиваются резьбовые присоединения для подачи давления.

Накладной вариант монтажа обеспечивается с помощью дополнительной монтажной коробки и трех винтов. Соответственно, измерительная капсула устанавливается в монтажной коробке. Манометр дифференциального давления имеет два расположенных сзади резьбовых отверстия G 1/8»-IG, в которые ввинчиваются резьбовые присоединения для подачи давления. Положение каждого присоединения может меняться с шагом 90° путем поворота накладной монтажной коробки.

В специальном исполнении модель A2G-10 поставляется как изделие, не содержащее силикон.

## Технические характеристики

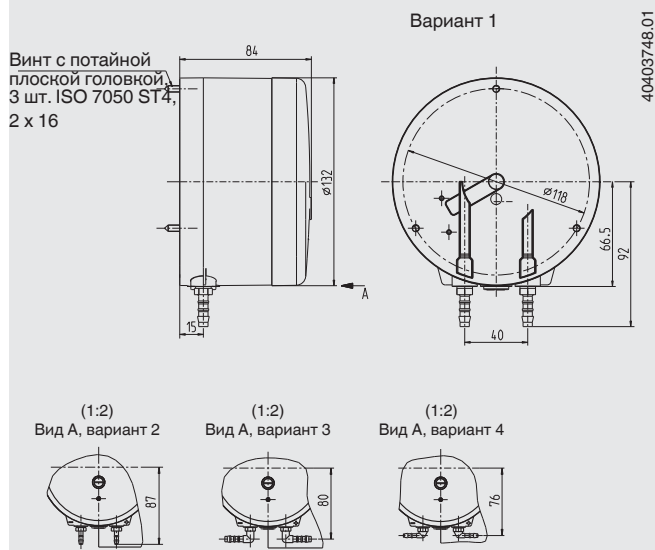
| Манометр дифференциального давления, модель A2G-10           |   |
|--|---|
| Номинальный диаметр  | 110 мм  |
| Диапазоны измерения  | От 0 ... 50 Па до 0 ... 12500 Па, от -25 ... +25 Па до -1500 ... +1500 Па<br>другие ± диапазоны по запросу<br>также возможна градуировка в кПа, дюймах вод. столба и мбарах |
| Погрешность  | ±3 % (±5 % при диапазоне шкалы ≤ 0 ... 125 Па)  |
| Технологическое присоединение                                | Внутренняя резьба G 1/8, для гибких трубок с внутренним диаметром 4 или 6 мм  |
| Мембранный чувствительный элемент                            | Силикон (ЭПДМ для версии без силикона)  |
| Механизм   | Бесконтактная передача („швейцарский механизм“)   |
| Корпус   | Алюминий  |
| Стрелка  | Пластмасса  |
| Стекло   | Makrolon (УФ-стабилизированное стекло)  |
| Основной корпус, корпус для внутреннего или внешнего монтажа | Пластмасса, армированная стекловолокном   |
| Дополнительное оборудование                                  | 3 крепежных винта   |
| Допустимые значения температуры                              |   |
| ■ Температура окружающей среды                               | -30 ... +80 °C  |
| ■ Температура технологической среды                          | -16 ... +50 °C  |
| Пылевлагозащита  | IP54  |
| Масса  | 235 г   |

## Дополнительно

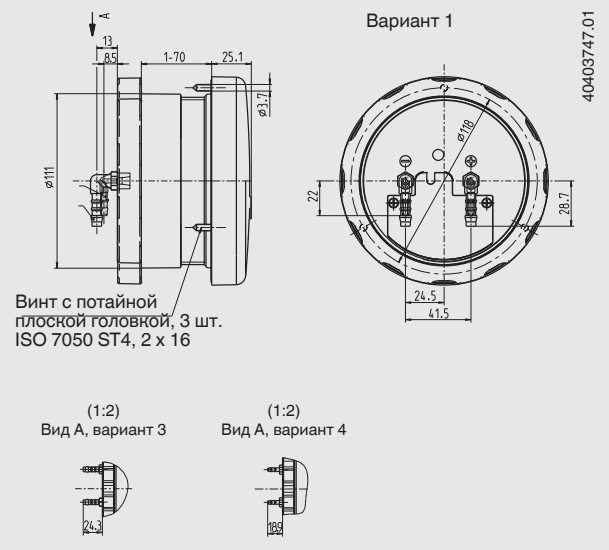
- Пылевлагозащита IP65
- Стрелка-указатель красного цвета
- Международный сертификат калибровки
- Гибкая трубка подачи давления, ПВХ или силикон, внутренний диаметр 4 или 6 мм, длина 25 м
- 2 присоединения к воздуховоду
- Выходной сигнал 4 ... 20 мА, 2-проводная схема, источник питания 14 В пост. тока или выходной сигнал 0 ... 10 В, 3-проводная схема, источник питания 15 В пост. тока (см. типовой лист PV 17.40)
- Без кожуха
- Версия без силикона

## Размеры в мм

Монтаж на стене, присоединения снизу



Монтаж в панели, присоединения сзади



### Условные обозначения

|           |                                     |
|-----------|-------------------------------------|
| Вариант 1 | Угловое присоединение, диаметр 6 мм |
| Вариант 2 | Угловое присоединение, диаметр 4 мм |
| Вариант 3 | Прямое присоединение, диаметр 6 мм  |
| Вариант 4 | Прямое присоединение, диаметр 4 мм  |

### Варианты монтажа

Накладной вариант монтажа








Встраиваемый вариант монтажа <sup>1)</sup>



1) Установка на стене толщиной 1 ... 70 мм

## Дополнительное оборудование

| Описание  | Код заказа |
|---|------------|
| <b>Присоединение фиксированных зондов для ¼" воздухопроводов</b>  |            |
|  Погружная длина 100 мм                           | 40232956   |
| Погружная длина 150 мм  | 40232964   |
| Погружная длина 200 мм  | 40232972   |
| <b>Комбинированное присоединение под гибкую трубку</b>  |            |
|  Погружная длина 100 мм                           | 40232981   |
| Погружная длина 150 мм  | 40232999   |
| Погружная длина 200 мм  | 40233006   |
| <b>Гибкая трубка подачи давления</b>  |            |
|  Трубка, ПВХ, внутренний диаметр 4 мм, бухта 25 м | 40217841   |
| Трубка, ПВХ, внутренний диаметр 6 мм, бухта 25 м  | 40217850   |
| Трубка, силикон, внутренний диаметр 4 мм, бухта 25 м  | 40208940   |
| Трубка, силикон, внутренний диаметр 6 мм, бухта 25 м  | 40208958   |
| <b>Соединитель с воздухопроводом под трубку 4 и 6 мм</b>  | 40217507   |
|   |            |
| <b>Защитный козырек</b>   | 40241564   |
|    |            |

## Резьбовое присоединение для подачи давления

| Описание (комплект) | Код заказа |
|---------------------|------------|
| Прямое 4 мм, 2 шт.  | 42501991   |
| Прямое 6 мм, 2 шт.  | 42501992   |
| Угловое 4 мм, 2 шт. | 42501993   |
| Угловое 6 мм, 2 шт. | 42501994   |

## Нормативные документы

| Логотип   | Описание  | Страна                         |
|---|---|--------------------------------|
|  | <b>ЕАС</b><br>Импортный сертификат                                      | Евразийский экономический союз |
|  | <b>ГОСТ</b><br>Свидетельство об утверждении типа средств измерений      | Россия                         |
|  | <b>КазИнМетр</b><br>Свидетельство об утверждении типа средств измерений | Казахстан                      |
| -   | <b>МЧС</b><br>Разрешение на ввод в эксплуатацию                         | Казахстан                      |
|  | <b>УкрСЕПРО</b><br>Свидетельство об утверждении типа средств измерений  | Украина                        |

При поставке в страны СНГ и на Украину требуется технический паспорт и заказная спецификация.

## Сертификаты (дополнительно)

- Протокол испытаний 2.2
- Сертификат 3.1

Нормативные документы и сертификаты приведены на веб-сайте

## Комплектность поставки

- Манометр дифференциального давления
- Монтажная коробка (для встраиваемого или накладного варианта монтажа)
- Резьбовое присоединение подачи давления

## Информация для заказа

Модель / Расположение присоединения / Монтаж на стене или в панели / Внутренний диаметр резьбового присоединения подачи давления / Диапазон шкалы / Дополнительное оборудование

© 09/2008 WIKA Alexander Wiegand SE & Co. KG, все права защищены.  
Технические характеристики, указанные в данном документе, были актуальны на момент его публикации.  
Компания оставляет за собой право вносить изменения в технические характеристики и материалы своей продукции.

