

Манометр дифференциального давления Eсо Модель A2G-05

WIKА типовой лист PM 07.42



Применение

- Для контроля перепада давления воздуха и других негорючих и неагрессивных газов
- Мониторинг перепада давления в фильтрах и стерильных производственных помещениях

Особенности

- Быстрый и простой монтаж
- Встроенный уплотняющий элемент для непосредственной установки в воздушный канал
- Фиксированное технологическое присоединение сзади углового типа под гибкие трубки диаметром 4 ... 6 мм
- Необслуживаемый
- Максимальное рабочее давление 20 кПа



Манометр дифференциального давления Eсо,
модель A2G-05

Описание

Манометр дифференциального давления модели A2G-05 используется для контроля перепада давления в вентиляционных системах и системах кондиционирования воздуха. Имеет диапазоны измерения от 0 ... 50 Па до 0 ... 12500 Па. Дополнительные пределы диапазона могут изменяться пошагово от -25 ... +25 Па до -1500 ... +1500 Па.

Раздельная конструкция камеры измерения давления и индикации обеспечивает защиту от попадания и оседания загрязнений из воздуха на обратной стороне стекла. Благодаря конструкции, состоящей из двух частей (измерительный элемент и монтажное кольцо), манометр модели A2G-05 монтируется просто и быстро.

Манометр дифференциального давления поставляется в двух вариантах исполнения: с пылевлагозащитой IP54 или IP65.

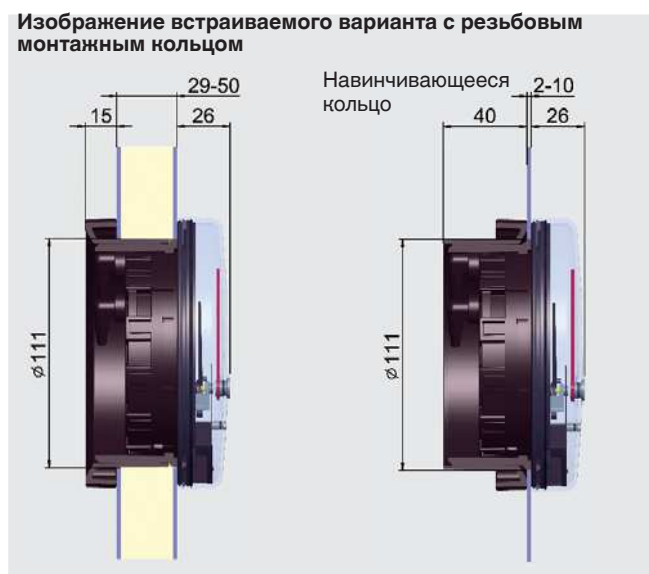
В специальном исполнении модель A2G-05 поставляется как изделие, не содержащее силикон.

Технические характеристики

Манометр дифференциального давления Есо, модель А2G-05	
Номинальный диаметр	110 мм
Диапазоны измерения	от 0 ... 50 Па до 0 ... 12500 Па, от -25 ... +25 Па до -1500 ... +1500 Па другие ± диапазоны по запросу также возможна градуировка в кПа, дюймах вод. столба и мбарах
Погрешность	±3 % (±5 % с диапазоном шкалы ≤ 0 ... 125 Па)
Технологическое присоединение	Фиксированное угловое соединение под гибкие трубки с внутренним диаметром 4 или 6 мм
Мембранный чувствительный элемент	Силикон (ЭПДМ для исполнений, не содержащих силикон)
Механизм	Бесконтактная передача („швейцарский механизм“)
Циферблат	Алюминий
Стрелка	Пластмасса
Смотровое стекло	Поликарбонат (УФ-стабилизированный)
Основной корпус, корпус для внутреннего или внешнего монтажа	Пластмасса, армированная стекловолокном
Дополнительное оборудование	3 крепежных винта
Допустимые значения температуры	
■ Температура окружающей среды	-30 ... +80 °C
■ Температура технологической среды	-16 ... +50 °C
Пылевлагозащита	IP54
Масса	240 г

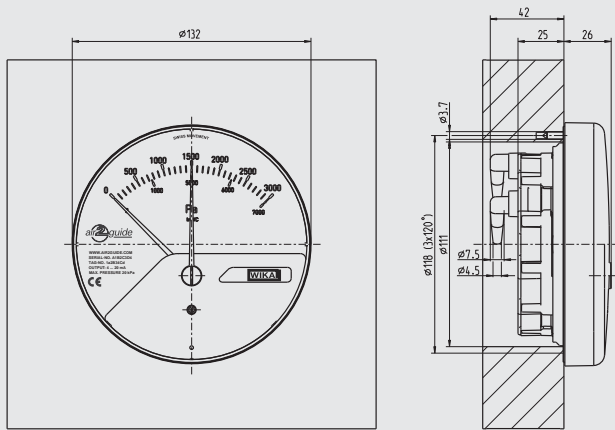
Дополнительно

- Пылевлагозащита IP65
- Стрелка-указатель красного цвета
- Международный сертификат калибровки
- Встраиваемый вариант с резьбовым монтажным кольцом



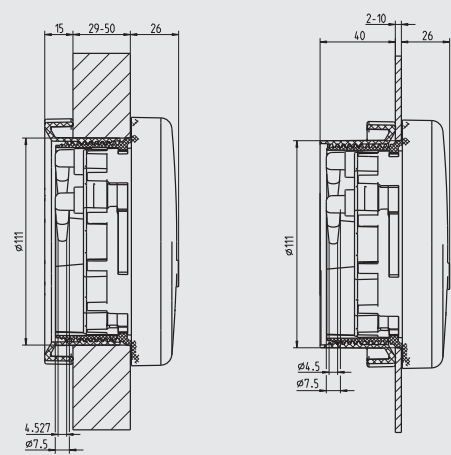
Размеры в мм

Стандартное исполнение, присоединения сзади



40404848.01

Дополнительно, присоединения сзади



40404850.01

Встраиваемый вариант монтажа



Стандартное исполнение





Дополнительно



Дополнительное оборудование

Описание	Код заказа
Соединитель с воздухопроводом под трубку 4 и 6 мм 	40217507
Защитный козырек 	40241564

Нормативные документы

Логотип	Описание	Страна
	ЕАС Импортный сертификат	Евразийский экономический союз
	ГОСТ Свидетельство об утверждении типа средств измерений	Россия
	УкрСЕПРО Свидетельство об утверждении типа средств измерений	Украина

При поставке в страны СНГ и на Украину требуется технический паспорт и заказная спецификация.

Сертификаты (дополнительно)

- Протокол испытаний 2.2
- Сертификат 3.1

Нормативные документы и сертификаты приведены на веб-сайте

Комплектность поставки

- Манометр дифференциального давления
- Монтажное кольцо

Информация для заказа

Модель / Диапазон шкалы / Дополнительное оборудование

© 04/2012 WIKA Alexander Wiegand SE & Co. KG, все права защищены.
Технические характеристики, указанные в данном документе, были актуальны на момент его публикации.
Компания оставляет за собой право вносить изменения в технические характеристики и материалы своей продукции.



АО «ВИКА МЕРА»
127015, Россия, г. Москва,
ул. Вятская, д. 27, стр. 17
Тел.: +7 (495) 648-01-80
Факс: +7 (495) 648-01-81
info@wika.ru · www.wika.ru