

Манометр дифференциального давления с электрическим выходным сигналом Модель A2G-15

WIKА типовой лист PV 17.40



Другие сертификаты
приведены на стр. 5



Применение

- Измерение дифференциального давления воздуха и других негорючих и неагрессивных газов
- Контроль состояния фильтров и оборудования помещений с особо чистой атмосферой по перепаду давления

Особенности

- Электрический выходной сигнал 0 ... 10 В постоянного тока (3-проводная схема)
- Простой и быстрый монтаж
- Составная конструкция (измерительный элемент и корпус)
- Встраиваемый и накладной варианты монтажа
- Максимальное рабочее давление 20 кПа

Описание

Манометр дифференциального давления с электрическим выходным сигналом модели A2G-15 используется для контроля дифференциального давления в системах вентиляции и кондиционирования воздуха. Диапазоны измерения составляют от 0 ... 50 Па до 0 ... 12500 Па. Дополнительные пределы диапазона от -25 ... +25 Па до -1500 ... +1500 Па.

Электрические выходные сигналы (0 ... 10 В постоянного тока или 4 ... 20 мА) обеспечивают возможность интеграции прибора в систему управления или систему автоматизации здания.

Раздельная конструкция камеры измерения давления и индикации обеспечивает защиту от попадания и оседания загрязнений из воздуха на обратной стороне стекла. Благодаря конструкции, состоящей из двух частей (измерительный элемент и монтажное кольцо), манометр модели A2G-15 монтируется просто и быстро.

Манометр дифференциального давления поставляется в двух вариантах исполнения: с пылевлагозащитой IP54 или IP65.



Манометр дифференциального давления с
электрическим выходным сигналом,
модель A2G-15

Модель A2G-15 выпускается для двух вариантов монтажа. Для быстрого монтажа без использования дополнительного инструмента наиболее удобен встраиваемый вариант монтажа. Манометр дифференциального давления имеет два расположенных сзади резьбовых отверстия G 1/8"-IG, в которые ввинчиваются резьбовые присоединения для подачи давления.

Накладной вариант монтажа обеспечивается с помощью дополнительной монтажной коробки и трех винтов. Соответственно, измерительная капсула устанавливается в монтажной коробке. Манометр дифференциального давления имеет два расположенных сзади резьбовых отверстия G 1/8"-IG, в которые ввинчиваются резьбовые присоединения для подачи давления. Положение каждого присоединения может меняться с шагом 90° путем поворота накладной монтажной коробки.

В специальном исполнении модель A2G-15 поставляется как изделие, не содержащее силикон.

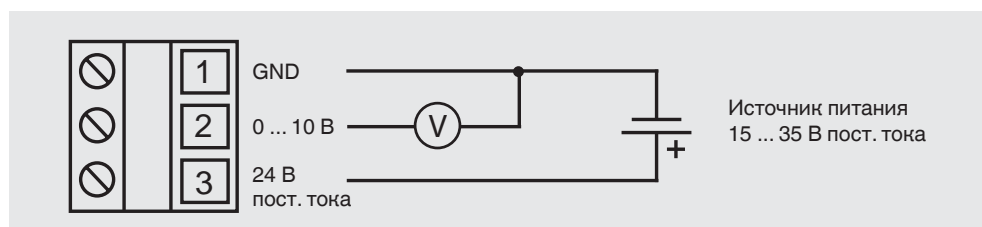
Технические характеристики

Техническая характеристика	
Номинальный диаметр	110 мм
Диапазон измерений	От 0 ... 50 Па до 0 ... 12500 Па, от -25 ... +25 Па до -1500 ... +1500 Па другие ± диапазоны по запросу также возможна градуировка в кПа, дюймах вод. ст., мм вод. ст. и мбарах
Погрешность	±3 % (±5 % при диапазоне шкалы ≤ 0 ... 125 Па)
Присоединение к процессу	Внутренняя резьба G 1/8, для гибких трубок с внутренним диаметром 4 или 6 мм
Мембранный чувствительный элемент	Силикон (EPDM для версии без силикона)
Механизм	Бесконтактная передача („швейцарский механизм“)
Корпус	Алюминий
Стрелка	Пластмасса
Стекло	Makrolon (УФ-стабилизированное стекло)
Основной корпус, корпус для внутреннего или внешнего монтажа	Пластмасса, армированная стекловолокном
Выходной сигнал	0 ... 10 В пост. тока, 3-проводная схема
Напряжение питания U _B	15 ... 35 В пост. тока
Кабельный ввод	Кабельная муфта M12
Дополнительное оборудование (в комплекте)	Кабельная муфта M12, 3 монтажных винта
Диапазон допустимых температур	
■ Температура окружающей среды	-30 ... +80 °C
■ Температура измеряемой среды	-16 ... +50 °C
Пылевлагозащита	IP54
Масса	255 г

Дополнительно

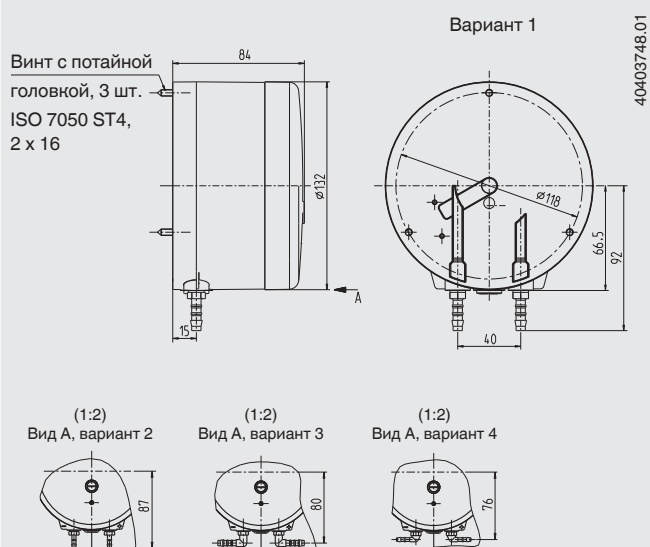
- Пылевлагозащита IP65
- Стрелка красного цвета
- Международный сертификат калибровки
- Гибкая трубка подачи давления, ПВХ или силикон, внутренний диаметр 4 или 6 мм, длина 25 м
- Без кожуха

Электрическое подключение

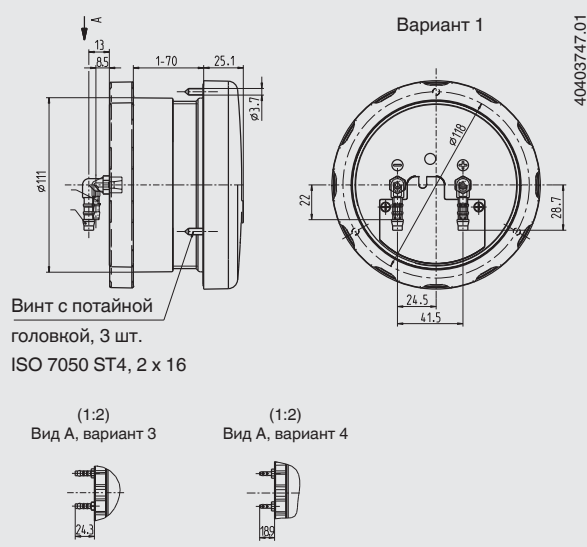


Размеры в мм

Монтаж на стене, присоединения снизу



Монтаж в панели, присоединения сзади



Обозначения

Вариант 1	Угловое присоединение, диаметр 6 мм
Вариант 2	Угловое присоединение, диаметр 4 мм
Вариант 3	Прямое присоединение, диаметр 6 мм
Вариант 4	Прямое присоединение, диаметр 4 мм

Варианты монтажа

Накладной вариант монтажа





Встраиваемый вариант монтажа ¹⁾



1) Монтаж в панели толщиной 1 ... 70 мм

Дополнительное оборудование

Описание	Код заказа
Присоединение фиксированных зондов для ¼" воздухопроводов	
 Погружная длина 100 мм	40232956
Погружная длина 150 мм	40232964
Погружная длина 200 мм	40232972
Комбинированное присоединение под гибкую трубку	
 Погружная длина 100 мм	40232981
Погружная длина 150 мм	40232999
Погружная длина 200 мм	40233006
Гибкая трубка подачи давления	
 Трубка, ПВХ, внутренний диаметр 4 мм, бухта 25 м	40217841
Трубка, ПВХ, внутренний диаметр 6 мм, бухта 25 м	40217850
Трубка, силикон, внутренний диаметр 4 мм, бухта 25 м	40208940
Трубка, силикон, внутренний диаметр 6 мм, бухта 25 м	40208958
Соединитель с воздухопроводом под трубку 4 и 6 мм	40217507
	
Защитный козырек	40241564
	

Резьбовое присоединение для подачи давления

Описание (комплект)	Код заказа
Прямое 4 мм, 2 шт.	42501991
Прямое 6 мм, 2 шт.	42501992
Угловое 4 мм, 2 шт.	42501993
Угловое 6 мм, 2 шт.	42501994

Сертификаты

Логотип	Описание	Страна
	ЕАС Импортный сертификат	Евразийский экономический союз
	ГОСТ Свидетельство об утверждении типа средств измерений	Россия
	КазИнМетр Свидетельство об утверждении типа средств измерений	Казахстан
-	МЧС (опция) Разрешение на ввод в эксплуатацию	Казахстан
	УкрСЕПРО Свидетельство об утверждении типа средств измерений	Украина

При поставке в страны СНГ и на Украину требуется технический паспорт и заказная спецификация.

Сертификаты (дополнительно)

- Отчет об испытаниях 2.2
- Сертификат 3.1

Утверждения и сертификаты приведены на веб-сайте

Комплектность поставки

- Манометр дифференциального давления
- Монтажная коробка (для встраиваемого или накладного варианта монтажа)
- Резьбовое присоединение подачи давления (в соответствии с таблицей)

Информация для заказа

Модель / Расположение присоединения / Монтаж на стене или в панели / Внутренний диаметр резьбового присоединения подачи давления / Диапазон шкалы / Дополнительное оборудование

© 09/2008 АО «ВИКА МЕРА», все права защищены.
Технические характеристики, указанные в данном документе, были актуальны на момент его публикации.
Компания оставляет за собой право вносить изменения в технические характеристики и материалы своей продукции.

