

Деформационный манометр дифференциального давления с электроконтактами. Универсальное исполнение, стойкость к высоким перегрузкам. Модель PGS43HP

WIKA Типовой лист PV 27.13



switchGAUGE

Применения

- Управление промышленными процессами
- Управление установками и переключение цепей
- Для измерительных точек с повышенной перегрузкой по рабочему давлению, а также для агрессивных сред
- Локальное отображение давления
- Мониторинг и контроль насосов, фильтров, измерение уровня в закрытых резервуарах

Особенности

- Диапазоны измерения дифференциального давления от 0 ... 60 мбар
- Высокое рабочее (статическое) давление и высокая допустимая перегрузка до 40, 100, 250 или 400 бар
- Гидравлическая амортизационная защита от быстрых скачков давления
- С индуктивными контактами с одобрением ATEX для взрывоопасных зон
- Приборы с электронными контактами для использования с контроллерами

Описание

В случаях, когда измеряемое давление должно быть отображено непосредственно, и в то же время должна выполняться функция замыкания или размыкания электрических цепей, может применяться модель DPGS43HP switchGAUGE.

Электрические контакты замыкают или размыкают электрическую цепь управления при достижении стрелкой прибора значения уставки. Значения уставок могут быть настроены во всем диапазоне шкалы (в соответствии с DIN 16085), сами устройства замыкания или размыкания расположены под циферблатом, над циферблатом находятся только их указатели. Стрелка прибора (стрелка текущего значения) свободно перемещается во всем диапазоне шкалы, независимо от установки электроконтактов.



Деформационный манометр switchGAUGE DPGS43HP

Стрелка электроконтакта регулируется с помощью съемного регулировочного ключа (закрепленного на соединительной коробке) через стекло прибора. Для нескольких электроконтактов возможна установка на одно и то же значение. Срабатывание контактов происходит, когда стрелка прибора проходит через значение уставки при повышении или понижении давления. Данные приборы производятся по DIN 16085 и соответствуют всем требованиям норм (EN 837-1) и правил по измерению давления в сосудах, находящихся под давлением. Возможными видами электроконтактов являются контакты с магнитным поджатием, герконы, индуктивные контакты - для взрывоопасных зон - или электронные контакты для управления контроллерами. Для дополнительной информации см. типовой лист AC 08.01.

Стандартное исполнение

Исполнение

Высокая безопасная перегрузка (односторонняя или на обе стороны) PN 40, 100, 250 или 400, гидравлическая амортизационная защита от быстрых скачков давления

Номинальный размер в мм

100, 160

Классы точности

1,5; 1,6 (2,5 для исполнения из Монеля)

Диапазоны

дифференциальное давление:
от 0 ... 60 мбар до 0 ... 250 мбар
(размер измерительного блока DN 140)
от 0 ... 0,4 бар до 0 ... 40 бар
(размер измерительного блока DN 80)
от 0 ... 0,4 бар до 0 ... 40 бар
(с безопасной перегрузкой 400 бар);
вакуумметрическое давление: от -60...0 мбар до -1...0 бар;
мановакуумметрическое давление: от -30...30 мбар до -1...40 бар

Ограничение давления

Постоянное: диапазон измерений
Переменное: 0,9 x диапазон измерений

Допустимая перегрузка и максимальное рабочее (статическое) давление

на каждую сторону: 40, 100, 250 или 400 бар

Диапазон температуры среды

окружающей: -20 ... +60 °C
измеряемой: +100 °C максимум

Влияние температуры

Дополнительная температурная погрешность при изменении температуры измерительной системы от +20 °C: не более ±0,5 % диапазона измерений на 10 K

Измерительные фланцы с присоединением к процессу (смачиваемые части)

нержавеющая сталь 316L,
подвод давления снизу (LM),
2 x G ½ внутренняя

Винты крепления фланцев

PN 40 / 100: нержавеющая сталь
PN 250 / 400: сталь, с защитой от коррозии

Чувствительный элемент (смачиваемые части)

нержавеющая сталь 316L / сплав NiCrCo (Duratherm)

Уплотнения, контактирующие со средой

FPM / FKM

Измерительный блок

хромированная сталь

Вентиляция измерительных камер (смачиваемые части)

CrNi сталь 1.4571 для диапазонов ≤ 0,25 бар
(для диапазонов ≥ 0,4 бар - по запросу!)

Механизм

нержавеющая сталь

Циферблат

Алюминий, белый, черные надписи

Стрелка

Алюминий, черная

Корректировка нуля

приспособлением корректировки нуля

Корпус / байонетное кольцо

нержавеющая сталь

Стекло

Ламинированное, безопасное

Заполнение измерительного блока

Силикон

Подвод давления

в соответствии с символами:
⊕ высокое давление, ⊖ низкое давление

Монтаж

- Жесткими трубками
- Через отверстия в измерительном фланце
- Фланцем для монтажа на панель (опция)
- Устройством для монтажа на трубу или панель (опция)

Электрические подключения

Клеммная коробка

Степень защиты корпуса

IP 54 по EN 60529 / IEC 529 (IP 65 с гидрозаполнением)

Электроконтакты

Контакты с магнитным поджатием, тип 821

- Не требует реле управления и дополнительного питания
- Непосредственное переключение до 250 В
- До 4 электроконтактов на один прибор

Индуктивный контакт типа 831

- Долгий срок службы благодаря бесконтактному сенсору
- Требуется дополнительное реле управления
- С соответствующим реле управления пригоден для взрывоопасных зон 1/21 (2 GD)
- Малое влияние на погрешность измерений
- Надежная коммутация при высоких параметрах срабатывания
- Неподвержены коррозии
- До 3 электроконтактов на один прибор

Электронный контакт типа 830 E

- Для прямого переключения программируемого логического контроллера
- Не требует дополнительного реле управления
- Долгий срок службы благодаря бесконтактному сенсору
- Малое влияние на погрешность измерений
- Надежная коммутация при высоких параметрах срабатывания
- Неподвержены коррозии
- До 3 электроконтактов на один прибор

Герметизированный контакт (геркон) типа 851

- Не требует реле управления и дополнительного питания
- Непосредственное переключение до 250 В, 1 А
- Также для прямого переключения программируемого логического контроллера
- Не изнашивается, т.к. бесконтактный
- До двух перекидных контактов в одном приборе

Функция переключения

Функция контакта отображается индексами 1, 2 или 3.

Тип 8XX.1: Контакт замыкается (при движении стрелки по часовой стрелке)

Тип 8XX.2: Контакт размыкается (при движении стрелки по часовой стрелке)

Типы 821.3 и 851.3: Перекидной; одновременно один контакт размыкается, другой замыкается при достижении стрелкой точки срабатывания

Для дополнительной информации см. типовой лист АС 08.01, Электроконтакты

Опции

- Гидрозаполнение
- Вентиляция измерительных камер для диапазонов $\geq 0,4$ бар
- Специальная жидкость заполнения измерительного блока для кислородных применений (статическое давление max. 100 бар)
- Измерение дифференциального и рабочего давления
- Части, контактирующие со средой, из спец. материалов
- Присоединения к процессу по DIN EN 61518
- Другие присоединения к процессу, например, наружная 2 x G 1/2 В или 2 x 1/2 NPT
- Присоединения к процессу сзади или „на 12 часов“
- Температура измеряемой среды до +200 °С
- Температура окружающей/измеряемой среды -40 °С (заполнение: силикон M50)
- Фланец для монтажа на панель
- Устройством для монтажа на трубу или панель, сталь с покрытием или нержавеющая сталь
- Исполнение из Монеля
- Исполнение по АTEX Ex II 2 GD с TX
- Вентиль выравнивания давления (типовой лист АС 09.11)
- Индуктивные контакты также в безопасном исполнении

СЕ соответствие

EMC директива

2004/108/EC, EN 61326

помехоэмиссия (группа 1, класс В) и

помехоустойчивость (промышленные применения)

ATEX (дополнительная опция)

94/9/EC, II 2 G Ex ia IIC

1) Option

Сертификаты

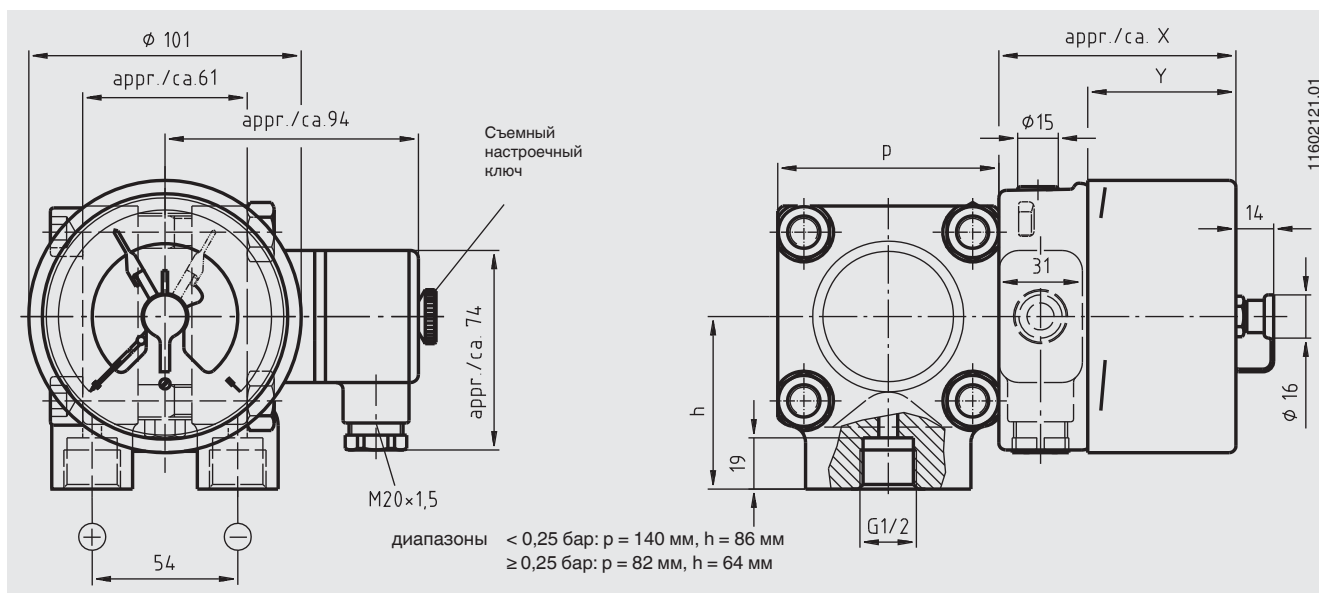
- **ATEX**, Одобренная конструкция для применения во взрывоопасных зонах 0 (дополнительная опция)
- **GOST-R**, сертификат соответствия, Россия

Сертификаты (дополнительная опция)

- сертификат 2.2 по EN 10204 (например, удостоверение современных технологий производства, подтверждение класса точности)
- сертификат 3.1 по EN 10204 (например, подтверждение класса точности)

Все сертификаты и разрешения, смотри вебсайт

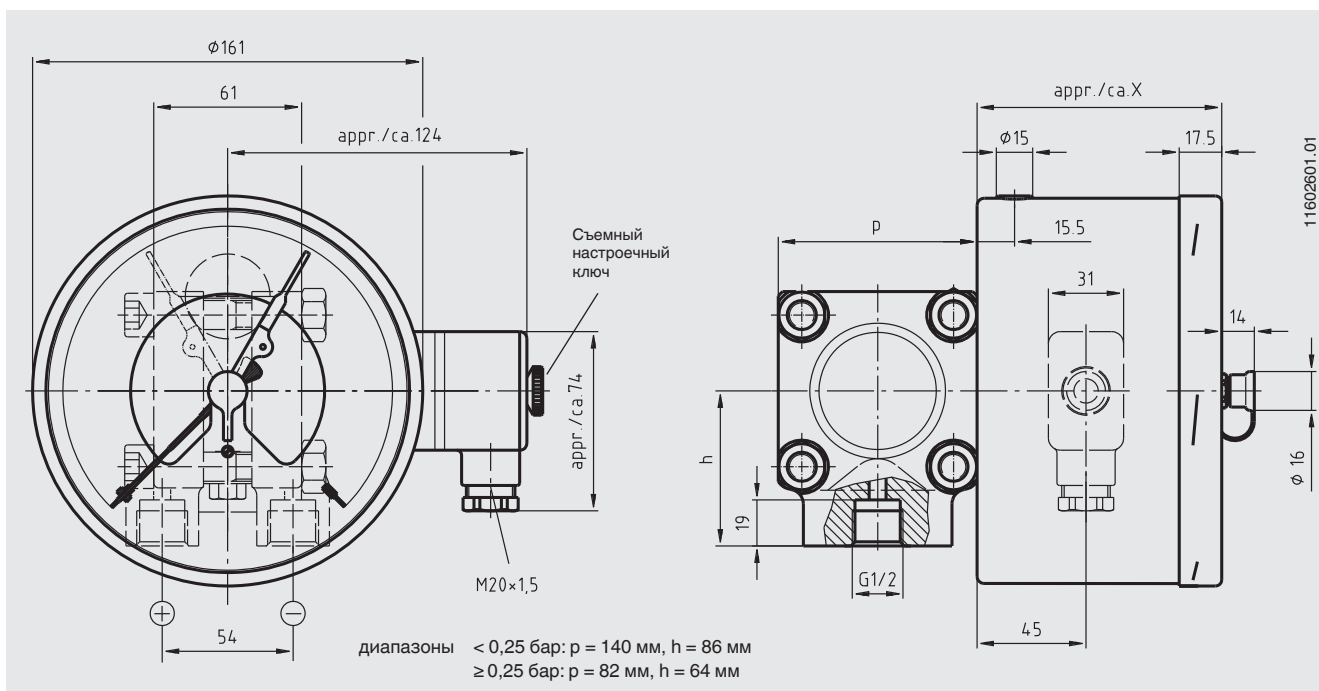
Размеры, мм
switchGAUGE модель DPGS43HP.100, номинальный размер 100



Тип контакта	Размеры в мм	
	X	Y
Одиночный или двойной	88	55
Перекидной контакт (SPDT)	113	80
Тройной контакт	96	63
Счетверенный контакт	113	80

Масса 3,6 ... 13,5 кг в зависимости от номинального размера и типа контакта

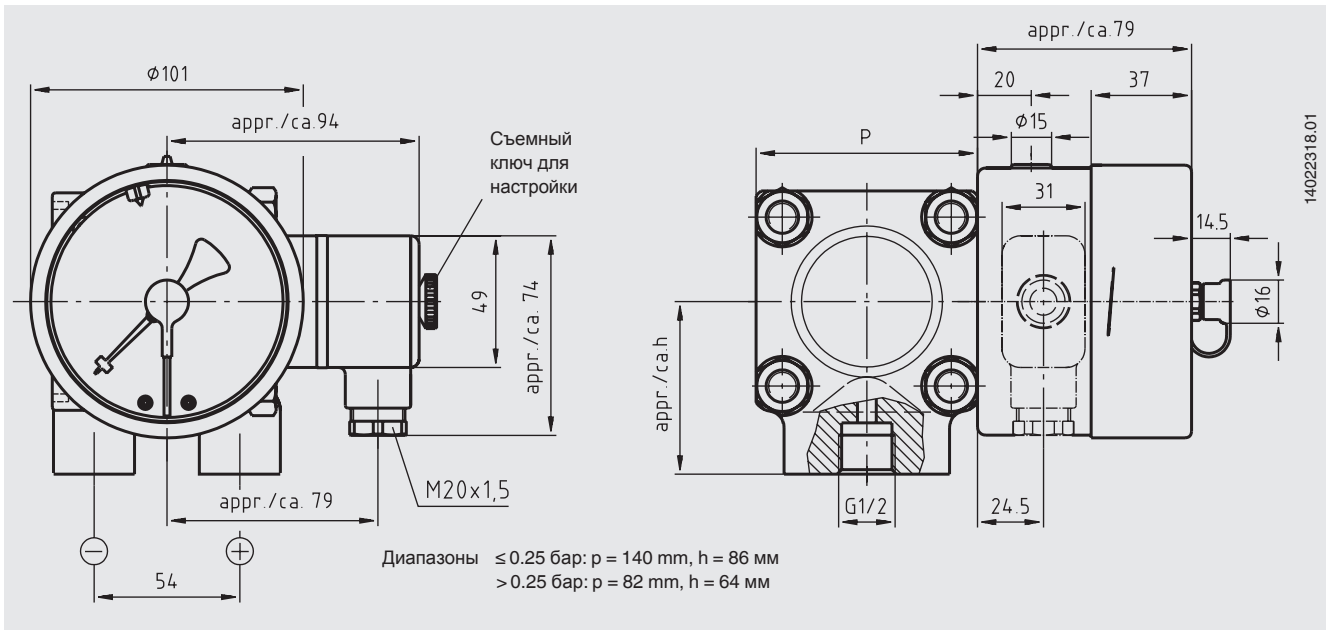
switchGAUGE модель DPGS43HP.160, номинальный размер 160



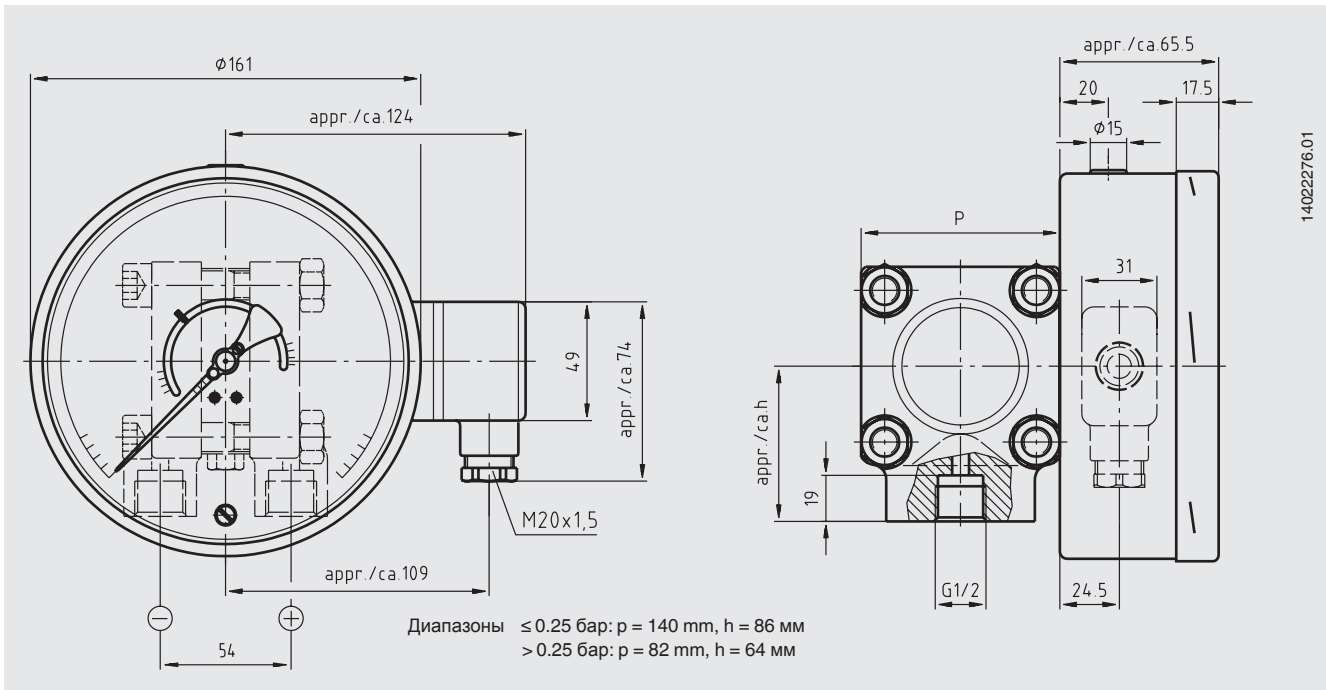
Тип контакта	Размеры в мм	
	X	Y
Одиночный или двойной	102	
Перекидной контакт (SPDT)	116	
Тройной контакт	102	
Счетверенный контакт	116	

Масса 3,6 ... 13,5 кг в зависимости от номинального размера и типа контакта

switchGAUGE модели DPGS43HP.100 с переключателями, модели 851.3 или 851.33



switchGAUGE модели DPGS43HP.160 с переключателем, модель 851.3



Информация для заказа

Модель / Номинальный размер / Тип и функция контакта / Диапазон измерений / Шкала (линейно-пропорциональная или квадратичная) / Максимальное рабочее (статическое) давление / Размер присоединения / Расположение присоединения / Опции

© 2008 WIKA Alexander Wiegand SE & Co. KG, все права защищены.

Спецификации и размеры, приведенные в данном документе, отражают техническое состояние изделия на момент выхода данного документа из печати. Возможные технические усовершенствования конструкции и замена комплектующих производятся без предварительного уведомления.



АО "ВИКА МЕРА"
 127015, Россия, г. Москва,
 ул. Вятская, д.27, стр.17
 Тел.: +7(495) 648-01-80
 Факс: +7(495) 648-01-81
 info@wika.ru www.wika.ru