

Датчик плотности, температуры и давления газа SF₆, модель GDT-20 с выходом MODBUS®

Лист данных WIKA SP 60,09

Применение

- Постоянный контроль соответствующих параметров газа в закрытых резервуарах
- Для наружного и внутреннего оборудования SF₆ с газовой изоляцией

Особые возможности

- Технология высокоточных сенсоров
- Выходной протокол MODBUS® с интерфейсом RS-485
- Пылевлагозащита IP 65
- Отличная стабильность и ЭМС-характеристики на долгий срок
- Компактность



Датчик GDT-20

Описание

Датчик модели GDT-20 – это многодатчиковая система с цифровым выходом для измерения давления и температуры. Замеренные величины позволяют охарактеризовать состояние газа.

Постоянный контроль

Постоянный контроль плотности газа необходим для предотвращения системных сбоев в распределительном устройстве и отказов сети.

На основе данных о давлении и температуре датчик GDT-20 рассчитывает текущую плотность газа через комплексное уравнение вириала, которое обрабатывается мощным микропроцессором. Изменения давления в результате термических воздействий будут компенсироваться и не повлияют на выходное значение.

Полевая шина MODBUS®

Интерфейс RS-485 работает, используя протокол MODBUS® RTU. Выходные параметры и единицы измерения прибора конфигурируются и считываются с учетом конкретных запросов. Впоследствии клиент может сам конфигурировать прибор GDT-20 для каждой заданной смеси SF₆ и N₂ или CF₄.

Стабильность сигнала

Благодаря долговременной стабильности датчик не требует техобслуживания и перекалибровки. Герметичный сварной шов и конструкция уплотнительных элементов обеспечивают постоянную герметичность измерительного модуля.

ЭМС-характеристики соответствуют стандартам IEC 61000-4-2 – IEC 61000-4-6 и гарантируют выход данных, свободный от помех.

Спецификации

Диапазон измерения

Плотность:	0...60 г/л (8,87 бар абс. при 20 °C)
Температура:	-40...+80 °C
Давление:	0...16 бар абс.
Давление взрыва	52 бар абс.
Лимит избыточного давления	до 30 бар абс.
Отсчет давления	абсолютное

Данные по точности

Спецификации действуют только для чистого газа SF₆

Плотность	± 0,75 %, ± 0,45 г/л (-40...< 0 °C) ± 0,60 %, ± 0,35 г/л (≥ 0...+80 °C)
Температура:	± 1 K
Давление:	± 0,20 %, ± 32 мбар (-40...< 0 °C) ± 0,06 %, ± 10 мбар (≥ 0...+80 °C)

Долговременная стабильность в стандартных условиях

Температура:	≤ ± 0,10 % диапазона/год
Давление:	≤ ± 0,05 % диапазона/год

Скорость обновления данных

Плотность:	100 мс
Температура:	100 мс
Давление:	100 мс

Допустимый интервал температур

Рабочая температура	-40...+80 °C, -40...+176 °F
Температура хранения	-40...+80 °C, -40...+176 °F

Подача напряжения U_B

Пост. т. 17...30 В

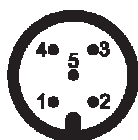
Энергопотребление

Макс. 0,5 Вт

Электрические подключения

Цилиндрический соединитель M12 x 1 (5 контактов)
MODBUS[□] RTU через интерфейс RS-485

Цилиндрический соединитель M12 x 1 (5 контактов)



1	C	Опорный потенциал RS-485 (общ.)
2	U _B	Подача напряжения
3	GND	Земля
4	A	Сигнал RS-485
5	B	Сигнал RS-485

Функциональность MODBUS[□]

Пропорция смеси SF₆ с N₂ или CF₄ (по умолчанию 100 % газ SF₆) Наименование сенсора задает клиент

При измерении можно задействовать альтернативные единицы непосредственно в регистре MODBUS[□]

- Плотность: г/л (g/l) кг/м³ (kg/m³)
- Температура: °C, °F, K
- Давление: мбар (mbar), Па (Pa), кПа (kPa), МПа (MPa), фунт/кв.дюйм (psi), Н/см² (N/cm²), бар (bar) (при 20°C)

Технологические соединения

G ½ В (внеш), нерж. сталь
Трансмиссионная жидкость: синтетическое масло

Фуэля

Нерж. сталь

Пылевлагозащита

IP 65, только при подключении и с использованием стыкующихся соединителей с соответствующей пылевлагозащитой

Электробезопасность

Защита от обратной полярности и перенапряжения

Размеры

Диаметр: 48 мм
Высота: 103 мм

Масса:

Около 0,40 кг

Соответствие нормам ЕС

Директива по электромагнитной совместимости:

2004/108/ЕС, EN 61326-1 выбросы (группа 1, класс В) и помехозащищенность (промышленное применение)

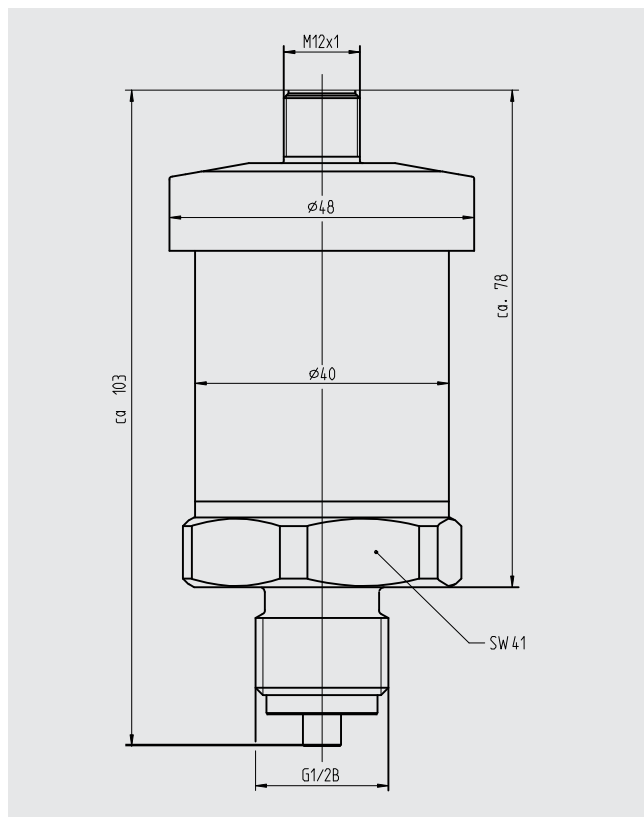
Испытания ЭМС

- Помехозащищенность согласно IEC 61000-4-3:
30 В/м (80 МГц...2,7 ГГц)
- Взрыв согласно IEC 61000-4-4:
4 кВ
- Устойчивость к броскам тока IEC 61000-4-5:
Проводник 2 кВ на землю, проводник 1 кВ к проводнику
- Электростатические разряды согласно IEC 61000-4-2:
8 кВ/15 кВ, контакт/воздух
- Высокочастотные поля согласно IEC 61000-4-6:
10 В

Ограничение на использование вредных веществ

Директива 2002/95/ЕС

Размеры в мм



Дополнительное оборудование

Описание	Заказ №
Стартовый комплект MODBUS® для конфигурации, в которую входят : <ul style="list-style-type: none">■ Питание датчика■ Кабель с соединителем M12x1■ Преобразователь интерфейса (RS-485 - USB)■ USB-кабель, тип А-В■ Прикладная программа MODBUS® на USB-накопителе	14075896

Информация по заказу

Для заказа достаточно указать спецификацию модели.

© 2013 WIKA Alexander Wiegand SE & Co. KG, все права сохранены.
Спецификации, данные в этом документе, соответствуют уровню разработок на момент публикации.
Мы оставляем за собой право изменять спецификации и материалы.

