

Датчик, для измерения плотности, температуры, давления и влажности газа SF₆, модель GDHT-20 с выходом MODBUS®

Типовой лист WIKA SP 60.14

Применение

- Постоянный контроль соответствующих параметров газа в закрытых резервуарах
- Для наружного и внутреннего оборудования SF₆ с газовой изоляцией

Особые возможности

- Технология высокоточных сенсоров
- Выходной протокол MODBUS® с интерфейсом RS-485
- Пылевлагозащита IP 65
- Отличная стабильность и ЭМС-характеристики на долгий срок
- Компактность



Датчик GDHT-20

Описание

Датчик модели GDHT-20 – это многодатчиковая система с цифровым выходом для измерения давления, температуры и влажности. Замеренные величины позволяют охарактеризовать состояние газа.

Постоянный контроль

Постоянный контроль плотности и влажности газа необходим для предотвращения системных сбоев в распределительном устройстве и отказов сети.

Датчик GDHT-20 рассчитывает текущую плотность газа на основе давления и температуры, используя комплексное уравнение вириала, которое обрабатывается мощным микропроцессором. Изменения давления в результате термических воздействий будут компенсироваться и не повлияют на выходное значение.

Кроме того, датчик GDHT-20 передает онлайн информацию по влажности или точке конденсации, что позволяет осуществлять контроль согласно директивам Cigré и стандартам IEC.

Полевая шина MODBUS®

Интерфейс RS-485 работает с использованием протокола MODBUS® RTU. Выходные параметры и единицы измерения прибора конфигурируются и считываются с учетом конкретных запросов. Впоследствии клиент может сам конфигурировать прибор GDHT-20 для каждой заданной смеси SF₆ и N₂ или CF₄.

Стабильность сигнала

Благодаря долговременной стабильности датчик не требует техобслуживания и перекалибровки. Герметичный сварной шов и конструкция уплотнительных элементов обеспечивают постоянную герметичность измерительного модуля.

ЭМС-характеристики соответствуют стандартам IEC 61000-4-2 – IEC 61000-4-6 и гарантируют выход данных, свободный от помех.

Спецификации

Диапазон измерения

Точка конденсации:	-50...+30 °C
Плотность:	0...60 г/л (8,87 бар абс. при 20 °C)
Температура:	-40...+80 °C
Давление:	0...16 бар абс.
Давление взрыва	52 бар абс.
Лимит избыточного давления	до 30 бар абс.
Отсчет давления	абсолютное

Точность

Спецификации действуют только для чистого газа SF ₆	
Точка конденсации:	± 3 К
Плотность:	± 0,75 %, ± 0,45 г/л (-40...< 0 °C) ± 0,60 %, ± 0,35 г/л (≥ 0...+80 °C)
Температура:	± 1 К
Давление:	± 0,20 %, ± 32 мбар (-40...< 0 °C) ± 0,06 %, ± 10 мбар (≥ 0...+80 °C)

Долговременная стабильность в стандартных условиях

Температура	≤ ±0,10 % диапазона/год
Давление:	≤ ±0,05 % диапазона/год
Точка конденсации:	≤ ±0,50 % диапазона/год

Скорость обновления данных

Плотность:	100 мс
Температура:	100 мс
Давление:	100 мс
Точка конденсации:	2 с (типовая), цикл авторегулировки – каждые 30 мин

Допустимый интервал температур

Рабочая температура	-40...+80 °C, -40...+176 °F
Температура хранения	-40...+80 °C, -40...+176 °F

Питание U_B

Пост. т. 17...30 В

Энергопотребление

Макс. 3 Вт

Электрические подключения

Цилиндрический соединитель M12 x 1 (5 контактов)
MODBUS[®] RTU через интерфейс RS-485

Цилиндрический соединитель M12 x 1 (5 контактов)



1	C	Опорный потенциал RS-485 (общ.)
2	U _B	Питание
3	GND	Земля
4	A	Сигнал RS-485
5	B	Сигнал RS-485

Функциональность MODBUS[®]

Пропорция смеси SF₆ с N₂ или CF₄ (по умолчанию 100 % газ SF₆) Наименование сенсора задает клиент

При измерении можно использовать альтернативные единицы непосредственно в регистре MODBUS[®]

- Плотность: г/л (g/l), кг/м³ (kg/m³)
- Температура: °C, °F, K
- Давление: мбар (mbar), Па (Pa), кПа (kPa), МПа (MPa), фунт/кв.дюйм (psi), Н/см² (N/cm²), бар (bar) (при 20°C)

Технологические соединения

- G 1" В, наружная резьба, нерж.сталь
- DN 20, внутренняя резьба
- G ½ В, внешняя резьба
- Malmkvist[□]
- Через измерительную камеру (см. стр. 4)

Футля

Нерж. сталь

Пылевлагозащита

IP 65, только при подключении и с использованием стыкующихся соединителей с соответствующей пылевлагозащитой

Электробезопасность

Защита от обратной полярности и перенапряжения

Размеры

Диаметр: 48 мм
Высота 96 мм

Масса:

около 0,40 кг

Соответствие нормам ЕС

Директива по электромагнитной совместимости:

2004/108/ЕС, EN 61326-1 выбросы (группа 1, класс В) и помехозащищенность (промышленное применение)

Испытания ЭМС

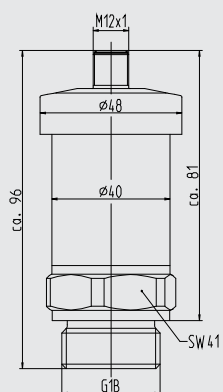
- **Помехозащищенность согласно IEC 61000-4-3:**
30 В/м (80 МГц...2,7 ГГц)
- **Взрыв согласно IEC 61000-4-4:**
4 кВ
- **Импульсные напряжения IEC 61000-4-5:**
Проводник 1 кВ на землю, проводник 1 кВ к проводнику
- **Электростатические разряды согласно IEC 61000-4-2:**
8 кВ/15 кВ, контакт/воздух
- **Высокочастотные поля согласно IEC 61000-4-6:**
3 В

Ограничение на использование вредных веществ

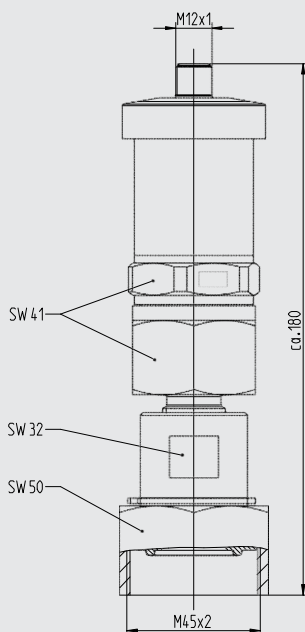
Директива 2002/95/ЕС

Размеры в мм

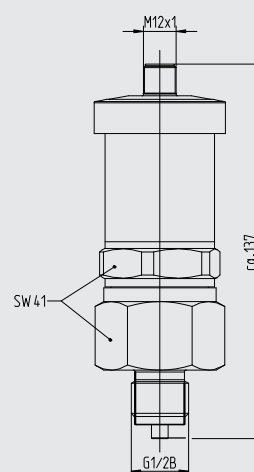
G 1 В, внешняя резьба



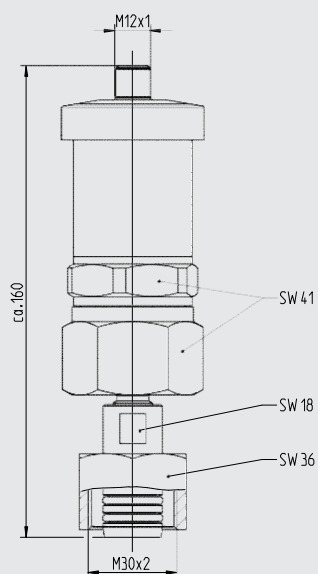
DN 20, внутренняя резьба



G 1/2 В, внешняя резьба

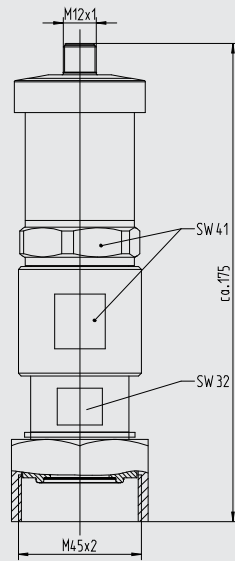


Malmkvist®

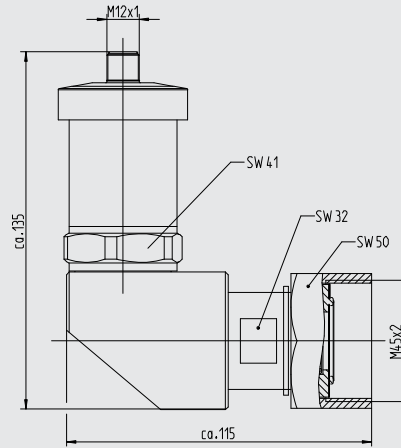


Измерительные камеры см. на стр. 4

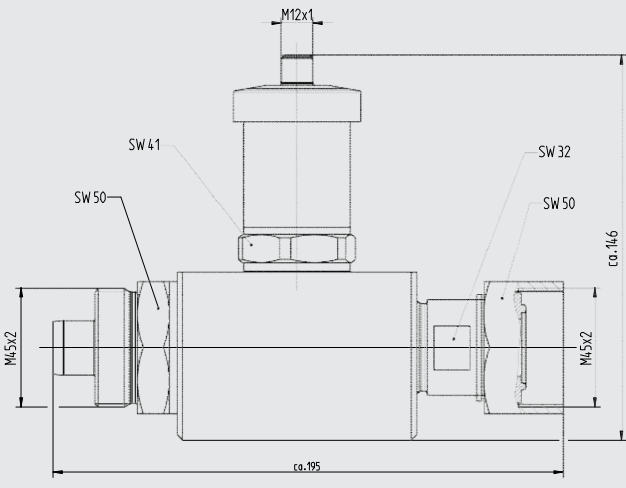
Измерительная камера, DN 20



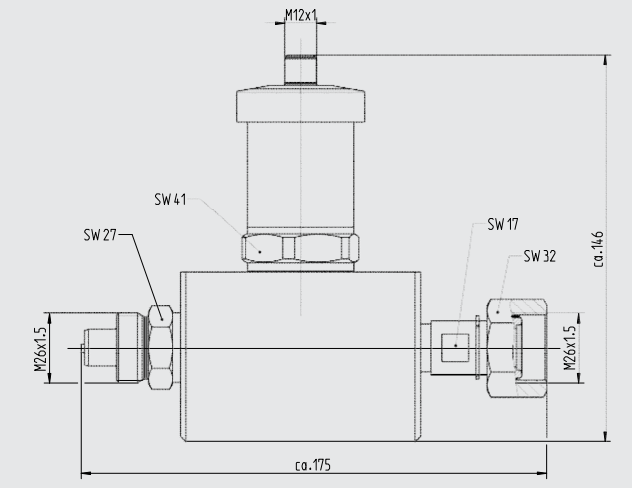
Измерительная камера, DN 20, угол 90°



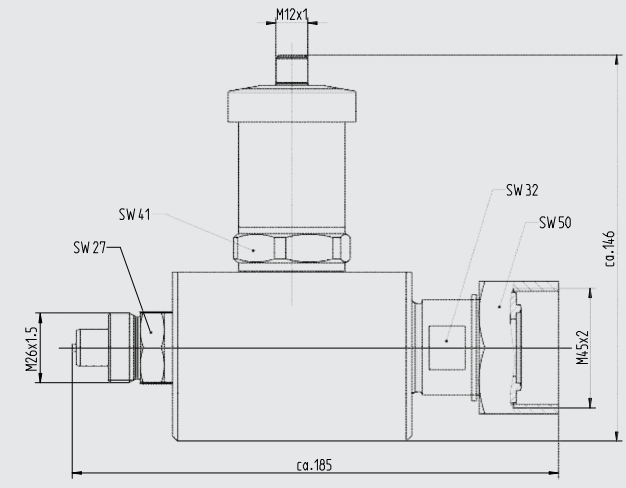
Измерительная камера, DN 20 внешняя резьба / DN 20 внутренняя резьба



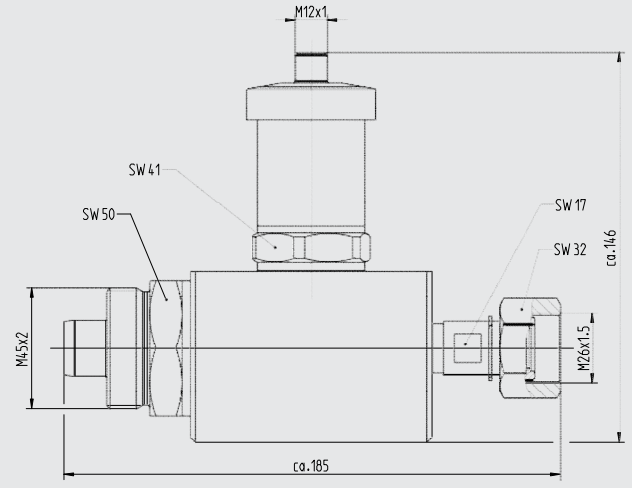
Измерительная камера, DN 8 внешняя резьба / DN 8 внутренняя резьба



Измерительная камера, DN 8 внешняя резьба / DN 20 внутренняя резьба



Измерительная камера, DN 20 внешняя резьба / DN 8 внутренняя резьба



Дополнительное оборудование

Описание	Заказ №
Стартовый комплект MODBUS® для конфигурации, в которую входят : <ul style="list-style-type: none">■ Питание датчика■ Кабель с соединителем M12 x 1■ Преобразователь интерфейса (RS-485 – USB)■ USB-кабель, тип А–В■ Прикладная программа MODBUS® на USB-накопителе	14075896

Информация по заказу

Модель / технологические соединения / дополнительное оборудование

© 2013 WIKA Alexander Wiegand SE & Co. KG, все права сохранены.
Спецификации, данные в этом документе, соответствуют уровню разработок на момент публикации.
Мы оставляем за собой право изменять спецификации и материалы.

