

Прибор контроля плотности газа (GDM) Модель 233.52.063 с газовым заполнением

Опросный лист WIKA SP 60.70

Области применения

- Контроль плотности газа в закрытых емкостях с элегазом
- Для наружной установки

Особые характеристики

- Усовершенствованный манометр с трубкой Бурдона и газонаполненным корпусом
- Соприкасающиеся с рабочей средой компоненты: нержавеющая сталь
- Считывание показаний по месту с контактами цепи сигнализации
- Серийный номер
- Герметичный, в результате чего не испытывающий влияния со стороны колебаний атмосферного давления и разности высотной отметки



Прибор контроля плотности газа, модель 233.52.063

Описание

Номинальный размер в мм

63

Точность (относящаяся к пределам измерения)

$\pm 1\%$ при температуре окружающей среды $+20\text{ }^{\circ}\text{C}$
 $\pm 2,5\%$ в диапазоне температуры окружающей среды $-20 \dots +60\text{ }^{\circ}\text{C}$ и с калибровочным давлением в виде стандартной изохоры (стандартная схема KALI-Chemie AG, Ганновер, подготовил доктор Диринг, 1979 год)

Диапазоны измерений

$-1,0 \dots +1,0$ бар
 $-1,0 \dots +3,0$ бар

Калибровочное давление P_E

Согласно заказным спецификациям

Допустимая температура

Окружающей среды: $-20 \dots +60\text{ }^{\circ}\text{C}$ (газовая фаза)
 Хранения: $-50 \dots +60\text{ }^{\circ}\text{C}$

Контакты цепи сигнализации / класс контактов

Макс. 2 магнитных щелчковых контакта для замыкания или размыкания, дополнительно с гальванической развязкой, точки переключения не регулируются

Максимальное напряжение: 250 В
 Номинальные характеристики контакта: 30 Вт / 50 ВА, макс. 1 А
 Материал изготовления контактов: 80 % Ag / 20 % Ni, 10 мм позолота

Точность переключения в диапазоне температуры $-20 \dots +60\text{ }^{\circ}\text{C}$

Если точка переключения соответствует P_E : соответствует диапазону измерения,
 Если точка переключения не соответствует P_E : Перемещается параллельно калибровочному давлению

Испытание высоким напряжением

2 кВ, 50 Гц, 1 с (проводка относительно корпуса)

Электрическое соединение

Фиксированный кабель: длина 1 м, стеклянный проходной изолятор

Технологическое соединение

Нержавеющая сталь, $G\ 1/4\ \text{B}$ (охватываемое соединение), подключение сзади, согласно EN 837, 14 мм плоские поверхности

Манометрический элемент

Нержавеющая сталь, приварной
Газонепроницаемый: степень утечки
< $1 \cdot 10^{-8}$ мбар • л / с
Метод испытания: гелиевый течеискатель

Подвижный элемент

Нержавеющая сталь
Биметаллический соединительный элемент
(температурная компенсация)

Циферблат

Алюминиевый, красно-желто-зеленый участок
согласно заказным спецификациям

Стрелка

Алюминиевая, черная

Корпус

Нержавеющая сталь, с газовым наполнением
Газонепроницаемый: степень утечки
< $1 \cdot 10^{-5}$ мбар • л / с
Метод испытания: гелиевый течеискатель

Смотровое стекло

акриловое стекло

Круглая оправа

Стопорное кольцо (байонетного типа),
нержавеющая сталь, зафиксированное 3 сварными
точками

Защита от попадания загрязнений

IP 65 по EN 60529 / IEC 529

Вес

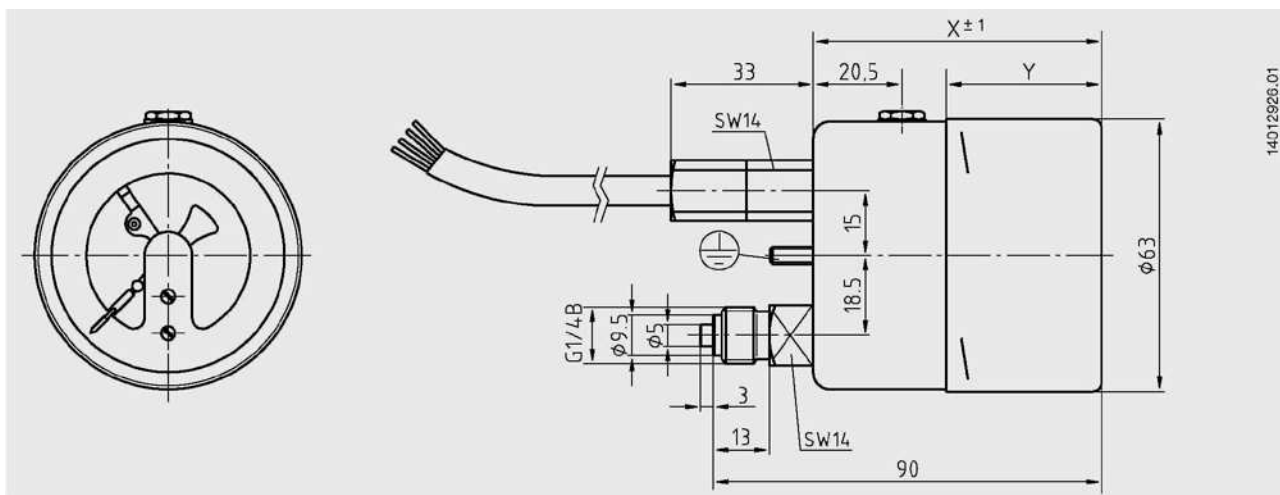
Прибл. 0,25 кг

Опции

- Радиальный монтаж технологических соединений
- Ламинированное защитное стекло
- Другие диапазоны давления предоставляются по спецзаказу

Размеры в мм

Стандартное исполнение



Контакты цепи сигнализации, модель 821 Комплекты и исполнение контакта	Размеры в мм	
	X	Y
Одиночные и двойные контакты без гальванической развязки	67	36
Двойные контакты с гальванической развязкой	77	46

Информация для заказа

Модель / Номинальный размер / Диапазон измерений / Количество и размер соединений / Давление заполнения / Калибровочное давление / Точка переключения и направление переключения / Гальваническая развязка / Опции

Авторское право © с 2011 года принадлежит компании WIKA Alexander Wiegand SE & Co. KG / Германия. Все права защищены.
Технические условия, приведенные в данном документе, отражают состояние проектирования на момент публикации.
Мы сохраняем за собой право на внесение изменений в технические условия без уведомления.



АО "ВИКА МЕРА"
127015 г. Москва, ул. Вятская
д.27, стр.17
Тел.: +7(495) 648-01-80
Факс: +7(495) 648-01-81
info@wika.ru www.wika.ru