

# Вентиляционный датчик Для измерения относительной влажности и температуры Модель A2G-70

WIKА Типовой лист TE 62.91



## Сферы применения

- Датчик используется для измерения относительной влажности и температуры газообразных сред в системах вентиляции и кондиционирования воздуха.

## Особенности

- Электрический выходной сигнал пост. ток 0...10 В.
- Простой монтаж.
- Компактная и прочная конструкция.
- Регистрация измеренного значения емкостным датчиком.
- Не нуждается в техническом обслуживании.



Вентиляционный датчик, модель A2G-70

## Описание

Вентиляционный датчик модели A2G-70 является датчиком относительной влажности со встроенной функцией измерения температуры и подходит для непосредственного монтажа на круглые вентиляционные трубы или прямоугольные вентиляционные каналы.

Регулируемый монтажный фланец обеспечивает быструю установку. Дисплей с подсветкой (опция) гарантирует хорошую читаемость, даже с расстояния. Модель A2G-70 оснащена крышкой без винтов для быстрого электрического подсоединения и ввода в эксплуатацию.

Измерение относительной влажности и температуры воздуха как основа процесса управления/регулировки приобретает все большее значение в индустрии вентиляции и кондиционирования воздуха. Модель A2G-70 регистрирует относительную влажность и температуру воздуха посредством емкостного датчика. Сигналы датчика для обоих параметров измерения передаются на систему автоматизации управления/регулировки или автоматизации здания через аналоговые выходы (0...10 В) или цифровой протокол Modbus®.

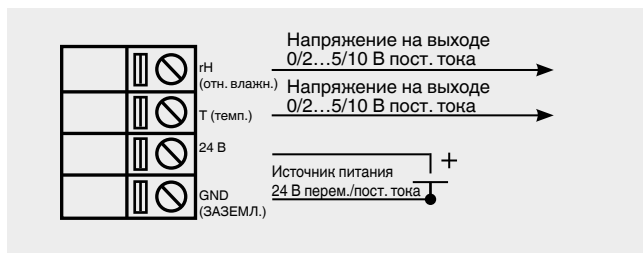
## Спецификации

Вентиляционный датчик, модель A2G-70	
<b>Диапазон измерения</b> <ul style="list-style-type: none"><li>■ Температура</li><li>■ Относительная влажность</li></ul>	0...50 °C 0...90 %
<b>Точность</b> <ul style="list-style-type: none"><li>■ Температура</li><li>■ Относительная влажность</li></ul>	< 0,5 °C ±4 %
<b>Глубина погружения</b>	183 мм
<b>Подача питания U<sub>B</sub></b>	24 В перем. тока или 24 В пост. тока ±10 %
<b>Потребляемая мощность</b>	Макс. 150 мА
<b>Электрическое подключение</b>	Кабельный ввод M16 Винтовые клеммы макс. 1,5 мм <sup>2</sup>
<b>Выходной сигнал</b>	0...10 В пост. тока, нагрузка мин. 1 кОм
<b>Материал</b> <ul style="list-style-type: none"><li>■ Корпус</li><li>■ Крышка</li><li>■ Муфта датчика</li><li>■ Монтажный фланец</li></ul>	Пластмасса (ABS) ПВХ Пластмасса (ABS) LLPDP
<b>Допустимые значения температуры</b> <ul style="list-style-type: none"><li>■ Температура окружающей среды</li><li>■ Рабочая температура</li></ul>	-20...+70 °C 0...50 °C (на датчике)
<b>Относительная влажность</b>	0...95 %, без конденсации
<b>Пылевлагозащита</b>	IP20
<b>Масса</b>	150 г

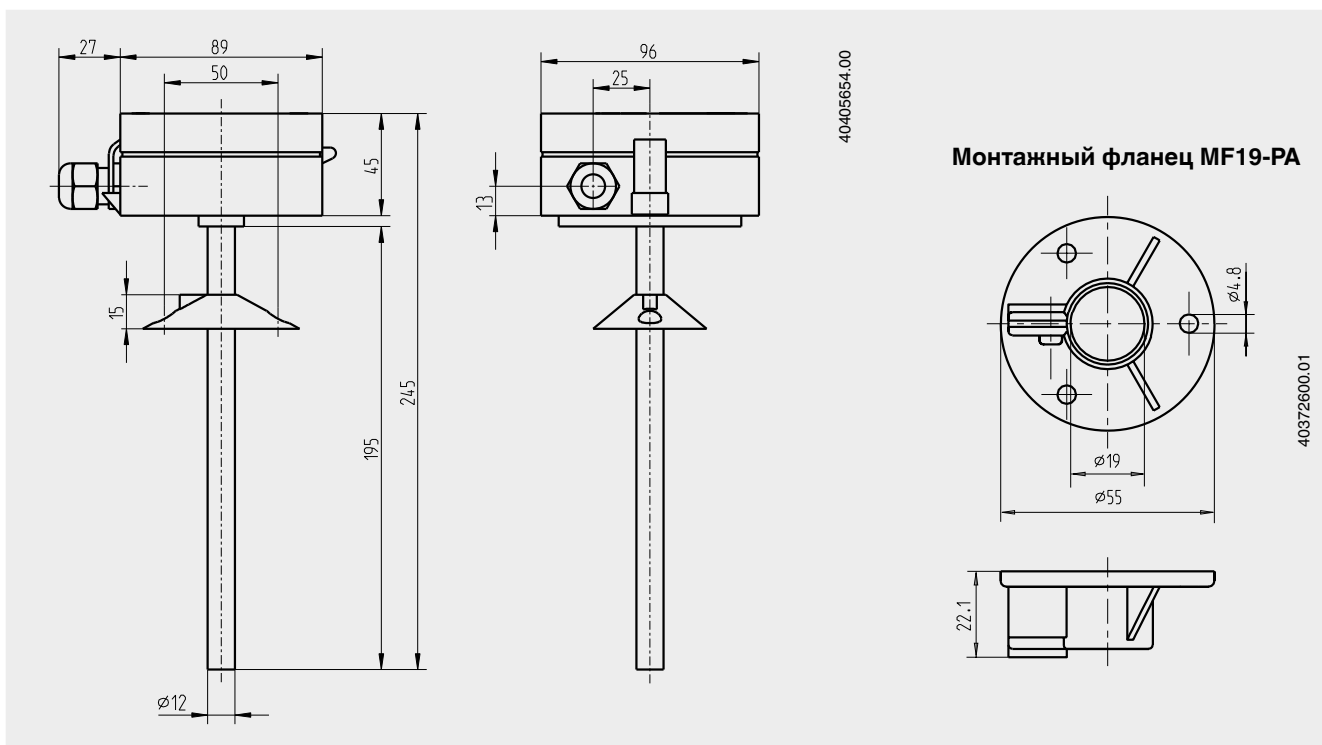
## Исполнение с Modbus® (опция)

Связь по протоколу Modbus®	
<b>Протокол</b>	Modbus® через серийный интерфейс
<b>Режим передачи</b>	RTU (периферийное устройство)
<b>Интерфейс</b>	RS-485
<b>Формат байта</b>	(11 бит) в режиме RTU Система кодирования: 8 бит, линейное  Биты в байте: - 1 стартовый бит; - 8 информационных битов, первым отсылается бит самого низшего разряда; - 1 бит для четности; - 1 стоповый бит.
<b>Скорость передачи данных в бодах</b>	9600, 19 200, 38 400 – выбирается в настройках
<b>Адреса Modbus®</b>	1...247 адресов, выбираются в меню настроек

## Электрическое подключение



## Размеры, мм



## Сертификаты

Логотип	Описание	Страна
	<b>Декларация о соответствии стандартам ЕС</b> Директива по EMC Соответствие директиве RoHS Директива ЕС об утилизации электрического и электронного оборудования (WEEE)	Европейское сообщество

## Сертификаты (дополнительная опция)

- Заводской сертификат 2.2 по EN 10204 (например подтверждение современных технологий изготовления, сертификат на материалы, подтверждение класса точности).
- Заводской сертификат 3.1 по EN 10204 (например подтверждение материалов смачиваемых металлических частей, подтверждение класса точности).

Разрешения и сертификаты см. на сайте.

## Комплект поставки

- Цифровой вентиляционный датчик температуры
- Монтажный фланец

## Информация для заказа

Модель/Опции.

© 2008 WIKA Alexander Wiegand SE & Co. KG, все права защищены.  
Технические характеристики, указанные в данном документе, были актуальны на момент его публикации.  
Компания оставляет за собой право вносить изменения в технические характеристики и материалы своей продукции.



**АО «ВИКА МЕРА».**  
127015, Россия, г. Москва,  
ул. Вятская, д. 27, стр.17.  
Тел.: +7 (495) 648-01-80.  
Факс: +7 (495) 648-01-81.  
Info@wika.ru www.wika.ru