

Термостат защиты от замерзания Модель A2G-65

WIKА типовой лист TE 62.92



более подробную информацию о
сертификатах см. на странице 3



Применение

- Для контроля температуры наружного воздуха и предотвращения повреждений водяных/воздушных нагревательных змеевиков в системах вентиляции и кондиционирования воздуха, вызванных замерзанием.

Особенности

- Простой контроль
- Компактная и прочная конструкция
- Высокая воспроизводимость
- Встроенный коммутирующий выход
- Автоматический возврат в исходное состояние



Термостат защиты от замерзания, модель A2G-65

Описание

Термостат защиты от замерзания модели A2G-65 используется для контроля температуры наружного воздуха в водяных/воздушных нагревательных змеевиках в системах вентиляции и кондиционирования воздуха. Небольшая разница температур, необходимая для срабатывания, высокая воспроизводимость и автоматический возврат в исходное состояние превращают этот выключатель температуры в идеальный термостат для систем вентиляции и кондиционирования воздуха.

Управляемый температурой коммутирующий выход может инициировать следующие действия, когда температура упадет ниже выбранного значения установки (например, если существует опасность замерзания): **ВЫКЛЮЧЕНИЕ** вентилятора, **ЗАКРЫТИЕ** внешней воздушной заслонки, **ВКЛЮЧЕНИЕ** насоса, активация визуального/звукового сигнала тревоги и т.д.

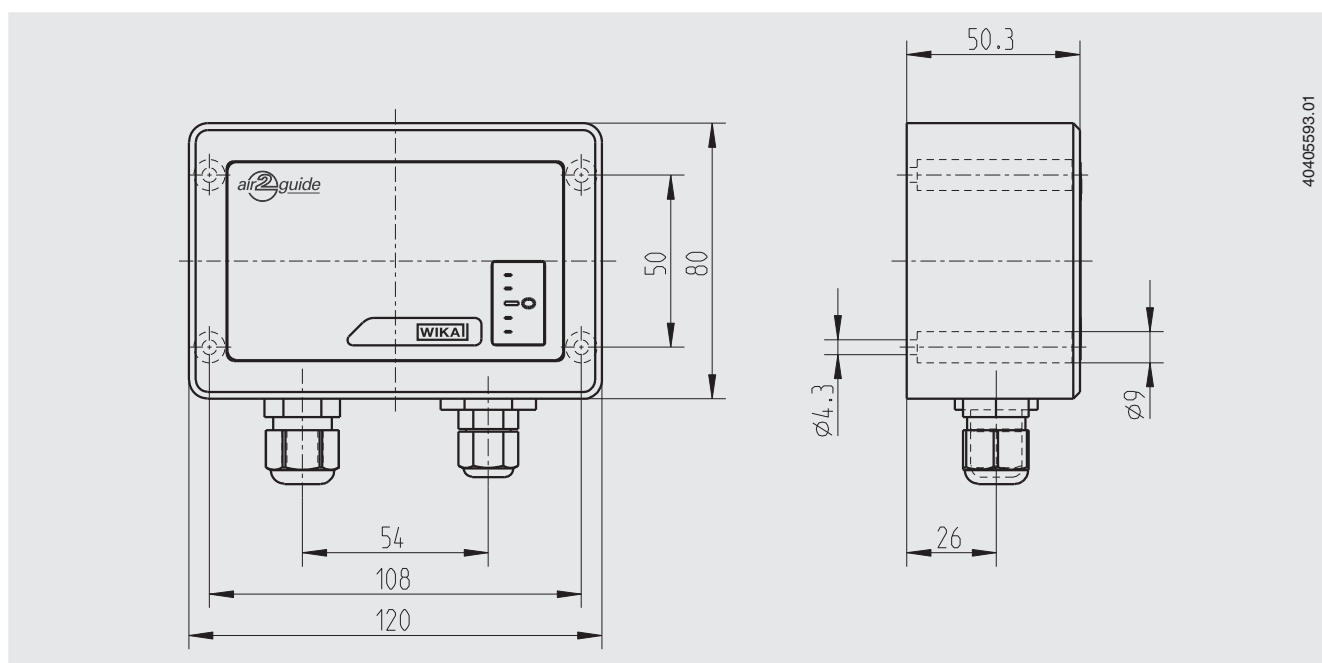
Технические характеристики

Термостат защиты от замерзания, модель A2G-65	
Диапазон задания уставки	-10 ... +15 °C (заводская уставка: 5 °C)
Разница температур, необходимая для переключения	2 ±1 °C
Воспроизводимость	±0.5 °C
Длина чувствительной зоны зонда	Приблизительно 60 см
Капиллярная трубка	Материал: медь Заполнение капиллярной трубки: R 507
Длина капиллярной трубки	3 м
Коммутирующий выход	Переключающий контакт, макс. 250 В перем. тока, макс. 10 А Материал контакта: Ag/Ni (90 %/10 %) с золотым покрытием 3 мкм
Возврат в исходное состояние	Автоматический
Клеммная колодка	Клеммы с винтовым креплением Макс. сечение проводников 2.5 мм ²
Кабельный ввод	Кабельная муфта M16 x 1.5
Материал корпуса	■ Нижний корпус PA GK30 ■ Крышка ABS, прозрачная
Дополнительные принадлежности	Монтажные зажимы, 6 штук
Допустимые значения температуры	■ Температуры окружающей среды -30 ... 70 °C, макс. 85 % относит. влажности, без конденсации ■ Температуры измеряемой среды W + мин. 2 K ... 70 °C (W = выбранная уставка)
Пылевлагозащита	IP65

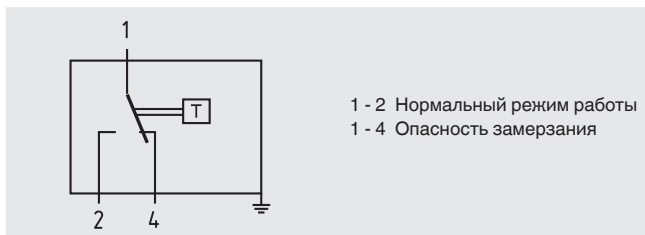
Дополнительное оборудование

- Ручная установка в исходное положение
- Капиллярная трубка длиной 1.8 или 6 м

Размеры в мм



Электрические соединения



Нормативные документы

Логотип	Описание	Страна
	Сертификат соответствия EU <ul style="list-style-type: none">■ Директива по электромагнитной совместимости■ Соответствие RoHS■ Директива WEEE	Европейский союз
	ЕАС (дополнительно) Импортный сертификат	Евразийский Экономический Союз

Для поставки в страны СНГ и Украину требуется технический паспорт, оформленный для каждого конкретного заказа.

Сертификаты (дополнительно)

- Протокол испытаний 2.2

Информация о нормативных документах и сертификатах приведена на веб-сайте.

Комплектность поставки

- Термостат защиты от замерзания
- Детали для монтажа капиллярной трубки

Информация для заказа

Модель / Длина капиллярной трубки / Нормативные документы / Сертификаты / Дополнительное оборудование

© 12/2016 WIKA Alexander Wiegand SE & Co. KG, все права защищены.
Технические характеристики, указанные в данном документе, были актуальны на момент его публикации.
Компания оставляет за собой право вносить изменения в технические характеристики и материалы своей продукции.

