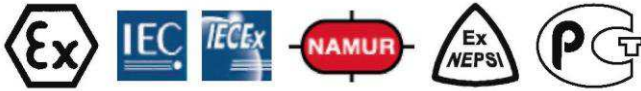


Многоточечный термометр ленточной конструкции Модели TR95-A-B, TC95-A-B, с защитной гильзой Модели TR95-B-B, TC95-B-B, без защитной гильзы

WIKA Типовой лист TE 70.01



Сферы применения

- Химическая и нефтеперерабатывающая промышленность
- Измерение в температурных слоях или горячих точках реакторов
- Топливные склады



Особенности

- Исполнения по спецификации заказчика
- Различные технологические соединения
- Заменяемые измерительные вставки
- Применение вместе с защитной гильзой
- Взрывозащищенные исполнения Ex-i, Ex-n и NAMUR NE24

Многоточечный термометр ленточной конструкции
Модель Tх95-B-B

Описание

Многоточечные термометры часто используются для измерения температуры в реакторах или топливных складах, а также для обнаружения так называемых "горячих точек".

Так называемая ленточная конструкция многоточечного термометра достаточно популярна. В такой конструкции на направляющей ленте линейно расположены несколько (если требуется) заменяемых термопар или термометров сопротивления.

Для достижения быстрого времени отклика каждая измерительная точка прижимается прижимной пружиной ко внутренней стороне защитной гильзы и формирует одно целое с термометром или, в идеальном случае, является составной частью реактора. Соединительные клеммы или преобразователи температуры размещают в соединительном блоке, который либо входит в состав многоточечного термометра, либо монтируется отдельно, на стене или трубопроводе.

Технические характеристики

Исполнения

- Модель Тх95-А-В: с защитной гильзой
- Модель Тх95-В-В: без защитной гильзы

Материалы

- Нержавеющая сталь 316L или 1.4571
- Специальные сплавы или углеродистые стали в качестве материала защитной гильзы

Технологическое соединение

- Фланцы всех основных национальных и международных стандартов
- Резьбовые соединения с внешней и внутренней резьбой согласно спецификациям заказчика
- Соединения высокого давления, такие как уплотнительный конус или линзовое уплотнительное кольцо, согласно спецификациям заказчика

Чувствительные элементы ТС95-х-В

- Термопары в виде провода с защитной оболочкой
- Одиночный, парный элемент
- Измерительная точка незаземленная или заземленная
- Подробное описание – см. типовой лист ТЕ 65.40, кабельная термopара, модель ТС40

Чувствительный элемент TR95-х-В

- РТ100 класс А или В в виде экранированного кабеля
- Одиночный, парный чувствительный элемент
- Подробное описание – см. типовой лист ТЕ 60.40, Кабельный термопреобразователь сопротивления TR40

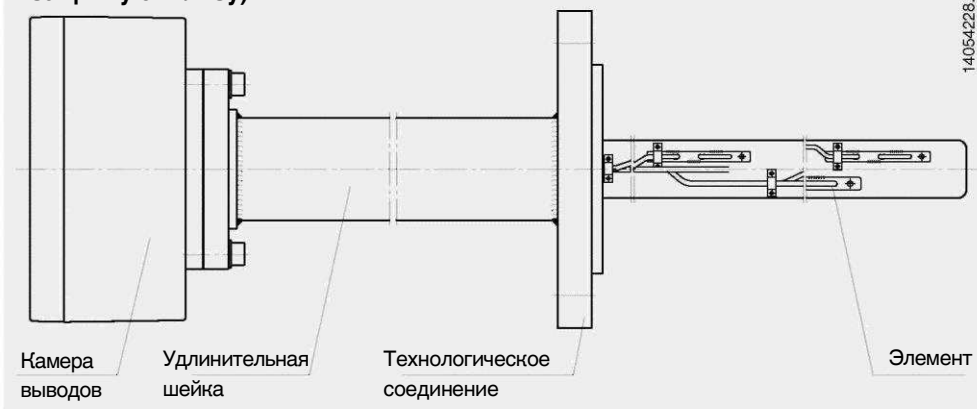
Транспортировка

- Модель Тх95-А-В с защитной гильзой:
В деревянном ящике длиной до 12 метров
- Модель Тх95-В-х без защитной гильзы:
В деревянном ящике, в зависимости от конструкции (прямая или скрученная)

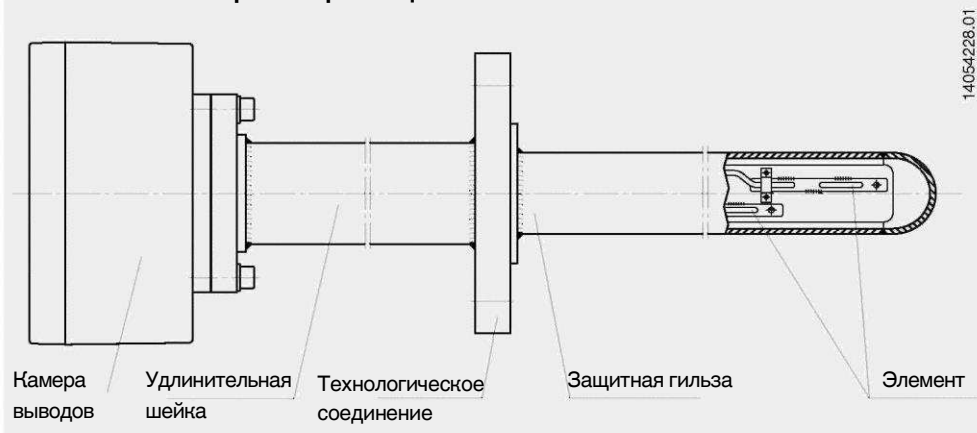
Базовые элементы многоточечного термометра

В целом, многоточечный термометр можно разделить на 5 отдельных узлов, описанных ниже:

Многоточечный термометр без защитной гильзы (для установки в защитную гильзу)

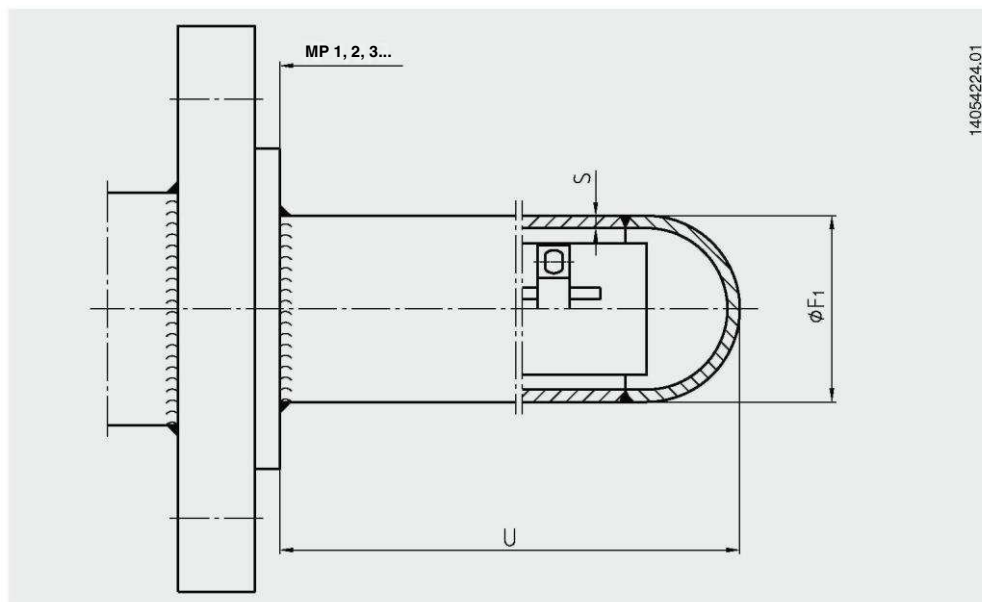


Многоточечный термометр с защитной гильзой



Размеры в мм

■ Защитная гильза (опция)



Размеры трубы $\varnothing F1 \times s$

- 48,3 x 3,2 мм
- 48,3 x 5,1 мм
- 48,3 x 7,1 мм
- 60,3 x 5,5 мм

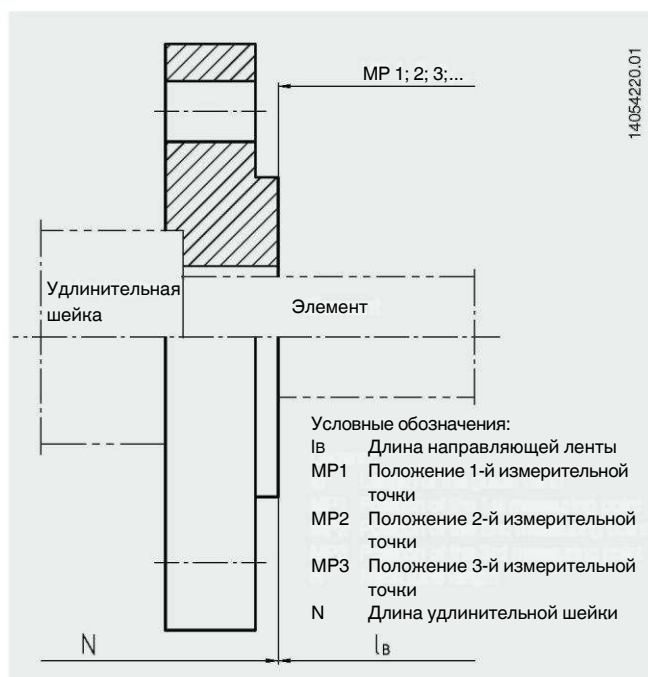
Размер U

Задается пользователем (макс. 10 м)

Материал

Нержавеющая сталь 316
Нержавеющая сталь 316L
Нержавеющая сталь 1.4571 (316Ti)

■ Технологическое соединение



В многоточечных термopax Tх95-А-В ленточной конструкции защитная гильза, в зависимости от спецификаций, вводится через фланец, а потому одновременно выполняет функции удлинительной шейки. Многоточечный термометр Tх95-А-В и его защитная гильза конструируются и изготавливаются в соответствии со спецификациями конкретного заказчика.

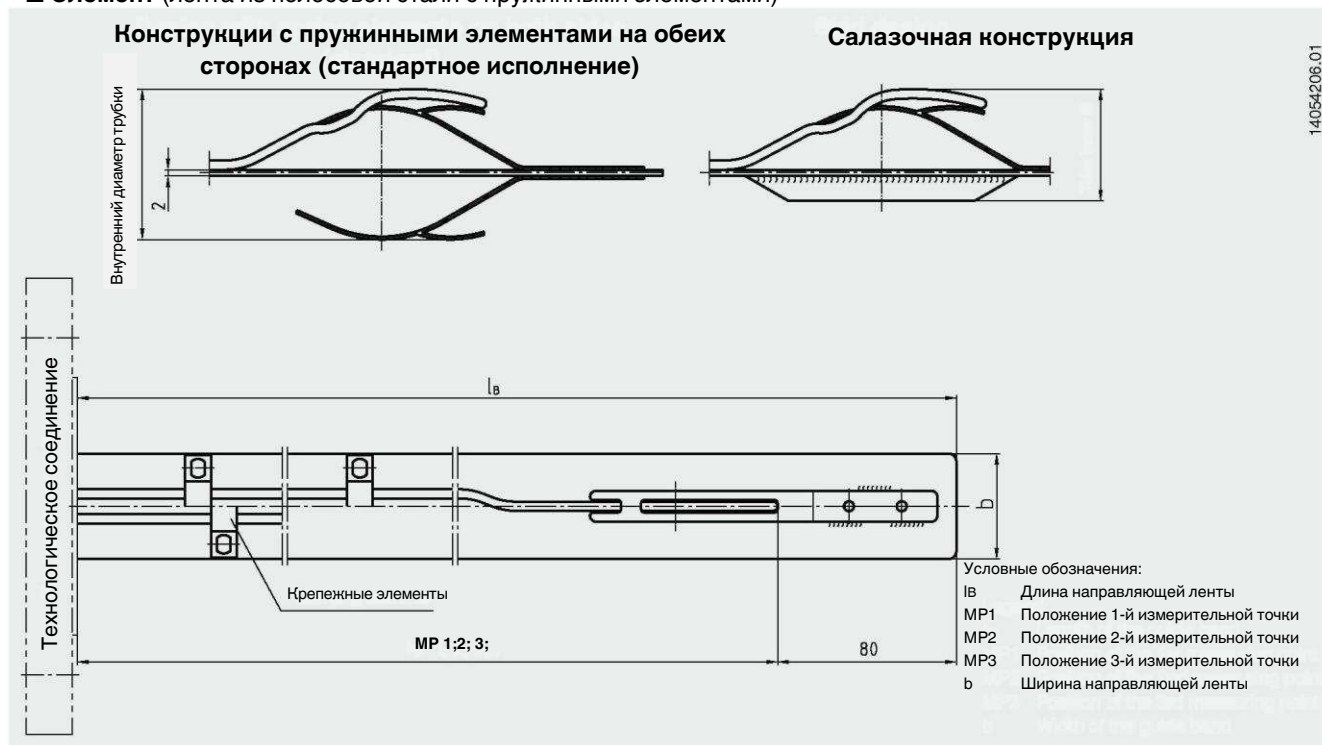
Конструкции фланца

Фланцы согласно стандартам ANSI/ASME B16.5, EN 1092-1, DIN 2527 или спецификациям заказчика

Стандарты	Конструкция фланца
ASME B16.5	Номинальная ширина: 2 ... 4 дюйма Номинальное давление: класс 150 ... 2500
EN 1092-1/DIN 2527	Номинальная ширина: DN 50 ... DN 200 Номинальное давление: PN 16 ... PN 100

Каждый многоточечный термометр модели Tх95-х-В сконструирован и изготовлен в соответствии со спецификациями конкретного заказчика.

■ **Элемент** (лента из полосовой стали с пружинными элементами)

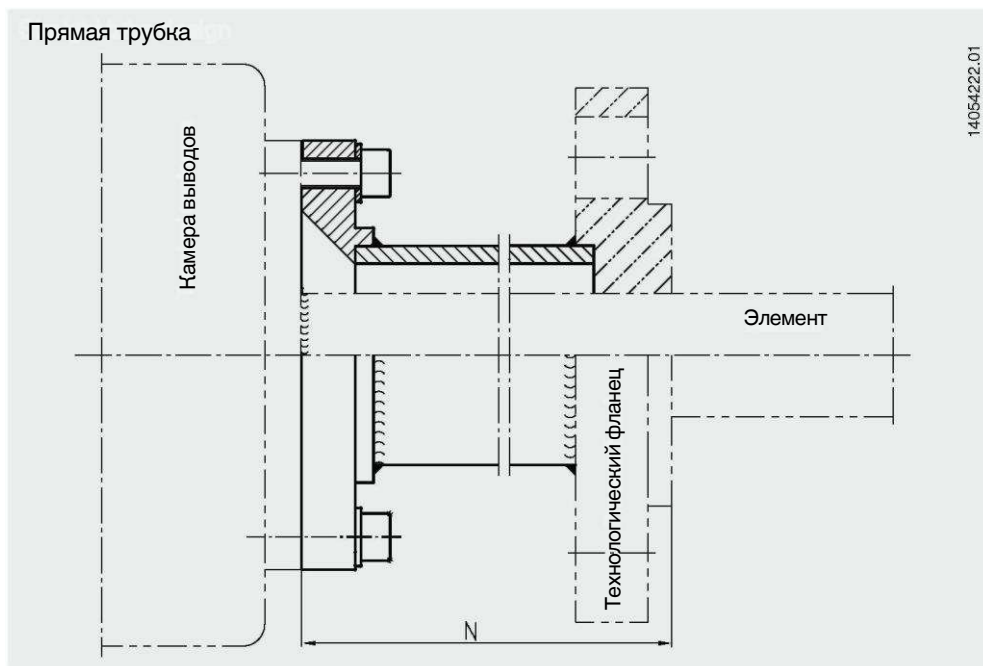


14054206.01

Размеры ленты b	Внутренний диаметр трубы	Длина ленты lв	Количество измерительных точек
34 x 2 мм	38 ... 60 мм	Задается пользователем (макс. 40 м)	Задается пользователем
18 x 2 мм	20 ... 45 мм		(макс. 10 MP, минимальное расстояние между измерительными точками: 200 мм)

Каждый многоточечный термометр модели Тх95-х-В сконструирован и изготовлен в соответствии со спецификациями конкретного заказчика. Салазочная конструкция с лентой шириной 18 мм в комбинации с защитной гильзой небольшого диаметра

■ Удлинительная шейка



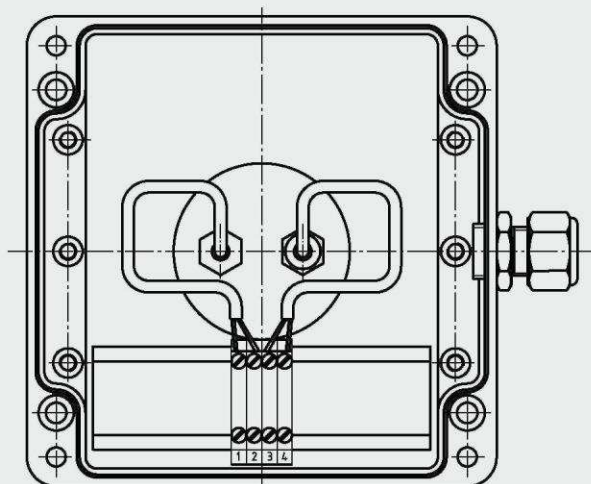
Исполнение	Размер трубки	Длина N
Прямая трубка	60,3 x 5,5 мм	250 мм или длиннее
Разъемное резьбовое соединение	60,3 x 5,5 мм	250 мм
	80 мм грани	или длиннее

Каждый многоточечный термометр модели Тх95-х-В сконструирован и изготовлен в соответствии со спецификациями конкретного заказчика.

■ Камера выводов

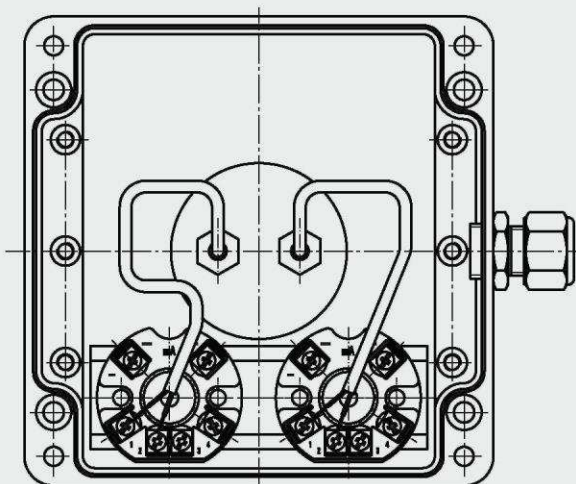
Кабельные компрессионные фитинги согласно спецификации заказчика

Соединительные клеммы



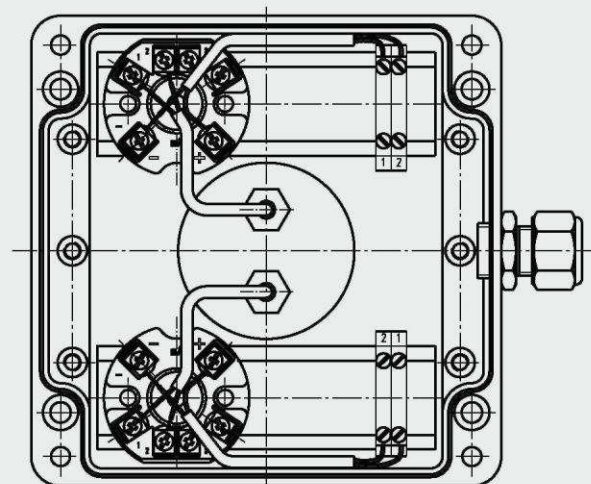
14054223.01

Преобразователи



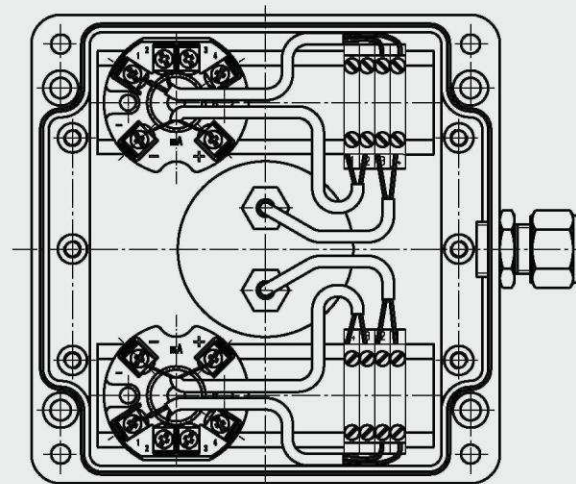
14054223.01

Преобразователь на клемму



14054223.01

Клемма на преобразователь на клемму



14054223.01

Фактическая схема развязки может отличаться от той, что представлена в данном типовом листе.

Варианты соединения в камере выводов	Размеры камеры выводов в мм		
	около 160 x 160	около 160 x 260	около 250 x 400
Соединительные клеммы	до 10 МР	до 10 МР	до 10 МР
Преобразователи	до 4 МР	до 8 МР	до 10 МР
Преобразователь на клемму	до 3 МР	до 6 МР	до 10 МР
Клемма на преобразователь на клемму	до 2 МР	до 4 МР	до 8 МР

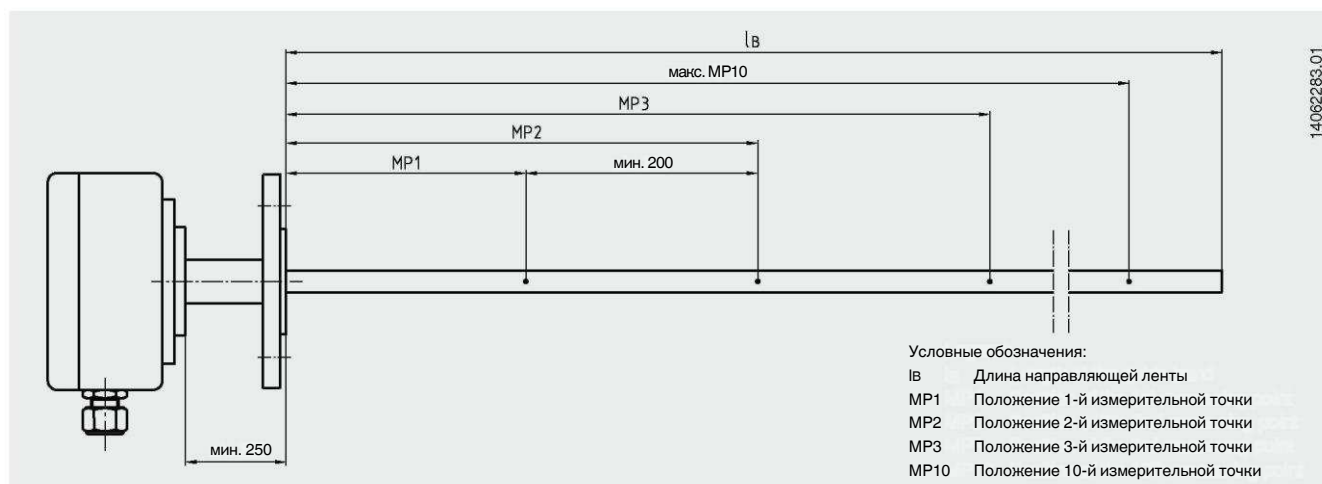
МР = измерительные точки

Материалы: пластмасса или алюминий

Примечание. В зависимости от производителя, размеры камеры выводов могут отличаться от тех, что представлены в настоящем типовом листе

Каждый многоточечный термометр модели Тх95-х-В сконструирован и изготовлен в соответствии со спецификациями конкретного заказчика. Если многоточечные термометры оснащены взрывозащитным кожухом, размеры камеры выводов могут значительно отличаться от тех, что представлены в настоящем типовом листе, в зависимости от конструкции камеры.

Положение измерительных точек



© 2013 WIKA Alexander Wiegand SE & Co. KG, все права защищены.
Спецификации, приведенные в данном документе, отражают техническое состояние изделия на момент публикации данного документа.
Возможны технические изменения характеристик и материалов.



АО «ВИКА МЕРА»
127015, г. Москва, ул. Вятская
д. 27, стр.17
Тел.: +7(495) 648-01-80
Факс: +7(495) 648-01-81
info@wika.ru www.wika.ru