

Аналоговый преобразователь температуры Модель T91.30, версия для монтажа на рейку

WIKA Типовой лист TE 91.02



Сертификаты см.
на стр. 4

Применение

- Машиностроение
- Энергетика
- Отопление, вентиляция, кондиционирование воздуха, холодильные установки

Особенности

- Исполнение для Pt100 / Pt1000 или для термопар
- Выходной сигнал 0...10 В пост. тока, 3-проводной
- Сигнализация выгорания датчика
- Высокая точность
- Компактный и экономичный



Аналоговый преобразователь температуры,
модель T91.30

Описание

Аналоговые преобразователи температуры серии T91 соответствуют требованиям современных промышленных применений. Они идеально подходят для непосредственного подключения к таким устройствам обработки сигнала, как ПЛК или аналого-цифровые преобразователи ПК с входными по напряжению.

Преобразователи температуры преобразуют пропорциональный стандартный сигнал на основании температурно-зависимого изменения сопротивления в термометрах или соответствующего изменения напряжения в термопарах в выходной сигнал 0...10 В. Данный стандартный выходной сигнал позволяет быстро и надежно передавать измеренные значения.

Преобразователи температуры серии T91 выпускаются с предустановленным по спецификации клиента фиксированным диапазоном измерения. Они также имеют потенциометры для подстройки «нулевой точки» и верхнего предела измерений, позволяющие производить небольшую коррекцию прямо на месте установки.

T91.30.232 преобразователи для монтажа на рейку обладают специальной особенностью. Вход датчика и аналоговый выход гальванически изолированы. По этой причине T91.30.232 идеален для быстрых измерений с неизолированными термопарами или термопарами на металлической основе.

Кассетный корпус данных преобразователей подходит для всех стандартных реек в соответствии с DIN EN 50022-35.

Технические характеристики

Технические характеристики	Модель T91.30				
	214	224	254	212	232
Вход	Pt100 / Pt1000 IEC 60751 2- / 3- / 4-проводной	Pt100/Pt1000 IEC 60751 2- / 3-проводной		Термопары IEC 60751 K, J (L), T (U)	
Минимальный диапазон	20 K			200 K	
Максимальный диапазон	850 K			-	
Диапазоны измерений	По запросу («Возможные диапазоны температуры» см. на стр. 3)			По запросу («Возможные диапазоны температуры» см. на стр. 3)	
Измерительный ток	0,8...1 мА ¹⁾			-	
Диапазон настройки					
■ Потенциометр нулевой точки (Z)	±5 K			±5 K	
■ Потенциометр диапазона (S)	±5 K			±5 K	
Компенсация холодного спая	-			Есть	
Аналоговый выход	0...10 В, с защитой от короткого замыкания, 3-проводной ²⁾			0...10 В, с защитой от короткого замыкания, 3-проводной ²⁾	
Линеаризация	Линейная зависимость от температуры согласно IEC 60751			Линейная зависимость от напряжения	
Погрешность измерений	< 0,1 % полного диапазона		< 1 % полного диапазона	< 1 % полного диапазона	
Температурный коэффициент (доп. погрешность)					
■ Нулевая точка	< ±100 промилле/°C			< ±100 промилле/°C	
■ Диапазон	< ±100 промилле/°C			< ±100 промилле/°C	
Влияние компенсации холодного спая	-			< 0,5 °C	
Время отклика	< 0,1 с			< 0,1 с	
Сигнализация выгорания датчика	> 10 В			> 10 В	
Короткое замыкание датчика	0 В			Значение напряжения для температуры окружающей среды	
Минимальное сопротивление нагрузки	3 кОм			3 кОм	
Максимальный ток	20 мА	40 мА	20 мА	20 мА	40 мА
Напряжение изоляции (входной сигнал на аналоговый выход)	-			-	1 кВ
Источник питания	15...35 В пост. тока			15...35 В пост. тока	
Вход напряжения источника питания	С защитой от включения с обратной полярностью			С защитой от включения с обратной полярностью	
Макс. допустимая остаточная пульсация	< 10 %			< 10 %	
Электромагнитная совместимость	EN 61326 создание помех (группа 1, класс В) и помехоустойчивость (промышленное применение)				
Температура хранения	-25...+85 °C			-25...+85 °C	
Рабочая температура	-25...+85 °C			-25...+85 °C	
Максимально допустимая относительная влажность	< 95 %			< 95 %	
Вибрация	5 г / 10...200 Гц			5 г / 10...200 Гц	
Материал корпуса	Поликарбонат			Поликарбонат	
Пылевлагозащита					
■ Корпус	IP30 согласно IEC / EN 60529			IP30 согласно IEC / EN 60529	
■ Соединительные клеммы	IP10 согласно IEC / EN 60529			IP10 согласно IEC / EN 60529	
Соединительные клеммы	Винтовые клеммы			Винтовые клеммы	
Макс. сечение соединения клемм	0,2...2,5 мм ²			0,2...2,5 мм ²	
Вес	около 60 г		около 35 г	около 60 г	
Размеры	75 × 25 × 53 мм		75 × 15 × 53 мм	75 × 25 × 53 мм	

1) В зависимости от сопротивления датчика

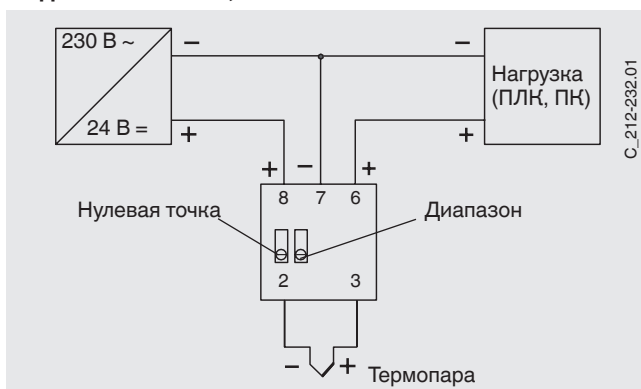
2) Выходные сигналы, например, 0...2,5 В, 0...5 В или 1...5 В по запросу

Возможные диапазоны измерений

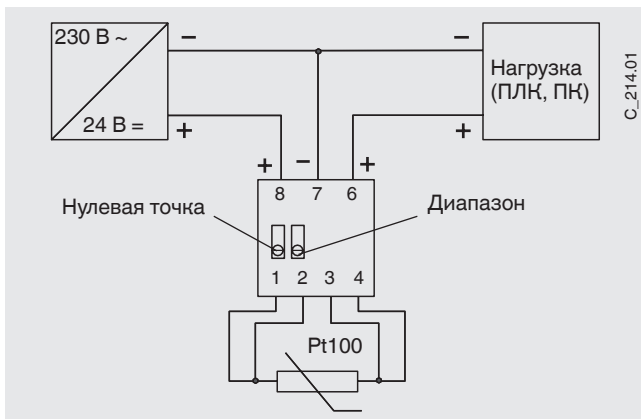
Вход	Максимальный диапазон в °C		Диапазон в K	
	Минимальный начальный предел	Максимальный конечный предел	Минимум	Максимум
Pt100	-200 °C	+850 °C	20 K	850 K
Pt1000	-200 °C	+380 °C	20 K	400 K
ТС тип T	-200 °C	+400 °C	200 K	600 K
ТС тип J	-100 °C	+1200 °C	200 K	1300 K
ТС тип L	-200 °C	+900 °C	200 K	1100 K
ТС тип K	-200 °C	+1320 °C	200 K	1520 K
ТС тип U	-200 °C	+600 °C	200 K	600 K

Обозначение соединительных клемм

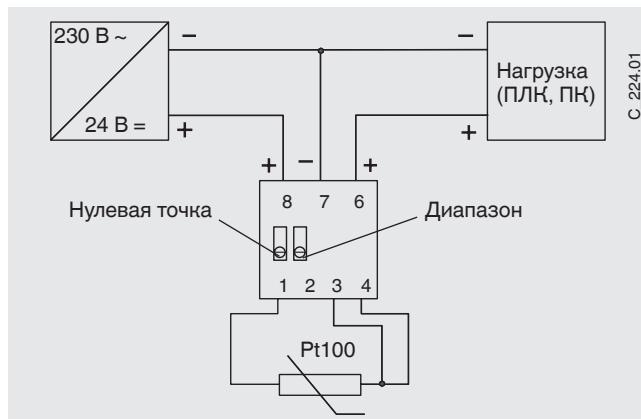
Модели T91.30.212, T91.30.232



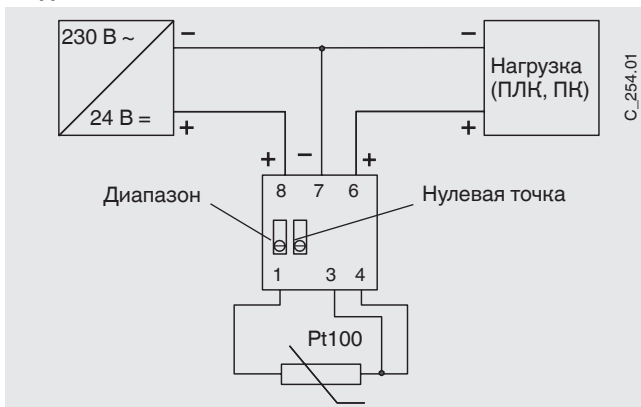
Модель T91.30.214



Модель T91.30.224

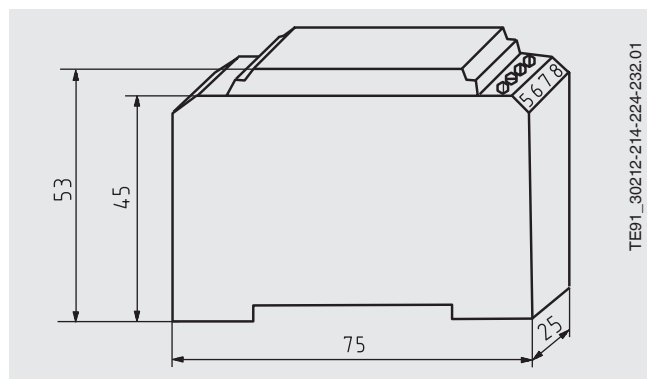


Модель T91.30.254

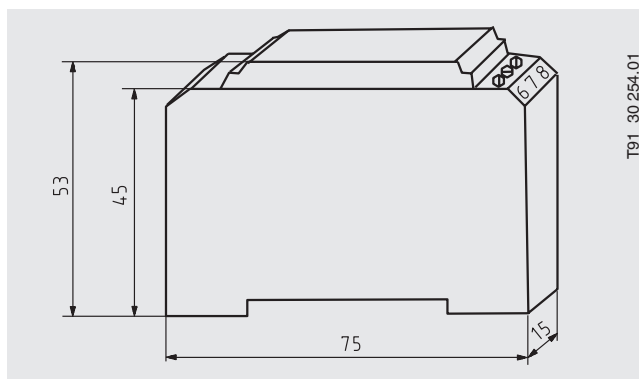


Размеры в мм

Модели T91.30.212, T91.30.214, T91.30.224, T91.30.232



Модель T91.30.254



Сертификаты и разрешения

Логотип	Описание	Страна
	Декларация о соответствии стандартам ЕС Директива по электромагнитной совместимости (EMC)	Европейский союз
	ЕАС (опция) Электромагнитная совместимость	Евразийский экономический союз
	ГОСТ (опция) Свидетельство об утверждении типа средств измерений	Россия
	КазИнМетр (опция) Свидетельство об утверждении типа средств измерений	Казахстан
-	MTSCHS (опция) Разрешение на эксплуатацию	Казахстан
	БелГИМ (опция) Свидетельство об утверждении типа средств измерений	Беларусь
	Узстандарт (опция) Свидетельство об утверждении типа средств измерений	Узбекистан

Сертификаты (дополнительная опция)

- Заводской сертификат 2.2 по EN 10204 (например, подтверждение современных технологий изготовления, сертификат на материалы, подтверждение класса точности)
- Заводской сертификат 3.1 по EN 10204 (например, подтверждение материалов смачиваемых металлических частей, подтверждение класса точности)

Разрешения и сертификаты см. на сайте

Информация для заказа

Модель / Вход / Выходной сигнал / Диапазон измерения / Опции

© 10/2006 АО «ВИКА МЕРА», все права защищены.
Технические характеристики, указанные в данном документе, были актуальны на момент его публикации.
Компания оставляет за собой право вносить изменения в технические характеристики и материалы своей продукции.



АО «ВИКА МЕРА»
127015, Россия, г. Москва,
ул. Вятская, д. 27, стр. 17
Тел.: +7 (495) 648-01-80
Факс: +7 (495) 648-01-81
info@wika.ru www.wika.ru