

# Защитная гильза Для стерильных процессов Модель TW61, для кругового вваривания

WIKА Типовой лист TW 95.61



## Применение

- Для применения в санитарно-технических целях
- Пищевая промышленность
- Фармацевтическая промышленность, производство активных ингредиентов
- Системы финишной окраски

## Особенности

- Материалы и качество обработки поверхности в соответствии с нормами, установленными для стерильных процессов
- Самоочистка
- Мертвые зоны минимизированы
- Для кругового вваривания

## Описание

Запатентованная модель защитной гильзы TW61 (патенты № DE 102010037994 и US 12 897.080) используется с термометрами сопротивления модели TR21-B или TR22-B, предохраняя датчик температуры от воздействия жестких технологических процессов.

Защитная гильза присоединяется к процессу путем кругового вваривания в трубу. Соединительные части имеют закругленные углы и приспособлены для кругового вваривания.

Измерительная вставка может быть извлечена вместе с соединительной головкой. Это позволяет выполнять калибровку термометра вместе со всем измерительным каналом без отключения электрических соединений. В дополнение к этому нет необходимости извлекать весь измерительный узел из процесса, уменьшая тем самым риск попадания продукта в окружающую среду.

Благодаря поворачиваемому резьбовому соединению термометра сопротивления модели TR22-B соединительная головка или дисплей могут быть ослаблены и повернуты в нужную позицию.



Слева: с резьбой G 3/8 для модели TR21-B  
Справа: с резьбовым соединением M24 для модели TR22-B  
Варианты: уплотнения на удлинительной шейке

## Технические характеристики

### Конструкции

- Проточный корпус
- Угловой корпус

### Номинальная ширина трубы

Класс трубы согласно DIN, ISO и ASME BPE, см. размерные таблицы

### Характеристики давления

См. размерную таблицу

### Допустимые диапазоны температур

- Окружающая среда -40...+85 °C
- Измеряемая среда -50...+250 °C

### Материалы

- Трубы согласно DIN 11866 группа A (метрические) и DIN 11866 группа B (ISO), контактирующие со средой части: нержавеющая сталь 1.4435
- Трубы согласно DIN 11866 группа C (ASME-BPE), контактирующие со средой части: нержавеющая сталь 316L
- Специальные материалы – по запросу

### Шероховатость поверхностей, контактирующих со средой

- Трубы согласно DIN 11866 группа A (метрические)  
Стандарт: Шероховатость  $R_a < 0,8$  мкм  
Опционально: Шероховатость  $R_a < 0,8$  мкм, электрохимическая полировка
- Трубы согласно DIN 11866 группа B (ISO)  
Стандарт: Шероховатость  $R_a < 0,8$  мкм  
Опционально: Шероховатость  $R_a < 0,8$  мкм, электрохимическая полировка  
Шероховатость  $R_a < 0,4$  мкм  
Шероховатость  $R_a < 0,4$  мкм, электрохимическая полировка
- Трубы согласно DIN 11866 группа C (ASME BPE)  
Стандарт: Шероховатость  $R_a < 0,51$  мкм (SF1)  
Опционально: Шероховатость  $R_a \leq 0,76$  мкм, электрохимическая полировка (SF3)  
Шероховатость  $R_a < 0,38$  мкм, электрохимическая полировка (SF4)

### Подключение к термометру

Модель TR21-B: G 3/8 наружная

Модель TR22-B: M24 × 1,5 поворотная гайка с наружной резьбой

### Диаметр защитной гильзы

Ø d = 4,8 мм

### Длина удлинительной шейки M

Для узла с термометром сопротивления длина удлинительной шейки, M (см. таблицы) соответствует следующим глубинам погружения:

- Модель TR21-B соответствует глубине погружения (длина A) в 60 мм;
- Модель TR22-B соответствует длине измерительной вставки в 150 мм и/или глубине погружения (длина A) в 125 мм, подходит для калибровки на месте с использованием сухоблочного калибратора температуры WIKA;
- Удлинительные шейки другой длины доступны по запросу.

В отношении заказчика это позволяет сократить запас измерительных вставок, в особенности для крупных установок, благодаря использованию вставок универсальной длины, подходящих даже для труб с различным номинальным размером.

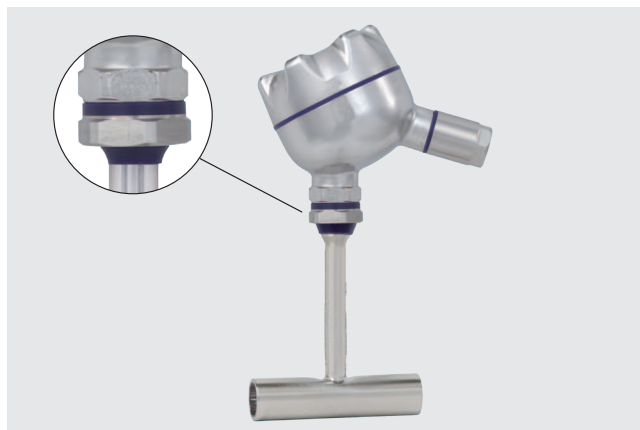
### Длины трубы TL и L1, глубина погружения гильзы U1

См. размерную таблицу

### Уплотнения на удлинительной шейке (опция)

Переход от соединительной головки модели TR22-B к защитной гильзе обеспечивается посредством дополнительных уплотнений (из полиуретана) из плоской уплотнительной прокладки и съемника. Такая комбинация предотвращает проникновение влаги и загрязнений (IP 68). Кроме того, уплотнения значительно упрощают процесс очистки.

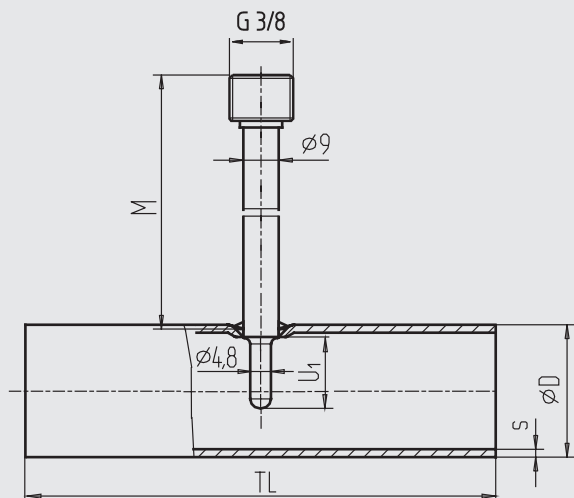
При использовании вместе с запатентованной BVS-головкой (патент № GM 000984349) и гигиеническим кабельным уплотнением обеспечиваются зоны для легкой очистки и измерений, даже в местах, не контактирующих с рабочей средой. Конструкция BVS-головки выполнена таким образом, что чистящее средство легко вымывается и в корпусе не накапливаются его остатки.



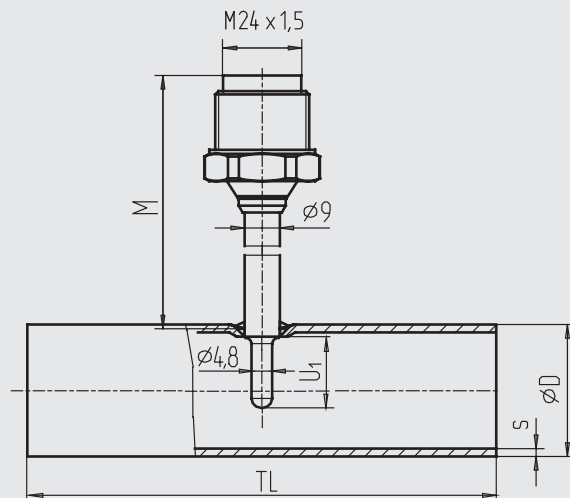
## Размеры, мм

### Проточный корпус

Резьба G 3/8  
для узла с моделью TR21-B



Соединение M24  
для узла с моделью TR22-B



11528266.01

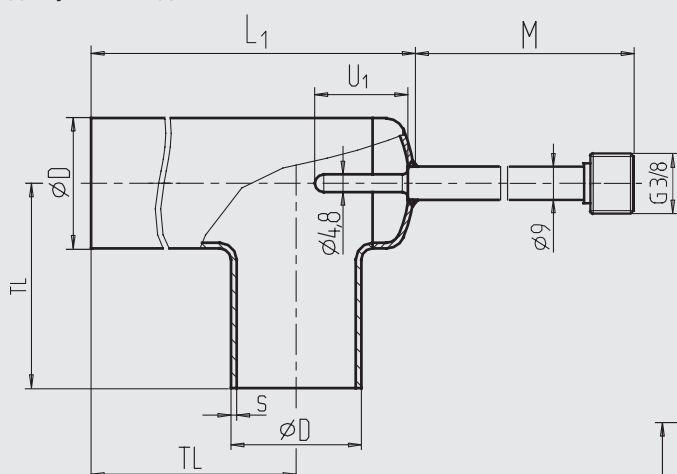
Номинальная ширина трубы DN / OD	Номинальное давление [бар] PN <sup>1) 2)</sup>	Внешний диаметр трубы Ø D	Толщина стенки трубы s	Длина удлинительной шейки TL	Глубина погружения гильзы U <sub>1</sub>	Длина удлинительной шейки	
						TR21-B M	TR22-B M
<b>DIN 11866 группа A или метрич. контроль</b>							
10	25	13	1,5	70	6	51	129
15	25	19	1,5	70	9	48	126
20	25	23	1,5	80	11	46	124
25	25	29	1,5	100	18	39	117
32	25	35	1,5	110	18	39	117
40	25	41	1,5	120	18	39	117
50	25	53	1,5	160	30	27	105
65	16	70	2,0	210	30	27	105
80	16	85	2,0	260	45	12	90
100	12,5	104	2,0	310	45	12	90
<b>DIN 11866 группа B или ISO</b>							
8 (13,5)	25	13,5	1,6	64	6	51	129
10 (17,2)	25	17,2	1,6	68	9	48	126
15 (21,3)	25	21,3	1,6	72	11	46	124
20 (26,9)	25	26,9	1,6	110	11	46	124
25 (33,7)	25	33,7	2,0	120	18	39	117
32 (42,4)	25	42,4	2,0	130	18	39	117
40 (48,3)	25	48,3	2,0	130	18	39	117
50 (60,3)	25	60,3	2,0	180	30	27	105
65 (76,1)	16	76,1	2,0	220	30	27	105
80 (88,9)	16	88,9	2,3	260	45	12	90
<b>DIN 11866 группа C или ASME-BPE</b>							
1/2"	13,8	12,7	1,65	95,2	6	51	129
3/4"	13,8	19,05	1,65	101,6	9	48	126
1"	13,8	25,4	1,65	108,0	11	46	124
1 1/2"	13,8	38,1	1,65	120,6	18	39	117
2"	13,8	50,8	1,65	146,0	18	39	117
2 1/2"	13,8	63,5	1,65	158,8	30	27	105
3"	13,8	76,2	1,65	171,4	30	27	105
4"	13,8	101,6	2,11	209,6	45	12	90

1) Макс. рабочая температура 150 °C.

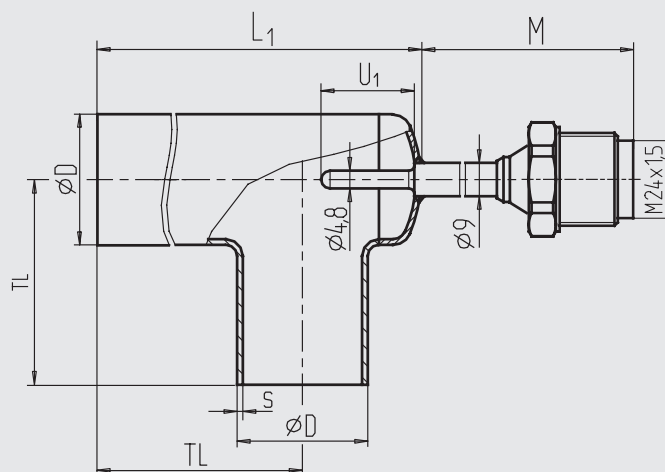
2) Все гильзы этой серии находятся под давлением, имеют номинальный диаметр (DN) > 25 мм, а также произведены и испытаны в соответствии с Директивой по оборудованию, работающему под давлением 97/23/ЕС, Модуль Н.

## Угловой корпус

Резьба G 3/8  
для узла с моделью TR21-B



Соединение M24  
для узла с моделью TR22-B



11528452.01

Номинальная ширина трубы	Номинальное давление [бар]	Внешний диаметр трубы	Толщина стенки трубы	Длина удлинительной шейки	Длина удлинительной шейки	Глубина погружения гильзы	Длина удлинительной шейки	
DN / OD	PN <sup>1) 2)</sup>	Ø D	s	TL	L1	U1	TR21-B	TR22-B
							M	M

### DIN 11866 группа А или метрич. контроль

10	25	13	1,5	35	55	14	43	121
15	25	19	1,5	35	55	18	39	117
20	25	23	1,5	40	63	18	39	117
25	25	29	1,5	50	77	30	27	105
32	25	35	1,5	55	87	30	27	105
40	25	41	1,5	60	97	30	27	105
50	25	53	1,5	80	126	30	27	105
65	16	70	2,0	105	165	45	12	90
80	16	85	2,0	130	201	45	12	90
100	12,5	104	2,0	155	241	45	12	90

### DIN 11866 группа В или ISO

8 (13,5)	25	13,5	1,6	32	55	14	43	121
10 (17,2)	25	17,2	1,6	34	55	16	41	119
15 (21,3)	25	21,3	1,6	36	58	18	39	117
20 (26,9)	25	26,9	1,6	55	81	30	27	105
25 (33,7)	25	33,7	2,0	60	91	30	27	105
32 (42,4)	25	42,4	2,0	65	102	30	27	105
40 (48,3)	25	48,3	2,0	65	108	30	27	105
50 (60,3)	25	60,3	2,0	90	145	45	12	90
65 (76,1)	16	76,1	2,0	110	173	45	12	90
80 (88,9)	16	88,9	2,3	130	203	45	12	90

### DIN 11866 группа С или ASME-BPE

1/2"	13,8	12,7	1,65	47,6	71	14	43	121
3/4"	13,8	19,05	1,65	50,8	71	18	39	117
1"	13,8	25,4	1,65	54,0	79	18	39	117
1 1/2"	13,8	38,1	1,65	60,3	94	30	27	105
2"	13,8	50,8	1,65	73,0	118	30	27	105
2 1/2"	13,8	63,5	1,65	79,4	134	45	12	90
3"	13,8	76,2	1,65	85,7	150	45	12	90
4"	13,8	101,6	2,11	104,8	190	45	12	90

1) Макс. рабочая температура 150 °С.

2) Все гильзы этой серии находятся под давлением, имеют номинальный диаметр (DN) > 25 мм, а также произведены и испытаны в соответствии с Директивой по оборудованию, работающему под давлением 97/23/ЕС, Модуль Н.

## Гигиеническое исполнение



Запатентованная гигиеническая конструкция проточного корпуса TW61 позволяет минимизировать мертвые зоны и обеспечивает гибкость монтажа благодаря функции самодренажа.

## Соответствие стандартам ЕС

### Директива по оборудованию, работающему под давлением

97/23/EC, PS > 200 бар; модуль H, вспомогательное оборудование под давлением

В отношении гильз > DN 25 (1"), а также сопутствующей маркировки измерительного оборудования и защитных гильз компания WIKA гарантирует соответствие Директиве по оборудованию, работающему под давлением 97/23/EC, модуль H.

Для защитных гильз с номинальной шириной  $\leq$  DN 25 (1") маркировка в соответствии с европейскими нормативами (Директива по оборудованию, работающему под давлением) не предусматривается, поэтому они изготавливаются согласно с правилами промышленной безопасности (Директива ЕС для оборудования, работающего под давлением, статья 3, раздел 3).

### Информация для заказа

Модель/Исполнение (проточный или угловой корпус)/Номинальная ширина/Материал частей, контактирующих со средой/Подсоединение к термометру/Сертификаты/Опциональные комбинации уплотнений.

© 2011, Компания WIKA Alexander Wiegand SE&Co. KG, все права защищены.  
Технические характеристики, приведенные в данном документе, отражают техническое состояние изделия на момент публикации документа.  
Компания оставляет за собой право вносить изменения в технические характеристики и материалы своей продукции.

WIKА Типовой лист TW 95.61 · 04/2015

## Разрешения и сертификаты (опция)

- 3-А, пищевые продукты, США

## Сертификаты (опция)

- 2.2 Отчет об испытании
- 3.1 Акт технического осмотра
- Гигиенические сертификаты

Сертификат	Проточный корпус	Угловой корпус
3-А	Да, для всех размеров	Да, согл. DIN 11866 группа А: DN 32 DIN 11866 группа В: DN 33.7 DIN 11866 группа С: DN 1 1/2"

## Патенты и право собственности

- Приварной ниппель, не имеющий мертвых зон, зарегистрирован под номером DE 102010037994 и US 12 897.080
- Корпус с легко очищаемой поворотной головкой, встроенной в крышку корпуса, зарегистрирован под номером GM 000984349 (опция: с BVS головкой)

Разрешения и сертификаты см. на сайте.



АО «ВИКА МЕРА»  
Россия, 127015, г. Москва,  
ул. Вятская, д. 27, стр. 17  
Тел.: +7 (495) 648-01-80  
Факс: +7 (495) 648-01-81  
info@wika.ru www.wika.ru