

## Верное средство защиты

### Особенности

Вставки NH-предохранителей от компании EFEN отвечают национальным и международным нормам как Немецкого Института по Стандартизации **DIN**, Германской Ассоциации электротехники **VDE** и Международной Электротехнической Комиссии **IEC**. В наличии имеются токоведущие предохранители и предохранители, не находящиеся под нагрузкой. Широкий ассортимент аксессуаров дополняет систему.

Вставки NH-предохранителей 400 вольт с двойными указателями срабатывания



Вставки NH-предохранителей для специальных применений в промышленности, напр., в горнодобывающей



gT Предохранители для защиты трансформаторов



Вставки NH-предохранителей до 1500 В переменного тока AC



# Содержание

NH-предохранители Переменный ток AC 400 В gG	20
NH-предохранители AC 500 В gG	23
NH-предохранители AC 500 V gL	27
NH-предохранители AC 690 В gG	31
NH-предохранители AC 400 В gTr	33
NH-предохранители AC 500 V gR	34
NH-предохранители AC 1000 V gB/aM	37
NH-предохранители AC 1000/1500 V TF	38
Техника	начиная со стр. 40



## Система

Исходя из своей традиционной ключевой компетенции, компания EFEN предлагает полную систему вставок NH-предохранителей по новейшему состоянию техники. В настоящее время предохранители производства компании EFEN являются одними из ведущих на рынке. Высокий технический стандарт является гарантией неизменно высокого качества.

Особенность ассортимента продукции компании EFEN заключается в широкомасштабности выбора, в том числе для специальных применений.

gG для защиты кабелей и линий

gTr для защиты трансформаторов

gR/aR для защиты устройств преобразователей тока

Широкий ассортимент аксессуаров и версий дополняют систему, как, например, сигнализации, для защиты аккумуляторов и обеспечения техники безопасности, особенного, токоограничительного исполнения.

Исходя из своей традиционной ключевой компетенции, компания EFEN предлагает полную систему вставок NH-предохранителей по новейшему состоянию технологии. Они имеют национальные и международные допуски к эксплуатации и для номинального напряжения различных уровней.

Характеристики соответствуют стандартам VDE/IEC напр.:

gR NH-предохранители для защиты выпрямительных установок



Специальные предохранители для сетей постоянного тока DC (см. раздел DC)



## НН-предохранители 400 В gG

**Номинальное напряжение:**  
**AC 400В**

Категория эксплуатации: gG  
согласно  
VDE 0636-2 + VDE 0636-1

IEC 60269-2 + IEC 60269-1  
Коммутационная способность  
100 kA



35404.1600

### НН-предохранители для защиты кабелей и линий, AC 400 В gG

#### Характеристики:

- Комбинированный указатель срабатывания
- токоведущая металлическая НН-ручка
- плавкий элемент – медь

Наименование	Типоразмер	Ампер	Код для заказа	кол-во в упаковке	ГРУППА ЦЕН	нетто-TZ Ag	нетто-TZ Cu	Цена €/шт.
NH-SI 000 2A GG AC400V AK	000	2	<b>35401.0020</b>	3	N 5	0,001	0,003	3,80
NH-SI 000 4A GG AC400V AK	000	4	<b>35401.0040</b>	3	N 5	0,001	0,003	3,80
NH-SI 000 6A GG AC400V AK	000	6	<b>35401.0060</b>	3	N 5	0,001	0,003	3,10
NH-SI 000 10A GG AC400V AK	000	10	<b>35401.0100</b>	3	N 5	0,001	0,003	3,10
NH-SI 000 16A GG AC400V AK	000	16	<b>35401.0160</b>	9	N 5	0,001	0,003	3,10
NH-SI 000 20A GG AC400V AK	000	20	<b>35401.0200</b>	9	N 5	0,001	0,003	3,10
NH-SI 000 25A GG AC400V AK	000	25	<b>35401.0250</b>	9	N 5	0,001	0,003	3,10
NH-SI 000 32A GG AC400V AK	000	32	<b>35401.0320</b>	9	N 5	0,001	0,003	3,10
NH-SI 000 35A GG AC400V AK	000	35	<b>35401.0350</b>	9	N 5	0,001	0,003	3,10
NH-SI 000 40A GG AC400V AK	000	40	<b>35401.0400</b>	9	N 5	0,001	0,003	3,10
NH-SI 000 50A GG AC400V AK	000	50	<b>35401.0500</b>	9	N 5	0,001	0,003	3,10
NH-SI 000 63A GG AC400V AK	000	63	<b>35401.0630</b>	9	N 5	0,001	0,003	3,10
NH-SI 000 80A GG AC400V AK	000	80	<b>35401.0800</b>	9	N 5	0,001	0,003	3,10
NH-SI 000 100A GG AC400V AK	000	100	<b>35401.1000</b>	9	N 5	0,001	0,003	3,10
NH-SI 00 63A GG AC400V AK	00	63	<b>35402.0630</b>	3	N 5	0,002	0,004	3,30
NH-SI 00 80A GG AC400V AK	00	80	<b>35402.0800</b>	3	N 5	0,002	0,004	3,30
NH-SI 00 100A GG AC400V AK	00	100	<b>35402.1000</b>	3	N 5	0,002	0,004	3,30
NH-SI 00 125A GG AC400V AK	00	125	<b>35402.1250</b>	3	N 5	0,002	0,004	3,50
NH-SI 00 160A GG AC400V AK	00	160	<b>35402.1600</b>	3	N 5	0,002	0,007	3,60
NH-SI 1/16A GG AC400V AK	1	16	<b>35403.0160</b>	3	N 5	0,003	0,008	7,30
NH-SI 1/20A GG AC400V AK	1	20	<b>35403.0200</b>	3	N 5	0,003	0,009	7,30
NH-SI 1/25A GG AC400V AK	1	25	<b>35403.0250</b>	3	N 5	0,003	0,010	7,30
NH-SI 1/32A GG AC400V AK	1	32	<b>35403.0320</b>	3	N 5	0,003	0,010	7,30
NH-SI 1/35A GG AC400V AK	1	35	<b>35403.0350</b>	3	N 5	0,003	0,010	7,30
NH-SI 1/40A GG AC400V AK	1	40	<b>35403.0400</b>	3	N 5	0,003	0,010	7,30
NH-SI 1/50A GG AC400V AK	1	50	<b>35403.0500</b>	3	N 5	0,003	0,010	7,30
NH-SI 1/63A GG AC400V AK	1	63	<b>35403.0630</b>	3	N 5	0,003	0,010	7,30
NH-SI 1/80A GG AC400V AK	1	80	<b>35403.0800</b>	3	N 5	0,003	0,010	7,30
NH-SI 1/100A GG AC400V AK	1	100	<b>35403.1000</b>	3	N 5	0,003	0,010	7,30
NH-SI 1 125A GG AC400V AK	1	125	<b>35403.1250</b>	3	N 5	0,003	0,010	7,30
NH-SI 1 160A GG AC400V AK	1	160	<b>35403.1600</b>	3	N 5	0,003	0,010	7,30
NH-SI 1 200A GG AC400V AK	1	200	<b>35403.2000</b>	3	N 5	0,003	0,010	9,30
NH-SI 1 224A GG AC400V AK	1	224	<b>35403.2240</b>	3	N 5	0,003	0,010	9,30
NH-SI 1 250A GG AC400V AK	1	250	<b>35403.2500</b>	3	N 5	0,003	0,010	9,30
NH-SI 2/35A GG AC400V AK	2	35	<b>35404.0350</b>	3	N 5	0,004	0,019	10,40
NH-SI 2/50A GG AC400V AK	2	50	<b>35404.0500</b>	3	N 5	0,004	0,019	10,40
NH-SI 2/63A GG AC400V AK	2	63	<b>35404.0630</b>	3	N 5	0,004	0,019	10,40
NH-SI 2/80A GG AC400V AK	2	80	<b>35404.0800</b>	3	N 5	0,004	0,019	10,40
NH-SI 2/100A GG AC400V AK	2	100	<b>35404.1000</b>	3	N 5	0,004	0,019	10,40
NH-SI 2/125A GG AC400V AK	2	125	<b>35404.1250</b>	3	N 5	0,004	0,019	10,40
NH-SI 2/160A GG AC400V AK	2	160	<b>35404.1600</b>	3	N 5	0,004	0,019	10,40
NH-SI 2/200A GG AC400V AK	2	200	<b>35404.2000</b>	3	N 5	0,004	0,019	12,40
NH-SI 2/224A GG AC400V AK	2	224	<b>35404.2240</b>	3	N 5	0,004	0,019	12,40
NH-SI 2/250A GG AC400V AK	2	250	<b>35404.2500</b>	3	N 5	0,004	0,019	12,40
NH-SI 2 300A GG AC400V AK	2	300	<b>35404.3000</b>	3	N 5	0,004	0,019	12,40
NH-SI 2 315A GG AC400V AK	2	315	<b>35404.3150</b>	3	N 5	0,004	0,019	12,40
NH-SI 2 355A GG AC400V AK	2	355	<b>35404.3550</b>	3	N 5	0,004	0,019	13,50
NH-SI 2 400A GG AC400V AK	2	400	<b>35404.4000</b>	3	N 5	0,004	0,019	13,50
NH-SI 3/250A GG AC400V AK	3	250	<b>35405.2500</b>	1	N 5	0,007	0,024	18,60
NH-SI 3/300A GG AC400V AK	3	300	<b>35405.3000</b>	1	N 5	0,007	0,026	18,60
NH-SI 3/315A GG AC400V AK	3	315	<b>35405.3150</b>	1	N 5	0,007	0,026	18,60
NH-SI 3/400A GG AC400V AK	3	400	<b>35405.4000</b>	1	N 5	0,007	0,026	18,60
NH-SI 3/425A GG AC400V AK	3	425	<b>35405.4250</b>	1	N 5	0,007	0,026	18,60
NH-SI 3 500A GG AC400V AK	3	500	<b>35405.5000</b>	1	N 5	0,007	0,026	20,70
NH-SI 3 630A GG AC400V AK	3	630	<b>35405.6300</b>	1	N 5	0,007	0,026	35,00

## НН-предохранители 400 В gG

**Номинальное напряжение:**

**AC 400В**

Категория эксплуатации:

gG согласно

VDE 0636-2 + VDE 0636-1

IEC 60269-2 + IEC 60269-1

Коммутационная способность

100 кА



35407.1600

### НН-предохранители для защиты кабелей и линий, AC 400 В gG

**Характеристики:**

- Комбинированный указатель срабатывания
- Изолированная металлическая NH-ручка
- Плавкий элемент из меди

Наименование	Типоразмер	Ампер	Код для заказа	кол-во в упаковке	ГРУППА ЦЕН	нетто-TZ Ag	нетто-TZ Cu	Цена €/шт.
NH-SI 000 2A GG AC400V LI AK	000	2	<b>35406.0020</b>	3	N 5	0,001	0,003	3,90
NH-SI 000 4A GG AC400V LI AK	000	4	<b>35406.0040</b>	3	N 5	0,001	0,003	3,90
NH-SI 000 6A GG AC400V LI AK	000	6	<b>35406.0060</b>	3	N 5	0,001	0,003	3,90
NH-SI 000 10A GG AC400V LI AK	000	10	<b>35406.0100</b>	3	N 5	0,001	0,003	3,90
NH-SI 000 16A GG AC400V LI AK	000	16	<b>35406.0160</b>	9	N 5	0,001	0,003	3,90
NH-SI 000 20A GG AC400V LI AK	000	20	<b>35406.0200</b>	9	N 5	0,001	0,003	3,90
NH-SI 000 25A GG AC400V LI AK	000	25	<b>35406.0250</b>	9	N 5	0,001	0,003	3,90
NH-SI 000 32A GG AC400V LI AK	000	32	<b>35406.0320</b>	9	N 5	0,001	0,003	3,90
NH-SI 000 35A GG AC400V LI AK	000	35	<b>35406.0350</b>	9	N 5	0,001	0,003	3,90
NH-SI 000 40A GG AC400V LI AK	000	40	<b>35406.0400</b>	9	N 5	0,001	0,003	3,90
NH-SI 000 50A GG AC400V LI AK	000	50	<b>35406.0500</b>	9	N 5	0,001	0,003	3,90
NH-SI 000 63A GG AC400V LI AK	000	63	<b>35406.0630</b>	9	N 5	0,001	0,003	3,90
NH-SI 000 80A GG AC400V LI AK	000	80	<b>35406.0800</b>	9	N 5	0,001	0,003	3,90
NH-SI 000 100A GG AC400V LI AK	000	100	<b>35406.1000</b>	9	N 5	0,001	0,003	3,90
NH-SI 00 63A GG AC400V LI AK	00	63	<b>35407.0630</b>	3	N 5	0,002	0,004	4,10
NH-SI 00 80A GG AC400V LI AK	00	80	<b>35407.0800</b>	3	N 5	0,002	0,004	4,10
NH-SI 00 100A GG AC400V LI AK	00	100	<b>35407.1000</b>	3	N 5	0,002	0,004	4,10
NH-SI 00 125A GG AC400V LI AK	00	125	<b>35407.1250</b>	3	N 5	0,002	0,004	4,10
NH-SI 00 160A GG AC400V LI AK	00	160	<b>35407.1600</b>	3	N 5	0,002	0,007	4,10
NH-SI 1/ 16A GG AC400V LI AK	1	16	<b>35408.0160</b>	3	N 5	0,003	0,008	10,50
NH-SI 1/ 20A GG AC400V LI AK	1	20	<b>35408.0200</b>	3	N 5	0,003	0,009	10,50
NH-SI 1/ 25A GG AC400V LI AK	1	25	<b>35408.0250</b>	3	N 5	0,003	0,010	10,50
NH-SI 1/ 32A GG AC400V LI AK	1	32	<b>35408.0320</b>	3	N 5	0,003	0,010	10,50
NH-SI 1/ 35A GG AC400V LI AK	1	35	<b>35408.0350</b>	3	N 5	0,003	0,010	10,50
NH-SI 1/ 40A GG AC400V LI AK	1	40	<b>35408.0400</b>	3	N 5	0,003	0,010	10,50
NH-SI 1/ 50A GG AC400V LI AK	1	50	<b>35408.0500</b>	3	N 5	0,003	0,010	10,50
NH-SI 1/ 63A GG AC400V LI AK	1	63	<b>35408.0630</b>	3	N 5	0,003	0,010	10,50
NH-SI 1/ 80A GG AC400V LI AK	1	80	<b>35408.0800</b>	3	N 5	0,003	0,010	10,50
NH-SI 1/ 100A GG AC400V LI AK	1	100	<b>35408.1000</b>	3	N 5	0,003	0,010	10,50
NH-SI 1 125A GG AC400V LI AK	1	125	<b>35408.1250</b>	3	N 5	0,003	0,010	10,50
NH-SI 1 160A GG AC400V LI AK	1	160	<b>35408.1600</b>	3	N 5	0,003	0,010	10,90
NH-SI 1 200A GG AC400V LI AK	1	200	<b>35408.2000</b>	3	N 5	0,003	0,010	11,40
NH-SI 1 224A GG AC400V LI AK	1	224	<b>35408.2240</b>	3	N 5	0,003	0,010	11,40
NH-SI 1 250A GG AC400V LI AK	1	250	<b>35408.2500</b>	3	N 5	0,003	0,010	11,40

## НН-предохранители 400 В gG

**Номинальное напряжение:**

**AC 400В**

Категория эксплуатации:

gG согласно

VDE 0636-2 + VDE 0636-1

IEC 60269-2 + IEC 60269-1

Коммутационная способность

100 кА



35407.1600

### ПЕРЕМЕННЫЙ ТОК 400 В gG

**Характеристики:**

- Комбинированный указатель срабатывания
- Изолированная металлическая NH-ручка
- Плавкий элемент из меди

Наименование	Типоразмер	Ампер	Код для заказа	кол-во в упаковке	ГРУППА ЦЕН	нетто-TZ Ag	нетто-TZ Cu	Цена €/шт.
NH-SI 2/ 35A GG AC400V LI AK	2	35	<b>35409.0350</b>	3	N 5	0,004	0,019	13,50
NH-SI 2/ 50A GG AC400V LI AK	2	50	<b>35409.0500</b>	3	N 5	0,004	0,019	13,50
NH-SI 2/ 63A GG AC400V LI AK	2	63	<b>35409.0630</b>	3	N 5	0,004	0,019	13,50
NH-SI 2/ 80A GG AC400V LI AK	2	80	<b>35409.0800</b>	3	N 5	0,004	0,019	13,50
NH-SI 2/ 100A GG AC400V LI AK	2	100	<b>35409.1000</b>	3	N 5	0,004	0,019	13,50
NH-SI 2/ 125A GG AC400V LI AK	2	125	<b>35409.1250</b>	3	N 5	0,004	0,019	13,50
NH-SI 2/ 160A GG AC400V LI AK	2	160	<b>35409.1600</b>	3	N 5	0,004	0,019	13,50
NH-SI 2/ 200A GG AC400V LI AK	2	200	<b>35409.2000</b>	3	N 5	0,004	0,019	13,50
NH-SI 2/ 224A GG AC400V LI AK	2	224	<b>35409.2240</b>	3	N 5	0,004	0,019	13,50
NH-SI 2/ 250A GG AC400V LI AK	2	250	<b>35409.2500</b>	3	N 5	0,004	0,019	13,50
NH-SI 2 300A GG AC400V LI AK	2	300	<b>35409.3000</b>	3	N 5	0,004	0,019	13,50
NH-SI 2 315A GG AC400V LI AK	2	315	<b>35409.3150</b>	3	N 5	0,004	0,019	15,50
NH-SI 2 355A GG AC400V LI AK	2	355	<b>35409.3550</b>	3	N 5	0,004	0,019	15,50
NH-SI 2 400A GG AC400V LI AK	2	400	<b>35409.4000</b>	3	N 5	0,004	0,019	15,50
NH-SI 3/ 250A GG AC400V LI AK	3	250	<b>35410.2500</b>	1	N 5	0,007	0,026	19,60
NH-SI 3/ 300A GG AC400V LI AK	3	300	<b>35410.3000</b>	1	N 5	0,007	0,026	19,60
NH-SI 3/ 315A GG AC400V LI AK	3	315	<b>35410.3150</b>	1	N 5	0,007	0,026	19,60
NH-SI 3/ 400A GG AC400V LI AK	3	400	<b>35410.4000</b>	1	N 5	0,007	0,026	19,60
NH-SI 3/ 425A GG AC400V LI AK	3	425	<b>35410.4250</b>	1	N 5	0,007	0,026	19,60
NH-SI 3 500A GG AC400V LI AK	3	500	<b>35410.5000</b>	1	N 5	0,007	0,026	20,60
NH-SI 3 630A GG AC400V LI AK	3	630	<b>35410.6300</b>	1	N 5	0,007	0,026	20,60

## НН-предохранители 500 В gG

- Номинальное напряжение: AC 500 В/DC 440 В\*      \* Типоразмер 000-00 DC 220 В
- Категория эксплуатации: gG согласно VDE 0636-2 + VDE 0636-1
- IEC 60269-2
- Коммутационная способность: 120 кА (AC 500 В)/25 кА (DC 440 В)

Дополнительные данные в техническом приложении, начиная со стр. 40



35011.1090

### НН-предохранители для защиты кабелей и линий, AC 500 В gG

#### Характеристики:

- Маркировка в середине
- Токоведущая Металлическая НН-ручка
- Плавкий элемент из меди
- Типоразмер 000 Торцевые указатели срабатывания

Наименование	Типоразмер	Ампер	Код для заказа	кол-во в упаковке	ГРУППА ЦЕН	нетто-TZ Ag	нетто-TZ Cu	Цена €/шт.
NH-SI 000 2A GG AC500V AS	000	2	35000.0020	10	N 5	0,001	0,003	3,80
NH-SI 000 4,0A GG AC500V AS	000	4	35000.0040	10	N 5	0,001	0,003	3,80
NH-SI 000 6A GG AC500V AS	000	6	35000.0060	10	N 5	0,001	0,003	3,10
NH-SI 000 10A GG AC500V AS	000	10	35000.0100	10	N 5	0,001	0,003	3,10
NH-SI 000 16A GG AC500V AS	000	16	35000.0160	10	N 5	0,001	0,003	3,10
NH-SI 000 20A GG AC500V AS	000	20	35000.0200	10	N 5	0,001	0,003	3,10
NH-SI 000 25A GG AC500V AS	000	25	35000.0250	10	N 5	0,001	0,003	3,10
NH-SI 000 32A GG AC500V AS	000	32	35000.0320	10	N 5	0,001	0,003	3,10
NH-SI 000 35A GG AC500V AS	000	35	35000.0350	10	N 5	0,001	0,003	3,10
NH-SI 000 40A GG AC500V AS	000	40	35000.0400	10	N 5	0,001	0,003	3,10
NH-SI 000 50A GG AC500V AS	000	50	35000.0500	10	N 5	0,001	0,003	3,10
NH-SI 000 63A GG AC500V AS	000	63	35000.0630	10	N 5	0,001	0,003	3,10
NH-SI 000 80A GG AC500V AS	000	80	35000.0800	10	N 5	0,001	0,003	3,10
NH-SI 000 100A GG AC500V AS	000	100	35000.1000	10	N 5	0,001	0,003	3,10
NH-SI 00 2A GG AC500V	00	2	35011.0010	3	N 5	0,002	0,004	3,40
NH-SI 00 4,0A GG AC500V	00	4	35011.0020	3	N 5	0,002	0,004	3,40
NH-SI 00 6A GG AC500V	00	6	35011.0030	3	N 5	0,002	0,004	3,40
NH-SI 00 10A GG AC500V	00	10	35011.0040	3	N 5	0,002	0,004	3,40
NH-SI 00 16A GG AC500V	00	16	35011.0050	3	N 5	0,002	0,004	3,40
NH-SI 00 20A GG AC500V	00	20	35011.0060	3	N 5	0,002	0,004	3,40
NH-SI 00 25A GG AC500V	00	25	35011.0070	3	N 5	0,002	0,004	3,30
NH-SI 00 32A GG AC500V	00	32	35011.0080	3	N 5	0,002	0,004	3,30
NH-SI 00 35A GG AC500V	00	35	35011.0090	3	N 5	0,002	0,004	3,30
NH-SI 00 40A GG AC500V	00	40	35011.0100	3	N 5	0,002	0,004	3,30
NH-SI 00 50A GG AC500V	00	50	35011.0110	3	N 5	0,002	0,004	3,30
NH-SI 00 63A GG AC500V	00	63	35011.0120	3	N 5	0,002	0,004	3,30
NH-SI 00 80A GG AC500V	00	80	35011.0130	3	N 5	0,002	0,004	3,30
NH-SI 00 100A GG AC500V	00	100	35011.0140	3	N 5	0,002	0,004	3,30
NH-SI 00 125A GG AC500V	00	125	35011.0150	3	N 5	0,002	0,004	3,50
NH-SI 00 160A GG AC500V	00	160	35011.1090	3	N 5	0,002	0,007	3,60
NH-SI 1/25A GG AC500V	1	25	35035.0050	3	N 6	0,003	0,010	7,30
NH-SI 1/32A GG AC500V	1	32	35035.1220	3	N 6	0,003	0,010	9,30
NH-SI 1/35A GG AC500V	1	35	35035.0060	3	N 6	0,003	0,010	7,30
NH-SI 1/40A GG AC500V	1	40	35035.1230	3	N 6	0,003	0,010	9,30
NH-SI 1/50A GG AC500V	1	50	35035.0070	3	N 6	0,003	0,010	7,30
NH-SI 1/63A GG AC500V	1	63	35035.0080	3	N 6	0,003	0,010	7,30
NH-SI 1/80A GG AC500V	1	80	35035.0090	3	N 6	0,003	0,010	7,30
NH-SI 1/100A GG AC500V	1	100	35035.0100	3	N 6	0,003	0,010	7,30
NH-SI 1/125A GG AC500V	1	125	35035.0110	3	N 6	0,003	0,010	7,30
NH-SI 1/160A GG AC500V	1	160	35035.0120	3	N 6	0,003	0,010	7,30
NH-SI 1 200A GG AC500V	1	200	35035.0130	3	N 6	0,003	0,010	9,30
NH-SI 1 224A GG AC500V	1	224	35035.0140	3	N 6	0,003	0,010	9,30
NH-SI 1 250A GG AC500V	1	250	35035.0150	3	N 6	0,003	0,010	9,30

## НН-предохранители 500 В gG

- Номинальное напряжение: AC 500 В/DC 440 В\*
- Категория эксплуатации: gG согласно VDE 0636-2 + VDE 0636-1
- IEC 60269-2
- Коммутационная способность: 120 kA (AC 500 В)/25 kA (DC 440 В)

\* Типоразмер 000-00 DC 220 В

Дополнительные данные в техническом приложении, начиная со стр. 40



35054.0080

### НН-предохранители для защиты кабелей и линий, AC 500 В gG

#### Характеристики:

- Маркировка в середине
- Токоведущая Металлическая NH-ручка
- Плавкий элемент из меди

Наименование	Типоразмер	Ампер	Код для заказа	кол-во в упаковке	ГРУППА ЦЕН	нетто-TZ Ag	нетто-TZ Cu	Цена €/шт.
NH-SI 2/25A GG AC500V	2	25	<b>35054.0010</b>	3	N 6	0,004	0,019	10,40
NH-SI 2/35A GG AC500V	2	35	<b>35054.0020</b>	3	N 6	0,004	0,019	10,40
NH-SI 2/50A GG AC500V	2	50	<b>35054.0030</b>	3	N 6	0,004	0,019	10,40
NH-SI 2/63A GG AC500V	2	63	<b>35054.0040</b>	3	N 6	0,004	0,019	10,40
NH-SI 2/80A GG AC500V	2	80	<b>35054.0050</b>	3	N 6	0,004	0,019	10,40
NH-SI 2/100A GG AC500V	2	100	<b>35054.0060</b>	3	N 6	0,004	0,019	10,40
NH-SI 2/125A GG AC500V	2	125	<b>35054.0070</b>	3	N 6	0,004	0,019	10,40
NH-SI 2/160A GG AC500V	2	160	<b>35054.0080</b>	3	N 6	0,004	0,019	10,40
NH-SI 2/200A GG AC500V	2	200	<b>35054.0090</b>	3	N 6	0,004	0,019	12,40
NH-SI 2/224A GG AC500V	2	224	<b>35054.0100</b>	3	N 6	0,004	0,019	12,40
NH-SI 2/250A GG AC500V	2	250	<b>35054.0110</b>	3	N 6	0,004	0,019	12,40
NH-SI 2 300A GG AC500V	2	300	<b>35054.0120</b>	3	N 6	0,004	0,019	12,40
NH-SI 2 315A GG AC500V	2	315	<b>35054.0130</b>	3	N 6	0,004	0,019	12,40
NH-SI 2 355A GG AC500V	2	355	<b>35054.0140</b>	3	N 6	0,004	0,019	12,40
NH-SI 2 400A GG AC500V	2	400	<b>35054.0150</b>	3	N 6	0,004	0,019	12,40
NH-SI 3/63A GG AC500V	3	63	<b>35078.0340</b>	3	N 6	0,007	0,026	18,60
NH-SI 3/80A GG AC500V	3	80	<b>35078.0350</b>	3	N 6	0,007	0,026	18,60
NH-SI 3/100A GG AC500V	3	100	<b>35078.0360</b>	3	N 6	0,007	0,026	18,60
NH-SI 3/125A GG AC500V	3	125	<b>35078.0370</b>	3	N 6	0,007	0,026	18,60
NH-SI 3/160A GG AC500V	3	160	<b>35078.0380</b>	3	N 6	0,007	0,026	18,60
NH-SI 3/200A GG AC500V	3	200	<b>35078.0390</b>	3	N 6	0,007	0,026	18,60
NH-SI 3/224A GG AC500V	3	224	<b>35078.0400</b>	3	N 6	0,007	0,026	18,60
NH-SI 3/250A GG AC500V	3	250	<b>35078.0410</b>	3	N 6	0,007	0,026	18,60
NH-SI 3/300A GG AC500V	3	300	<b>35078.0190</b>	3	N 6	0,007	0,026	24,80
NH-SI 3/315A GG AC500V	3	315	<b>35078.0010</b>	3	N 6	0,007	0,026	18,60
NH-SI 3/355A GG AC500V	3	355	<b>35078.0020</b>	3	N 6	0,007	0,026	18,60
NH-SI 3/400A GG AC500V	3	400	<b>35078.0030</b>	3	N 6	0,007	0,026	18,60
NH-SI 3 500A GG AC500V	3	500	<b>35078.0050</b>	3	N 6	0,007	0,026	20,70
NH-SI 3 630A GG AC500V	3	630	<b>35078.0060</b>	3	N 6	0,007	0,026	35,00
NH-SI 4A 400A GG AC500V	4a	400	<b>35097.0120</b>	3	N 7	0,020	0,080	128,30
NH-SI 4A 500A GG AC500V	4a	500	<b>35097.0010</b>	3	N 7	0,020	0,080	128,30
NH-SI 4A 630A GG AC500V	4a	630	<b>35097.0020</b>	3	N 7	0,020	0,080	128,30
NH-SI 4A 800A GG AC500V	4a	800	<b>35097.0030</b>	1	N 7	0,020	0,080	128,30
NH-SI 4A 1000A GG AC500V	4a	1000	<b>35097.0040</b>	1	N 7	0,020	0,080	140,80
NH-SI 4A 1250A GG AC500V	4a	1250	<b>35097.0050</b>	1	N 7	0,020	0,080	155,30
NH-SI 4A 1600A GG AC500V	4a	1600	<b>35097.0110</b>	1	N 7	0,020	0,080	177,00

## НН-предохранители 500 В gG

- Номинальное напряжение: AC 500 В/DC 440 В\*
  - Категория эксплуатации: gG согласно VDE 0636-2 + VDE 0636-1
  - IEC 60269-2
  - Коммутационная способность: 120 kA (AC 500 В)/25 kA (DC 440 В)
- \* Типоразмер 000-00 DC 220 В

Дополнительные данные в техническом приложении, начиная со стр. 40



35165.0160

### НН-предохранители для защиты кабелей и линий, AC 500 В gG

#### Характеристики:

- Центрированные указатели срабатывания
- Металлическая NH-ручка не под напряжением
- Плавкий элемент из меди

Наименование	Типоразмер	Ампер	Код для заказа	кол-во в упаковке	ГРУППА ЦЕН	нетто-TZ Ag	нетто-TZ Cu	Цена €/шт.
NH-SI 00 2A GG AC500V LI	00	2	35165.0010	3	N 5	0,002	0,004	4,10
NH-SI 00 4,0A GG AC500V LI	00	4	35165.0020	3	N 5	0,002	0,004	4,10
NH-SI 00 6A GG AC500V LI	00	6	35165.0030	3	N 5	0,002	0,004	4,10
NH-SI 00 10A GG AC500V LI	00	10	35165.0040	3	N 5	0,002	0,004	4,10
NH-SI 00 16A GG AC500V LI	00	16	35165.0050	3	N 5	0,002	0,004	4,10
NH-SI 00 20A GG AC500V LI	00	20	35165.0060	3	N 5	0,002	0,004	4,10
NH-SI 00 25A GG AC500V LI	00	25	35165.0070	3	N 5	0,002	0,004	4,10
NH-SI 00 32A GG AC500V LI	00	32	35165.0080	3	N 5	0,002	0,004	4,10
NH-SI 00 35A GG AC500V LI	00	35	35165.0090	3	N 5	0,002	0,004	4,10
NH-SI 00 40A GG AC500V LI	00	40	35165.0100	3	N 5	0,002	0,004	4,10
NH-SI 00 50A GG AC500V LI	00	50	35165.0110	3	N 5	0,002	0,004	4,10
NH-SI 00 63A GG AC500V LI	00	63	35165.0120	3	N 5	0,002	0,004	4,10
NH-SI 00 80A GG AC500V LI	00	80	35165.0130	3	N 5	0,002	0,004	4,10
NH-SI 00 100A GG AC500V LI	00	100	35165.0140	3	N 5	0,002	0,004	4,40
NH-SI 00 125A GG AC500V LI	00	125	35165.0150	3	N 5	0,002	0,004	4,40
NH-SI 00 160A GG AC500V LI	00	160	35165.0160	3	N 5	0,002	0,007	4,70
NH-SI 1 25A GG AC500V LI	1	25	35204.0050	3	N 6	0,003	0,010	10,50
NH-SI 1 32A GG AC500V LI	1	32	35204.0160	3	N 6	0,003	0,010	10,50
NH-SI 1 35A GG AC500V LI	1	35	35204.0060	3	N 6	0,003	0,010	10,50
NH-SI 1 40A GG AC500V LI	1	40	35204.0170	3	N 6	0,003	0,010	10,50
NH-SI 1 50A GG AC500V LI	1	50	35204.0070	3	N 6	0,003	0,010	10,50
NH-SI 1 63A GG AC500V LI	1	63	35204.0080	3	N 6	0,003	0,010	10,50
NH-SI 1 80A GG AC500V LI	1	80	35204.0090	3	N 6	0,003	0,010	10,50
NH-SI 1 100A GG AC500V LI	1	100	35204.0100	3	N 6	0,003	0,010	10,50
NH-SI 1 125A GG AC500V LI	1	125	35204.0110	3	N 6	0,003	0,010	10,50
NH-SI 1 160A GG AC500V LI	1	160	35204.0120	3	N 6	0,003	0,010	10,90
NH-SI 1 200A GG AC500V LI	1	200	35204.0130	3	N 6	0,003	0,010	11,40
NH-SI 1 224A GG AC500V LI	1	224	35204.0140	3	N 6	0,003	0,010	11,40
NH-SI 1 250A GG AC500V LI	1	250	35204.0150	3	N 6	0,003	0,010	11,40
NH-SI 2 63A GG AC500V LI	2	63	35116.0040	3	N 6	0,004	0,019	13,50
NH-SI 2 80A GG AC500V LI	2	80	35116.0050	3	N 6	0,004	0,019	13,50
NH-SI 2 100A GG AC500V LI	2	100	35116.0060	3	N 6	0,004	0,019	13,50
NH-SI 2 125A GG AC500V LI	2	125	35116.0070	3	N 6	0,004	0,019	13,50
NH-SI 2 160A GG AC500V LI	2	160	35116.0080	3	N 6	0,004	0,019	13,50
NH-SI 2 200A GG AC500V LI	2	200	35116.0090	3	N 6	0,004	0,019	13,50
NH-SI 2 224A GG AC500V LI	2	224	35116.0100	3	N 6	0,004	0,019	13,50
NH-SI 2 250A GG AC500V LI	2	250	35116.0110	3	N 6	0,004	0,019	13,50
NH-SI 2 300A GG AC500V LI	2	300	35116.0120	3	N 6	0,004	0,019	15,50
NH-SI 2 315A GG AC500V LI	2	315	35116.0130	3	N 6	0,004	0,019	15,50
NH-SI 2 355A GG AC500V LI	2	355	35116.0140	3	N 6	0,004	0,019	15,50
NH-SI 2 400A GG AC500V LI	2	400	35116.0150	3	N 6	0,004	0,019	15,50



## НН-предохранители 500 В gG

- Номинальное напряжение: AC 500 В/DC 440 В\*
  - Категория эксплуатации: gG согласно VDE 0636-2 + VDE 0636-1
  - IEC 60269-2
  - Коммутационная способность: 120 кА (AC 500 В)/25 кА (DC 440 В)
- \* Типоразмер 000-00 DC 220 В

Дополнительные данные в техническом приложении, начиная со стр. 40



35001.1000

### НН-предохранители для защиты кабелей и линий, AC 500 В gG

#### Характеристики:

- Торцевые указатели срабатывания
- пластмассовая NH-ручка не под напряжением
- Плавкий элемент из меди

Наименование	Типоразмер	Ампер	Код для заказа	кол-во в упаковке	ГРУППА ЦЕН	нетто-TZ Ag	нетто-TZ Cu	Цена €/шт.
NH-SI 000 2A GG AC500V LP AS	000	2	<b>35001.0020</b>	10	N 5	0,001	0,003	4,10
NH-SI 000 4A GG AC500V LP AS	000	4	<b>35001.0040</b>	10	N 5	0,001	0,003	4,10
NH-SI 000 6A GG AC500V LP AS	000	6	<b>35001.0060</b>	10	N 5	0,001	0,003	4,10
NH-SI 000 10A GG AC500V LP AS	000	10	<b>35001.0100</b>	10	N 5	0,001	0,003	4,10
NH-SI 000 16A GG AC500V LP AS	000	16	<b>35001.0160</b>	10	N 5	0,001	0,003	3,40
NH-SI 000 20A GG AC500V LP AS	000	20	<b>35001.0200</b>	10	N 5	0,001	0,003	3,40
NH-SI 000 25A GG AC500V LP AS	000	25	<b>35001.0250</b>	10	N 5	0,001	0,003	3,40
NH-SI 000 32A GG AC500V LP AS	000	32	<b>35001.0320</b>	10	N 5	0,001	0,003	3,40
NH-SI 000 35A GG AC500V LP AS	000	35	<b>35001.0350</b>	10	N 5	0,001	0,003	3,40
NH-SI 000 40A GG AC500V LP AS	000	40	<b>35001.0400</b>	10	N 5	0,001	0,003	3,40
NH-SI 000 50A GG AC500V LP AS	000	50	<b>35001.0500</b>	10	N 5	0,001	0,003	3,40
NH-SI 000 63A GG AC500V LP AS	000	63	<b>35001.0630</b>	10	N 5	0,001	0,003	3,40
NH-SI 000 80A GG AC500V LP AS	000	80	<b>35001.0800</b>	10	N 5	0,001	0,003	3,40
NH-SI 000 100A GG AC500V LP AS	000	100	<b>35001.1000</b>	10	N 5	0,001	0,003	3,40

## НН-предохранители 500 В gL

- Номинальное напряжение: AC 500 В/DC 440 В\*      \* Типоразмер 00 DC 220 В
- Категория эксплуатации: gL согласно VDE 0636/21 + VDE 0636/1
- IEC 60269-2
- Коммутационная способность: 120 kA (AC 500 В)/25 kA (DC 440 В)



35207.0130

### НН-предохранители для защиты кабелей и линий, AC 500 В gL

#### Характеристики:

- Ударный механизм для контроля предохранителя
- Токоведущая металлическая NH-ручка
- Плавкий элемент из меди

Наименование	Типоразмер	Ампер	Код для заказа	кол-во в упаковке	ГРУППА ЦЕН	нетто-TZ Ag	нетто-TZ Cu	Цена €/шт.
NH-Si 00 6A gL SM	00	6	<b>35207.0010</b>	10	N 5	0,002	0,004	11,40
NH-Si 00 10A gL SM	00	10	<b>35207.0020</b>	10	N 5	0,002	0,004	11,40
NH-Si 00 16A gL SM	00	16	<b>35207.0030</b>	10	N 5	0,002	0,004	11,40
NH-Si 00 20A gL SM	00	20	<b>35207.0040</b>	10	N 5	0,002	0,004	11,40
NH-Si 00 25A gL SM	00	25	<b>35207.0050</b>	10	N 5	0,002	0,004	11,40
NH-Si 00 32A gL SM	00	32	<b>35207.0060</b>	10	N 5	0,002	0,004	10,40
NH-Si 00 35A gL SM	00	35	<b>35207.0070</b>	10	N 5	0,002	0,004	10,40
NH-Si 00 40A gL SM	00	40	<b>35207.0080</b>	10	N 5	0,002	0,004	10,40
NH-Si 00 50A gL SM	00	50	<b>35207.0090</b>	10	N 5	0,002	0,004	10,40
NH-Si 00 63A gL SM	00	63	<b>35207.0100</b>	10	N 5	0,002	0,004	10,40
NH-Si 00 80A gL SM	00	80	<b>35207.0110</b>	10	N 5	0,002	0,004	10,40
NH-Si 00 100A gL SM	00	100	<b>35207.0120</b>	10	N 5	0,002	0,004	10,40
NH-Si 00 125A gL SM	00	125	<b>35207.0130</b>	10	N 5	0,002	0,004	11,40

## НН-предохранители 500 В gL

- Номинальное напряжение: AC 500 В/DC 440 В\*      \* Типоразмер 00 DC 220 В
- Категория эксплуатации: gL согласно VDE 0636/21 + VDE 0636/1
- IEC 60269-2
- Коммутационная способность: 120 кА (AC 500 В)/25 кА (DC 440 В)



35010.0160

### НН-предохранители для защиты кабелей и линий, AC 500 В gL

#### Характеристики:

- Центрированные указатели срабатывания
- Токоведущая металлическая NH-ручка
- Плавкий элемент из чистого серебра

Наименование	Типоразмер	Ампер	Код для заказа	кол-во в упаковке	ГРУППА ЦЕН	нетто-TZ Ag	нетто-TZ Cu	Цена €/шт.
NH-SI 00 2A GL AG AC500V	00	2	<b>35010.0010</b>	10	N 1	0,002	0,004	7,30
NH-SI 00 4A GL AG AC500V	00	4	<b>35010.0020</b>	10	N 1	0,002	0,004	7,30
NH-SI 00 6A GL AG AC500V	00	6	<b>35010.0030</b>	10	N 1	0,002	0,004	7,30
NH-SI 00 10A GL AG AC500V	00	10	<b>35010.0040</b>	10	N 1	0,002	0,004	7,30
NH-SI 00 16A GL AG AC500V	00	16	<b>35010.0050</b>	10	N 1	0,003	0,004	7,30
NH-SI 00 20A GL AG AC500V	00	20	<b>35010.0060</b>	10	N 1	0,004	0,004	7,30
NH-SI 00 25A GL AG AC500V	00	25	<b>35010.0070</b>	10	N 1	0,004	0,004	7,30
NH-SI 00 32A GL AG AC500V	00	32	<b>35010.0080</b>	10	N 1	0,004	0,004	6,20
NH-SI 00 35A GL AG AC500V	00	35	<b>35010.0090</b>	10	N 1	0,006	0,004	6,20
NH-SI 00 40A GL AG AC500V	00	40	<b>35010.0100</b>	10	N 1	0,006	0,004	6,20
NH-SI 00 50A GL AG AC500V	00	50	<b>35010.0110</b>	10	N 1	0,008	0,004	6,20
NH-SI 00 63A GL AG AC500V	00	63	<b>35010.0120</b>	10	N 1	0,010	0,004	6,20
NH-SI 00 80A GL AG AC500V	00	80	<b>35010.0130</b>	10	N 1	0,013	0,004	6,20
NH-SI 00 100A GL AG AC500V	00	100	<b>35010.0140</b>	10	N 1	0,016	0,004	6,20
NH-SI 00 125A GL AG AC500V	00	125	<b>35010.0150</b>	10	N 1	0,017	0,004	7,30
NH-SI 00 160A GL AG AC500V	00	160	<b>35010.0160</b>	10	N 1	0,023	0,004	10,00
NH-SI 1/6A GL AG AC500V	1	6	<b>35034.0010</b>	3	N 1	0,004	0,010	10,40
NH-SI 1/10A GL AG AC500V	1	10	<b>35034.0020</b>	3	N 1	0,004	0,010	10,40
NH-SI 1/16A GL AG AC500V	1	16	<b>35034.0030</b>	3	N 1	0,004	0,010	10,40
NH-SI 1/20A GL AG AC500V	1	20	<b>35034.0040</b>	3	N 1	0,004	0,010	10,40
NH-SI 1/25A GL AG AC500V	1	25	<b>35034.0050</b>	3	N 1	0,006	0,010	10,40
NH-SI 1/35A GL AG AC500V	1	35	<b>35034.0060</b>	3	N 1	0,007	0,010	10,40
NH-SI 1/50A GL AG AC500V	1	50	<b>35034.0070</b>	3	N 1	0,009	0,010	10,40
NH-SI 1/63A GL AG AC500V	1	63	<b>35034.0080</b>	3	N 1	0,011	0,010	10,40
NH-SI 1/80A GL AG AC500V	1	80	<b>35034.0090</b>	3	N 1	0,016	0,010	10,40
NH-SI 1/100A GL AG AC500V	1	100	<b>35034.0100</b>	3	N 1	0,018	0,010	10,40
NH-SI 1/125A GL AG AC500V	1	125	<b>35034.0110</b>	3	N 1	0,039	0,010	12,40
NH-SI 1 160A GL AG AC500V	1	160	<b>35034.0120</b>	3	N 1	0,039	0,010	15,00
NH-SI 1 200A GL AG AC500V	1	200	<b>35034.0130</b>	3	N 1	0,041	0,010	22,00
NH-SI 1 224A GL AG AC500V	1	224	<b>35034.0140</b>	3	N 1	0,052	0,010	18,00
NH-SI 1 250A GL AG AC500V	1	250	<b>35034.0150</b>	3	N 1	0,059	0,010	18,00
NH-SI 2/25A GL AG AC500V	2	25	<b>35053.0010</b>	3	N 1	0,008	0,019	14,50
NH-SI 2/35A GL AG AC500V	2	35	<b>35053.0020</b>	3	N 1	0,008	0,019	14,50
NH-SI 2/50A GL AG AC500V	2	50	<b>35053.0030</b>	3	N 1	0,011	0,019	14,50
NH-SI 2/63A GL AG AC500V	2	63	<b>35053.0040</b>	3	N 1	0,013	0,019	14,50
NH-SI 2/80A GL AG AC500V	2	80	<b>35053.0050</b>	3	N 1	0,018	0,019	14,50
NH-SI 2/100A GL AG AC500V	2	100	<b>35053.0060</b>	3	N 1	0,019	0,019	14,50
NH-SI 2/125A GL AG AC500V	2	125	<b>35053.0070</b>	3	N 1	0,025	0,019	15,50
NH-SI 2/160A GL AG AC500V	2	160	<b>35053.0080</b>	3	N 1	0,032	0,019	15,50
NH-SI 2/200A GL AG AC500V	2	200	<b>35053.0090</b>	3	N 1	0,043	0,019	15,50
NH-SI 2/224A GL AG AC500V	2	224	<b>35053.0100</b>	3	N 1	0,056	0,019	17,60
NH-SI 2 250A GL AG AC500V	2	250	<b>35053.0110</b>	3	N 1	0,056	0,019	21,00
NH-SI 2 300A GL AG AC500V	2	300	<b>35053.0120</b>	3	N 1	0,069	0,019	22,00
NH-SI 2 315A GL AG AC500V	2	315	<b>35053.0130</b>	3	N 1	0,069	0,019	22,00
NH-SI 2 355A GL AG AC500V	2	355	<b>35053.0140</b>	3	N 1	0,088	0,019	25,00
NH-SI 2 400A GL AG AC500V	2	400	<b>35053.0150</b>	3	N 1	0,231	0,019	65,00

## НН-предохранители 500 В gL

- Номинальное напряжение: AC 500 В/DC 440 В\*      \* Типоразмер 00 DC 220 В
- Категория эксплуатации: gL согласно VDE 0636/21 + VDE 0636/1
- IEC 60269-2
- Коммутационная способность: 120 kA (AC 500 В)/25 kA (DC 440 В)



35164.0160

### НН-предохранители для защиты кабелей и линий, AC 500 В gL

#### Характеристики:

- Центрированные указатели срабатывания
- Изолированная металлическая NH-ручка
- Плавкий элемент из чистого серебра

Наименование	Типоразмер	Ампер	Код для заказа	кол-во в упаковке	ГРУППА ЦЕН	нетто-TZ Ag	нетто-TZ Cu	Цена €/шт.
NH-SI 00 2A GL AG AC500V LI	00	2	<b>35164.0010</b>	10	N 1	0,002	0,004	8,30
NH-SI 00 4A GL AG AC500V LI	00	4	<b>35164.0020</b>	10	N 1	0,002	0,004	8,30
NH-SI 00 6A GL AG AC500V LI	00	6	<b>35164.0030</b>	10	N 1	0,002	0,004	8,30
NH-SI 00 10A GL AG AC500V LI	00	10	<b>35164.0040</b>	10	N 1	0,003	0,004	8,30
NH-SI 00 16A GL AG AC500V LI	00	16	<b>35164.0050</b>	10	N 1	0,004	0,004	8,30
NH-SI 00 20A GL AG AC500V LI	00	20	<b>35164.0060</b>	10	N 1	0,004	0,004	8,30
NH-SI 00 25A GL AG AC500V LI	00	25	<b>35164.0070</b>	10	N 1	0,004	0,004	8,30
NH-SI 00 32A GL AG AC500V LI	00	32	<b>35164.0080</b>	10	N 1	0,006	0,004	7,30
NH-SI 00 35A GL AG AC500V LI	00	35	<b>35164.0090</b>	10	N 1	0,006	0,004	7,30
NH-SI 00 40A GL AG AC500V LI	00	40	<b>35164.0100</b>	10	N 1	0,006	0,004	7,30
NH-SI 00 50A GL AG AC500V LI	00	50	<b>35164.0110</b>	10	N 1	0,008	0,004	7,30
NH-SI 00 63A GL AG AC500V LI	00	63	<b>35164.0120</b>	10	N 1	0,010	0,004	7,30
NH-SI 00 80A GL AG AC500V LI	00	80	<b>35164.0130</b>	10	N 1	0,013	0,004	7,30
NH-SI 00 100A GL AG AC500V LI	00	100	<b>35164.0140</b>	10	N 1	0,016	0,004	7,30
NH-SI 00 125A GL AG AC500V LI	00	125	<b>35164.0150</b>	10	N 1	0,017	0,004	8,30
NH-SI 00 160A GL AG AC500V LI	00	160	<b>35164.0160</b>	10	N 1	0,023	0,004	11,00
NH-SI 1 6A GL AG AC500V LI	1	6	<b>35203.0010</b>	3	N 1	0,004	0,010	12,40
NH-SI 1 10A GL AG AC500V LI	1	10	<b>35203.0020</b>	3	N 1	0,004	0,010	12,40
NH-SI 1 16A GL AG AC500V LI	1	16	<b>35203.0030</b>	3	N 1	0,004	0,010	12,40
NH-SI 1 20A GL AG AC500V LI	1	20	<b>35203.0040</b>	3	N 1	0,004	0,010	12,40
NH-SI 1 25A GL AG AC500V LI	1	25	<b>35203.0050</b>	3	N 1	0,006	0,010	12,40
NH-SI 1 35A GL AG AC500V LI	1	35	<b>35203.0060</b>	3	N 1	0,007	0,010	12,40
NH-SI 1 50A GL AG AC500V LI	1	50	<b>35203.0070</b>	3	N 1	0,009	0,010	12,40
NH-SI 1 63A GL AG AC500V LI	1	63	<b>35203.0080</b>	3	N 1	0,011	0,010	12,40
NH-SI 1 80A GL AG AC500V LI	1	80	<b>35203.0090</b>	3	N 1	0,016	0,010	12,40
NH-SI 1 100A GL AG AC500V LI	1	100	<b>35203.0100</b>	3	N 1	0,018	0,010	15,00
NH-SI 1 125A GL AG AC500V LI	1	125	<b>35203.0110</b>	3	N 1	0,039	0,010	13,50
NH-SI 1 160A GL AG AC500V LI	1	160	<b>35203.0120</b>	3	N 1	0,039	0,010	15,00
NH-SI 1 200A GL AG AC500V LI	1	200	<b>35203.0130</b>	3	N 1	0,041	0,010	18,00
NH-SI 1 224A GL AG AC500V LI	1	224	<b>35203.0140</b>	3	N 1	0,052	0,010	18,00
NH-SI 1 250A GL AG AC500V LI	1	250	<b>35203.0150</b>	3	N 1	0,059	0,010	20,00
NH-SI 2 25A GL AG AC500V LI	2	25	<b>35115.0010</b>	3	N 1	0,008	0,019	16,60
NH-SI 2 35A GL AG AC500V LI	2	35	<b>35115.0020</b>	3	N 1	0,008	0,019	16,60
NH-SI 2 50A GL AG AC500V LI	2	50	<b>35115.0030</b>	3	N 1	0,011	0,019	16,60
NH-SI 2 63A GL AG AC500V LI	2	63	<b>35115.0040</b>	3	N 1	0,013	0,019	16,60
NH-SI 2 80A GL AG AC500V LI	2	80	<b>35115.0050</b>	3	N 1	0,018	0,019	16,60
NH-SI 2 100A GL AG AC500V LI	2	100	<b>35115.0060</b>	3	N 1	0,019	0,019	16,60
NH-SI 2 125A GL AG AC500V LI	2	125	<b>35115.0070</b>	3	N 1	0,025	0,019	17,60
NH-SI 2 160A GL AG AC500V LI	2	160	<b>35115.0080</b>	3	N 1	0,032	0,019	17,60
NH-SI 2 200A GL AG AC500V LI	2	200	<b>35115.0090</b>	3	N 1	0,043	0,019	25,90
NH-SI 2 224A GL AG AC500V LI	2	224	<b>35115.0100</b>	3	N 1	0,056	0,019	22,00
NH-SI 2 250A GL AG AC500V LI	2	250	<b>35115.0110</b>	3	N 1	0,056	0,019	29,00
NH-SI 2 300A GL AG AC500V LI	2	300	<b>35115.0120</b>	3	N 1	0,069	0,019	32,10
NH-SI 2 315A GL AG AC500V LI	2	315	<b>35115.0130</b>	3	N 1	0,069	0,019	32,10
NH-SI 2 355A GL AG AC500V LI	2	355	<b>35115.0140</b>	3	N 1	0,088	0,019	37,30
NH-SI 2 400A GL AG AC500V LI	2	400	<b>35115.0150</b>	3	N 1	0,231	0,019	70,40

## НН-предохранители 500 В gL

- Номинальное напряжение: AC 500 В/DC 440 В\*      \* Типоразмер 00 DC 220 В
- Категория эксплуатации: gL согласно VDE 0636/21 + VDE 0636/1
- IEC 60269-2
- Коммутационная способность: 120 кА (AC 500 В)/25 кА (DC 440 В)



35164.0240

### НН-предохранители для защиты кабелей и линий, AC 500 В gL

#### Характеристики:

- Центрированные указатели срабатывания (специально для петлевых сетей)
- Изолированная металлическая NH-ручка
- Плавкий элемент из чистого серебра

Наименование	Типоразмер	Ампер	Код для заказа	кол-во в упаковке	ГРУППА ЦЕН	нетто-TZ Ag	нетто-TZ Cu	Цена €/шт.
NH-SI 00 10A GL AG AC500V LI AU	00	10	<b>35164.0270</b>	10	N 1	0,002	0,004	8,30
NH-SI 00 16A GL AG AC500V LI AU	00	16	<b>35164.0260</b>	10	N 1	0,003	0,004	8,30
NH-SI 00 25A GL AG AC500V LI AU	00	25	<b>35164.0250</b>	10	N 1	0,004	0,004	8,30
NH-SI 00 35A GL AG AC500V LI AU	00	35	<b>35164.0170</b>	10	N 1	0,006	0,004	8,30
NH-SI 00 40A GL AG AC500V LI AU	00	40	<b>35164.0180</b>	10	N 1	0,006	0,004	8,30
NH-SI 00 50A GL AG AC500V LI AU	00	50	<b>35164.0190</b>	10	N 1	0,009	0,004	8,30
NH-SI 00 63A GL AG AC500V LI AU	00	63	<b>35164.0200</b>	10	N 1	0,010	0,004	8,30
NH-SI 00 80A GL AG AC500V LI AU	00	80	<b>35164.0210</b>	10	N 1	0,013	0,004	8,30
NH-SI 00 100A GL AG AC500V LI AU	00	100	<b>35164.0220</b>	10	N 1	0,016	0,004	8,30
NH-SI 00 125A GL AG AC500V LI AU	00	125	<b>35164.0230</b>	10	N 1	0,017	0,004	8,30
NH-SI 00 160A GL AG AC500V LI AU	00	160	<b>35164.0240</b>	10	N 1	0,023	0,004	12,00
NH-SI 2 35A GL AG AC500V LI AU	2	35	<b>35115.0280</b>	3	N 1	0,008	0,019	16,60
NH-SI 2 63A GL AG AC500V LI AU	2	63	<b>35115.0160</b>	3	N 1	0,013	0,019	16,60
NH-SI 2 80A GL AG AC500V LI AU	2	80	<b>35115.0170</b>	3	N 1	0,018	0,019	16,60
NH-SI 2 100A GL AG AC500V LI AU	2	100	<b>35115.0180</b>	3	N 1	0,019	0,019	16,60
NH-SI 2 125A GL AG AC500V LI AU	2	125	<b>35115.0190</b>	3	N 1	0,025	0,019	17,60
NH-SI 2 160A GL AG AC500V LI AU	2	160	<b>35115.0200</b>	3	N 1	0,032	0,019	17,60
NH-SI 2 200A GL AG AC500V LI AU	2	200	<b>35115.0210</b>	3	N 1	0,043	0,019	21,00
NH-SI 2 224A GL AG AC500V LI AU	2	224	<b>35115.0220</b>	3	N 1	0,056	0,019	20,70
NH-SI 2 250A GL AG AC500V LI AU	2	250	<b>35115.0230</b>	3	N 1	0,056	0,019	20,70
NH-SI 2 300A GL AG AC500V LI AU	2	300	<b>35115.0240</b>	3	N 1	0,069	0,019	34,20
NH-SI 2 315A GL AG AC500V LI AU	2	315	<b>35115.0250</b>	3	N 1	0,069	0,019	33,10
NH-SI 2 355A GL AG AC500V LI AU	2	355	<b>35115.0260</b>	3	N 1	0,088	0,019	37,30
NH-SI 2 400A GL AG AC500V LI AU	2	400	<b>35115.0270</b>	3	N 1	0,231	0,019	70,40

## НН-предохранители 690 В gG

- Номинальное напряжение:  
AC 690 В
- Категория эксплуатации:  
gG согласно VDE 0636-2 +  
VDE 0636-1
- IEC 60269-2 + IEC 60269-1
- Применение: для защиты  
кабелей и линий
- Коммутационная способ-  
ность: 100 кА (630 А 50 кА)

Дополнительные данные в  
техническом приложении,  
начиная со стр. 40



35027.0100

### НН-предохранители для защиты кабелей и линий, AC 690 В gG

#### Характеристики:

- Центрированные указатели срабатывания
- Токоведущая NH-ручка
- Плавкий элемент из меди

Наименование	Типоразмер	Ампер	Код для заказа	кол-во в упаковке	ГРУППА ЦЕН	нетто-TZ Ag	нетто-TZ Cu	Цена €/шт.
NH-SI 000 2A GG AC690V	000	2	<b>35027.0220</b>	10	N 8	0,002	0,004	7,50
NH-SI 000 4A GG AC690V	000	4	<b>35027.0230</b>	10	N 8	0,002	0,004	7,50
NH-SI 000 6A GG AC690V	000	6	<b>35027.0010</b>	10	N 8	0,002	0,004	7,50
NH-SI 000 10A GG AC690V	000	10	<b>35027.0020</b>	10	N 8	0,002	0,004	7,50
NH-SI 000 16A GG AC690V	000	16	<b>35027.0030</b>	10	N 8	0,002	0,004	7,50
NH-SI 000 20A GG AC690V	000	20	<b>35027.0040</b>	10	N 8	0,002	0,004	7,50
NH-SI 000 25A GG AC690V	000	25	<b>35027.0050</b>	10	N 8	0,002	0,004	7,50
NH-SI 000 32A GG AC690V	000	32	<b>35027.0060</b>	10	N 8	0,002	0,004	7,50
NH-SI 000 35A GG AC690V	000	35	<b>35027.0070</b>	10	N 8	0,002	0,004	7,30
NH-SI 000 40A GG AC690V	000	40	<b>35027.0080</b>	10	N 8	0,002	0,004	7,30
NH-SI 000 50A GG AC690V	000	50	<b>35027.0090</b>	10	N 8	0,002	0,004	7,30
NH-SI 000 63A GG AC690V	000	63	<b>35027.0100</b>	10	N 8	0,002	0,004	7,30
NH-SI 00 80A GG AC690V	000	80	<b>35027.0110</b>	10	N 8	0,002	0,004	7,30
NH-SI 00 100A GG AC690V	000	100	<b>35027.0120</b>	10	N 8	0,002	0,004	7,30
NH-SI 1/25A GG AC690V MA	1	25	<b>35052.1030</b>	3	N 8	0,003	0,010	12,40
NH-SI 1/32A GG AC690V MA	1	32	<b>35052.1040</b>	3	N 8	0,003	0,010	12,40
NH-SI 1/35A GG AC690V MA	1	35	<b>35052.1050</b>	3	N 8	0,003	0,010	12,40
NH-SI 1/40A GG AC690V MA	1	40	<b>35052.1060</b>	3	N 8	0,003	0,010	12,40
NH-SI 1/50A GG AC690V MA	1	50	<b>35052.1070</b>	3	N 8	0,003	0,010	12,40
NH-SI 1/63A GG AC690V MA	1	63	<b>35052.1080</b>	3	N 8	0,003	0,010	12,40
NH-SI 1/80A GG AC690V MA	1	80	<b>35052.1090</b>	3	N 8	0,003	0,010	12,40
NH-SI 1/100A GG AC690V MA	1	100	<b>35052.1100</b>	3	N 8	0,003	0,010	12,40
NH-SI 1/125A GG AC690V MA	1	125	<b>35052.1110</b>	3	N 8	0,003	0,010	12,40
NH-SI 1/160A GG AC690V MA	1	160	<b>35052.1120</b>	3	N 8	0,003	0,010	12,40
NH-SI 1 200A GG AC690V MA	1	200	<b>35052.1130</b>	3	N 8	0,003	0,010	13,50
NH-SI 1 250A GG AC690V MA	1	250	<b>35052.1140</b>	3	N 8	0,003	0,010	13,50
NH-SI 2/25A GG AC690V MA	2	25	<b>35124.1230</b>	3	N 8	0,004	0,018	16,60
NH-SI 2/35A GG AC690V MA	2	35	<b>35124.1010</b>	3	N 8	0,004	0,018	16,60
NH-SI 2/50A GG AC690V MA	2	50	<b>35124.1020</b>	3	N 8	0,004	0,018	16,60
NH-SI 2/63A GG AC690V MA	2	63	<b>35124.1030</b>	3	N 8	0,004	0,018	16,60
NH-SI 2/80A GG AC690V MA	2	80	<b>35124.1040</b>	3	N 8	0,004	0,018	16,60
NH-SI 2/100A GG AC690V MA	2	100	<b>35124.1050</b>	3	N 8	0,004	0,018	16,60
NH-SI 2/125A GG AC690V MA	2	125	<b>35124.1060</b>	3	N 8	0,004	0,018	17,60
NH-SI 2/160A GG AC690V MA	2	160	<b>35124.1070</b>	3	N 8	0,004	0,018	17,60
NH-SI 2/200A GG AC690V MA	2	200	<b>35124.1080</b>	3	N 8	0,004	0,018	17,60
NH-SI 2/250A GG AC690V MA	2	250	<b>35124.1090</b>	3	N 8	0,004	0,018	19,70
NH-SI 2 315A GG AC690V MA	2	315	<b>35124.1100</b>	3	N 8	0,004	0,018	21,70
NH-SI 2 355A GG AC690V MA	2	355	<b>35124.1110</b>	3	N 8	0,004	0,018	21,70
NH-SI 2 400A GG AC690V MA	2	400	<b>35124.1220</b>	3	N 8	0,004	0,018	21,70

## НН-предохранители 690 В gG

- Номинальное напряжение:  
AC 690 В
- Категория эксплуатации:  
gG согласно VDE 0636-2 +  
VDE 0636-1
- IEC 60269-2 + IEC 60269-1
- Применение: для защиты  
кабелей и линий
- Коммутационная способ-  
ность: 100 кА (630 А 50 кА)

Дополнительные данные в  
техническом приложении,  
начиная со стр. **40**



35027.0100

### НН-предохранители для защиты кабелей и линий, AC 690 В gG

#### Характеристики:

- Центрированные указатели срабатывания
- Токоведущая NH-ручка
- Плавкий элемент из меди

Наименование	Типоразмер	Ампер	Код для заказа	кол-во в упаковке	ГРУППА ЦЕН	нетто-TZ Ag	нетто-TZ Cu	Цена €/шт.
NH-SI 3/63A GG AC690V MA	3	63	<b>35135.1080</b>	3	N 8	0,007	0,026	28,00
NH-SI 3/80A GG AC690V MA	3	80	<b>35135.1090</b>	3	N 8	0,007	0,026	28,00
NH-SI 3/100A GG AC690V MA	3	100	<b>35135.1100</b>	3	N 8	0,007	0,026	28,00
NH-SI 3/125A GG AC690V MA	3	125	<b>35135.1110</b>	3	N 8	0,007	0,026	28,00
NH-SI 3/160A GG AC690V MA	3	160	<b>35135.1120</b>	3	N 8	0,007	0,026	28,00
NH-SI 3/200A GG AC690V MA	3	200	<b>35135.1070</b>	3	N 8	0,007	0,026	28,00
NH-SI 3/224A GG AC690V MA	3	224	<b>35135.1130</b>	3	N 8	0,007	0,026	28,00
NH-SI 3/250A GG AC690V MA	3	250	<b>35135.1040</b>	3	N 8	0,007	0,026	28,00
NH-SI 3/315A GG AC690V MA	3	315	<b>35135.1050</b>	3	N 8	0,007	0,026	30,00
NH-SI 3/355A GG AC690V MA	3	355	<b>35135.1060</b>	3	N 8	0,007	0,026	30,00
NH-SI 3/400A GG AC690V MA	3	400	<b>35135.1020</b>	3	N 8	0,007	0,026	30,00
NH-SI 3 500A GG AC690V MA	3	500	<b>35135.1010</b>	3	N 8	0,007	0,026	32,10
NH-SI 3 630A GG AC690V MA	3	630	<b>35135.1140</b>	3	N 8	0,007	0,026	a. Anfrage

## НН-предохранители 400 В gTt

- Номинальное напряжение:  
AC 400В gTt
- Категория эксплуатации:  
gTt согласно VDE 0636/2011
- Применение: для защиты  
трансформаторов
- Коммутационная  
способность: 100 кА

Дополнительные данные в  
техническом приложении,  
начиная со стр. **40**



35081.0110

### НН-предохранители для защиты трансформаторов, AC 400 В gTt

#### Характеристики:

- Центрированные указатели срабатывания
- Токоведущая металлическая NH-ручка
- Плавкий элемент из меди

Наименование	Типоразмер	Ампер	Код для заказа	кол-во в упаковке	ГРУППА ЦЕН	нетто-TZ Ag	нетто-TZ Cu	Цена €/шт.
NH-SI 2 50KVA GTR AC400V MA	2	72	<b>35076.1010</b>	3	N 7	0,004	0,019	26,90
NH-SI 2 75KVA GTR AC400V MA	2	108	<b>35076.1020</b>	3	N 7	0,004	0,019	26,90
NH-SI 2 100KVA GTR AC400V MA	2	144	<b>35076.1030</b>	3	N 7	0,004	0,019	26,90
NH-SI 2 125KVA GTR AC400V MA	2	180	<b>35076.1040</b>	3	N 7	0,004	0,019	26,90
NH-SI 2 160KVA GTR AC400V MA	2	231	<b>35076.1050</b>	3	N 7	0,004	0,019	26,90
NH-SI 2 200KVA GTR AC400V MA	2	289	<b>35076.1060</b>	3	N 7	0,004	0,019	29,00
NH-SI 2 250KVA GTR AC400V MA	2	361	<b>35076.1070</b>	3	N 7	0,004	0,019	30,00
NH-SI 3 100KVA GTR AC400V MA	3	144	<b>35081.1040</b>	1	N 7	0,005	0,026	41,40
NH-SI 3 160KVA GTR AC400V MA	3	231	<b>35081.1060</b>	1	N 7	0,005	0,026	41,40
NH-SI 3 200KVA GTR AC400V MA	3	289	<b>35081.1050</b>	1	N 7	0,005	0,026	41,40
NH-SI 3 250KVA GTR AC400V MA	3	361	<b>35081.1010</b>	1	N 7	0,005	0,026	41,40
NH-SI 3 315KVA GTR AC400V MA	3	455	<b>35081.1020</b>	1	N 7	0,005	0,026	41,40
NH-SI 3 400KVA GTR AC400V MA	3	577	<b>35081.1030</b>	1	N 7	0,005	0,026	41,40
NH-SI 3 500KVA GTR AC400V MA	3	722	<b>35081.0100</b>	1	N 7	0,020	0,080	82,80
NH-SI 3 630KVA GTR AC400V MA	3	909	<b>35081.0110</b>	1	N 7	0,020	0,080	82,80
NH-SI 4A 100KVA GTR AC400V MA	4a	144	<b>35100.0100</b>	1	N 7	0,020	0,080	120,10
NH-SI 4A 160KVA GTR AC400V MA	4a	231	<b>35100.0110</b>	1	N 7	0,020	0,080	120,10
NH-SI 4A 200KVA GTR AC400V MA	4a	289	<b>35100.0160</b>	1	N 7	0,020	0,080	120,10
NH-SI 4A 250KVA GTR AC400V MA	4a	361	<b>35100.0120</b>	1	N 7	0,020	0,080	120,10
NH-SI 4A 315KVA GTR AC400V MA	4a	455	<b>35100.0170</b>	1	N 7	0,020	0,080	120,10
NH-SI 4A 400KVA GTR AC400V MA	4a	577	<b>35100.0130</b>	1	N 7	0,020	0,080	124,20
NH-SI 4A 500KVA GTR AC400V MA	4a	722	<b>35100.0140</b>	1	N 7	0,020	0,080	124,20
NH-SI 4A 630KVA GTR AC400V MA	4a	909	<b>35100.0150</b>	1	N 7	0,020	0,080	124,20
NH-SI 4A 800KVA GTR AC400V MA	4a	1155	<b>35100.0040</b>	1	N 7	0,020	0,080	124,20
NH-SI 4A 1000KVA GTR AC400V	4a	1443	<b>35100.0190</b>	1	N 7	0,020	0,080	124,20



## НН-предохранители 500 В gR

- Номинальное напряжение:  
AC 500В
- Категория эксплуатации:  
gR согласно VDE 0636/4
- Применение:  
Для защиты устройств  
выпрямителей тока
- Коммутационная  
способность: 120 kA

Дополнительные данные в  
техническом приложении,  
начиная со стр. **40**



35058.0110

### НН-предохранители для выпрямителей тока, AC 500 В gR

#### Характеристики:

- Центрированные указатели срабатывания
- Токоведущая Металлическая NH-ручка
- Плавкий элемент - чистое серебро

Наименование	Типоразмер	Ампер	Код для заказа	кол-во в упаковке	ГРУППА ЦЕН	нетто-TZ Ag	нетто-TZ Cu	Цена €/шт.
NH-SI 00 16A GR AC500V LS	00	16	<b>35024.0180</b>	10	N 2	0,003	0,004	14,50
NH-SI 00 20A GR AC500V LS	00	20	<b>35024.0170</b>	10	N 2	0,003	0,004	14,50
NH-SI 00 25A GR AC500V LS	00	25	<b>35024.0190</b>	10	N 2	0,003	0,004	14,50
NH-SI 00 35A GR AC500V LS	00	35	<b>35024.0010</b>	10	N 2	0,008	0,004	14,00
NH-SI 00 40A GR AC500V LS	00	40	<b>35024.0020</b>	10	N 2	0,008	0,004	14,50
NH-SI 00 50A GR AC500V LS	00	50	<b>35024.0030</b>	10	N 2	0,010	0,004	14,50
NH-SI 00 63A GR AC500V LS	00	63	<b>35024.0040</b>	10	N 2	0,010	0,004	14,50
NH-SI 00 80A GR AC500V LS	00	80	<b>35024.0050</b>	10	N 2	0,010	0,004	14,50
NH-SI 00 100A GR AC500V LS	00	100	<b>35024.0060</b>	10	N 2	0,010	0,004	15,50
NH-SI 00 125A GR AC500V LS	00	125	<b>35024.0070</b>	10	N 2	0,012	0,004	18,60
NH-SI 00 160A GR AC500V LS	00	160	<b>35024.0080</b>	10	N 2	0,015	0,004	20,70
NH-SI 1 35A GR AC500V LS	1	35	<b>35040.0010</b>	3	N 2	0,011	0,010	29,00
NH-SI 1 50A GR AC500V LS	1	50	<b>35040.0020</b>	3	N 2	0,012	0,010	29,00
NH-SI 1 63A GR AC500V LS	1	63	<b>35040.0030</b>	3	N 2	0,017	0,010	29,00
NH-SI 1 80A GR AC500V LS	1	80	<b>35040.0040</b>	3	N 2	0,022	0,010	29,00
NH-SI 1 100A GR AC500V LS	1	100	<b>35040.0050</b>	3	N 2	0,024	0,010	31,10
NH-SI 1 125A GR AC500V LS	1	125	<b>35040.0060</b>	3	N 2	0,033	0,010	31,10
NH-SI 1 160A GR AC500V LS	1	160	<b>35040.0070</b>	3	N 2	0,043	0,010	31,10
NH-SI 1 200A GR AC500V LS	1	200	<b>35040.0080</b>	3	N 2	0,053	0,010	31,10
NH-SI 1 224A GR AC500V LS	1	224	<b>35040.0090</b>	3	N 2	0,063	0,010	34,20
NH-SI 1 250A GR AC500V LS	1	250	<b>35040.0100</b>	3	N 2	0,070	0,010	34,20
NH-SI 2 80A GR AC500V LS	2	80	<b>35058.0010</b>	3	N 2	0,023	0,019	35,20
NH-SI 2 100A GR AC500V LS	2	100	<b>35058.0020</b>	3	N 2	0,026	0,019	35,20
NH-SI 2 125A GR AC500V LS	2	125	<b>35058.0030</b>	3	N 2	0,036	0,019	35,20
NH-SI 2 160A GR AC500V LS	2	160	<b>35058.0040</b>	3	N 2	0,046	0,019	36,20
NH-SI 2 200A GR AC500V LS	2	200	<b>35058.0050</b>	3	N 2	0,056	0,019	37,30
NH-SI 2 224A GR AC500V LS	2	224	<b>35058.0060</b>	3	N 2	0,064	0,019	39,30
NH-SI 2 250A GR AC500V LS	2	250	<b>35058.0070</b>	3	N 2	0,071	0,019	39,30
NH-SI 2 300A GR AC500V LS	2	300	<b>35058.0080</b>	3	N 2	0,116	0,019	43,50
NH-SI 2 315A GR AC500V LS	2	315	<b>35058.0090</b>	3	N 2	0,128	0,019	47,60
NH-SI 2 355A GR AC500V LS	2	355	<b>35058.0100</b>	3	N 2	0,153	0,019	47,60
NH-SI 2 400A GR AC500V LS	2	400	<b>35058.0110</b>	3	N 2	0,159	0,019	50,70
NH-SI 3 315A GR AC500V LS	3	315	<b>35079.0010</b>	1	N 2	0,133	0,026	58,00
NH-SI 3 355A GR AC500V LS	3	355	<b>35079.0020</b>	1	N 2	0,154	0,026	58,00
NH-SI 3 400A GR AC500V LS	3	400	<b>35079.0030</b>	1	N 2	0,161	0,026	62,10
NH-SI 3 425A GR AC500V LS	3	425	<b>35079.0040</b>	1	N 2	0,178	0,026	62,10
NH-SI 3 500A GR AC500V LS	3	500	<b>35079.0050</b>	1	N 2	0,184	0,026	67,30
NH-SI 3 630A GR AC500V LS	3	630	<b>35079.0060</b>	1	N 2	0,232	0,026	72,50

## НН-предохранители 500 В gR

- Номинальное напряжение:  
AC 500В
- Категория эксплуатации:  
gR согласно VDE 0636/4
- Применение:  
Для защиты устройств  
выпрямителей тока
- Коммутационная  
способность: 120 kA

Дополнительные данные в  
техническом приложении,  
начиная со стр. 40



35060.0150

### НН-предохранители для выпрямителей тока, AC 500 В gR

#### Характеристики:

- Токоведущая NH-ручка
- Центрированные указатели срабатывания
- Плавкий элемент – чистое серебро
- Сигнальный датчик

Наименование	Типоразмер	Ампер	Код для заказа	кол-во в упаковке	ГРУППА ЦЕН	нетто-TZ Ag	нетто-TZ Cu	Цена €/шт.
NH-SI 00 16A GR AC500V SM	00	16	<b>35218.0010</b>	10	N 2	0,002	0,001	22,80
NH-SI 00 20A GR AC500V SM	00	20	<b>35218.0020</b>	10	N 2	0,002	0,001	22,80
NH-SI 00 25A GR AC500V SM	00	25	<b>35218.0030</b>	10	N 2	0,002	0,001	22,80
NH-SI 00 35A GR AC500V SM	00	35	<b>35218.0040</b>	10	N 2	0,007	0,001	22,80
NH-SI 00 40A GR AC500V SM	00	40	<b>35218.0050</b>	10	N 2	0,007	0,001	22,80
NH-SI 00 50A GR AC500V SM	00	50	<b>35218.0060</b>	10	N 2	0,009	0,001	22,80
NH-SI 00 63A GR AC500V SM	00	63	<b>35218.0070</b>	10	N 2	0,006	0,001	22,80
NH-SI 00 80A GR AC500V SM	00	80	<b>35218.0080</b>	10	N 2	0,008	0,001	22,80
NH-SI 00 100A GR AC500V SM	00	100	<b>35218.0090</b>	10	N 2	0,009	0,001	23,80
NH-SI 00 125A GR AC500V SM	00	125	<b>35218.0100</b>	10	N 2	0,012	0,001	26,90
NH-SI 1 35A GR AC500V LS SM	1	35	<b>35046.0010</b>	1	N 2	0,011	0,012	45,50
NH-SI 1 50A GR AC500V LS SM	1	50	<b>35046.0020</b>	1	N 2	0,012	0,012	45,50
NH-SI 1 63A GR AC500V LS SM	1	63	<b>35046.0030</b>	1	N 2	0,017	0,012	45,50
NH-SI 1 80A GR AC500V LS SM	1	80	<b>35046.0040</b>	1	N 2	0,022	0,012	45,50
NH-SI 1 100A GR AC500V LS SM	1	100	<b>35046.0050</b>	1	N 2	0,024	0,012	46,60
NH-SI 1 160A GR AC500V LS SM	1	160	<b>35046.0070</b>	1	N 2	0,043	0,012	47,60
NH-SI 1 200A GR AC500V LS SM	1	200	<b>35046.0080</b>	1	N 2	0,053	0,012	47,60
NH-SI 1 224A GR AC500V LS SM	1	224	<b>35046.0090</b>	1	N 2	0,063	0,012	49,70
NH-SI 1 250A GR AC500V LS SM	1	250	<b>35046.0100</b>	1	N 2	0,070	0,012	49,70
NH-SI 2 80A GR AC500V LS SM	2	80	<b>35060.0050</b>	1	N 2	0,023	0,018	50,70
NH-SI 2 100A GR AC500V LS SM	2	100	<b>35060.0060</b>	1	N 2	0,026	0,018	50,70
NH-SI 2 125A GR AC500V LS SM	2	125	<b>35060.0070</b>	1	N 2	0,036	0,018	50,70
NH-SI 2 160A GR AC500V LS SM	2	160	<b>35060.0080</b>	1	N 2	0,046	0,018	51,80
NH-SI 2 200A GR AC500V LS SM	2	200	<b>35060.0090</b>	1	N 2	0,056	0,018	52,80
NH-SI 2 224A GR AC500V LS SM	2	224	<b>35060.0100</b>	1	N 2	0,064	0,018	55,90
NH-SI 2 250A GR AC500V LS SM	2	250	<b>35060.0110</b>	1	N 2	0,071	0,018	55,90
NH-SI 2 300A GR AC500V LS SM	2	300	<b>35060.0120</b>	1	N 2	0,116	0,018	59,00
NH-SI 2 315A GR AC500V LS SM	2	315	<b>35060.0130</b>	1	N 2	0,128	0,018	63,10
NH-SI 2 355A GR AC500V LS SM	2	355	<b>35060.0140</b>	1	N 2	0,153	0,018	63,10
NH-SI 2 400A GR AC500V LS SM	2	400	<b>35060.0150</b>	1	N 2	0,159	0,018	66,20
NH-SI 3 315A GR AC500V LS SM	3	315	<b>35086.0010</b>	1	N 2	0,133	0,026	74,50
NH-SI 3 355A GR AC500V LS SM	3	355	<b>35086.0020</b>	1	N 2	0,154	0,026	74,50
NH-SI 3 400A GR AC500V LS SM	3	400	<b>35086.0030</b>	1	N 2	0,161	0,026	81,80
NH-SI 3 425A GR AC500V LS SM	3	425	<b>35086.0040</b>	1	N 2	0,178	0,026	81,80
NH-SI 3 500A GR AC500V LS SM	3	500	<b>35086.0050</b>	1	N 2	0,184	0,026	82,80
NH-SI 3 630A GR AC500V LS SM	3	630	<b>35086.0060</b>	1	N 2	0,207	0,026	82,80

## НН-предохранители 500 В gR

- Номинальное напряжение:  
AC 500В
- Категория эксплуатации:  
gR согласно VDE 0636/4
- Применение: Для защиты  
устройств выпрямителей  
тока
- Коммутационная  
способность: 120 kA

Дополнительные данные в  
техническом приложении,  
начиная со стр. **40**



35209.0070

### Предохранители для ремонтных работ AC 500 В LI

#### Характеристики:

- Особая маркировка
- Плавкий элемент из чистого серебра
- Изолированная металлическая NH-ручка

Наименование	Типоразмер	Ампер	Код для заказа	кол-во в упаковке	ГРУППА ЦЕН	нетто-TZ Ag	нетто-TZ Cu	Цена €/шт.
NH-ARBEITSSICHERUNG 2 80A GR AC500V LI	2	80	<b>35209.0010</b>	3	N 5	0,023	0,019	36,20
NH-ARBEITSSICHERUNG 2 100A GR AC500V LI	2	100	<b>35209.0020</b>	3	N 5	0,026	0,019	36,20
NH-ARBEITSSICHERUNG 2 125A GR AC500V LI	2	125	<b>35209.0030</b>	3	N 5	0,036	0,019	36,20
NH-ARBEITSSICHERUNG 2 160A GR AC500V LI	2	160	<b>35209.0040</b>	3	N 5	0,046	0,019	37,30
NH-ARBEITSSICHERUNG 2 200A GR AC500V LI	2	200	<b>35209.0050</b>	3	N 5	0,056	0,019	38,30
NH-ARBEITSSICHERUNG 2 224A GR AC500V LI	2	224	<b>35209.0060</b>	3	N 5	0,064	0,019	40,40
NH-ARBEITSSICHERUNG 2 250A GR AC500V LI	2	250	<b>35209.0070</b>	3	N 5	0,071	0,019	40,40
NH-ARBEITSSICHERUNG 2 300A GR AC500V LI	2	300	<b>35209.0080</b>	3	N 5	0,116	0,019	44,50
NH-ARBEITSSICHERUNG 2 315A GR AC500V LI	2	315	<b>35209.0090</b>	3	N 5	0,128	0,019	48,70

## НН-предохранители 1000 В gB/aM

Дополнительные данные в  
техническом приложении,  
начиная со стр. 40



35041.0180

### НН-предохранители 1L, 1000 В gB

**Характеристики:**

- AC 1000В, DC 550В
- Коммутационная способность 25kA
- gB согласно VDE 0636/2011

Наименование	Типоразмер	Ампер	Код для заказа	кол-во в упаковке	ГРУППА ЦЕН	нетто-TZ Ag	нетто-TZ Cu	Цена €/шт.
NH-SI 1L 10A GB AC1000V LS AS	1L	10	<b>35041.0410</b>	1	N 4	0,005	0,018	38,30
NH-SI 1L 16A GB AC1000V LS AS	1L	16	<b>35041.0420</b>	1	N 4	0,006	0,019	38,30
NH-SI 1L 35A GB AC1000V LS AS	1L	35	<b>35041.0100</b>	1	N 4	0,009	0,019	37,30
NH-SI 1L 50A GB AC1000V LS AS	1L	50	<b>35041.0110</b>	1	N 4	0,013	0,019	37,30
NH-SI 1L 63A GB AC1000V LS AS	1L	63	<b>35041.0120</b>	1	N 4	0,017	0,019	37,30
NH-SI 1L 80A GB AC1000V LS AS	1L	80	<b>35041.0130</b>	1	N 4	0,021	0,019	37,30
NH-SI 1L 100A GB AC1000V LS AS	1L	100	<b>35041.0140</b>	1	N 4	0,028	0,019	37,30
NH-SI 1L 125A GB AC1000V LS AS	1L	125	<b>35041.0150</b>	1	N 4	0,038	0,019	37,30
NH-SI 1L 160A GB AC1000V LS AS	1L	160	<b>35041.0160</b>	1	N 4	0,042	0,019	37,30
NH-SI 1L 200A GB AC1000V LS AS	1L	200	<b>35041.0170</b>	1	N 4	0,054	0,019	38,30
NH-SI 1L 250A GB AC1000V LS AS	1L	250	<b>35041.0180</b>	1	N 4	0,068	0,019	43,50



35151.0020

### НН-предохранители для определённого диапазона тока перегрузки – специально для горнодобывающей промышленности

**Характеристики:**

- AC 1000В (425-500А) и AC 1500В (10-355А)
- Коммутационная способность 25kA
- aM согласно VDE 0636/22

Наименование	Типоразмер	Ампер	Код для заказа	кол-во в упаковке	ГРУППА ЦЕН	нетто-TZ Ag	нетто-TZ Cu	Цена €/шт.
NH-SI 3 125A AM AC1000V SBW	3	125	<b>35151.0010</b>	1	N 3	0,055	0,003	93,20
NH-SI 3 160A AM AC1000V SBW	3	160	<b>35151.0020</b>	1	N 3	0,071	0,003	93,20
NH-SI 3 200A AM AC1000V SBW	3	200	<b>35151.0030</b>	1	N 3	0,079	0,003	93,20
NH-SI 3 224A AM AC1000V SBW	3	224	<b>35151.0040</b>	1	N 3	0,093	0,003	98,30
NH-SI 3 250A AM AC1000V SBW	3	250	<b>35151.0050</b>	1	N 3	0,102	0,003	102,50
NH-SI 3 315A AM AC1000V SBW	3	315	<b>35151.0070</b>	1	N 3	0,126	0,003	105,60
NH-SI 3 355A AM AC1000V SBW	3	355	<b>35151.0080</b>	1	N 3	0,150	0,003	111,80
NH-SI 3 500A AM AC1000V SBW	3	500	<b>35151.0120</b>	1	N 3	0,293	0,003	134,60

## НН-предохранители 1000 V / 1500 V TF

Дополнительные данные в техническом приложении, начиная со стр. 40



35150.0180

### НН-предохранители для определённого диапазона тока перегрузки – специально для горнодобывающей промышленности

#### Характеристики:

- AC 1000 В
- Коммутационная способность 25kA
- TF согласно VDE 0660 и DIN 43620/5

Наименование	Типоразмер	Ампер	Код для заказа	кол-во в упаковке	ГРУППА ЦЕН	нетто-TZ Ag	нетто-TZ Cu	Цена €/шт.
NH-SI 3 10A TF AC1000V RHB	3	10	<b>35150.0010</b>	1	N 3	0,008	0,003	108,70
NH-SI 3 16A TF AC1000V RHB	3	16	<b>35150.0020</b>	1	N 3	0,010	0,003	108,70
NH-SI 3 20A TF AC1000V RHB	3	20	<b>35150.0030</b>	1	N 3	0,012	0,003	108,70
NH-SI 3 25A TF AC1000V RHB	3	25	<b>35150.0040</b>	1	N 3	0,014	0,003	108,70
NH-SI 3 35A TF AC1000V RHB	3	35	<b>35150.0050</b>	1	N 3	0,016	0,003	108,70
NH-SI 3 50A TF AC1000V RHB	3	50	<b>35150.0060</b>	1	N 3	0,019	0,003	108,70
NH-SI 3 63A TF AC1000V RHB	3	63	<b>35150.0070</b>	1	N 3	0,021	0,003	111,80
NH-SI 3 80A TF AC1000V RHB	3	80	<b>35150.0080</b>	1	N 3	0,028	0,003	111,80
NH-SI 3 100A TF AC1000V RHB	3	100	<b>35150.0090</b>	1	N 3	0,030	0,003	111,80
NH-SI 3 125A TF AC1000V RHB	3	125	<b>35150.0100</b>	1	N 3	0,040	0,003	111,80
NH-SI 3 160A TF AC1000V RHB	3	160	<b>35150.0110</b>	1	N 3	0,056	0,003	111,80
NH-SI 3 200A TF AC1000V RHB	3	200	<b>35150.0120</b>	1	N 3	0,083	0,003	114,90
NH-SI 3 224A TF AC1000V RHB	3	224	<b>35150.0130</b>	1	N 3	0,083	0,003	114,90
NH-SI 3 250A TF AC1000V RHB	3	250	<b>35150.0140</b>	1	N 3	0,083	0,003	114,90
NH-SI 3 300A TF AC1000V RHB	3	300	<b>35150.0150</b>	1	N 3	0,121	0,003	120,10
NH-SI 3 315A TF AC1000V RHB	3	315	<b>35150.0160</b>	1	N 3	0,121	0,003	123,20
NH-SI 3 355A TF AC1000V RHB	3	355	<b>35150.0170</b>	1	N 3	0,121	0,003	123,20
NH-SI 3 400A TF AC1000V RHB	3	400	<b>35150.0190</b>	1	N 3	0,121	0,003	123,20
NH-SI 3 425A TF AC1000V RHB	3	425	<b>35150.0180</b>	1	N 3	0,121	0,003	123,20



35091.0190

### НН-предохранители Типоразмер 3L, специальные модификации

#### Характеристики:

- AC 1000В (425-500А) и AC 1500В (10-355А)
- Коммутационная способность 10kA
- TF согласно VDE 0660 и DIN 43620/5
- Ударный механизм для контроля предохранителя

Наименование	Типоразмер	Ампер	Код для заказа	кол-во в упаковке	ГРУППА ЦЕН	нетто-TZ Ag	нетто-TZ Cu	Цена €/шт.
NH-SI 3L 10A TF AC1500V SM	3L	10	<b>35091.0010</b>	1	N 3	0,012	0,026	147,00
NH-SI 3L 16A TF AC1500V SM	3L	16	<b>35091.0020</b>	1	N 3	0,014	0,026	147,00
NH-SI 3L 20A TF AC1500V SM	3L	20	<b>35091.0030</b>	1	N 3	0,015	0,026	147,00
NH-SI 3L 25A TF AC1500V SM	3L	25	<b>35091.0040</b>	1	N 3	0,017	0,026	147,00
NH-SI 3L 35A TF AC1500V SM	3L	35	<b>35091.0050</b>	1	N 3	0,017	0,026	147,00
NH-SI 3L 50A TF AC1500V SM	3L	50	<b>35091.0060</b>	1	N 3	0,021	0,026	147,00
NH-SI 3L 63A TF AC1500V SM	3L	63	<b>35091.0070</b>	1	N 3	0,022	0,026	147,00
NH-SI 3L 80A TF AC1500V SM	3L	80	<b>35091.0080</b>	1	N 3	0,028	0,026	147,00
NH-SI 3L 100A TF AC1500V SM	3L	100	<b>35091.0090</b>	1	N 3	0,035	0,026	147,00
NH-SI 3L 125A TF AC1500V SM	3L	125	<b>35091.0100</b>	1	N 3	0,048	0,026	147,00
NH-SI 3L 160A TF AC1500V SM	3L	160	<b>35091.0110</b>	1	N 3	0,069	0,026	153,20
NH-SI 3L 200A TF AC1500V SM	3L	200	<b>35091.0120</b>	1	N 3	0,089	0,026	153,20
NH-SI 3L 224A TF AC1500V SM	3L	224	<b>35091.0130</b>	1	N 3	0,099	0,026	155,30
NH-SI 3L 250A TF AC1500V SM	3L	250	<b>35091.0140</b>	1	N 3	0,110	0,026	155,30
NH-SI 3L 300A TF AC1500V SM	3L	300	<b>35091.0150</b>	1	N 3	0,130	0,026	164,60
NH-SI 3L 315A TF AC1500V SM	3L	315	<b>35091.0160</b>	1	N 3	0,140	0,026	164,60
NH-SI 3L 355A TF AC1500V SM	3L	355	<b>35091.0170</b>	1	N 3	0,150	0,026	164,60
NH-SI 3L 425A TF AC1000V SM	3L	425	<b>35091.0180</b>	1	N 3	0,198	0,026	168,70
NH-SI 3L 500A TF AC1000V SM	3L	500	<b>35091.0190</b>	1	N 3	0,217	0,026	222,50

## НН-предохранители 1000 V / 1500 V TF

Дополнительные данные в  
техническом приложении,  
начиная со стр. **40**



35089.0190

### НН-предохранители Типоразмер 3L, специальная модификация

#### Характеристики:

- AC 1000В (425-500А) и AC 1500В (6-355А)
- Коммутационная способность 10кА
- TF согласно VDE 0660 и DIN 43620/5

Наименование	Типоразмер	Ампер	Код для заказа	кол-во в упаковке	ГРУППА ЦЕН	нетто-TZ Ag	нетто-TZ Cu	Цена €/шт.
NH-SI 3L 6A TF AC1500V LS	3L	6	<b>35089.0200</b>	1	N 3	0,011	0,026	100,40
NH-SI 3L 10A TF AC1500V LS	3L	10	<b>35089.0010</b>	1	N 3	0,012	0,026	99,40
NH-SI 3L 16A TF AC1500V LS	3L	16	<b>35089.0020</b>	1	N 3	0,014	0,026	99,40
NH-SI 3L 20A TF AC1500V LS	3L	20	<b>35089.0030</b>	1	N 3	0,015	0,026	99,40
NH-SI 3L 25A TF AC1500V LS	3L	25	<b>35089.0040</b>	1	N 3	0,017	0,026	99,40
NH-SI 3L 35A TF AC1500V LS	3L	35	<b>35089.0050</b>	1	N 3	0,017	0,026	99,40
NH-SI 3L 50A TF AC1500V LS	3L	50	<b>35089.0060</b>	1	N 3	0,021	0,026	99,40
NH-SI 3L 63A TF AC1500V LS	3L	63	<b>35089.0070</b>	1	N 3	0,022	0,026	99,40
NH-SI 3L 80A TF AC1500V LS	3L	80	<b>35089.0080</b>	1	N 3	0,028	0,026	99,40
NH-SI 3L 100A TF AC1500V LS	3L	100	<b>35089.0090</b>	1	N 3	0,035	0,026	99,40
NH-SI 3L 125A TF AC1500V LS	3L	125	<b>35089.0100</b>	1	N 3	0,048	0,026	99,40
NH-SI 3L 160A TF AC1500V LS	3L	160	<b>35089.0110</b>	1	N 3	0,069	0,026	106,60
NH-SI 3L 200A TF AC1500V LS	3L	200	<b>35089.0120</b>	1	N 3	0,089	0,026	106,60
NH-SI 3L 224A TF AC1500V LS	3L	224	<b>35089.0130</b>	1	N 3	0,099	0,026	109,70
NH-SI 3L 250A TF AC1500V LS	3L	250	<b>35089.0140</b>	1	N 3	0,110	0,026	109,70
NH-SI 3L 300A TF AC1500V LS	3L	300	<b>35089.0150</b>	1	N 3	0,130	0,026	118,00
NH-SI 3L 315A TF AC1500V LS	3L	315	<b>35089.0160</b>	1	N 3	0,140	0,026	118,00
NH-SI 3L 355A TF AC1500V LS	3L	355	<b>35089.0170</b>	1	N 3	0,150	0,026	118,00
NH-SI 3L 425A TF AC1000V LS	3L	425	<b>35089.0180</b>	1	N 3	0,198	0,026	122,10
NH-SI 3L 500A TF AC1000V LS	3L	500	<b>35089.0190</b>	1	N 3	0,217	0,026	176,00

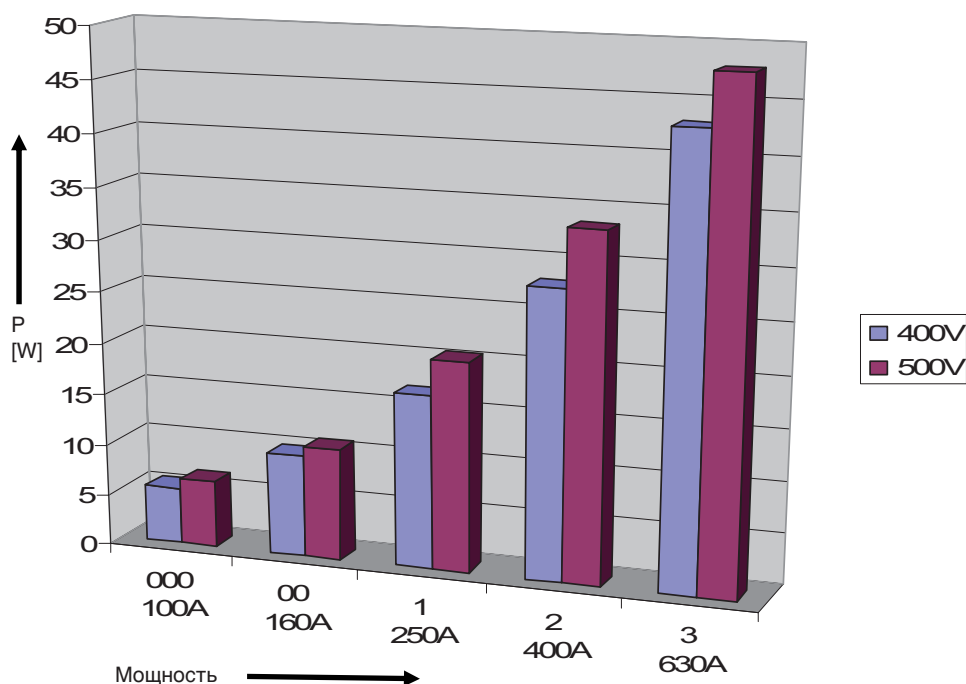
В современном развитии в области распределении энергии наблюдается всё более высокая энергетическая плотность. Всё больше компонентов распределителей (разъединители, шины, держатели) помещаются во всё меньшие узлы распределения. Место установки имеет ограниченную вместимость и представляет значительный фактор затрат. Основное применение в сетях распределения энергии находится в спектре напряжения 230/400 Вольт.

Предохранители 400 В от компании EFEN имеют значительно более низкую отдачу мощности, и тем самым оптимально приспособлены к современным требованиям, и, кроме того, способствуют экономии электроэнергии.

Комбинированный датчик гарантирует оптимальную видимость состояния предохранителя в различных устройствах.

- Энергосберегающая конструкция с плавким предохранителем вставкой 400 В
- Сниженные отдача мощности и нагревание
- Комбинированный датчик гарантирует оптимальную видимость состояния предохранителя в различных применениях

Сравнение отдачи мощности 400 В и 500 В NH-предохранителей



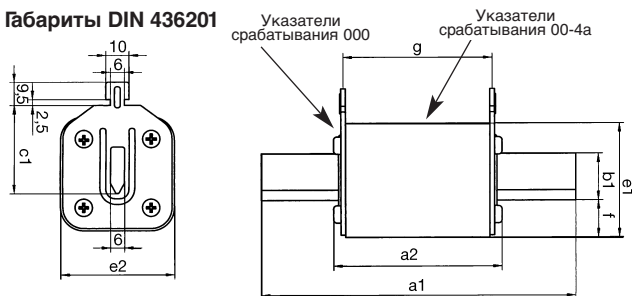
Ежегодная экономия электроэнергии в расчёте на один предохранитель\*

Мощность	E [кВт·ч]
NH 000 100A	2,6
NH 00 160A	2,9
NH 1 250A	9,2
NH 2 400A	14,5
NH 3 630A	13,1

\* 80%  $I_n$  /  $t_{\text{время}}$

Типо-размер	Ампер	Токоведущие металлические NH-ручки Код для заказа	Металлические NH-ручки не под напряжением Код для заказа	кол-во в упаковке
000	2	35401.0020	35406.0020	3
000	4	35401.0040	35406.0040	3
000	6	35401.0060	35406.0060	3
000	10	35401.0100	35406.0100	3
000	16	35401.0160	35406.0160	9
000	20	35401.0200	35406.0200	9
000	25	35401.0250	35406.0250	9
000	32	35401.0320	35406.0320	9
000	35	35401.0350	35406.0350	9
000	40	35401.0400	35406.0400	9
000	50	35401.0500	35406.0500	9
000	63	35401.0630	35406.0630	9
000	80	35401.0800	35406.0800	9
000	100	35401.1000	35406.1000	9
00	125	35402.1250	35407.1250	3
00	160	35402.1600	35407.1600	3
1	16	35403.0160	35408.0160	3
1	20	35403.0200	35408.0200	3
1	25	35403.0250	35408.0250	3
1	32	35403.0320	35408.0320	3
1	35	35403.0350	35408.0350	3
1	40	35403.0400	35408.0400	3
1	50	35403.0500	35408.0500	3
1	63	35403.0630	35408.0630	3
1	80	35403.0800	35408.0800	3
1	100	35403.1000	35408.1000	3
1	125	35403.1250	35408.1250	3
1	160	35403.1600	35408.1600	3
1	200	35403.2000	35408.2000	3
1	224	35403.2240	35408.2240	3
1	250	35403.2500	35408.2500	3
2	35	35404.0350	35409.0350	3
2	50	35404.0500	35409.0500	3
2	63	35404.0630	35409.0630	3
2	80	35404.0800	35409.0800	3
2	100	35404.1000	35409.1000	3
2	125	35404.1250	35409.1250	3
2	160	35404.1600	35409.1600	3
2	200	35404.2000	35409.2000	3
2	224	35404.2240	35409.2240	3
2	250	35404.2500	35409.2500	3
2	300	35404.3000	35409.3000	3
2	315	35404.3150	35409.3150	3
2	355	35404.3550	35409.3550	3
2	400	35404.4000	35409.4000	3
3	250	35405.2500	35410.2500	1
3	300	35405.3000	35410.3000	1
3	315	35405.3150	35410.3150	1
3	400	35405.4000	35410.4000	1
3	425	35405.4250	35410.4250	1
3	500	35405.5000	35410.5000	1
3	630	35405.6300	35410.6300	1



**Габариты DIN 436201**

**Для защиты кабелей и линий**

Номинальное напряжение: AC 500 V/DC 440 V\*

 Категория эксплуатации: gG согласно VDE 0636-2 + VDE 0636-1  
IEC 60 269-1 IEC 60 269-2

Применение: Для защиты кабелей и линий

Коммутационная способность: 120 kA (AC 500 В) /25 kA (DC 440 В)

\*Типоразмер 00 DC 220В

Тип.	Номинальный ток	a <sub>1</sub>	a <sub>2</sub>	b <sub>1</sub>	c <sub>1</sub>	e <sub>1</sub>	e <sub>2</sub>	g
000		78,5	53	15	35	37	21	47
00	bis 160 A	78,5	53	15	35	45	30	47
1	bis 160 A	135	70	15	40	45	30	65
1	200-250 A	135	70	20	40	50	50	65
2	bis 250 A	150	71	20	48	50	50	65
2	300-400 A	150	71	26	48	58	58	65
3	bis 400 A	150	71	26	60	58	58	65
3	500-630 A	150	71	32	60	68	68	65
4a		200	96	50	85	109	98	86

**Электрические качества:**

Свойства срабатывания настроены под нагрузку кабелей и линий. Защищаемые линии электропередач могут иметь оптимальную нагрузку, так как отключение в области сверхтоков происходит медленно, а в области коротких замыканий – быстро. Благодаря Благодаря времязатяжной характеристике для gG по VDE 0636 и IEC 60269-1, имеется селективность и при «смешанном» применении различных фабрикатов, изготовленных по этим нормам 1:1,6, при номинальных токах  $\geq 16A$

Код для заказа	Металлические NH-ручки под напряжением		Пластмассовые NH-ручки не под напряжением		Металлические NH-ручки не под напряжением		кол-во в упаковке
	Ампер	Код для заказа	Ампер	Код для заказа	Ампер	Код для заказа	
000	2	35000.0020	2	35001.0020			10
000	4	35000.0040	4	35001.0040			10
000	6	35000.0060	6	35001.0060			10
000	10	35000.0100	10	35001.0100			10
000	16	35000.0160	16	35001.0160			10
000	20	35000.0200	20	35001.0200			10
000	25	35000.0250	25	35001.0250			10
000	32	35000.0320	32	35001.0320			10
000	35	35000.0350	35	35001.0350			10
000	40	35000.0400	40	35001.0400			10
000	50	35000.0500	50	35001.0500			10
000	63	35000.0630	63	35001.0630			10
000	80	35000.0800	80	35001.0800			10
000	100	35000.1000	100	35001.1000			10
00	2	35011.0010			2	35165.0010	3
00	4	35011.0020			4	35165.0020	3
00	6	35011.0030			6	35165.0030	3
00	10	35011.0040			10	35165.0040	3
00	16	35011.0050			16	35165.0050	3
00	20	35011.0060			20	35165.0060	3
00	25	35011.0070			25	35165.0070	3
00	32	35011.0080			32	35165.0080	3
00	35	35011.0090			35	35165.0090	3
00	40	35011.0100			40	35165.0100	3
00	50	35011.0110			50	35165.0110	3
00	63	35011.0120			63	35165.0120	3
00	80	35011.0130			80	35165.0130	3
00	100	35011.0140			100	35165.0140	3
00	125	35011.0150			125	35165.0150	3
00	160	35011.1090			160	35165.0160	3
1	25	35035.0050			25	35204.0050	3
1	32	35035.1220			32	35204.0160	3
1	35	35035.0060			35	35204.0060	3
1	40	35035.1230			40	35204.0170	3
1	50	35035.0070			50	35204.0070	3
1	63	35035.0080			63	35204.0080	3
1	80	35035.0090			80	35204.0090	3
1	100	35035.0100			100	35204.0110	3
1	125	35035.0110			125	35204.0110	3
1	160	35035.0120			160	35204.0120	3
1	200	35035.0130			200	35204.0130	3
1	224	35035.0140			224	35204.0140	3
1	250	35035.0150			250	35204.0150	3

Код для заказа	Ампер	Металлические NH-ручки под напряжением Код для заказа	Ампер	Металлические NH-ручки не под напряжением Код для заказа	кол-во в упаковке
2	25	35054.0010			3
2	35	35054.0020			3
2	50	35054.0030			3
2	63	35054.0040	63	35116.0040	3
2	80	35054.0050	80	35116.0050	3
2	100	35054.0060	100	35116.0060	3
2	125	35054.0070	125	35116.0070	3
2	160	35054.0080	160	35116.0080	3
2	200	35054.0090	200	35116.0090	3
2	224	35054.0100	224	35116.0100	3
2	250	35054.0110	250	35116.0110	3
2	(300)	35054.0120	(300)	35116.0120	3
2	315	35054.0130	315	35116.0130	3
2	(355)	35054.0140	(355)	35116.0140	3
2	400	35054.0150	400	35116.0150	3
3	63	35078.0340			3
3	80	35078.0350			3
3	100	35078.0360			3
3	125	35078.0370			3
3	160	35078.0380			3
3	200	35078.0390			3
3	224	35078.0400			3
3	250	35078.0410			3
3	(300)	35078.0190			3
3	315	35078.0010			3
3	(355)	35078.0020			3
3	400	35078.0030			3
3	(425)	35078.0040			3
3	500	35078.0050			3
3	630	35078.0060			3
4a	400	35097.0120			1
4a	500	35097.0010			1
4a	630	35097.0020			1
4a	800	35097.0030			1
4a	1000	35097.0040			1
4a	1250	35097.0050			1
4a	1600	35097.0110			1

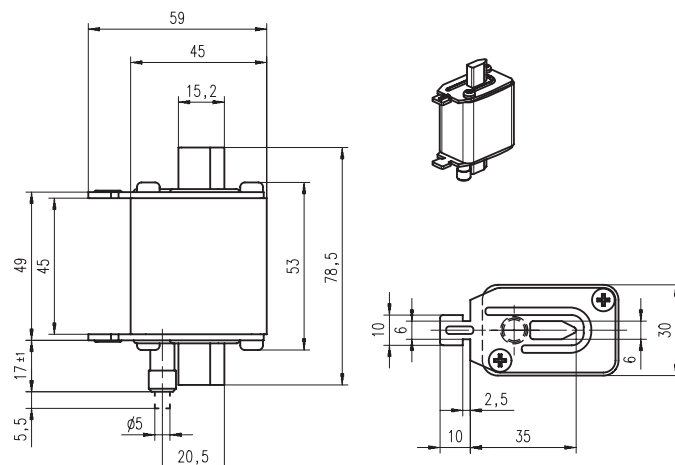
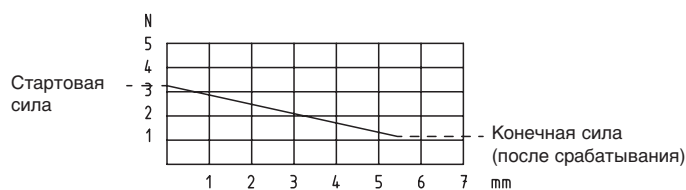
( ) = Габариты согласно DIN, номинальный ток в соответствии VDE 0636 не стандартизирован

**NH-предохранители Типоразмер 00 с сигнальным датчиком**  
 EFEN NH-предохранители Типоразмер00 с сигнальным датчиком могут применяться вместе с микровыключателем для контроля защиты.

**NH-предохранители для защиты кабелей и линий Типоразмер 00, 500В AC, Категория эксплуатации gL gG, с сигнальным датчиком**

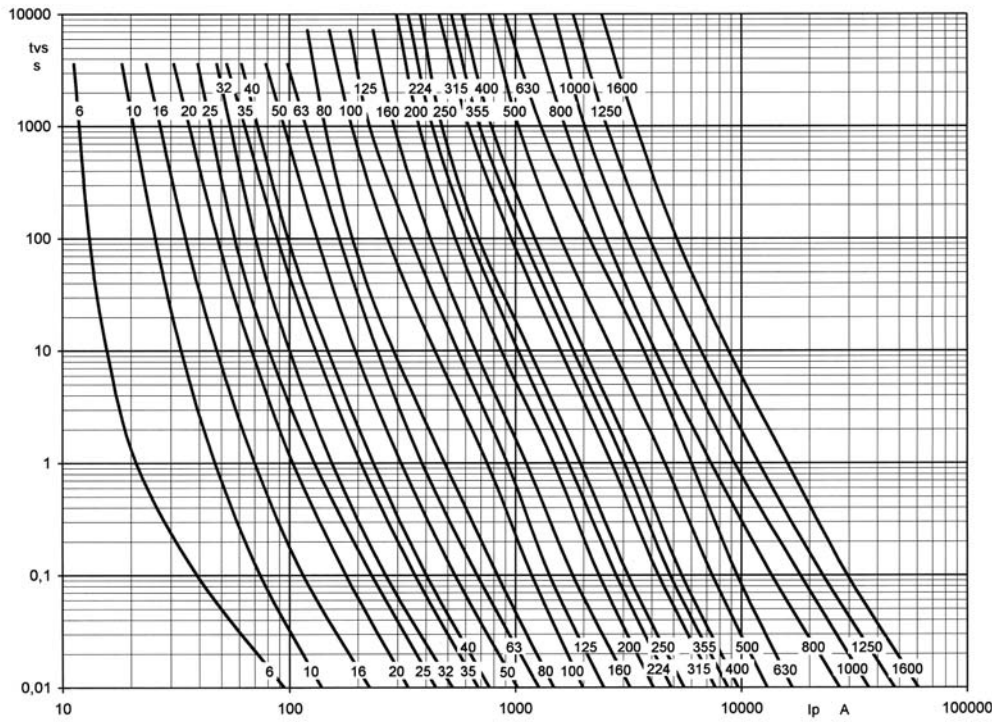
Ампер	Код для заказа	Наименование
6	35207.0010	NH-Si 00 6A gL SM
10	35207.0020	NH-Si 00 10A gL SM
16	35207.0030	NH-Si 00 16A gL SM
20	35207.0040	NH-Si 00 20A gL SM
25	35207.0050	NH-Si 00 25A gL SM
32	35207.0060	NH-Si 00 32A gL SM
35	35207.0070	NH-Si 00 35A gL SM
40	35207.0080	NH-Si 00 40A gL SM
50	35207.0090	NH-Si 00 50A gL SM
63	35207.0100	NH-Si 00 63A gL SM
80	35207.0110	NH-Si 00 80A gL SM
100	35207.0120	NH-Si 00 100A gL SM
125	35207.0130	NH-Si 00 125A gL SM

Диаграмма силы-пути ударного механизма

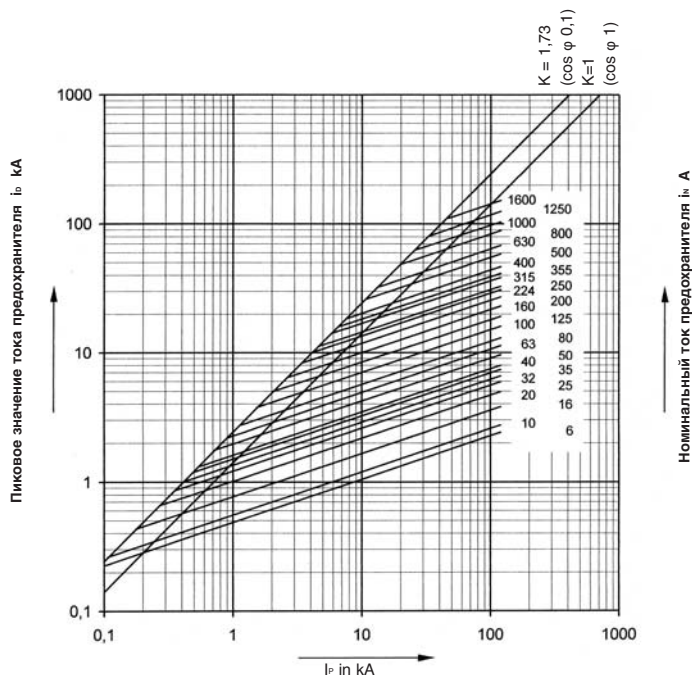


Для защиты кабелей и линий

Средние времятоковые характеристики



Пропускные характеристики



$I_p$  в соответствии с начальным током короткого замыкания  $i_k$  в месте повреждения (DIN/VDE 0102 часть 2)

Для защиты кабелей и линий

Отдача мощности in W

I <sub>n</sub> A	Типоразмер					
	000	00	1	2	3	4a
6	1,4	1,4				
10	1,6	1,1				
16	2,1	1,7				
20	2,2	1,8				
25	2,4	2,2	2,9	2,8		
32	3,6	3,2	4,5	4,3		
35	3,7	2,9	3,9	3,8		
40	3,9	3,5	5,1	4,9		
50	4,5	3,5	4,5	4,3		
63	5,5	4,6	6,1	5,9	5,9	
80	5,5	5,5	6,9	6,7	6,7	
100	6,5	6,8	8,5	8,2	8,1	
125		7,8	9,6	9,3	9,2	

I <sub>n</sub> A	Типоразмер					
	000	00	1	2	3	4a
160		10,9	12,8	12,5	12,4	
200			15,9	15,9	15,8	
224			18,4	18,4	18,2	
250			20,4	20,4	20,2	
315				25,0	25,0	
355				29,5	29,5	
400				33,5	33,5	31,2
500					40,6	36,5
630					44,0	44,4
800						68,0
1000						72,9
1250						100,5
1600						126,2

 Интегралы плавления и отключения согласно VDE/IEC A<sup>2</sup>s

I <sub>n</sub> A	Типоразмер											
	000		00		1		2		3		4a	
	I	II	I	II	I	II	I	II	I	II	I	II
6	72	120										
10	220	360	130	300								
16	330	530	360	820								
20	720	1250	810	1830								
25	1440	2150	1370	3100								
32	2030	3240	1823	4150								
35	2930	4750	2560	5800								
40	3840	6300	3240	7350								
50	5900	9390	5760	13000								
63	9500	14980	9000	21000	9000	21000						
80	14600	23600	14440	33000	14400	33000						
100	23250	36650	27040	61000	27040	61000						
125			46240	105000	46240	105000						
160			77440	175000	77440	175000						
200					122990	278000	122990	278000				
224					184960	418000	184960	418000				
250					231040	521000	231040	521000				
315							368640	831000	368640	831000		
355							466560	1052 10 <sup>3</sup>	466560	1052 10 <sup>3</sup>		
400							655360	1476 10 <sup>3</sup>	655360	1476 10 <sup>3</sup>	610500	927000
500									1296 10 <sup>3</sup>	2920 10 <sup>3</sup>	1025 10 <sup>3</sup>	1618 10 <sup>3</sup>
630									1950 10 <sup>3</sup>	4400 10 <sup>3</sup>	1767 10 <sup>3</sup>	2600 10 <sup>3</sup>
800											3499 10 <sup>3</sup>	5449 10 <sup>3</sup>
1000											5878 10 <sup>3</sup>	8708 10 <sup>3</sup>
1250											12164 10 <sup>3</sup>	18676 10 <sup>3</sup>
1600											20347 10 <sup>3</sup>	31278 10 <sup>3</sup>

I = Интегралы плавления

II = Общие интегралы

**Для защиты кабелей и линий в петлевых сетях**

(Стойкие против старения)

Номинальное напряжение: AC 500 В

 Категория эксплуатации: gL - gG согласно VDE 0636/21  
IEC 269-2

Применение: Для защиты кабелей и линий

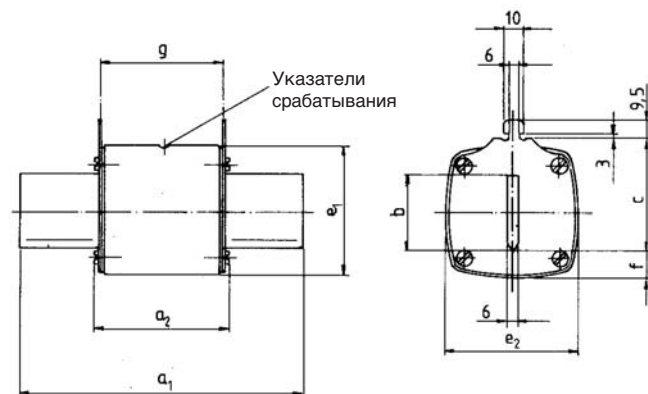
Коммутационная способность: 120 кА (Типоразмер 00-2)

**Электрические качества:**

Свойства срабатывания настроены под нагрузку кабелей и линий. Защищаемые линии электропередач могут иметь оптимальную нагрузку, так как отключение в области сверхтоков происходит медленно, а в области коротких замыканий – быстро. Благодаря

благодаря времятоковой характеристике для gL - gG по VDE 0636 и IEC 60269-1, имеется селективность и при «смешанном» применении различных фабрикатов, изготовленных по этим нормам 1:1,6. При применении предохранителей EFEN EFEN 500В gL-gG в 400 В-сети селективность составляет 1:1,25 при номинальных токах  $\geq 16\text{A}$ , то есть от одной величины номинального тока к другой величине номинального тока. NH-предохранители 500 В gL - gG от компании EFEN, особенно пригодные для применений в петлевой сети имеют фактор селективности в 400В- сетях 0,79 (фактор петлевой сети)! Это означает, что если максимальный ток короткого замыкания не превосходит в 0,79 раз суммарный ток короткого замыкания, то срабатывает только предохранитель, предназначенный для суммарного тока короткого замыкания. Плавкий элемент из чистого серебра способствует сохранению этого положительного фактора на протяжении всего срока его эксплуатации.

Примечания: из-за возможной незначительной разности напряжения, возможной в петлевых сетях, указатели срабатывания могут реагировать неточно. Спрашивайте решения от компании EFEN!

**Габариты: DIN 43620/1**


Типоразмер	a <sub>1</sub>	a <sub>2</sub>	b	c	e <sub>1</sub>	e <sub>2</sub>	f	g
00 <sup>1)</sup>	78,5	53	15	35	40	28	12,5	47
0	125	67	15	35	38	35	11,5	65
1 <sup>2)</sup>	135	74	20	40	38	35	9	65
1 <sup>3)</sup>	135	74	24,5	40	45	45	10	65
2 <sup>4)</sup>	150	74	25	48	45	45	10	65
2 <sup>5)</sup>	150	72	30	48	59	59	14,5	65
3 <sup>6)</sup>	150	72	40	60	70	70	15	65

<sup>1)</sup> Номинальный ток до 160 А

<sup>2)</sup> Номинальный ток до 125 А

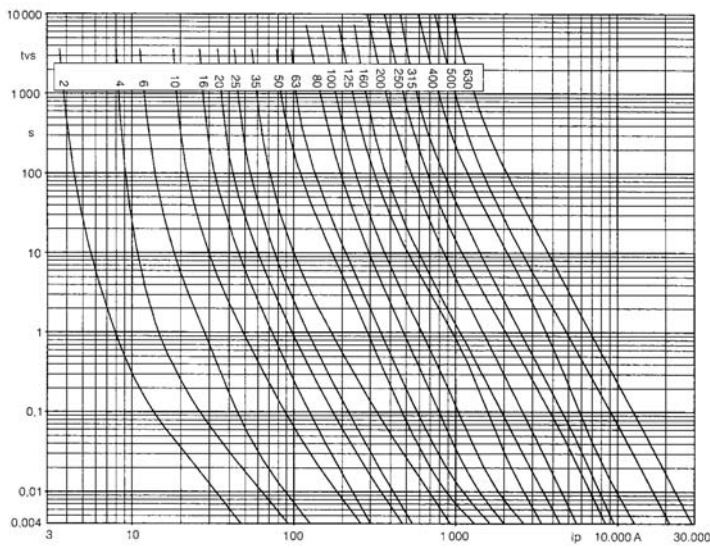
<sup>3)</sup> Номинальный ток 160-250 А

<sup>4)</sup> Номинальный ток до 250 А

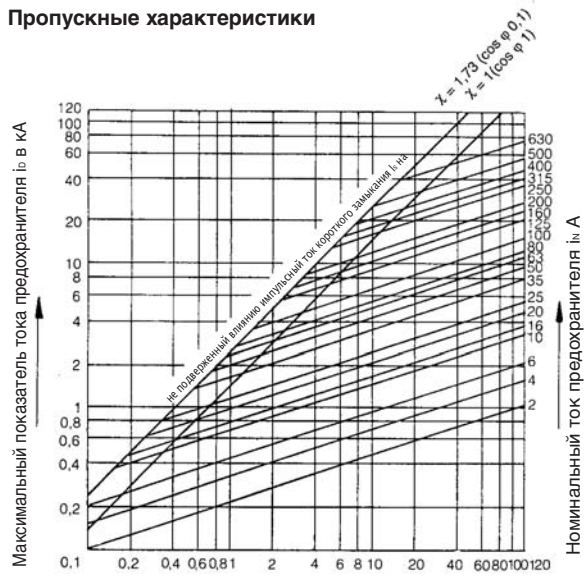
<sup>5)</sup> Номинальный ток 300-400 А

<sup>6)</sup> Номинальный ток до 630 А

**Средние времятоковые характеристики**

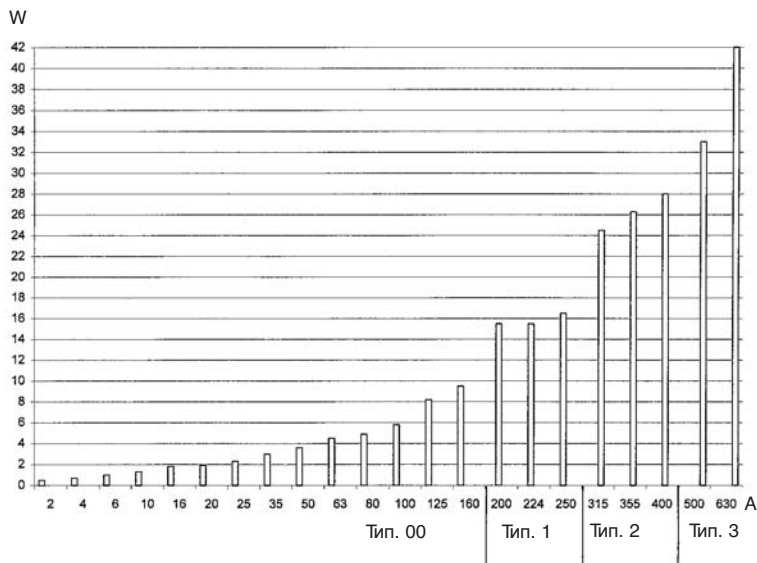


**Пропускные характеристики**

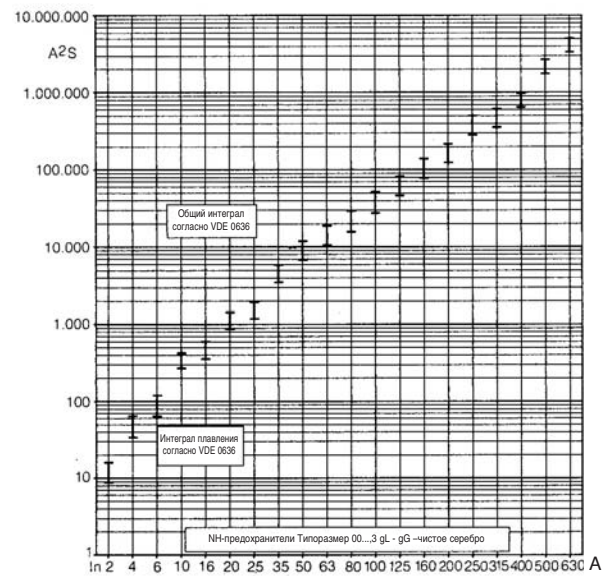


I<sub>b</sub> в соответствии с начальными током короткого замыкания I<sub>k</sub> в месте повреждения (DIN/VDE 0102 часть 2)

**Номинальная мощность утечки**



**Интегралы плавления и отключения**



**Для защиты кабелей и линий**

Номинальное напряжение: AC 690 В

 Категория эксплуатации: gG согласно VDE 0636-2 + VDE 0636-1  
 IEC 60 269-2 IEC 60 269-1

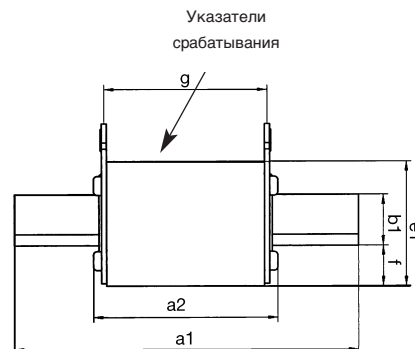
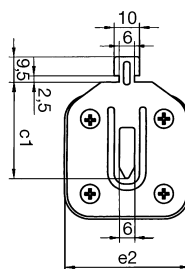
Применение: Для защиты кабелей и линий

Коммутационная способность: 100 кА (630 А 50 кА)

**Электрические качества:**

Свойства срабатывания настроены под нагрузку кабелей и линий. Защищаемые линии электропередач могут иметь оптимальную нагрузку, так как отключение в области сверхтоков происходит медленно, а в области коротких замыканий – быстро.

Типоразмер	Ампер	Металлические NH-ручки	кол-во в упаковке
00	2	35027.0220	10
00	4	35027.0230	10
00	6	35027.0010	10
00	10	35027.0020	10
00	16	35027.0030	10
00	20	35027.0040	10
00	25	35027.0050	10
00	32	35027.0060	10
00	35	35027.0070	10
00	40	35027.0080	10
00	50	35027.0090	10
00	63	35027.0100	10
00	80	35027.0110	10
00	100	35027.0120	10
1	25	35052.1030	3
1	32	35052.1040	3
1	35	35052.1050	3
1	40	35052.1060	3
1	50	35052.1070	3
1	63	35052.1080	3
1	80	35052.1090	3
1	100	35052.1100	3
1	125	35052.1110	3
1	160	35052.1120	3
1	200	35052.1130	3
1	(250)	35052.1140	3
2	25	35124.1230	3
2	35	35124.1010	3
2	50	35124.1020	3
2	63	35124.1030	3
2	80	35124.1040	3
2	100	35124.1050	3
2	125	35124.1060	3
2	160	35124.1070	3
2	200	35124.1080	3
2	250	35124.1090	3
2	315	35124.1100	3
2	(355)	35124.1110	3
2	(400)	35124.1220	3
3	63	35135.1080	3
3	80	35135.1090	3
3	100	35135.1100	3
3	125	35135.1110	3
3	160	35135.1120	3
3	200	35135.1070	3
3	224	35135.1130	3
3	250	35135.1040	3
3	315	35135.1050	3
3	(355)	35135.1060	3
3	400	35135.1020	3
3	500	35135.1010	3
3	(630)	35135.1140	3

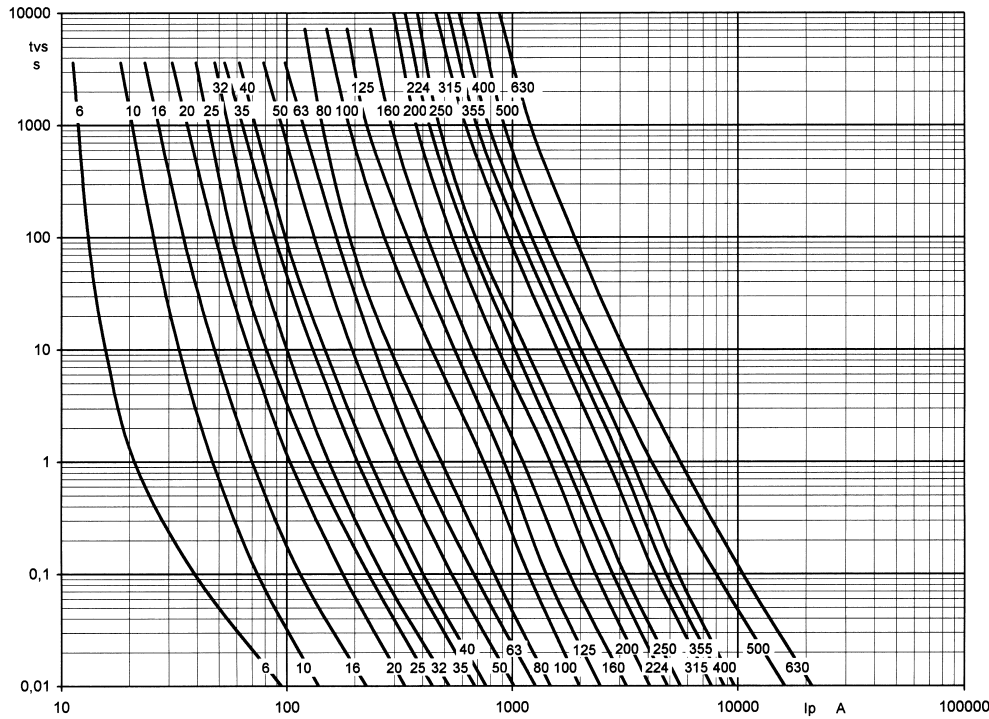
**Габариты: DIN 43620/1**


Типоразмер	Номинальный ток	a <sub>1</sub>	a <sub>2</sub>	b <sub>1</sub>	c <sub>1</sub>	e <sub>1</sub>	e <sub>2</sub>	g
000	6-63 А	78,5	53	15	35	37	21	47
00	80-100 А	78,5	53	15	35	45	30	47
1	25-160 А	135	70	15	40	45	30	65
1	200-250 А	135	70	20	40	50	50	65
2	25-250 А	150	71	20	48	50	50	65
2	315-400 А	150	71	26	48	58	58	65
3	63-400 А	150	71	26	60	58	58	65
3	500 А, 630 А	150	74	32	60	71	71	65

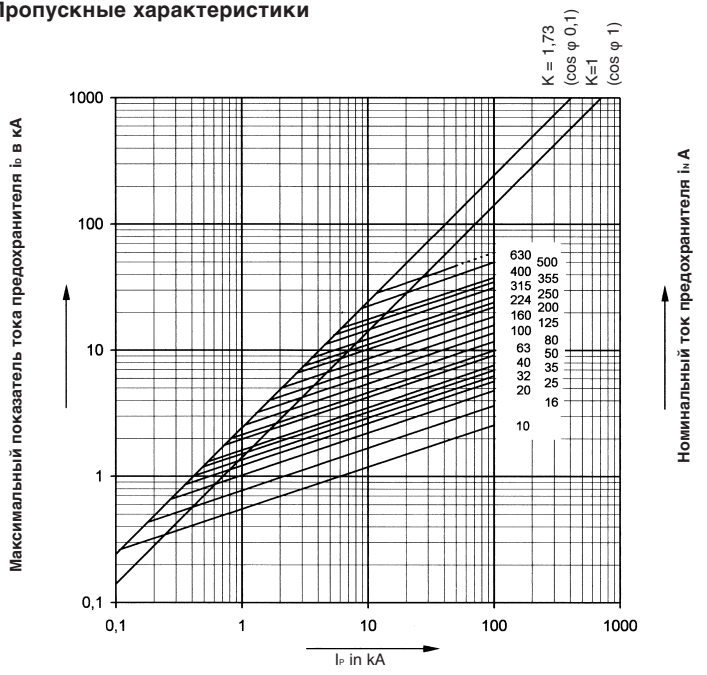
( ) = величина согласно DIN, Номинальный ток согласно VDE 0636 не стандартизирован

Для защиты кабелей и линий

Средние времятоковые характеристики



Пропускные характеристики



$i_p$  в соответствии с начальными током короткого замыкания  $i_k$  в месте повреждения (DIN/VDE 0102 часть 2)



**Для защиты трансформаторов**

Номинальное напряжение: AC 400 В

 Категория эксплуатации: gT<sub>r</sub> в соответствии с VDE 0636/2011

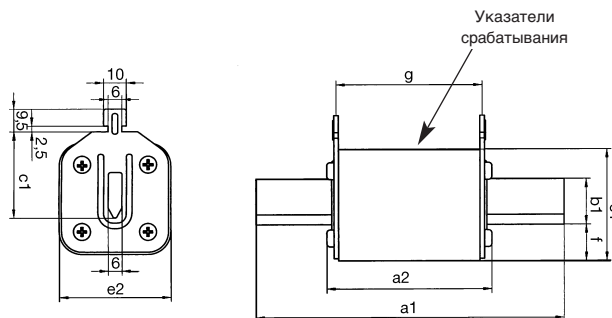
Применение: Для защиты трансформаторов

Коммутационная способность: 100 кА

Типоразмер	Ампер	kVA	Металлические NH-ручки Код для заказа	кол-во в упаковке
2	(72)	50	35076.1010	3
2	(108)	75	35076.1020	3
2	(144)	100	35076.1030	3
2	(180)	125	35076.1040	3
2	(231)	160	35076.1050	3
2	(289)	200	35076.1060	3
2	(361)	250	35076.1070	3
3	(144)	100	35081.1040	1
3	(231)	160	35081.1060	1
3	(289)	200	35081.1050	1
3	(361)	250	35081.1010	1
3	(455)	315	35081.1020	1
3	(577)	400	35081.1030	1
3	(722)	500	35081.0100	1
3	(909)	630	35081.0110	1
4a	(144)	100	35100.0100	1
4a	(231)	160	35100.0110	1
4a	(289)	200	35100.0160	1
4a	(361)	250	35100.0120	1
4a	(455)	315	35100.0170	1
4a	(577)	400	35100.0130	1
4a	(722)	500	35100.0140	1
4a	(909)	630	35100.0150	1
4a	(1155)	800	35100.0040	1
4a	(1443)	1000	35100.0190	1

**Электрические качества:**

Характеристики подобраны к характеристикам нагрузки трансформаторов и характеристикам высоковольтных предохранителей. gT<sub>r</sub>-Предохранители дополняют высоковольтные предохранители в «запретной» сфере сверхтоков. Это ведёт к лучшему использованию допустимой перегрузки трансформаторов. Предохранители трансформаторов от компании EFEN могут как минимум 10 часов вести 1,3-кратный номинальный ток трансформаторов. Отключение производится при 1,5-кратном номинальном токе трансформатора в течение двух часов. Наименование трансформаторных предохранителей происходит от номинальной производительности трансформатора в кВА.

**Габариты: DIN 43620/1**


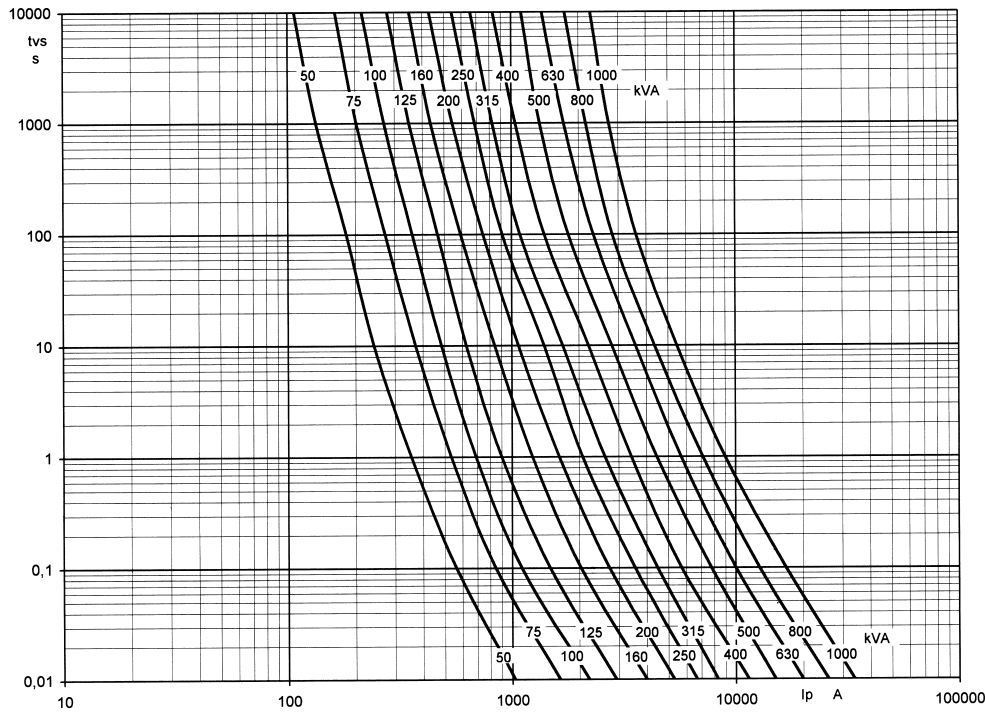
Типоразмер	a <sub>1</sub>	a <sub>2</sub>	b	c	e <sub>1</sub>	e <sub>2</sub>	f	g
2	150	72	26	48	60	53	14	65
3	150	72	32	60	70	65	14	65
3 <sup>1)</sup>	150	74	32	60	71	71	14	65
4a	200	98	50	85	110	102	28	87

<sup>1)</sup> 500 кВа и 630 кВа

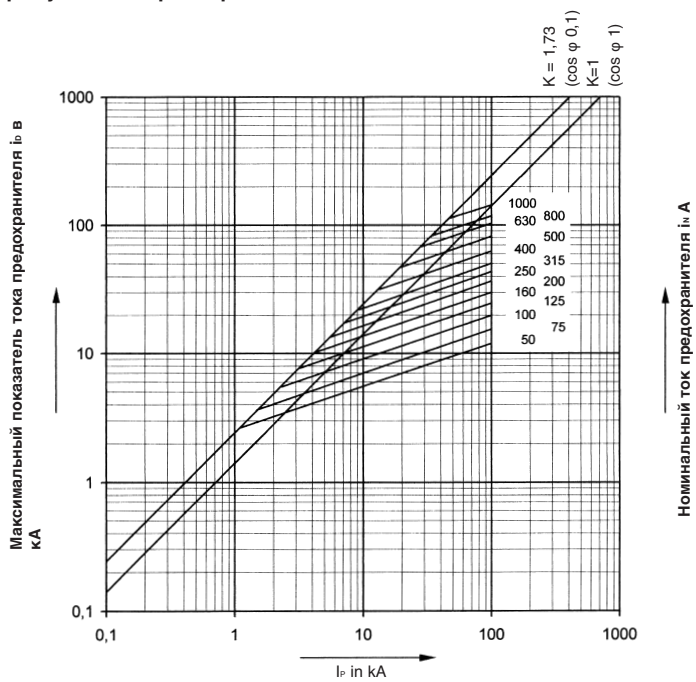
( ) = величина в соответствии с DIN, номинальный ток согласно VDE 0636 не стандартизирован

Для защиты трансформаторов

Средние времятоковые характеристики



Пропускные характеристики



$I_b$  в соответствии с начальными током короткого замыкания  $I_k$  в месте повреждения (DIN/VDE 0102 часть 2)

**без сигнального датчика**
**Для защиты выпрямителей тока – плавкий элемент – чистое серебро**

Номинальное напряжение: AC 500 В

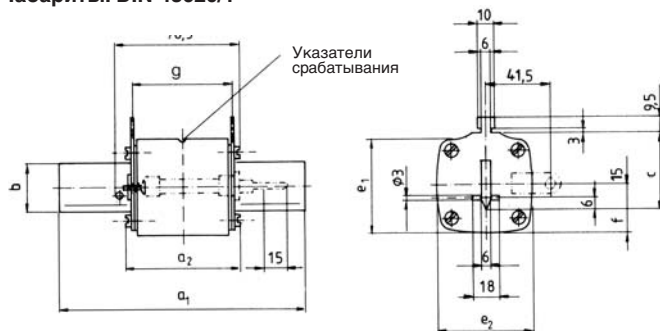
Категория эксплуатации: gR nach VDE 0636-4

Применение: Для защиты выпрямителей тока

Коммутационная способность: 120 kA

Типоразмер	Ампер	Металлические NH-ручки	кол-во в упаковке
00	16	35024.0180	10
00	20	35024.0170	10
00	25	35024.0190	10
00	35	35024.0010	10
00	40	35024.0020	10
00	50	35024.0030	10
00	63	35024.0040	10
00	80	35024.0050	10
00	100	35024.0060	10
00	125	35024.0070	10
00	160	35024.0080	10
1	35	35040.0010	3
1	50	35040.0020	3
1	63	35040.0030	3
1	80	35040.0040	3
1	100	35040.0050	3
1	125	35040.0060	3
1	160	35040.0070	3
1	200	35040.0080	3
1	(224)	35040.0090	3
1	250	35040.0100	3
2	80	35058.0010	3
2	100	35058.0020	3
2	125	35058.0030	3
2	160	35058.0040	3
2	200	35058.0050	3
2	(224)	35058.0060	3
2	250	35058.0070	3
2	(300)	35058.0080	3
2	315	35058.0090	3
2	(355)	35058.0100	3
2	400	35058.0110	3
3	315	35079.0010	1
3	(355)	35079.0020	1
3	400	35079.0030	1
3	(425)	35079.0040	1
3	500	35079.0050	1
3	630	35079.0060	1

( ) = Габариты согласно DIN, номинальный ток согласно VDE 0636 не стандартизирован

**Габариты: DIN 43620/1**

**Электрические качества:**

EFEN-NH-предохранители для защиты выпрямителей тока имеют следующие специфические свойства:

- сверхбыстрая времятоковая характеристика, соответствующая требованиям защиты
- оптимальная характеристика напряжения электрической дуги – с низким перенапряжением

EFEN-gR-предохранители могут применяться либо одни, для всего диапазона перегрузок для защиты от перегрузок и коротких замыканий, либо в сочетании с другими органами максимальной токовой защиты только в качестве защиты от коротких замыканий.

**Модификация с сигнальным датчиком:**

Параллельно к плавкой вставке предохранитель оснащён ударным механизмом.

После срабатывания NH-предохранителя деблокируется ударный механизм и приводит в действие микровыключатель на NH-держателе.

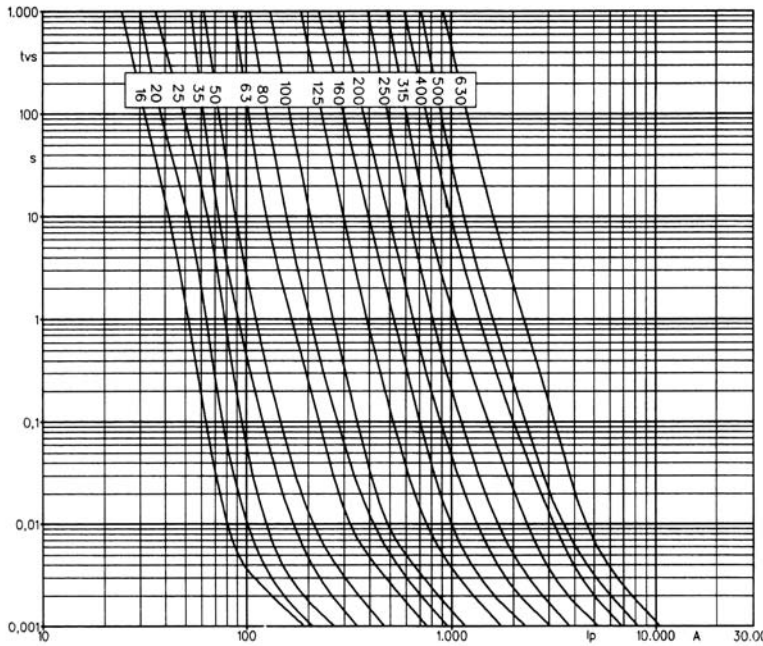
**Указатели срабатывания**

Типоразмер	Ампер	Металлические NH-ручки	кол-во в упаковке
00	16	35218.0010	10
00	20	35218.0020	10
00	25	35218.0030	10
00	35	35218.0040	10
00	40	35218.0050	10
00	50	35218.0060	10
00	63	35218.0070	10
00	80	35218.0080	10
00	100	35218.0090	10
00	125	35218.0100	10
1	35	35046.0010	1
1	50	35046.0020	1
1	63	35046.0030	1
1	80	35046.0040	1
1	100	35046.0050	1
1	125	35046.0060	1
1	160	35046.0070	1
1	200	35046.0080	1
1	(224)	35046.0090	1
1	250	35046.0100	1
2	80	35060.0050	1
2	100	35060.0060	1
2	125	35060.0070	1
2	160	35060.0080	1
2	200	35060.0090	1
2	(224)	35060.0100	1
2	250	35060.0110	1
2	(300)	35060.0120	1
2	(315)	35060.0130	1
2	355	35060.0140	1
2	400	35060.0150	1
3	315	35086.0010	1
3	(355)	35086.0020	1
3	400	35086.0030	1
3	(425)	35086.0040	1
3	500	35086.0050	1
3	630	35086.0060	1

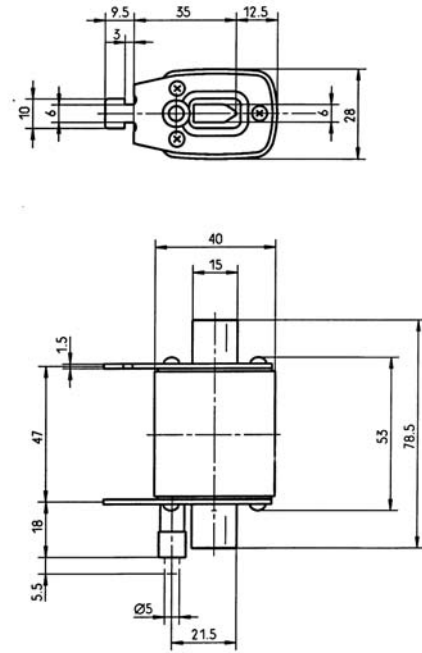
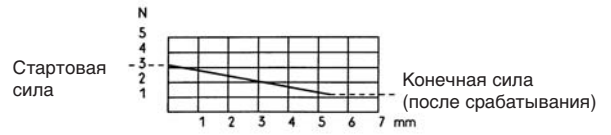
Типоразмер	a <sub>1</sub>	a <sub>2</sub>	b	c	e <sub>1</sub>	e <sub>2</sub>	f	g
00	78,5	53	15	35	40	28	12,5	47
0	125	67	15	35	38	35	11,5	65
1	135	71	24,5	40	45	45	10	65
2	150	72	30	48	59	59	14,5	65
3	150	72	40	60	70	70	15	65

Для защиты устройств выпрямителей тока – Плавкий элемент из чистого серебра

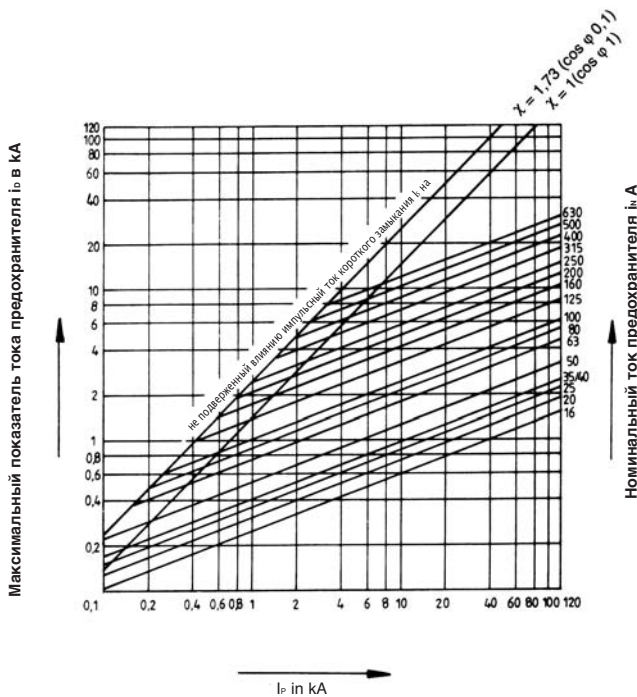
**Средние времятоковые характеристики**



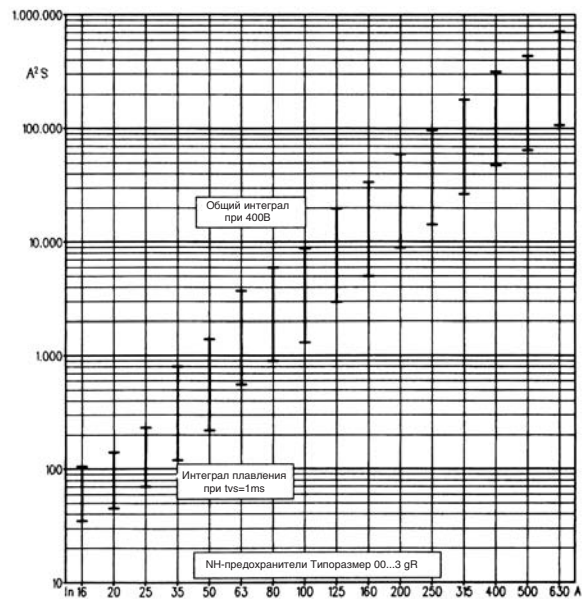
**Пропускные характеристики**



**Пропускные характеристики**



**Интегралы плавления и отключения**



I<sub>p</sub> в соответствии с начальным током короткого замыкания I<sub>k</sub> в месте повреждения (DIN/VDE 0102 часть 2)

**Применение:**

NH-Предохранители для ремонтных работ находят временное применение вместо предохранителей, предназначенных для защиты линий электропередач (gG)- и в сетях поставщиков электроэнергии во время проведения ремонтных работ. Они имеют сверхбыструю характеристику срабатывания. Благодаря этому максимальный пропускной ток и пропускная энергия ограничиваются значительно сильнее, чем при использовании NH-предохранителей категории эксплуатации gG. Это означает для монтажников более сниженный потенциал опасности от возможной паразитной электрической дуги.

Для стандартного режима NH-предохранители для ремонтных работ неоптимальны, так как они быстрее срабатывают при временной перегрузке.

Кроме того, отдача мощности у них значительно выше чем у gG-предохранителей. Тут мы рекомендуем наши стойкие против старения

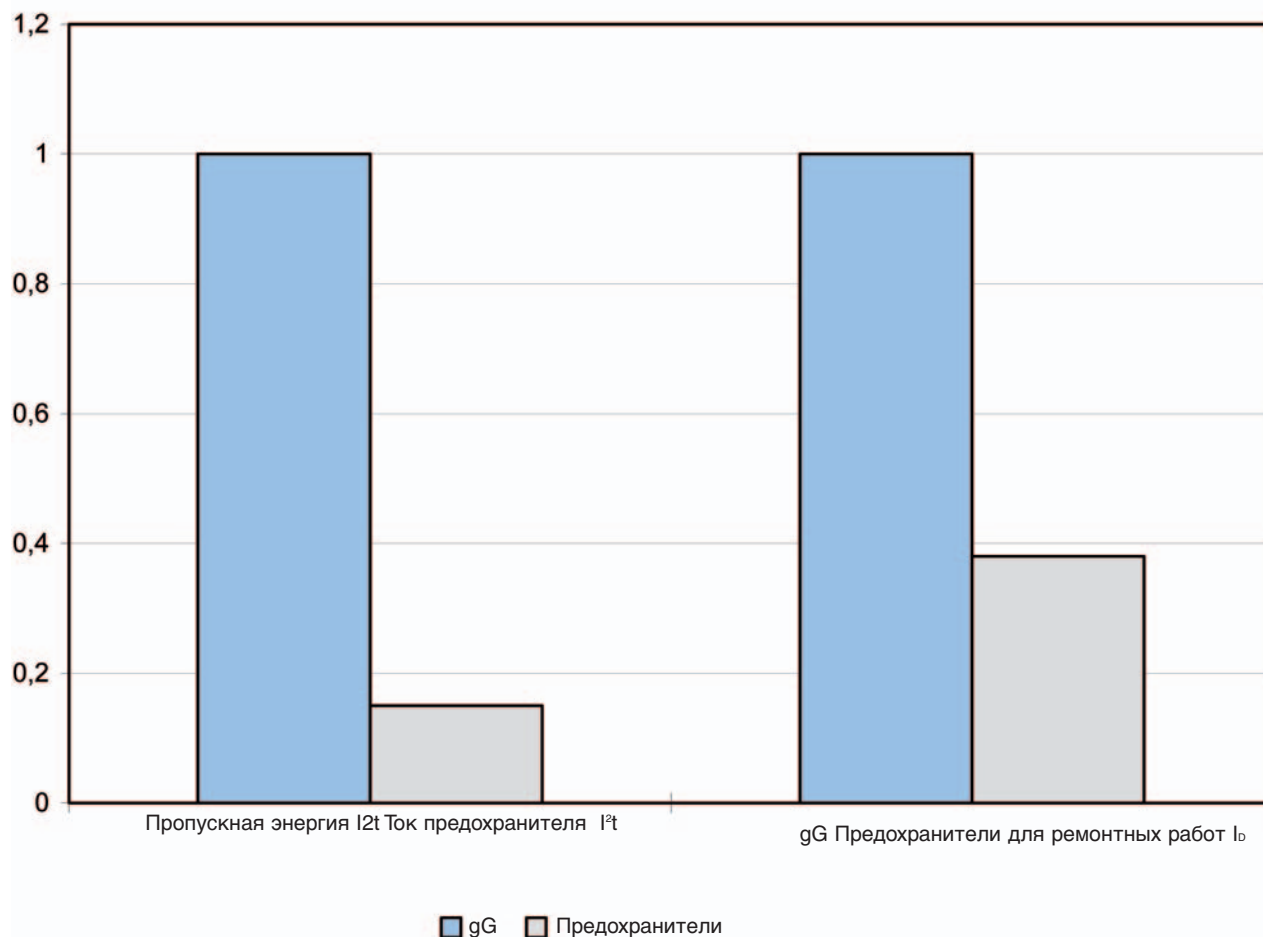
NH-предохранители категории эксплуатации gG.

- Низкие пропускная энергия и токи, благодаря сверхбыстрым характеристикам срабатывания – за счёт этого – снижение опасности для монтажников
- Изолированная металлическая NH-ручка для защиты от случайного прикосновения

Токоведущие части

- Благодаря плавкому элементу из чистого серебра эти предохранители имеют особую стойкость против старения и селективность.
- Особенная защита против расшатывания винтов – даже после многолетнего использования не возникает проблем на транспортных установках
- Чёткая маркировка: „Предохранители для ремонтных работ“

Типоразмер	Код для заказа	Ампер	Наименование
2	35209.0010	80	NH-Предохранители для ремонтных работ 80A gR Li
2	35209.0020	100	NH-Предохранители для ремонтных работ 100A gR Li
2	35209.0030	125	NH-Предохранители для ремонтных работ 125A gR Li
2	35209.0040	160	NH-Предохранители для ремонтных работ 160A gR Li
2	35209.0050	200	NH-Предохранители для ремонтных работ 200A gR Li
2	35209.0060	224	NH-Предохранители для ремонтных работ 224A gR Li
2	35209.0070	250	NH-Предохранители для ремонтных работ 250A gR Li
2	35209.0080	300	NH-Предохранители для ремонтных работ 300A gR Li
2	35209.0090	315	NH-Предохранители для ремонтных работ 315A gR Li

**Сравнение предохранителей для ремонтных работ с gG**


Для защиты оборудования горнодобывающей и перерабатывающей промышленности. - Плавкий элемент из чистого серебра - (устойчив к старению)

Номинальное напряжение: переменный ток AC 1000 В  
Категория эксплуатации: gB и aM в соответствии с VDE 0636/22

Применение: gB – предохранители, срабатывающие во всём диапазоне перегрузок, для защиты оборудования горнодобывающей и перерабатывающей промышленности  
aM – предохранители, срабатывающие при определенном минимальном токе перегрузки – защита специально для оборудования горнодобывающей промышленности.

Коммутационная способность: 25kA

Электрические качества:

1. NH-предохранители категории gB
2. NH-предохранители категории aM – это предохранители, срабатывающие при определенном минимальном токе перегрузки для защиты коммутационных аппаратов. Они служат защите коммутационных аппаратов в случае короткого замыкания и в комбинации с органами защиты сверхтоков представляют собой оптимальную защиту для моторов и агрегатов, находящихся ниже по технологической цепочке.

Благодаря применению проводниковых элементов из чистого серебра эти NH-предохранители устойчивы к старению и селективны. EFEN-NH-предохранители категории aM срабатывают быстро в области коротких замыканий, в то время как в области сверхтоков отключения не происходит, так как в данном случае производится защита другими органами защиты сверхтоков.

Особые конструкции и особенные характеристики

Номинальное напряжение: переменный ток AC 1000 и 1500 В  
Категория эксплуатации: TF в соответствии с DIN 43 620/5  
Применение: для выпрямительных установок в электрических путях

Коммутационная способность: 10kA

Электрические качества:

Данные специальные предохранительные вставки особенно пригодны для выпрямительных установок в электрических путях. Они имеют инертнобыстрые время-токовые характеристики и изготавливаются с проводниковыми вставками из чистого серебра. Поэтому эти предохранительные вставки особенно устойчивы к старению.

Сверхтоки и импульсы тока при включении выдерживаются, а короткие замыкания быстро отключаются.

Ограничение тока короткого замыкания наступает уже при низких токах короткого замыкания, благодаря сверхбыстрому отключению в области короткого замыкания.

Модификация с сигнальным датчиком:

Параллельно к плавкой вставке предохранитель оснащён ударным механизмом. После срабатывания NH-предохранителя деблокируется ударный механизм и приводит в действие микровыключатель на NH-держателе.

Тип.	a <sub>1</sub>	a <sub>2</sub>	b	c	e <sub>1</sub>	e <sub>2</sub>	f	g
1L	170	105,5	24,5	40	45	45	10	105,5
3	167,5	92,5	32	60	72	72	15	80,5



Тип.	a <sub>1</sub>	a <sub>2</sub>	b	c	e <sub>1</sub>	e <sub>2</sub>	f	g
3L	206	130	40	60	67	67	13,5	120

