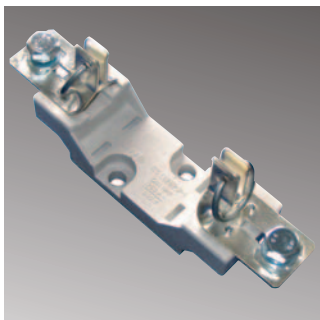


Простота и эффективность

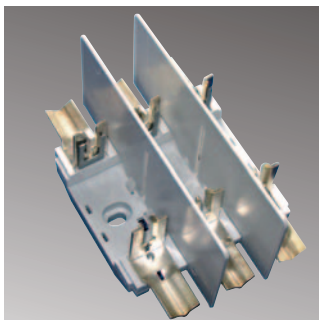
Держатели NH-предохранителей до 1500 В



Держатели NH-предохранителей 1-полюсные



Держатели NH-предохранителей 3-полюсные



Держатели NH-предохранителей Серия SILAS



Содержание

Держатели NH-предохранителей 690 В для переменного тока АС для монтажа на поверхности, на сборных шинах и несущих шинах.	58
Аксессуары	60
Техника	начиная со стр. 63



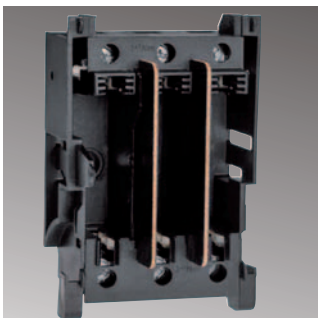
Система

Держатели NH-предохранителей от компании EFEN испытанным и простым образом служат интеграции NH-предохранителей в распределительные системы. Спектр продукции от EFEN охватывает типоразмеры от 000 до 3L для привычных видов монтажа, а также многочисленные особенные модификации. Имеющаяся в ассортименте разнообразная программа аксессуаров дополняет предложение.

Качества

Особым преимуществом открытых держателей NH-предохранителей является системное применение NH-предохранителей повышенной мощности потерь, напр. gR предохранители для защиты выпрямителей и установок. При помощи дополнительных аксессуаров возможно и дополнительное оптимальное оснащение защитой от прикосновения.

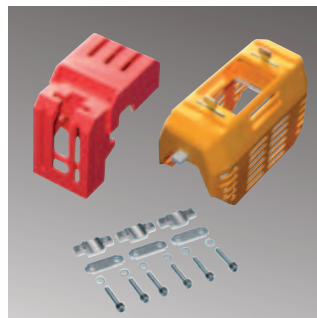
Держатель NH-предохранителей, 3-полюсный, типоразмер 000 для монтажа на поверхности и несущих шинах



Держатель NH-предохранителей, для монтажа на сборных шинах



Аксессуары



Держатели NH-предохранителей 690 V AC - 1500 V AC согласно VDE 0636 T201 / IEC 60269-2-1



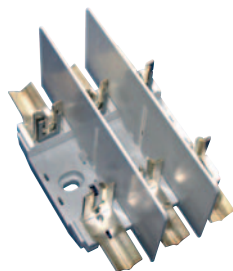
33600.0020

Держатели NH-предохранителей переменного тока 690 В

Качества:

- 1-полюсные для монтажа на поверхности, без разделительных перегородок и защитных крышек контактов.
- Необходимый соединительный материал входит в комплект оборудования.

Наименование	Типо-размер	Ампер	Код для заказа	кол-во в упаковке	ГРУППА ЦЕН	нетто-TZ Ag	нетто-TZ Cu	Цена €/шт.
Универсальное крепление с зажимом для кабелей 1,5-50 мм	00	125	33600.0030	12	NU 1	0,003	0,009	11,40
Плоский вывод M8	00	160	33600.0010	12	NU 1	0,003	0,009	9,30
Посадочная гайка M8	00	160	33600.0020	12	NU 1	0,003	0,009	12,40
Универсальное крепление с клеммами и контактной призмой для кабелей 1,5-70 мм	00	160	33600.0040	12	NU 1	0,003	0,009	13,50
V-Калибровка (без клемм)	00	160	33600.0050	12	NU 1	0,003	0,009	9,30
Клемма для 2 x 35 мм ²	00	160	33600.0060	12	NU 1	0,003	0,009	13,50
Плоский вывод M10	1	250	33627.0010	3	NU 1	0,007	0,026	26,90
Посадочная гайка M10	1	250	33627.0020	3	NU 1	0,007	0,026	30,00
V-Калибровка (без клемм)	1	250	33627.0050	3	NU 1	0,007	0,026	24,80
Плоский вывод M10	2	400	33632.0010	3	NU 1	0,013	0,046	36,20
Посадочная гайка M10	2	400	33632.0020	3	NU 1	0,013	0,046	39,30
V-Калибровка (без клемм)	2	400	33632.0050	3	NU 1	0,013	0,046	33,60
Плоский вывод M12	3	630	33035.0020	3	NU 1	0,014	0,059	50,70
Посадочная гайка M10	3	630	33036.0020	3	NU 1	0,014	0,059	50,70



33608.0010

Держатели NH-предохранителей 690 В переменного тока

Качества:

- 3- полюсные для монтажа на поверхности, включая две разделительные перегородки, без защитных крышек контактов.
- Необходимый соединительный материал входит в комплект оборудования.
- Исключение – V-соединение

Наименование	Типо-размер	Ампер	Код для заказа	кол-во в упаковке	ГРУППА ЦЕН	нетто-TZ Ag	нетто-TZ Cu	Цена €/шт.
Универсальная клемма с упорами для кабелей 1,5-50 мм	00	125	33608.0030	4	NU 1	0,007	0,015	41,40
Плоский вывод M8	00	160	33608.0010	4	NU 1	0,007	0,015	26,90
Посадочная гайка M8	00	160	33608.0020	4	NU 1	0,007	0,015	35,20
Универсальное крепление с зажимами и контактной призмой для кабелей 1,5 - 70 мм	00	160	33608.0040	4	NU 1	0,007	0,015	45,50
V-Калибровка (без клемм)	00	160	33608.0050	4	NU 1	0,007	0,015	32,10
Клемма для 2 x 35 мм ²	00	160	33608.0060	4	NU 1	0,007	0,015	40,40
Плоский вывод M10	1	250	33631.0010	1	NU 1	0,020	0,077	103,00
Посадочная гайка M10	1	250	33631.0020	1	NU 1	0,020	0,077	120,10
V-Калибровка (без клемм)	1	250	33631.0050	1	NU 1	0,020	0,077	98,30
Плоский вывод M10	2	400	33633.0010	1	NU 1	0,040	0,138	115,90
Посадочная гайка M10	2	400	33633.0020	1	NU 1	0,040	0,138	129,40
V-Калибровка (без клемм)	2	400	33633.0050	1	NU 1	0,020	0,077	109,70
Плоский вывод M12	3	630	33037.0010	1	NU 1	0,042	0,197	167,70

Держатели NH-предохранителей 690 V AC - 1500 V AC согласно VDE 0636 T201 / IEC 60269-2-1



33602.0020

Держатели NH-предохранителей 690 В переменного тока

Качества:

- 1-полюсные для монтажа на несущих шинах
- Необходимый соединительный материал входит в комплект оборудования.
- Исключение – V-соединение.

Наименование	Типо-размер	Ампер	Код для заказа	кол-во в упаковке	ГРУППА ЦЕН	нетто-TZ Ag	нетто-TZ Cu	Цена €/шт.
Универсальное крепление с зажимом для кабелей 1,5 - 50 мм	00	125	33602.0030	12	NU 1	0,003	0,009	12,40
Плоский вывод M8	00	160	33602.0010	12	NU 1	0,003	0,009	10,40
Посадочная гайка M8	00	160	33602.0020	12	NU 1	0,003	0,009	11,40
Универсальное крепление с зажимами и контактной призмой для кабелей 1,5 - 70 мм	00	160	33602.0040	12	NU 1	0,003	0,009	15,50
V-Калибровка (без клемм)	00	160	33602.0050	12	NU 1	0,003	0,009	10,40
Клемма для 2 x 35 мм	00	160	33602.0060	12	NU 1	0,003	0,009	14,50



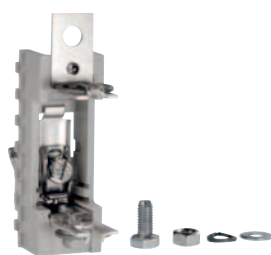
33125.0010

Держатели NH-предохранителей 690 В переменного тока, Типоразмер 000

Качества:

- 3-полюсные для монтажа на несущих шинах

Наименование	Типо-размер	Ампер	Код для заказа	кол-во в упаковке	ГРУППА ЦЕН	нетто-TZ Ag	нетто-TZ Cu	Цена €/шт.
Рамочный зажим 1,5 - 50 мм , для монтажа на несущих шинах	000	160	33125.0010	10	NU 1	0,005	0,017	32,10



33003.0020

Держатели NH-предохранителей 690 Вольт переменного тока

Качества:

- 1-полюсные для крепления на системы сборных шин согласно DIN 43870

Наименование	Типо-размер	Ампер	Код для заказа	кол-во в упаковке	ГРУППА ЦЕН	нетто-TZ Ag	нетто-TZ Cu	Цена €/шт.
Плоский вывод M8, Крепление клеммами	00	160	33001.0020	10	NU 1	0,004	0,011	12,40
Плоский вывод M8, Крючковое крепление	00	160	33003.0020	10	NU 1	0,004	0,011	15,50
Плоский вывод M12, Винтовое крепление	1-3	250-630	33135.0010	3	NU 1	0,016	0,077	56,90



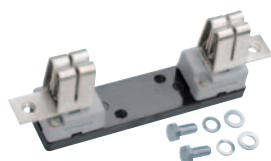
33120.0010

Держатель NH-предохранителей 690 В переменного тока

Качества:

- 1-полюсные для монтажа на поверхности

Наименование	Типо-размер	Ампер	Код для заказа	кол-во в упаковке	ГРУППА ЦЕН	нетто-TZ Ag	нетто-TZ Cu	Цена €/шт.
Плоский вывод M8, для монтажа на поверхности	00	160	33120.0010	10	NU 1	0,002	0,006	9,30
Плоский вывод M8, для монтажа на несущих шинах	00	160	33120.0070	10	NU 1	0,002	0,006	11,40



33039.0010

Держатели NH-предохранителей 1500 В переменного тока

Качества:

- Держатели NH-предохранителей 1-полюсные для NH-предохранителей типоразмера 3L

Наименование	Типо-размер	Ампер	Код для заказа	кол-во в упаковке	ГРУППА ЦЕН	нетто-TZ Ag	нетто-TZ Cu	Цена €/шт.
Посадочная гайка M12	3L	425	33039.0010	1	NU 1	0,024	0,066	102,50
Посадочная гайка M12	3L	425	33041.0010	1	NU 1	0,024	0,066	159,40
Посадочная гайка M16	3L	630	33040.0010	1	NU 1	0,028	0,102	117,00
Посадочная гайка M16	3L	630	33042.0010	1	NU 1	0,028	0,102	198,70

Держатели NH-предохранителей 690 В AC – 1500 В AC согласно VDE 0636 T201 / IEC 60269-2-1 переменного тока Аксессуары



90181.0100

Разделительная перегородка

Качества:

- для держателей NH-предохранителей (Серия 336...)

Наименование	Типо-размер	Ампер	Код для заказа	кол-во в упаковке	ГРУППА ЦЕН	нетто-TZ Ag	нетто-TZ Cu	Цена €/шт.
Разделительная перегородка, Для серии 33003...	00		30744.0100	1	NU 1			2,10
Разделительная перегородка, крючко-вое крепление, для серии 33003....	00		30780.0100	1	NU 1			1,05
Разделительная перегородка короткая 130 мм	00		90181.0100	1	NU 1			2,10
Разделительная перегородка длинная, V-соединение, 152 мм	00		90181.0200	1	NU 1			2,10
Разделительная перегородка 210 мм	1		90184.0100	1	NU 1			3,10
Разделительная перегородка 240 мм	2		90184.0200	1	NU 1			3,10
Разделительная перегородка, для серии 33135	3		30846.0100	1	NU 1			3,10



90182.0100

Защитная крышка контактов

Качества:

- для держателей NH-предохранителей (Серия 336...)

Наименование	Типо-размер	Ампер	Код для заказа	кол-во в упаковке	ГРУППА ЦЕН	нетто-TZ Ag	нетто-TZ Cu	Цена €/шт.
Защитная крышка контактов, для серии 33003...	00		31009.0100	1	NU 1			1,05
Защитная крышка контактов короткая	00		90182.0100	1	NU 1			2,10
Защитная крышка контактов длинная для V-соединения	00		90182.0200	1	NU 1			2,10
Защитная крышка контактов	1		90185.0100	1	NU 1			3,10
Защитная крышка контактов	2		90185.0200	1	NU 1			3,10



90186.0100

Защитная крышка предохранителя

Качества:

- для держателей NH-предохранителей (Серия 336...)

Наименование	Типо-размер	Ампер	Код для заказа	кол-во в упаковке	ГРУППА ЦЕН	нетто-TZ Ag	нетто-TZ Cu	Цена €/шт.
Защитная крышка предохранителя	00		90183.0100	1	NU 1			2,10
Защитная крышка предохранителя	1-2		90186.0100	1	NU 1			9,30



85246.0100

V-Клемма

Качества:

- для держателей NH-предохранителей (Серия 336...)

Наименование	Типо-размер	Ампер	Код для заказа	кол-во в упаковке	ГРУППА ЦЕН	нетто-TZ Ag	нетто-TZ Cu	Цена €/шт.
V-Клемма 35 - 70 мм	00		85246.0100	1	netto			3,25
V-Клемма до 240 мм	1-3		85542.0100	1	netto			по запросу



33680.0010

Нулевая шина

Наименование	Типо-размер	Ампер	Код для заказа	кол-во в упаковке	ГРУППА ЦЕН	нетто-TZ Ag	нетто-TZ Cu	Цена €/шт.
Нулевая шина с плоским выводом M8	00	160	33680.0010	1	NU 1	0,003	0,009	9,30

Держатели NH-предохранителей 690 V AC, 3-полюсные, Серия SILAS Аксессуары



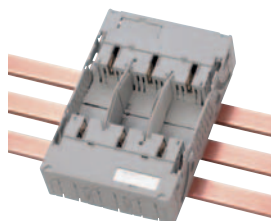
33300.0000

Для монтажа на поверхности

Качества:

- компактный держатель для монтажа на поверхности

Наименование	Типо-размер	Ампер	Код для заказа	кол-во в упаковке	ГРУППА ЦЕН	нетто-TZ Ag	нетто-TZ Cu	Цена €/шт.
Универсальное крепление (Винт M8)	00	160	33300.0000	1	NT SILAS	0,010	0,002	34,20
Рамочный зажим 1,5-70 мм ²	00	160	33301.0000	1	NT SILAS	0,010	0,016	37,30
Универсальное крепление (Винт M10)	1	250	33320.0000	1	NT SILAS	0,022	0,030	112,80
Универсальное крепление (Винт M10)	2	400	33330.0000	1	NT SILAS	0,033	0,466	148,00



33304.0000

Для монтажа на сборных шинах на 60 мм-системы с крючковым соединением

Качества:

- компактный держатель для монтажа на сборных шинах

Наименование	Типо-размер	Ампер	Код для заказа	кол-во в упаковке	ГРУППА ЦЕН	нетто-TZ Ag	нетто-TZ Cu	Цена €/шт.
Универсальное крепление (Винт M8)	00	160	33304.0000	1	NT SILAS	0,013	0,020	56,90
Рамочный зажим 1,5-70 мм ²	00	160	33305.0000	1	NT SILAS	0,013	0,020	59,00
Универсальное крепление (Винт M10)	1	250	33321.0000	1	NT SILAS	0,022	0,072	136,60
Универсальное крепление (Винт M10)	2	400	33331.0000	1	NT SILAS	0,036	0,194	187,30



36996.0010

Защита от прикосновения для серии SILAS

Наименование	Типо-размер	Ампер	Код для заказа	кол-во в упаковке	ГРУППА ЦЕН	нетто-TZ Ag	нетто-TZ Cu	Цена €/шт.
Защитная крышка предохранителя Типоразмер 00	00		36996.0010	1	NT SILAS			3,10



36934.0010

Зажим для универсального крепления, серия SILAS

Качества:

 - простое дополнение для соединения медных проводников, se, sm и ламинированной меди
 - 1 комплект = 3 штуки

Наименование	Типо-размер	Ампер	Код для заказа	кол-во в упаковке	ГРУППА ЦЕН	нетто-TZ Ag	нетто-TZ Cu	Цена €/шт.
6 - 50 мм ²	00		36934.0010	1	NT SILAS			2,30
70 - 150 мм ²	1		36936.0010	1	NT SILAS			19,00
120 - 240 мм ²	2		36997.0010	1	NT SILAS			32,00



36975.0010

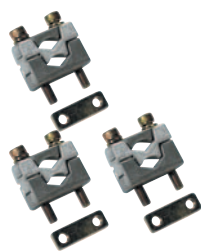
Зажим с контактной призмой для универсального крепления, Серия SILAS

Качества:

 - простое дополнение для вывода двух медных или серебряных проводников
 - 1 комплект = 3 штуки

Наименование	Типо-размер	Ампер	Код для заказа	кол-во в упаковке	ГРУППА ЦЕН	нетто-TZ Ag	нетто-TZ Cu	Цена €/шт.
6 - 70 мм ²	00		36975.0010	1	NT SILAS			7,40
70 - 150 мм ²	1		36942.0010	1	NT SILAS			39,00
120 - 240 мм ²	2		36943.0010	1	NT SILAS			62,00
150 - 300 мм ²	3		36991.0010	1	NT SILAS			68,00

Держатели NH-предохранителей 690 V AC, 3-полюсные, Серия SILAS Аксессуары



36982.0010

Зажимы с контактной призмой для двух проводников, для универсального крепления, Серия SILAS

Качества:

- простое дополнение для вывода двух медных или серебряных проводников
- 1 комплект = 3 штуки

Наименование	Типо-размер	Код для заказа	кол-во в упаковке	ГРУППА ЦЕН	нетто-TZ Ag	нетто-TZ Cu	Цена €/шт.
2 x 35 - 70 мм ²	1	36982.0010	1	NT SILAS			82,00
35 - 150 мм ²	1	36992.0010	1	NT SILAS			16,00
2 x 70 - 120 мм ²	2	36983.0010	1	NT SILAS			94,00
95 - 300 мм ²	2 - 3	36994.0010	1	NT SILAS			21,00
2 x 150 - 185 мм ²	3	36984.0010	1	NT SILAS			106,00



36937.0010

Крепление на несущих шинах

Качества:

- для двух несущих шин в интервале 125 или 150 мм

Наименование	Типо-размер	Код для заказа	кол-во в упаковке	ГРУППА ЦЕН	нетто-TZ Ag	нетто-TZ Cu	Цена €/шт.
Набор для быстрого крепления для двух несущих шин в интервале 125 или 150 мм ²	00-1	36937.0010	1	NT SILAS			5,25



36994.0010

Рамочный зажим

Качества:

- позволяет просто дооборудовать универсальное крепление рамочным зажимом
- 1 комплект = 3 штуки

Наименование	Типо-размер	Ампер	Код для заказа	кол-во в упаковке	ГРУППА ЦЕН	нетто-TZ Ag	нетто-TZ Cu	Цена €/шт.
35 - 150 мм ²	1	250	36992.0010	1	NT SILAS			16,00
95 - 300 мм ²	2 - 3	400-630	36994.0010	1	NT SILAS			21,00

Обзор продукции Стандартные держатели

Типоразмер Номинальный ток (A)	00 125/160	1 250	2 400	3 630
1-полюсные, для монтажа на поверхности	•	•	•	•
3-полюсные, для монтажа на поверхности	•	•	•	•
Держатели предохранителей для сборных шин Типоразмеры 00 - 3	•	•	•	•
Монтаж на сборных шинах	•			

Обзор продукции Особенные модификации

Типоразмер	000	3L
1-полюсные, AC 1500 V		•
3-полюсные, монтаж на несущих шинах	•	

Обзор продукции EFEN Держатели для предохранителей SILAS, 3-полюсные

Типоразмер Номинальный ток (A)	00 125/160	1 250	2 400
Типоразмер	•	•	•
Крепление на сборных шинах	•	•	•

Технические данные в соответствии с VDE 0636 T201/IEC 60269-2-1

Для NH-предохранителей согласно DIN 43620/1	Типоразмер	000	00	1	2	3	3L
Расчётный рабочий ток I_N	A	125	160	250	400	630	630
Расчётное напряжение U_N	V	690					
Род тока и расчётная частота		AC 50Hz					
Расчётное напряжение изоляции U_i	V	690					
Эффективный показатель контрольного напряжения рабочей частоты на 60s	V	2500					
Максимальный пропускной ток/ устойчивость при коротких замыканиях (при защите с помощью NH-предохранителей)	kA	25	25	38	48	70	25
Допустимая окружающая температура	°C	-25 bis +55					
Род защиты DIN/EN 60529/VDE 0470 T1	IP	IP 3x		IP 00			
Максимально допустимая отдача мощности NH-предохранителя	W	12	12	32	45	60	132
Вес без предохранительных вставок 1-полюсных	kg	-	0,14	0,34	0,41	0,62	1,6
Вес без предохранительных вставок 3-полюсных	kg	0,33	0,52	1,03	1,22	-	-

Начальные пусковые моменты для соединений и креплений на сборных шинах

Типоразмер	NH 000	NH 00	NH 1	NH 2	NH 3
Вид соединения проводников Начальные пусковые моменты Nm					
Универсальное крепление (винтовое соединение)	-	12	20	20	20
Зажимы с винтами	-	3	6	8	8
Зажимы с винтами и контактными призмами	-	3	6	8	8
Крепление на сборных шинах	-	6	6	8	8
Рамочный зажим	4,5	4,5	12	20	20

Держатели NH-предохранителей 1-полюсные для монтажа на поверхности/на несущих шинах

Техника

Держатели NH-предохранителей типоразмера 00-3, для монтажа на поверхности

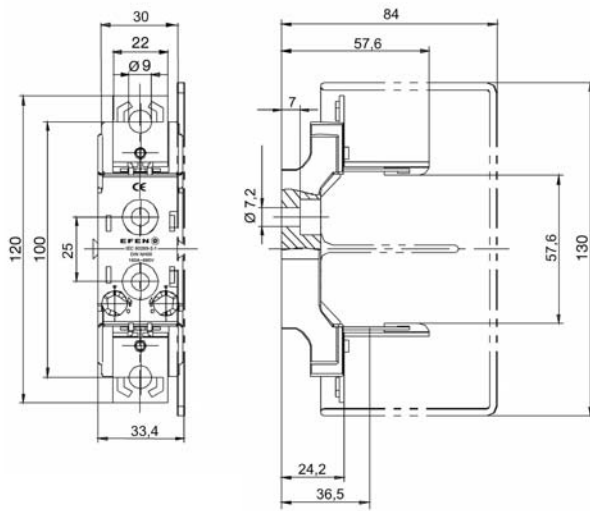
Описание	Типоразмер	Ампер I _n	Код для заказа	Наименование	кол-во в упаковке	вес в кг
Универсальное крепление с зажимом для кабелей 1,5–50 мм ²	00	125	33600.0030	NH-UNT 00 125A U3U3	12	0,14
с плоским выводом, винтом и гайкой M8	00	160	33600.0010	NH-UNT 00 160A L4L4	12	0,14
с посадочной гайкой и винтом M8	00	160	33600.0020	NH-UNT 00 160A G4G4	12	0,14
Универсальное крепление с зажимом и контактной призмой кабелей 1,5–70 мм ²	00	160	33600.0040	NH-UNT 00 160A U4U4	12	0,14
с V-калибровкой (без клемм)	00	160	33600.0050	NH-UNT 00 160A V2V2	3	0,14
Клемма для 2 x 35 мм ²	00	160	33600.0060	NH-UNT 00 160A S9S9	3	0,14
Нулевая шина	00	160	33680.0010	NULLSCHIENE 00L4L4	10	0,120
Плоский вывод M8	00	160	33120.0010	NH-UNT 00 160A G4G4	10	0,120
с плоским выводом, винтом и гайкой M10	1	250	33627.0010	NH-UNT 1 250A L5L5	3	0,34
с посадочной гайкой и винтом M10	1	250	33627.0020	NH-UNT 1 250A G5G5	3	0,34
с V-Калибровкой (без клемм)	1	250	33627.0050	NH-UNT 1 250A V2V2	3	0,34
с плоским выводом, винтом и гайкой M10	2	400	33632.0010	NH-UNT 2 400A L5L5	3	0,41
с посадочной гайкой и винтом M10	2	400	33632.0020	NH-UNT 2 400A G5G5	3	0,41
с V-Калибровкой (без клемм)	2	400	33632.0050	NH-UNT 2 400A V2V2	3	0,41
с плоским выводом, винтом и гайкой M12	3	630	33035.0020	NH-UNT 3 L6L6	3	0,62
с посадочной гайкой M10	3	630	33036.0020	NH-UNT 3 G5G5	3	0,62

Держатели NH-предохранителей Типоразмер 00, для монтажа на несущих шинах

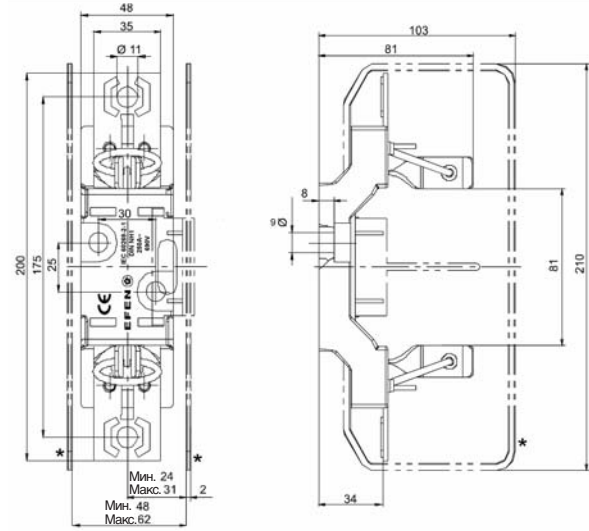
Описание	Типоразмер	Ампер I _n	Код для заказа	Наименование	кол-во в упаковке	вес в кг
с плоским выводом, винтом и гайкой M8	00	160	33602.0010	NH-UNT 00 160A HB L4L4	12	0,14
с посадочной гайкой и винтом M8	00	160	33602.0020	NH-UNT 00 160A HB G4G4	12	0,14
Универсальное крепление с зажимом для кабелей 1,5–50 мм ²	00	125	33602.0030	NH-UNT 00 125A HB U3U3	12	0,14
Универсальное крепление с зажимом и контактной призмой для кабелей 1,5–70 мм ²	00	160	33602.0040	NH-UNT 00 160A HB U4U4	12	0,14
с V-калибровкой (без клемм)	00	160	33602.0050	NH-UNT 00 160A HB V2V2	12	0,14
Клемма для 2 x 35 мм ²	00	160	33602.0060	NH-UNT 00 160A HB S9S9	12	0,14
Плоский вывод M8	00	160	33120.0070	NH-Unt 00 160 A HN G4G4	10	0,130

Держатели NH-предохранителей Габаритные чертежи
1-полюсные для монтажа на поверхности/на несущих шинах

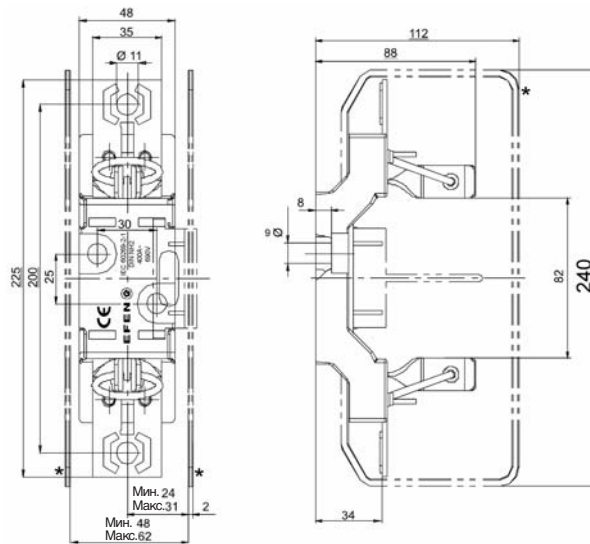
Типоразмер 00, Серия 336....



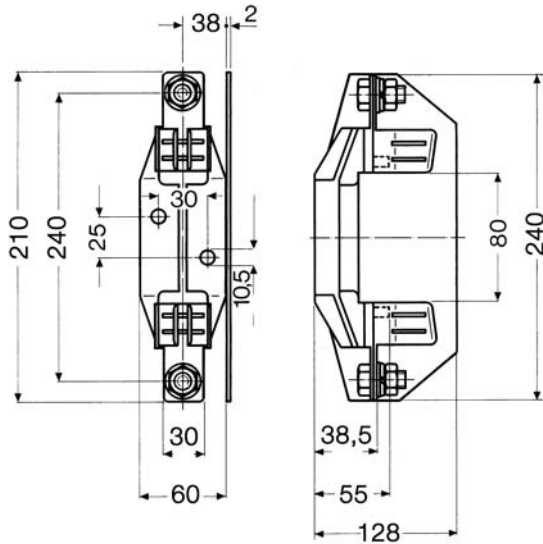
Типоразмер 1, Серия 336...



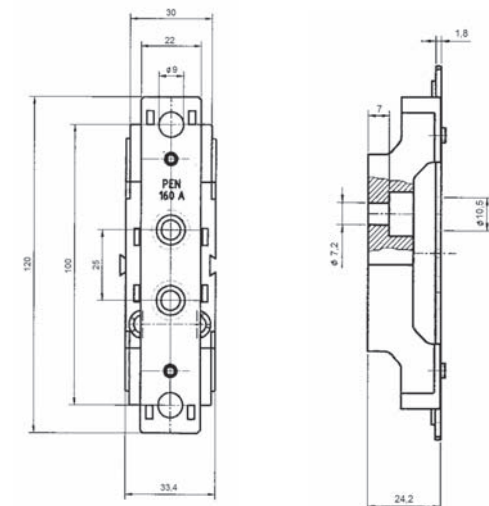
Типоразмер 2, Серия 336...



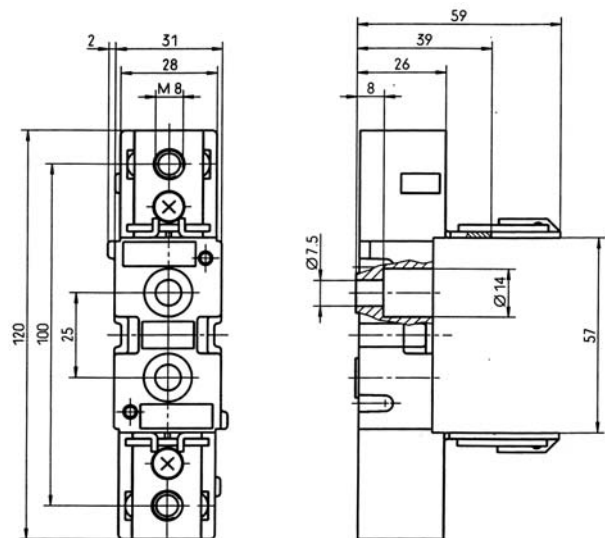
Типоразмер 3, Серия 3303....



Нулевая шина Типоразмер 00



NH-держатель Типоразмер 00 33120....



Держатели NH-предохранителей 1-полюсные для систем сборных шин и монтажа на поверхности

Техника

Держатели NH-предохранителей Типоразмеры 00-3, для монтажа на сборных шинах согласно DIN 43870

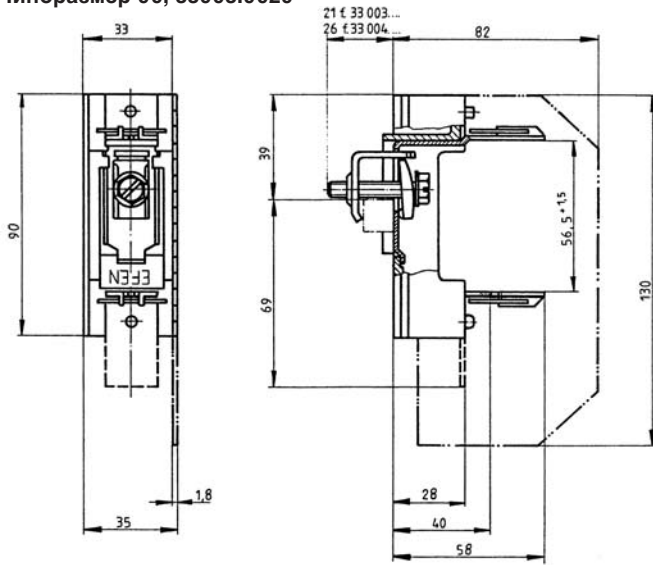
Описание	Типоразмер	Ампер I _n	Код для заказа	Наименование	кол-во в упаковке	вес в кг
Плоский вывод M8, зажимное крепление	00	160	33003.0020	NH-UNT 00 160A SB F2L4	10	0,14
Плоский вывод M8, Крючковое крепление	00	160	33001.0020	NH-UNT 00 160A SB F1L4	10	0,14
Плоский вывод M12, Защитная крышка контактов в комплекте	1-3	250-630	33135.0010	NH-UNT 1-3 SB SH L6	3	0,14

Держатели NH-предохранителей, Типоразмер 3L, 1500 V AC, для монтажа на поверхности

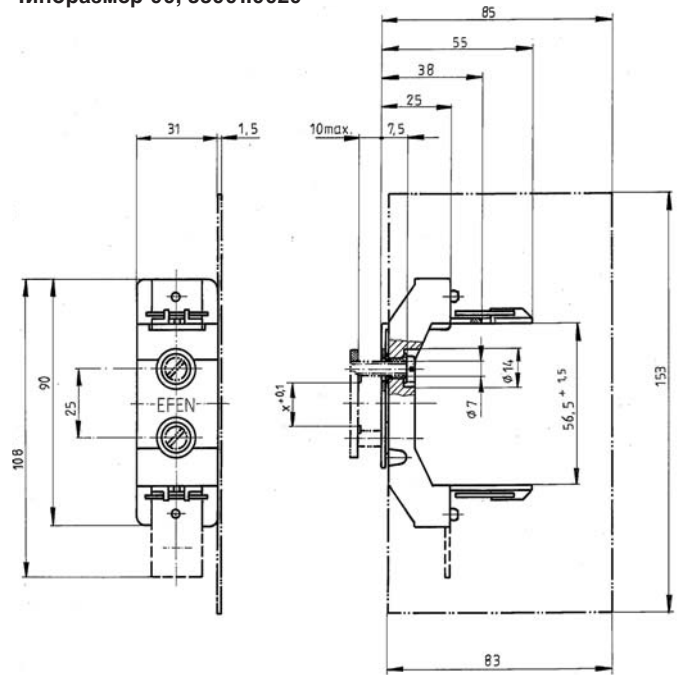
Описание	Типоразмер	Ампер I _n	Код для заказа	Наименование	кол-во в упаковке	вес в кг
Посадочная гайка M12, без монтажа на поверхности, с сигнальным датчиком	3L	425	33039.0010	NH-UNT 3L 1500 V G6 G6	1	1,24
Посадочная гайка M12, для монтажа на поверхности, с сигнальным датчиком	3L	425	33041.0010	NH-UNT 3L 1500 V Ms G6 G6	1	1,24
Посадочная гайка M16, без монтажа на поверхности, с сигнальным датчиком	3L	630	33040.0010	NH-UNT 3L 1500 V G8 G8	1	1,24
Посадочная гайка M16, для монтажа на поверхности, с сигнальным датчиком	3L	630	33042.0010	NH-UNT 3L 1500 V Ms G8 G8	1	1,24

Держатели NH-предохранителей Габаритные чертежи
1-полюсные для систем сборных шин и монтажа на поверхности

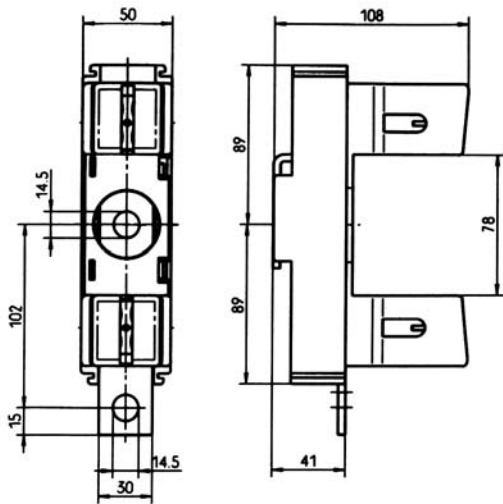
Типоразмер 00, 33003.0020



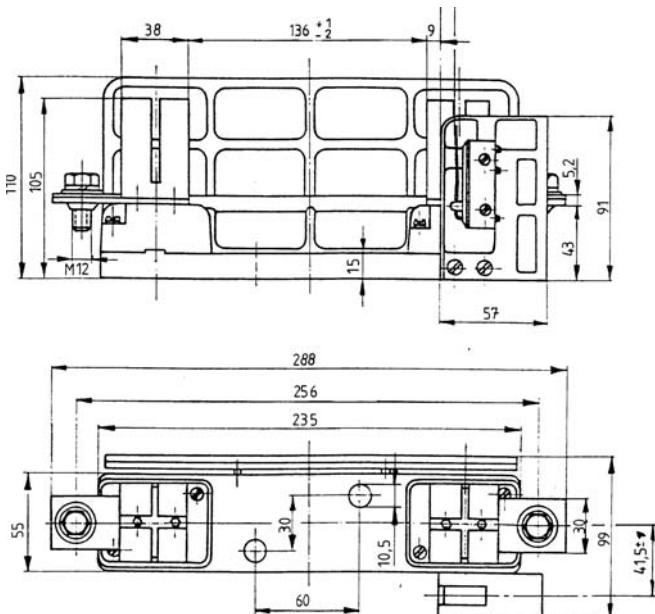
Типоразмер 00, 33001.0020



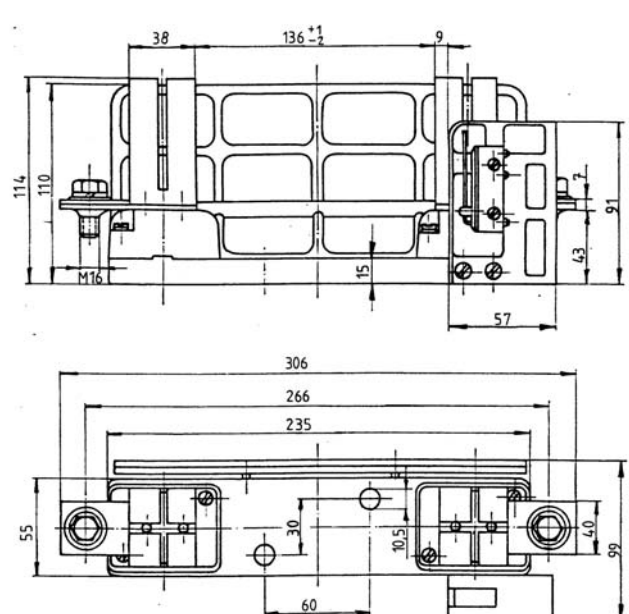
Типоразмер 3, 33135.0010



Типоразмер 3L Посадочная гайка M12, 425 A, 33039.0010/33040.0010



Посадочная гайка M16, 630 A 33041.0010/33042.0010



Держатели NH-предохранителей 3-полюсные для монтажа на поверхности или на несущих шинах

Техника

Держатели NH-предохранителей 690V AC, 3-полюсные для монтажа на поверхности

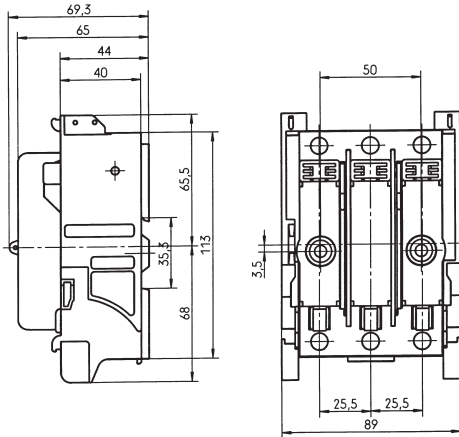
Описание	Типоразмер	Ампер I _n	Код для заказа	Наименование	кол-во в упаковке	вес в кг
Плоский вывод M8	00	160	33608.0010	NH-UNT 00 3P 160A L4L4	4	0,52
Посадочная гайка M8	00	160	33608.0020	NH-UNT 00 3P 160A G4G4	4	0,52
Универсальное крепление с зажимом для кабелей 1,5–50 мм ²	00	125	33608.0030	NH-UNT 00 3P 125A U3U3	4	0,52
Универсальное крепление с зажимом и контактной призмой для кабелей 1,5–70 мм ²	00	160	33608.0040	NH-UNT 00 3P 160A U4U4	4	0,52
V-Калибровка (без клемм)	00	160	33608.0050	NH-UNT 00 3P 160A V2V2	4	0,52
Клемма для 2 x 35 мм ²	00	160	33608.0060	NH-UNT 00 3P 160A S9S9	4	0,52
Плоский вывод M10	1	250	33631.0010	NH-UNT 1 3P 250A L5L5	1	1,03
Посадочная гайка M10	1	250	33631.0020	NH-UNT 1 3P 250A G5G5	1	1,03
V-Калибровка (без клемм)	1	250	33631.0050	NH-UNT 1 3P 250A V2V2	1	1,03
Плоский вывод M10	2	400	33633.0010	NH-UNT 2 3P 400A L5L5	1	1,22
Посадочная гайка M10	2	400	33633.0020	NH-UNT 2 3P 400A G5G5	1	1,22
V-Калибровка (без клемм)	2	400	33633.0050	NH-UNT 2 3P 400A V2V2	1	1,22
Плоский вывод M12	3	630	33037.0010	NH-UNT 3 3P L6L6	1	2,57

Держатель NH-предохранителей 690V AC, 3-полюсные для монтажа на несущих шинах

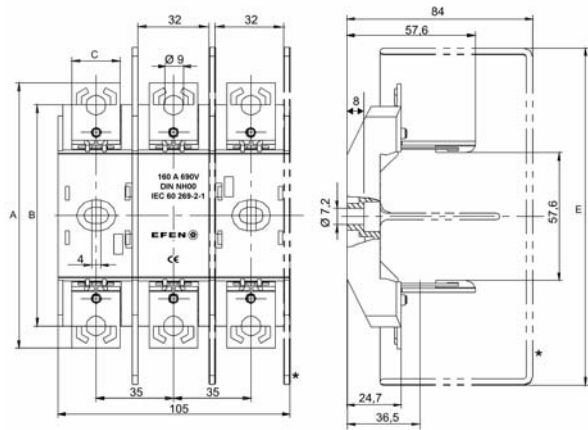
Описание	Типоразмер	Ампер I _n	Код для заказа	Наименование	кол-во в упаковке	вес в кг
Рамочный зажим 1,5–50 мм ²	000	100	33125.0010	NH-UNT 000 3P 160A HB R4R4	10	0,33

Держатели NH-предохранителей Габаритные чертежи
3-полюсные для монтажа на поверхности или на несущих шинах

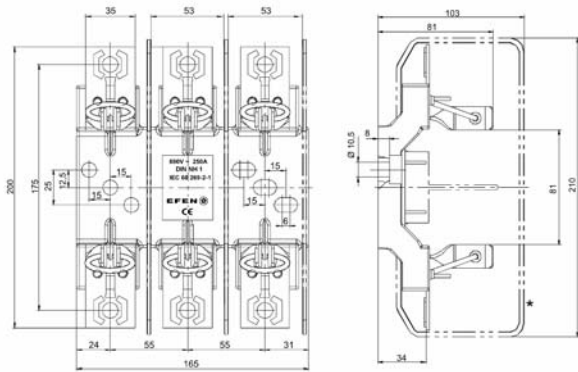
Типоразмер 000, 33125.0010



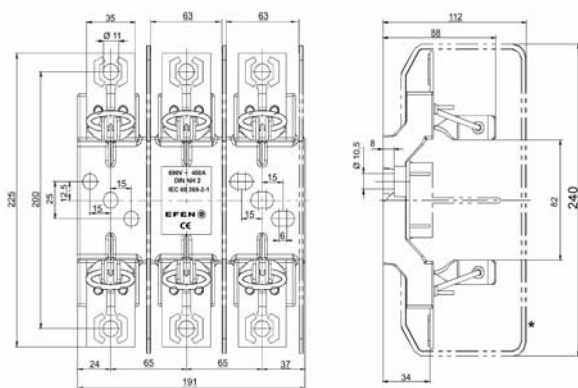
Типоразмер 00, Серия 336...



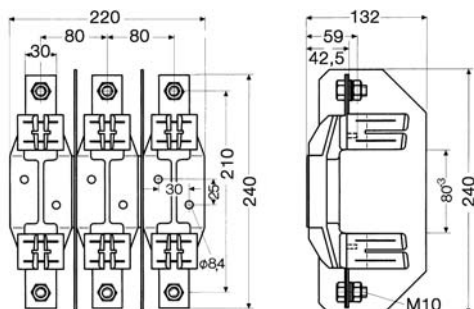
Типоразмер 1, Серия 336...



Типоразмер 2, Серия 336...



Типоразмер 3, 33037.0010



Держатели NH-предохранителей SILAS 690 V AC **Техника**
 3-полюсные, Типоразмеры 00-2 для монтажа на поверхности и сборных шинах

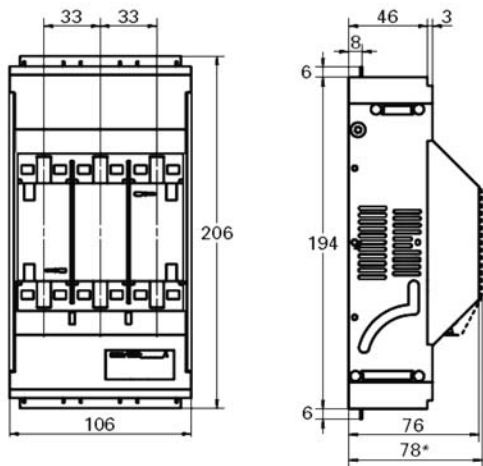
Для монтажа на поверхности

Описание	Типоразмер	Ампер I _n	Код для заказа	Наименование	кол-во в упаковке	вес в кг
Универсальное крепление (Винт M8)	00	160	33300.0000	SILAS NH-UNT 00 3P G4G4	1	0,50
Рамочный зажим 2,5–95 мм ²	00	160	33301.0000	SILAS NH-UNT 00 3P RR	1	0,60
Универсальное крепление (Винт M10)	1	250	33320.0000	SILAS NH-UNT 1 3P G5G5	1	1,40
Универсальное крепление (Винт M10)	2	400	33330.0000	SILAS NH-UNT 2 3P G5G5	1	2,10

Для монтажа на сборных шинах на 60 мм-системы с крючковым креплением

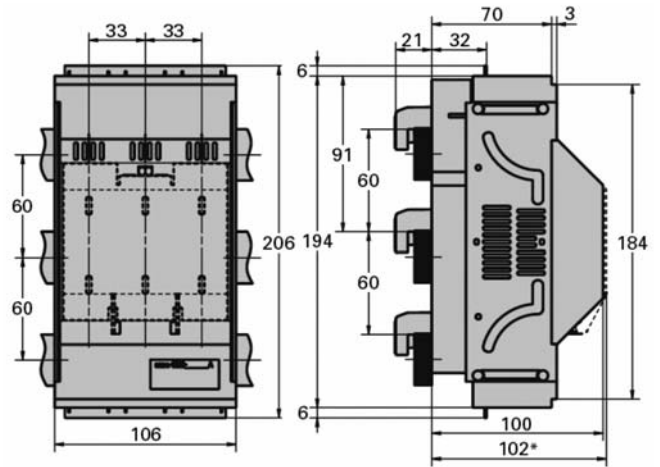
Описание	Типоразмер	Ампер I _n	Код для заказа	Наименование	кол-во в упаковке	вес в кг
Универсальное крепление (Винт M8)	00	160	33304.0000	SILAS NH-UNT 00 SB 3P G4	1	0,60
Рамочный зажим 2,5–95 мм ²	00	160	33305.0000	SILAS NH-UNT 00 SB 3P R	1	0,60
Универсальное крепление (Винт M10)	1	250	33321.0000	SILAS NH-UNT 1 SB 60 3P G5	1	1,50
Универсальное крепление (Винт M10)	2	400	33331.0000	SILAS NH-UNT 2 SB 60 3P G5	1	2,40

Типоразмер 00



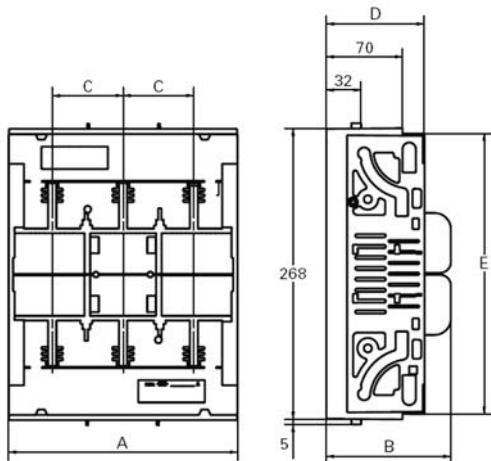
* = с защитной крышкой предохранителя

Сборные шины Типоразмер 00



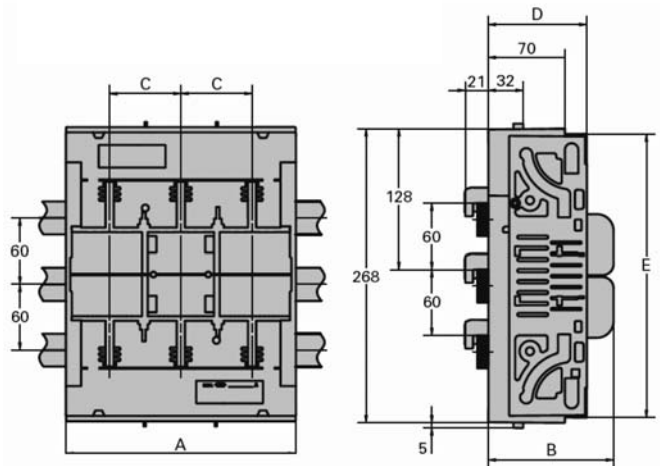
* = с защитной крышкой предохранителя

Типоразмер 1

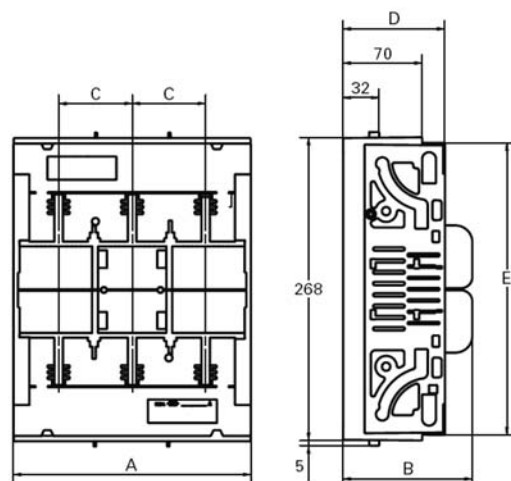


A	B	C	D	E
184	96	57	70	258

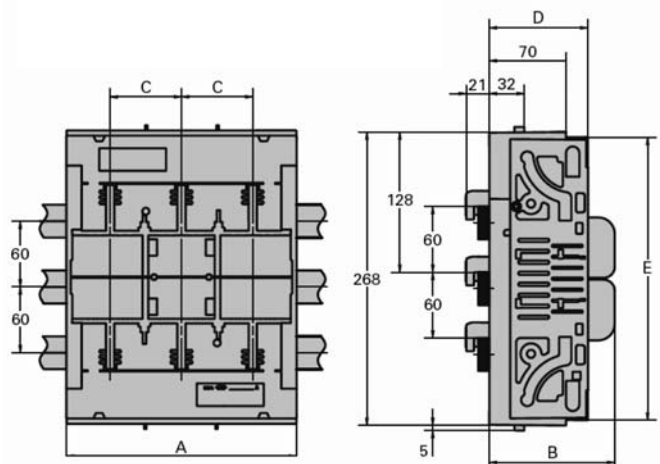
Сборные шины Типоразмер 1



Типоразмер 2



Сборные шины Типоразмер 2



A	B	C	D	E
210	114	65	90	258