

Исчерпывающий ассортимент

Блок преобразователя для предохранительных реек включения нагрузки NH типоразмер 00



Шинный трансформатор тока для предохранительных реек включения нагрузки NH типоразмер 1 - 3



PSA 113, наиболее пригодный для систем сборных шин 60 мм



Шинный трансформатор тока для монтажа на трубке PSR 253





Содержание

NW - трансформаторы низкого напряжения

Шинный трансформатор тока Вариант PSA	212
Шинный трансформатор тока для монтажа на трубке Вариант PSR	213
Обмоточный трансформатор тока Вариант PSW	237
Трансформатор суммарного тока	240
Шинный трансформатор тока, калибруемый	242
Комплекты трансформаторов для применения с предохранительными рейками включения нагрузки NH и предохранительными рейками NH	263
Блок трансформаторов для применения с предохранительными рейками включения нагрузки NH и предохранительными рейками NH	264
Аксессуары	265
Техника	со стр. 266

Система

Полный ассортимент распространяется от шинных трансформаторов, трансформаторов тока для монтажа на трубке, трансформаторов тока с многовитковой первичной обмоткой и трансформаторов суммарного тока до комплектов трансформаторов и блоков трансформаторов.

Качества

Ассортимент продукции компании EFEN отличается высоким качеством материалов, а также обширной программой принадлежностей. Самая современная технология и техника изготовления гарантирует высочайшую надежность также в области калибруемых (РТВ-допуск) и калиброванных трансформаторов.

Braunschweig, 18.07.2006
Geschäftszeichen: PTB-2.3-4023319
Reference No.:

Siegel
Seal



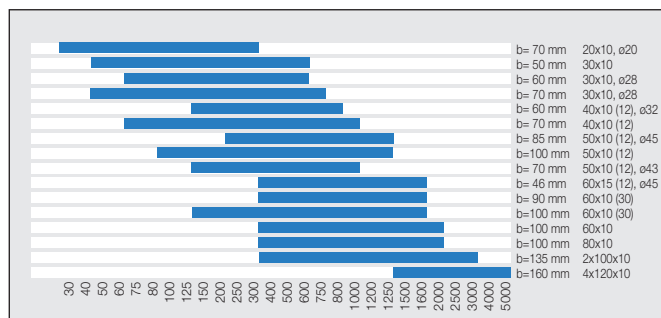
Трансформатор тока с многовитковой первичной обмоткой PSW 55



Трансформатор суммарного тока PSW 70



Обзор продукции



Трансформаторы тока низкого напряжения

Дополнительные данные в
техническом приложении,
начиная со стр. **266**



77101.1122

Шинный трансформатор тока PSA 213

Первичная шина 20 x 10 мм, Класс точности 0,5

Первичный ток в амперах	Вторичный ток в амперах	VA	Класс точности	Код для заказа	Кол-во в упак.	ГРУППА ЦЕН	Цена €/шт.
75	5	1,5	0,5	77101.1122	3	NW 1	34,00
80	5	1,5	0,5	77101.1222	3	NW 1	34,00
100	5	2,5	0,5	77101.1332	3	NW 1	34,00
125	5	5	0,5	77101.1432	3	NW 1	34,00
150	5	2,5	0,5	77101.1532	3	NW 1	34,00
200	5	5	0,5	77101.1642	3	NW 1	34,00
250	5	5	0,5	77101.1742	3	NW 1	34,00
300	5	5	0,5	77101.1842	3	NW 1	34,00
75	1	1,5	0,5	77101.6122	3	NW 1	44,00
80	1	1,5	0,5	77101.6222	3	NW 1	44,00
100	1	2,5	0,5	77101.6332	3	NW 1	44,00
125	1	2,5	0,5	77101.6432	3	NW 1	44,00
150	1	2,5	0,5	77101.6532	3	NW 1	44,00
200	1	5	0,5	77101.6642	3	NW 1	44,00
250	1	5	0,5	77101.6742	3	NW 1	44,00
300	1	5	0,5	77101.6842	3	NW 1	44,00



77101.1333

Шинный трансформатор тока PSA 213

Первичная шина 20 x 10 мм, Класс точности 1

Первичный ток в амперах	Вторичный ток в амперах	VA	Класс точности	Код для заказа	Кол-во в упак.	ГРУППА ЦЕН	Цена €/шт.
50	5	1,5	1	77101.0923	3	NW 1	24,00
60	5	2,5	1	77101.1033	3	NW 1	24,00
75	5	2,5	1	77101.1133	3	NW 1	24,00
80	5	2,5	1	77101.1233	3	NW 1	24,00
100	5	2,5	1	77101.1333	3	NW 1	24,00
125	5	5	1	77101.1443	3	NW 1	24,00
150	5	5	1	77101.1543	3	NW 1	24,00
200	5	5	1	77101.1643	3	NW 1	24,00
200	5	10	1	77101.1663	3	NW 1	24,00
250	5	5	1	77101.1743	3	NW 1	24,00
250	5	10	1	77101.1763	3	NW 1	24,00
300	5	10	1	77101.1863	3	NW 1	24,00
50	1	1,5	1	77101.5923	3	NW 1	34,00
60	1	1,5	1	77101.6023	3	NW 1	34,00
75	1	2,5	1	77101.6133	3	NW 1	34,00
100	1	2,5	1	77101.6333	3	NW 1	34,00
125	1	5	1	77101.6443	3	NW 1	34,00
150	1	5	1	77101.6543	3	NW 1	34,00
200	1	10	1	77101.6663	3	NW 1	34,00
250	1	10	1	77101.6763	3	NW 1	34,00
300	1	5	1	77101.6843	3	NW 1	34,00
300	1	10	1	77101.6863	3	NW 1	34,00

Трансформаторы тока низкого напряжения

Дополнительные данные в
техническом приложении,
начиная со стр. **266**



77102.1342

Шинный трансформатор тока PSA 215

Первичная шина 20 x 10 мм, Класс точности 0,5

Первичный ток в амперах	Вторичный ток в амперах	VA	Класс точности	Код для заказа	Кол-во в упак.	ГРУППА ЦЕН	Цена €/шт.
100	5	5	0,5	77102.1342	3	NW 1	45,00
125	5	5	0,5	77102.1442	3	NW 1	45,00
150	5	5	0,5	77102.1542	3	NW 1	45,00
100	1	5	0,5	77102.6342	3	NW 1	45,00
125	1	5	0,5	77102.6442	3	NW 1	45,00
150	1	5	0,5	77102.6542	3	NW 1	45,00



77102.0813

Шинные трансформаторы тока PSA 215

Первичная шина 20 x 10 мм, Класс точности 1

Первичный ток в амперах	Вторичный ток в амперах	VA	Класс точности	Код для заказа	Кол-во в упак.	ГРУППА ЦЕН	Цена €/шт.
40	5	1	1	77102.0813	3	NW 1	36,00
50	5	2,5	1	77102.0933	3	NW 1	36,00
75	5	5	1	77102.1143	3	NW 1	36,00
80	5	5	1	77102.1243	3	NW 1	36,00
100	5	10	1	77102.1363	3	NW 1	36,00
125	5	10	1	77102.1463	3	NW 1	36,00
150	5	10	1	77102.1563	3	NW 1	36,00
50	1	2,5	1	77102.5933	3	NW 1	35,00
75	1	5	1	77102.6143	3	NW 1	35,00
80	1	5	1	77102.6243	3	NW 1	35,00
100	1	10	1	77102.6363	3	NW 1	35,00
125	1	10	1	77102.6463	3	NW 1	35,00
150	1	10	1	77102.6563	3	NW 1	35,00

Трансформаторы тока низкого напряжения

Дополнительные данные в
техническом приложении,
начиная со стр. **266**



77105.1532

Шинные трансформаторы тока PSA 113

Первичная шина 30 x 10 мм, Класс точности 0,5

Первичный ток в амперах	Вторичный ток в амперах	VA	Класс точности	Код для заказа	Кол-во в упак.	ГРУППА ЦЕН	Цена €/шт.
150	5	2,5	0,5	77105.1532	3	NW 1	29,00
200	5	2,5	0,5	77105.1632	3	NW 1	29,00
250	5	2,5	0,5	77105.1732	3	NW 1	29,00
300	5	2,5	0,5	77105.1832	3	NW 1	29,00
400	5	2,5	0,5	77105.1932	3	NW 1	29,00
500	5	2,5	0,5	77105.2032	3	NW 1	29,00
600	5	2,5	0,5	77105.2132	3	NW 1	30,00
150	1	2,5	0,5	77105.6532	3	NW 1	30,00
200	1	2,5	0,5	77105.6632	3	NW 1	30,00
250	1	2,5	0,5	77105.6732	3	NW 1	30,00
300	1	2,5	0,5	77105.6832	3	NW 1	30,00
400	1	2,5	0,5	77105.6932	3	NW 1	30,00
500	1	2,5	0,5	77105.7032	3	NW 1	30,00
600	1	2,5	0,5	77105.7132	3	NW 1	30,00



77105.2143

Шинные трансформаторы тока PSA 113

Первичная шина 30 x 10 мм, Класс точности 1

Первичный ток в амперах	Вторичный ток в амперах	VA	Класс точности	Код для заказа	Кол-во в упак.	ГРУППА ЦЕН	Цена €/шт.
60	5	1	1	77105.1013	3	NW 1	23,00
75	5	1,5	1	77105.1123	3	NW 1	23,00
80	5	2,5	1	77105.1233	3	NW 1	23,00
100	5	2,5	1	77105.1333	3	NW 1	23,00
125	5	2,5	1	77105.1433	3	NW 1	23,00
150	5	2,5	1	77105.1533	3	NW 1	23,00
200	5	2,5	1	77105.1633	3	NW 1	23,00
200	5	5	1	77105.1643	3	NW 1	23,00
250	5	2,5	1	77105.1733	3	NW 1	23,00
250	5	5	1	77105.1743	3	NW 1	23,00
300	5	2,5	1	77105.1833	3	NW 1	23,00
300	5	5	1	77105.1843	3	NW 1	23,00
400	5	2,5	1	77105.1933	3	NW 1	23,00
400	5	5	1	77105.1943	3	NW 1	23,00
500	5	5	1	77105.2043	3	NW 1	24,00
500	5	7,5	1	77105.2053	3	NW 1	24,00
600	5	5	1	77105.2143	3	NW 1	24,00
600	5	7,5	1	77105.2153	3	NW 1	30,00
60	1	1	1	77105.6013	3	NW 1	30,00
75	1	1,5	1	77105.6123	3	NW 1	30,00
80	1	2,5	1	77105.6233	3	NW 1	30,00
100	1	2,5	1	77105.6333	3	NW 1	30,00
125	1	2,5	1	77105.6433	3	NW 1	30,00
150	1	2,5	1	77105.6533	3	NW 1	30,00
200	1	2,5	1	77105.6633	3	NW 1	30,00
200	1	5	1	77105.6643	3	NW 1	30,00
250	1	2,5	1	77105.6733	3	NW 1	30,00
250	1	5	1	77105.6743	3	NW 1	30,00
300	1	2,5	1	77105.6833	3	NW 1	30,00
300	1	5	1	77105.6843	3	NW 1	30,00
400	1	2,5	1	77105.6933	3	NW 1	30,00
400	1	5	1	77105.6943	3	NW 1	30,00
500	1	5	1	77105.7043	3	NW 1	30,00
600	1	5	1	77105.7143	3	NW 1	30,00
600	1	7,5	1	77105.7153	3	NW 1	30,00

Трансформаторы тока низкого напряжения

Дополнительные данные в
техническом приложении,
начиная со стр. **266**



77107.1332

Шинные трансформаторы тока PSA 115

Первичная шина 30 x 10 мм, Класс точности 0,5

Первичный ток в амперах	Вторичный ток в амперах	VA	Класс точности	Код для заказа	Кол-во в упак.	ГРУППА ЦЕН	Цена €/шт.
100	5	2,5	0,5	77107.1332	3	NW 1 по запросу	
125	5	2,5	0,5	77107.1432	3	NW 1 по запросу	
150	5	5	0,5	77107.1542	3	NW 1 по запросу	
200	5	5	0,5	77107.1642	3	NW 1 по запросу	
250	5	5	0,5	77107.1742	3	NW 1 по запросу	
300	5	5	0,5	77107.1842	3	NW 1 по запросу	
400	5	10	0,5	77107.1962	3	NW 1 по запросу	
500	5	10	0,5	77107.2062	3	NW 1 по запросу	
600	5	10	0,5	77107.2162	3	NW 1 по запросу	
100	1	2,5	0,5	77107.6332	3	NW 1 по запросу	
125	1	2,5	0,5	77107.6432	3	NW 1 по запросу	
150	1	5	0,5	77107.6542	3	NW 1 по запросу	
200	1	5	0,5	77107.6642	3	NW 1 по запросу	
250	1	5	0,5	77107.6742	3	NW 1 по запросу	
300	1	5	0,5	77107.6842	3	NW 1 по запросу	
400	1	10	0,5	77107.6962	3	NW 1 по запросу	
500	1	10	0,5	77107.7062	3	NW 1 по запросу	
600	1	10	0,5	77107.7162	3	NW 1 по запросу	



77107.2163

Шинные трансформаторы тока PSA 115

Первичная шина 30 x 10 мм, Класс точности 1

Первичный ток в амперах	Вторичный ток в амперах	VA	Класс точности	Код для заказа	Кол-во в упак.	ГРУППА ЦЕН	Цена €/шт.
50	5	1,5	1	77107.0923	3	NW 1	30,00
60	5	1,5	1	77107.1023	3	NW 1	30,00
75	5	2,5	1	77107.1133	3	NW 1	30,00
100	5	5	1	77107.1343	3	NW 1	30,00
125	5	5	1	77107.1443	3	NW 1	30,00
150	5	5	1	77107.1543	3	NW 1	30,00
200	5	5	1	77107.1643	3	NW 1	30,00
200	5	10	1	77107.1663	3	NW 1	30,00
250	5	10	1	77107.1763	3	NW 1	30,00
300	5	10	1	77107.1863	3	NW 1	30,00
400	5	10	1	77107.1963	3	NW 1	30,00
400	5	15	1	77107.1973	3	NW 1	30,00
500	5	10	1	77107.2063	3	NW 1	30,00
500	5	15	1	77107.2073	3	NW 1	30,00
600	5	10	1	77107.2163	3	NW 1	30,00
600	5	15	1	77107.2173	3	NW 1	35,00
50	1	1,5	1	77107.5923	3	NW 1	35,00
60	1	1,5	1	77107.6023	3	NW 1	35,00
75	1	2,5	1	77107.6133	3	NW 1	35,00
100	1	5	1	77107.6343	3	NW 1	35,00
125	1	5	1	77107.6443	3	NW 1	35,00
150	1	5	1	77107.6543	3	NW 1	35,00
200	1	5	1	77107.6643	3	NW 1	35,00
200	1	10	1	77107.6663	3	NW 1	35,00
250	1	10	1	77107.6763	3	NW 1	35,00
300	1	10	1	77107.6863	3	NW 1	35,00
400	1	10	1	77107.6963	3	NW 1	35,00
400	1	15	1	77107.6973	3	NW 1	35,00
500	1	10	1	77107.7063	3	NW 1	35,00
500	1	15	1	77107.7073	3	NW 1	35,00
600	1	10	1	77107.7163	3	NW 1	35,00
600	1	15	1	77107.7173	3	NW 1	35,00

Трансформаторы тока низкого напряжения

Дополнительные данные в
техническом приложении,
начиная со стр. **266**



77106.1322

Шинные трансформаторы тока PSA 313

Первичная шина 30 x 10 мм, Класс точности 0,5

Первичный ток в амперах	Вторичный ток в амперах	VA	Класс точности	Код для заказа	Кол-во в упак.	ГРУППА ЦЕН	Цена €/шт.
100	5	1,5	0,5	77106.1322	3	NW 1	31,00
150	5	2,5	0,5	77106.1532	3	NW 1	31,00
200	5	5	0,5	77106.1642	3	NW 1	31,00
250	5	5	0,5	77106.1742	3	NW 1	31,00
300	5	5	0,5	77106.1842	3	NW 1	31,00
300	5	10	0,5	77106.1862	3	NW 1	31,00
400	5	5	0,5	77106.1942	3	NW 1	31,00
400	5	10	0,5	77106.1962	3	NW 1	31,00
500	5	5	0,5	77106.2042	3	NW 1	31,00
500	5	10	0,5	77106.2062	3	NW 1	31,00
600	5	5	0,5	77106.2142	3	NW 1	31,00
600	5	10	0,5	77106.2162	3	NW 1	31,00
100	1	1,5	0,5	77106.6322	3	NW 1	31,00
150	1	2,5	0,5	77106.6532	3	NW 1	40,00
200	1	5	0,5	77106.6642	3	NW 1	40,00
250	1	5	0,5	77106.6742	3	NW 1	40,00
300	1	5	0,5	77106.6842	3	NW 1	40,00
400	1	5	0,5	77106.6942	3	NW 1	40,00
500	1	5	0,5	77106.7042	3	NW 1	40,00
600	1	5	0,5	77106.7142	3	NW 1	40,00



77106.1763

Шинные трансформаторы тока PSA 313

Первичная шина 30 x 10 мм, Класс точности 1

Первичный ток в амперах	Вторичный ток в амперах	VA	Класс точности	Код для заказа	Кол-во в упак.	ГРУППА ЦЕН	Цена €/шт.
100	5	2,5	1	77106.1333	3	NW 1	23,00
125	5	2,5	1	77106.1533	3	NW 1	23,00
150	5	5	1	77106.1543	3	NW 1	23,00
200	5	5	1	77106.1643	3	NW 1	23,00
250	5	5	1	77106.1743	3	NW 1	24,00
250	5	10	1	77106.1763	3	NW 1	24,00
300	5	5	1	77106.1843	3	NW 1	24,00
300	5	10	1	77106.1863	3	NW 1	24,00
400	5	5	1	77106.1943	3	NW 1	24,00
400	5	10	1	77106.1963	3	NW 1	24,00
500	5	5	1	77106.2043	3	NW 1	24,00
500	5	10	1	77106.2063	3	NW 1	24,00
600	5	5	1	77106.2143	3	NW 1	24,00
600	5	10	1	77106.2163	3	NW 1	24,00
100	1	2,5	1	77106.6333	3	NW 1	32,00
150	1	2,5	1	77106.6533	3	NW 1	32,00
200	1	5	1	77106.6643	3	NW 1	32,00
200	1	5	1	77106.6643	3	NW 1	32,00
250	1	5	1	77106.6743	3	NW 1	32,00
250	1	10	1	77106.6763	3	NW 1	32,00
300	1	5	1	77106.6843	3	NW 1	32,00
300	1	10	1	77106.6863	3	NW 1	32,00
400	1	5	1	77106.6943	3	NW 1	32,00
400	1	10	1	77106.6963	3	NW 1	32,00
500	1	5	1	77106.7043	3	NW 1	32,00
500	1	10	1	77106.7063	3	NW 1	32,00
600	1	5	1	77106.7143	3	NW 1	32,00
600	1	10	1	77106.7163	3	NW 1	32,00

Трансформаторы тока низкого напряжения

Дополнительные данные в техническом приложении, начиная со стр. **266**



77108.1132

Шинные трансформаторы тока PSA 315

Первичная шина 30 x 10 мм, Класс точности 0,5

Первичный ток в амперах	Вторичный ток в амперах	VA	Класс точности	Код для заказа	Кол-во в упак.	ГРУППА ЦЕН	Цена €/шт.
75	5	2,5	0,5	77108.1132	3	NW 1 по запросу	
100	5	2,5	0,5	77108.1332	3	NW 1 по запросу	
150	5	5	0,5	77108.1542	3	NW 1 по запросу	
200	5	10	0,5	77108.1662	3	NW 1 по запросу	
250	5	10	0,5	77108.1762	3	NW 1 по запросу	
300	5	15	0,5	77108.1872	3	NW 1 по запросу	
400	5	15	0,5	77108.1972	3	NW 1 по запросу	
75	1	2,5	0,5	77108.6132	3	NW 1 по запросу	
100	1	2,5	0,5	77108.6332	3	NW 1 по запросу	
150	1	5	0,5	77108.6542	3	NW 1 по запросу	
200	1	10	0,5	77108.6662	3	NW 1 по запросу	
250	1	10	0,5	77108.6762	3	NW 1 по запросу	



77108.1343

Шинные трансформаторы тока PSA 315

Первичная шина 30 x 10 мм, Класс точности 1

Первичный ток в амперах	Вторичный ток в амперах	VA	Класс точности	Код для заказа	Кол-во в упак.	ГРУППА ЦЕН	Цена €/шт.
75	5	2,5	1	77108.1133	3	NW 1	31,00
100	5	5	1	77108.1343	3	NW 1	31,00
150	5	5	1	77108.1543	3	NW 1	31,00
150	5	10	1	77108.1563	3	NW 1	31,00
200	5	10	1	77108.1663	3	NW 1	31,00
200	5	15	1	77108.1673	3	NW 1	31,00
250	5	10	1	77108.1763	3	NW 1	31,00
300	5	15	1	77108.1873	3	NW 1	31,00
400	5	15	1	77108.1973	3	NW 1	31,00
75	1	2,5	1	77108.6133	3	NW 1 по запросу	
100	1	5	1	77108.6343	3	NW 1 по запросу	
150	1	5	1	77108.6543	3	NW 1 по запросу	
200	1	10	1	77108.6663	3	NW 1 по запросу	
200	1	15	1	77108.6673	3	NW 1 по запросу	
250	1	10	1	77108.6763	3	NW 1 по запросу	
250	1	15	1	77108.6773	3	NW 1 по запросу	

Трансформаторы тока низкого напряжения

Дополнительные данные в техническом приложении, начиная со стр. 266



77113.1632

Шинные трансформаторы тока PSA 413 Первичная шина 40 x 12 мм, Класс точности 0,5

Первичный ток в амперах	Вторичный ток в амперах	VA	Класс точности	Код для заказа	Кол-во в упак.	ГРУППА ЦЕН	Цена €/шт.
200	5	2,5	0,5	77113.1632	3	NW 1	32,00
250	5	2,5	0,5	77113.1732	3	NW 1	31,00
250	5	5	0,5	77113.1742	3	NW 1	31,00
300	5	5	0,5	77113.1842	3	NW 1	31,00
400	5	2,5	0,5	77113.1932	3	NW 1	31,00
400	5	5	0,5	77113.1942	3	NW 1	31,00
500	5	5	0,5	77113.2042	3	NW 1	31,00
600	5	5	0,5	77113.2142	3	NW 1	31,00
750	5	5	0,5	77113.2242	3	NW 1	31,00
800	5	5	0,5	77113.2342	3	NW 1	31,00
200	1	2,5	0,5	77113.6632	3	NW 1	31,00
250	1	2,5	0,5	77113.6732	3	NW 1	33,00
250	1	5	0,5	77113.6742	3	NW 1	33,00
300	1	5	0,5	77113.6842	3	NW 1	33,00
400	1	5	0,5	77113.6942	3	NW 1	33,00
500	1	5	0,5	77113.7042	3	NW 1	34,00
600	1	5	0,5	77113.7142	3	NW 1	34,00
750	1	5	0,5	77113.7242	3	NW 1	34,00
800	1	5	0,5	77113.7342	3	NW 1	34,00



77113.1633

Шинные трансформаторы тока PSA 413 Первичная шина 40 x 12 мм, Класс точности 1

Первичный ток в амперах	Вторичный ток в амперах	VA	Класс точности	Код для заказа	Кол-во в упак.	ГРУППА ЦЕН	Цена €/шт.
150	5	2,5	1	77113.1533	3	NW 1	26,00
200	5	2,5	1	77113.1633	3	NW 1	26,00
200	5	5	1	77113.1643	3	NW 1	26,00
250	5	5	1	77113.1733	3	NW 1	26,00
250	5	5	1	77113.1743	3	NW 1	26,00
300	5	5	1	77113.1843	3	NW 1	26,00
300	5	7,5	1	77113.1853	3	NW 1	26,00
400	5	5	1	77113.1943	3	NW 1	26,00
400	5	10	1	77113.1963	3	NW 1	26,00
500	5	5	1	77113.2043	3	NW 1	26,00
500	5	10	1	77113.2063	3	NW 1	26,00
600	5	5	1	77113.2143	3	NW 1	26,00
600	5	10	1	77113.2163	3	NW 1	26,00
750	5	5	1	77113.2243	3	NW 1	26,00
750	5	10	1	77113.2263	3	NW 1	26,00
800	5	5	1	77113.2343	3	NW 1	26,00
800	5	10	1	77113.2363	3	NW 1	26,00
150	1	2,5	1	77113.6533	3	NW 1	30,00
200	1	2,5	1	77113.6633	3	NW 1	30,00
200	1	4	1	77113.6643	3	NW 1	30,00
250	1	2,5	1	77113.6733	3	NW 1	30,00
250	1	5	1	77113.6743	3	NW 1	30,00
300	1	5	1	77113.6843	3	NW 1	30,00
300	1	7,5	1	77113.6853	3	NW 1	30,00
400	1	5	1	77113.6943	3	NW 1	30,00
400	1	10	1	77113.6963	3	NW 1	30,00
500	1	5	1	77113.7043	3	NW 1	30,00
500	1	10	1	77113.7063	3	NW 1	33,00
600	1	5	1	77113.7143	3	NW 1	33,00
600	1	10	1	77113.7163	3	NW 1	33,00
750	1	5	1	77113.7243	3	NW 1	33,00
750	1	10	1	77113.7263	3	NW 1	33,00
800	1	5	1	77113.7343	3	NW 1	33,00
800	1	10	1	77113.7363	3	NW 1	33,00

Трансформаторы тока низкого напряжения

Дополнительные данные в
техническом приложении,
начиная со стр. **266**



Шинные трансформаторы тока PSA 415

Первичная шина 40 x 12 мм, Класс точности 0,5

Первичный ток в амперах	Вторичный ток в амперах	VA	Класс точности	Код для заказа	Кол-во в упак.	ГРУППА ЦЕН	Цена €/шт.
600	5	10	0,5	77111.2162	3	NW 1	40,00
800	5	10	0,5	77111.2362	3	NW 1 по запросу	

77111.2163



Шинные трансформаторы тока PSA 415

Первичная шина 40 x 12 мм, Класс точности 1

Первичный ток в амперах	Вторичный ток в амперах	VA	Класс точности	Код для заказа	Кол-во в упак.	ГРУППА ЦЕН	Цена €/шт.
150	5	5	1	77111.1543	3	NW 1 по запросу	
200	5	10	1	77111.1663	3	NW 1 по запросу	
250	5	10	1	77111.1763	3	NW 1	31,00
300	5	10	1	77111.1863	3	NW 1 по запросу	
150	1	5	1	77111.6543	3	NW 1 по запросу	
200	1	10	1	77111.6663	3	NW 1 по запросу	
250	1	10	1	77111.6763	3	NW 1 по запросу	
300	1	10	1	77111.6863	3	NW 1 по запросу	

77111.1543

Трансформаторы тока низкого напряжения

Дополнительные данные в
техническом приложении,
начиная со стр. **266**



77115.1742

Шинные трансформаторы тока PSA 513

Первичная шина 50 x 12 мм, Класс точности 0,5

Первичный ток в амперах	Вторичный ток в амперах	VA	Класс точности	Код для заказа	Кол-во в упак.	ГРУППА ЦЕН	Цена €/шт.
250	5	5	0,5	77115.1742	3	NW 1 по запросу	
300	5	5	0,5	77115.1842	3	NW 1 по запросу	
400	5	5	0,5	77115.1942	3	NW 1 по запросу	
500	5	5	0,5	77115.2042	3	NW 1 по запросу	
600	5	5	0,5	77115.2142	3	NW 1 по запросу	
600	5	10	0,5	77115.2162	3	NW 1 по запросу	
750	5	5	0,5	77115.2242	3	NW 1 по запросу	
750	5	10	0,5	77115.2262	3	NW 1 по запросу	
800	5	5	0,5	77115.2342	3	NW 1 по запросу	
800	5	10	0,5	77115.2362	3	NW 1 по запросу	
1000	5	5	0,5	77115.2442	3	NW 1 по запросу	
1000	5	10	0,5	77115.2462	3	NW 1 по запросу	
1000	5	15	0,5	77115.2472	3	NW 1 по запросу	
1200	5	10	0,5	77115.2562	3	NW 1 по запросу	
1200	5	15	0,5	77115.2572	3	NW 1 по запросу	
1250	5	10	0,5	77115.2662	3	NW 1 по запросу	
1250	5	15	0,5	77115.2672	3	NW 1 по запросу	
250	1	5	0,5	77115.6742	3	NW 1 по запросу	
300	1	5	0,5	77115.6842	3	NW 1 по запросу	
400	1	5	0,5	77115.6942	3	NW 1 по запросу	
500	1	5	0,5	77115.7042	3	NW 1 по запросу	
600	1	5	0,5	77115.7142	3	NW 1 по запросу	
750	1	5	0,5	77115.7242	3	NW 1 по запросу	
800	1	10	0,5	77115.7362	3	NW 1 по запросу	
1000	1	10	0,5	77115.7462	3	NW 1 по запросу	
1200	1	10	0,5	77115.7562	3	NW 1 по запросу	
1250	1	10	0,5	77115.7662	3	NW 1 по запросу	

Трансформаторы тока низкого напряжения

Дополнительные данные в
техническом приложении,
начиная со стр. **266**



77115.2663

Шинные трансформаторы тока PSA 513

Первичная шина 50 x 12 мм, Класс точности 1

Первичный ток в амперах	Вторичный ток в амперах	VA	Класс точности	Код для заказа	Кол-во в упак.	ГРУППА ЦЕН	Цена €/шт.
200	5	5	1	77115.1643	3	NW 1	31,00
250	5	5	1	77115.1743	3	NW 1	31,00
250	5	10	1	77115.1763	3	NW 1	31,00
300	5	5	1	77115.1843	3	NW 1	31,00
300	5	10	1	77115.1863	3	NW 1	31,00
400	5	5	1	77115.1943	3	NW 1	31,00
400	5	10	1	77115.1963	3	NW 1	31,00
400	5	15	1	77115.1973	3	NW 1	31,00
500	5	5	1	77115.2043	3	NW 1	31,00
500	5	10	1	77115.2063	3	NW 1	31,00
500	5	15	1	77115.2073	3	NW 1	31,00
600	5	5	1	77115.2143	3	NW 1	31,00
600	5	10	1	77115.2163	3	NW 1	31,00
600	5	15	1	77115.2173	3	NW 1	31,00
750	5	5	1	77115.2243	3	NW 1	31,00
750	5	10	1	77115.2263	3	NW 1	31,00
750	5	15	1	77115.2273	3	NW 1	31,00
800	5	5	1	77115.2343	3	NW 1	33,00
800	5	10	1	77115.2363	3	NW 1	33,00
800	5	15	1	77115.2373	3	NW 1	33,00
1000	5	5	1	77115.2443	3	NW 1	33,00
1000	5	10	1	77115.2463	3	NW 1	33,00
1000	5	15	1	77115.2473	3	NW 1	33,00
1200	5	5	1	77115.2543	3	NW 1	33,00
1200	5	10	1	77115.2563	3	NW 1	33,00
1200	5	15	1	77115.2573	3	NW 1	33,00
1250	5	5	1	77115.2643	3	NW 1	33,00
1250	5	10	1	77115.2663	3	NW 1	33,00
1250	5	15	1	77115.2673	3	NW 1	33,00
200	1	5	1	77115.6643	3	NW 1	37,00
250	1	5	1	77115.6743	3	NW 1	37,00
300	1	5	1	77115.6843	3	NW 1	37,00
300	1	10	1	77115.6863	3	NW 1	37,00
400	1	5	1	77115.6943	3	NW 1	37,00
400	1	10	1	77115.6963	3	NW 1	37,00
500	1	10	1	77115.7063	3	NW 1	37,00
600	1	5	1	77115.7143	3	NW 1	37,00
600	1	10	1	77115.7163	3	NW 1	37,00
750	1	5	1	77115.7243	3	NW 1	37,00
750	1	10	1	77115.7263	3	NW 1	37,00
800	1	5	1	77115.7343	3	NW 1	37,00
800	1	10	1	77115.7363	3	NW 1	37,00
1000	1	5	1	77115.7443	3	NW 1	37,00
1000	1	10	1	77115.7463	3	NW 1	37,00
1200	1	10	1	77115.7563	3	NW 1	37,00
1250	1	10	1	77115.7663	3	NW 1	37,00

Трансформаторы тока низкого напряжения

Дополнительные данные в
техническом приложении,
начиная со стр. **266**



77119.1942

Шинные трансформаторы тока PSA 613

Первичная шина 60 x 10 мм, Класс точности 0,5

Первичный ток в амперах	Вторичный ток в амперах	VA	Класс точности	Код для заказа	Кол-во в упак.	ГРУППА ЦЕН	Цена €/шт.
400	5	5	0,5	77119.1942	3	NW 1 по запросу	
400	5	10	0,5	77119.1962	3	NW 1 по запросу	
500	5	5	0,5	77119.2042	3	NW 1 по запросу	
500	5	10	0,5	77119.2062	3	NW 1 по запросу	
600	5	5	0,5	77119.2142	3	NW 1 по запросу	
600	5	10	0,5	77119.2162	3	NW 1 по запросу	
750	5	5	0,5	77119.2242	3	NW 1 по запросу	
750	5	10	0,5	77119.2262	3	NW 1 по запросу	
800	5	5	0,5	77119.2342	3	NW 1 по запросу	
800	5	10	0,5	77119.2362	3	NW 1 по запросу	
1000	5	5	0,5	77119.2442	3	NW 1 по запросу	
1000	5	10	0,5	77119.2462	3	NW 1 по запросу	
1200	5	5	0,5	77119.2542	3	NW 1 по запросу	
1200	5	10	0,5	77119.2562	3	NW 1 по запросу	
1250	5	5	0,5	77119.2642	3	NW 1 по запросу	
1250	5	10	0,5	77119.2662	3	NW 1 по запросу	
1500	5	5	0,5	77119.2742	3	NW 1 по запросу	
1500	5	10	0,5	77119.2762	3	NW 1 по запросу	
1600	5	5	0,5	77119.2842	3	NW 1 по запросу	
1600	5	10	0,5	77119.2862	3	NW 1 по запросу	
400	1	5	0,5	77119.6942	3	NW 1 по запросу	
500	1	5	0,5	77119.7042	3	NW 1 по запросу	
600	1	5	0,5	77119.7142	3	NW 1 по запросу	
750	1	5	0,5	77119.7242	3	NW 1 по запросу	
800	1	5	0,5	77119.7342	3	NW 1 по запросу	
1000	1	5	0,5	77119.7442	3	NW 1 по запросу	
1200	1	5	0,5	77119.7542	3	NW 1 по запросу	
1250	1	5	0,5	77119.7642	3	NW 1 по запросу	
1500	1	5	0,5	77119.7742	3	NW 1 по запросу	
1600	1	5	0,5	77119.7842	3	NW 1 по запросу	

Трансформаторы тока низкого напряжения

Дополнительные данные в
техническом приложении,
начиная со стр. **266**



77119.2773

Шинные трансформаторы тока PSA 613

Первичная шина 60 x 10 мм, Класс точности 1

Первичный ток в амперах	Вторичный ток в амперах	VA	Класс точности	Код для заказа	Кол-во в упак.	ГРУППА ЦЕН	Цена €/шт.
400	5	5	1	77119.1943	3	NW 1	30,00
400	5	10	1	77119.1963	3	NW 1	30,00
400	5	15	1	77119.1973	3	NW 1	30,00
500	5	5	1	77119.2043	3	NW 1	30,00
500	5	10	1	77119.2063	3	NW 1	30,00
500	5	15	1	77119.2073	3	NW 1	30,00
600	5	5	1	77119.2143	3	NW 1	31,00
600	5	10	1	77119.2163	3	NW 1	31,00
600	5	15	1	77119.2173	3	NW 1	31,00
750	5	10	1	77119.2263	3	NW 1	31,00
750	5	15	1	77119.2273	3	NW 1	31,00
800	5	5	1	77119.2343	3	NW 1	31,00
800	5	10	1	77119.2363	3	NW 1	31,00
800	5	15	1	77119.2373	3	NW 1	31,00
1000	5	5	1	77119.2443	3	NW 1	33,00
1000	5	10	1	77119.2463	3	NW 1	33,00
1000	5	15	1	77119.2473	3	NW 1	33,00
1200	5	5	1	77119.2543	3	NW 1	33,00
1200	5	10	1	77119.2563	3	NW 1	33,00
1200	5	15	1	77119.2573	3	NW 1	33,00
1250	5	5	1	77119.2643	3	NW 1	33,00
1250	5	10	1	77119.2663	3	NW 1	33,00
1250	5	15	1	77119.2673	3	NW 1	33,00
1500	5	5	1	77119.2743	3	NW 1	36,00
1500	5	10	1	77119.2763	3	NW 1	36,00
1500	5	15	1	77119.2773	3	NW 1	36,00
1600	5	5	1	77119.2843	3	NW 1	36,00
1600	5	10	1	77119.2863	3	NW 1	36,00
1600	5	15	1	77119.2873	3	NW 1	36,00
400	1	10	1	77119.6963	3	NW 1	37,00
500	1	10	1	77119.7063	3	NW 1	37,00
600	1	10	1	77119.71633		NW 1	37,00
750	1	10	1	77119.7263	3	NW 1	37,00
800	1	10	1	77119.7363	3	NW 1	37,00
1000	1	10	1	77119.7463	3	NW 1	40,00
1200	1	10	1	77119.7563	3	NW 1	40,00
1250	1	10	1	77119.7663	3	NW 1	40,00
1500	1	10	1	77119.7763	3	NW 1	44,00
1600	1	10	1	77119.7863	3	NW 1	44,00

Трансформаторы тока низкого напряжения

Дополнительные данные в
техническом приложении,
начиная со стр. **266**



77121.1942

Шинные трансформаторы тока PSA 633

Первичная шина 60 x 30 мм, Класс точности 0,5

Первичный ток в амперах	Вторичный ток в амперах	VA	Класс точности	Код для заказа	Кол-во в упак.	ГРУППА ЦЕН	Цена €/шт.
800	5	10	0,5	77121.2362	3	NW 1 по запросу	
1000	5	10	0,5	77121.2462	3	NW 1 по запросу	
1200	5	10	0,5	77121.2562	3	NW 1 по запросу	
1250	5	10	0,5	77121.2662	3	NW 1 по запросу	
1500	5	10	0,5	77121.2762	3	NW 1 по запросу	
1600	5	10	0,5	77121.2862	3	NW 1 по запросу	
800	1	10	0,5	77121.7362	3	NW 1 по запросу	
1000	1	10	0,5	77121.7462	3	NW 1 по запросу	
1200	1	10	0,5	77121.7562	3	NW 1 по запросу	
1250	1	10	0,5	77121.7662	3	NW 1 по запросу	
1500	1	10	0,5	77121.7762	3	NW 1 по запросу	
1600	1	10	0,5	77121.7862	3	NW 1 по запросу	



77121.2473

Шинные трансформаторы тока PSA 633

Первичная шина 60 x 30 мм, Класс точности 1

Первичный ток в амперах	Вторичный ток в амперах	VA	Класс точности	Код для заказа	Кол-во в упак.	ГРУППА ЦЕН	Цена €/шт.
800	5	10	1	77121.2363	3	NW 1	49,00
800	5	15	1	77121.2373	3	NW 1	49,00
1000	5	10	1	77121.2463	3	NW 1	49,00
1000	5	15	1	77121.2473	3	NW 1	49,00
1200	5	10	1	77121.2563	3	NW 1	49,00
1200	5	15	1	77121.2573	3	NW 1	49,00
1250	5	10	1	77121.2663	3	NW 1	49,00
1250	5	15	1	77121.2673	3	NW 1	49,00
1500	5	10	1	77121.2763	3	NW 1	49,00
1500	5	15	1	77121.2773	3	NW 1	49,00
1600	5	10	1	77121.2863	3	NW 1	49,00
1600	5	15	1	77121.2873	3	NW 1	49,00
800	1	10	1	77121.7363	3	NW 1 по запросу	
800	1	15	1	77121.7373	3	NW 1 по запросу	
1000	1	10	1	77121.7463	3	NW 1 по запросу	
1000	1	15	1	77121.7473	3	NW 1 по запросу	
1200	1	10	1	77121.7563	3	NW 1 по запросу	
1200	1	15	1	77121.7573	3	NW 1 по запросу	
1250	1	10	1	77121.7663	3	NW 1 по запросу	
1250	1	15	1	77121.7673	3	NW 1 по запросу	
1500	1	10	1	77121.7763	3	NW 1 по запросу	
1500	1	15	1	77121.7773	3	NW 1 по запросу	
1600	1	10	1	77121.7863	3	NW 1 по запросу	
1600	1	15	1	77121.7873	3	NW 1 по запросу	

Трансформаторы тока низкого напряжения

Дополнительные данные в
техническом приложении,
начиная со стр. **266**



77124.1942

Шинные трансформаторы тока PSA 814

Первичная шина 80 x 10 (60 x 30) мм, Класс точности 0,5

Первичный ток в амперах	Вторичный ток в амперах	VA	Класс точности	Код для заказа	Кол-во в упак.	ГРУППА ЦЕН	Цена €/шт.
400	5	5	0,5	77124.1942	3	NW 1 по запросу	
500	5	5	0,5	77124.2042	3	NW 1 по запросу	
500	5	10	0,5	77124.2062	3	NW 1 по запросу	
600	5	10	0,5	77124.2162	3	NW 1 по запросу	
600	5	15	0,5	77124.2172	3	NW 1 по запросу	
800	5	10	0,5	77124.2362	3	NW 1 по запросу	
800	5	15	0,5	77124.2372	3	NW 1 по запросу	
1000	5	10	0,5	77124.2462	3	NW 1 по запросу	
1000	5	15	0,5	77124.2472	3	NW 1 по запросу	
1200	5	10	0,5	77124.2562	3	NW 1 по запросу	
1200	5	15	0,5	77124.2572	3	NW 1 по запросу	
1250	5	10	0,5	77124.2662	3	NW 1 по запросу	
1250	5	15	0,5	77124.2672	3	NW 1 по запросу	
1500	5	10	0,5	77124.2762	3	NW 1 по запросу	
1500	5	15	0,5	77124.2772	3	NW 1 по запросу	
1600	5	10	0,5	77124.2862	3	NW 1 по запросу	
1600	5	15	0,5	77124.2872	3	NW 1 по запросу	
2000	5	10	0,5	77124.2962	3	NW 1 по запросу	
2000	5	15	0,5	77124.2972	3	NW 1 по запросу	
400	1	10	0,5	77124.6962	3	NW 1 по запросу	
500	1	10	0,5	77124.7062	3	NW 1 по запросу	
600	1	10	0,5	77124.7162	3	NW 1 по запросу	
800	1	10	0,5	77124.7362	3	NW 1 по запросу	
1000	1	10	0,5	77124.7462	3	NW 1 по запросу	
1200	1	10	0,5	77124.7562	3	NW 1 по запросу	
1250	1	10	0,5	77124.7662	3	NW 1 по запросу	
1500	1	10	0,5	77124.7762	3	NW 1 по запросу	
1600	1	10	0,5	77124.7862	3	NW 1 по запросу	
2000	1	10	0,5	77124.7962	3	NW 1 по запросу	

Трансформаторы тока низкого напряжения

Дополнительные данные в
техническом приложении,
начиная со стр. **266**



77124.2963

Шинные трансформаторы тока PSA 814

Первичная шина 80 x 10 (60 x 30) мм, Класс точности 1

Первичный ток в амперах	Вторичный ток в амперах	VA	Класс точности	Код для заказа	Кол-во в упак.	ГРУППА ЦЕН	Цена €/шт.
400	5	5	1	77124.1943	3	NW 1	42,50
400	5	10	1	77124.1963	3	NW 1	42,50
500	5	5	1	77124.2043	3	NW 1	42,50
500	5	10	1	77124.2063	3	NW 1	42,50
600	5	10	1	77124.2163	3	NW 1	42,50
600	5	15	1	77124.2173	3	NW 1	42,50
800	5	10	1	77124.2363	3	NW 1	46,00
800	5	15	1	77124.2373	3	NW 1	46,00
1000	5	10	1	77124.2463	3	NW 1	46,00
1000	5	15	1	77124.2473	3	NW 1	46,00
1200	5	10	1	77124.2563	3	NW 1	46,00
1200	5	15	1	77124.2573	3	NW 1	46,00
1250	5	10	1	77124.2663	3	NW 1	46,00
1250	5	15	1	77124.2673	3	NW 1	46,00
1500	5	10	1	77124.2763	3	NW 1	49,00
1500	5	15	1	77124.2773	3	NW 1	49,00
1600	5	10	1	77124.2863	3	NW 1	49,00
2000	5	10	1	77124.2963	3	NW 1	52,00
400	1	10	1	77124.6963	3	NW 1	52,00
500	1	10	1	77124.7063	3	NW 1	52,00
600	1	10	1	77124.7163	3	NW 1	52,00
800	1	10	1	77124.7363	3	NW 1	52,00
1000	1	10	1	77124.7463	3	NW 1	52,00
1200	1	10	1	77124.7563	3	NW 1	52,00
1250	1	10	1	77124.7663	3	NW 1	53,00
1500	1	10	1	77124.7763	3	NW 1	53,00
1600	1	10	1	77124.7863	3	NW 1	53,00
2000	1	10	1	77124.7963	3	NW 1	54,00

Трансформаторы тока низкого напряжения

Дополнительные данные в
техническом приложении,
начиная со стр. **266**



77125.2572

Шинные трансформаторы тока PSA 1034

Первичная шина 2 x 100 x 10 (80 x 50) мм, Класс точности 0,5

Первичный ток в амперах	Вторичный ток в амперах	VA	Класс точности	Код для заказа	Кол-во в упак.	ГРУППА ЦЕН	Цена €/шт.
400	5	10	0,5	77125.1962	1	NW 1	70,00
500	5	10	0,5	77125.2062	1	NW 1	70,00
600	5	10	0,5	77125.2162	1	NW 1	70,00
800	5	10	0,5	77125.2362	1	NW 1	70,00
1000	5	10	0,5	77125.2462	1	NW 1	70,00
1000	5	15	0,5	77125.2472	1	NW 1	70,00
1200	5	10	0,5	77125.2562	1	NW 1	70,00
1200	5	15	0,5	77125.2572	1	NW 1	70,00
1250	5	10	0,5	77125.2662	1	NW 1	70,00
1250	5	15	0,5	77125.2672	1	NW 1	70,00
1500	5	10	0,5	77125.2762	1	NW 1	71,00
1500	5	15	0,5	77125.2772	1	NW 1	71,00
1600	5	10	0,5	77125.2862	1	NW 1	71,00
1600	5	15	0,5	77125.2872	1	NW 1	71,00
2000	5	10	0,5	77125.2962	1	NW 1	71,00
2000	5	15	0,5	77125.2972	1	NW 1	71,00
2500	5	10	0,5	77125.3162	1	NW 1	82,00
2500	5	15	0,5	77125.3172	1	NW 1	86,00
3000	5	10	0,5	77125.3262	1	NW 1	86,00
3000	5	15	0,5	77125.3272	1	NW 1	86,00
4000	5	10	0,5	77125.3362	1	NW 1 по запросу	
4000	5	15	0,5	77125.3372	1	NW 1 по запросу	
400	1	10	0,5	77125.6962	1	NW 1 по запросу	
500	1	10	0,5	77125.7062	1	NW 1 по запросу	
600	1	10	0,5	77125.7162	1	NW 1 по запросу	
800	1	10	0,5	77125.7362	1	NW 1 по запросу	
1000	1	10	0,5	77125.7462	1	NW 1 по запросу	
1200	1	10	0,5	77125.7562	1	NW 1 по запросу	
1200	1	15	0,5	77125.7572	1	NW 1 по запросу	
1250	1	10	0,5	77125.7662	1	NW 1 по запросу	
1250	1	15	0,5	77125.7672	1	NW 1 по запросу	
1500	1	10	0,5	77125.7762	1	NW 1 по запросу	
1500	1	15	0,5	77125.7772	1	NW 1 по запросу	
1600	1	10	0,5	77125.7862	1	NW 1 по запросу	
1600	1	15	0,5	77125.7872	1	NW 1 по запросу	
2000	1	10	0,5	77125.7962	1	NW 1 по запросу	
2000	1	15	0,5	77125.7972	1	NW 1 по запросу	
2500	1	10	0,5	77125.8162	1	NW 1 по запросу	
2500	1	15	0,5	77125.8172	1	NW 1 по запросу	
3000	1	10	0,5	77125.8262	1	NW 1 по запросу	
3000	1	15	0,5	77125.8272	1	NW 1 по запросу	
4000	1	10	0,5	77125.8362	1	NW 1 по запросу	
4000	1	15	0,5	77125.8372	1	NW 1 по запросу	

Трансформаторы тока низкого напряжения

Дополнительные данные в
техническом приложении,
начиная со стр. **266**



77125.2573

Шинные трансформаторы тока PSA 1034

Первичная шина 2 x 100 x 10 (80 x 50) мм, Класс точности 1

Первичный ток в амперах	Вторичный ток в амперах	VA	Класс точности	Код для заказа	Кол-во в упак.	ГРУППА ЦЕН	Цена €/шт.
400	5	10	1	77125.1963	1	NW 1	66,00
500	5	10	1	77125.2063	1	NW 1	66,00
600	5	10	1	77125.2163	1	NW 1	66,00
1000	5	30	1	77125.2483	1	NW 1	66,00
1200	5	10	1	77125.2563	1	NW 1	66,00
1200	5	15	1	77125.2573	1	NW 1	66,00
1200	5	30	1	77125.2583	1	NW 1	66,00
1250	5	30	1	77125.2683	1	NW 1	66,00
1500	5	30	1	77125.2783	1	NW 1	66,00
1600	5	30	1	77125.2883	1	NW 1	67,00
2000	5	30	1	77125.2983	1	NW 1	67,00
2500	5	30	1	77125.3183	1	NW 1	78,00
3000	5	30	1	77125.3283	1	NW 1	78,00
4000	5	10	1	77125.3363	1	NW 1	78,00
4000	5	15	1	77125.3373	1	NW 1	74,00
400	1	10	1	77125.6963	1	NW 1	74,00
500	1	10	1	77125.7063	1	NW 1	74,00
600	1	10	1	77125.7163	1	NW 1	74,00
800	1	10	1	77125.7363	1	NW 1	74,00
800	1	15	1	77125.7373	1	NW 1	74,00
1000	1	10	1	77125.7463	1	NW 1	74,00
1000	1	15	1	77125.7473	1	NW 1	74,00
1200	1	10	1	77125.7563	1	NW 1	74,00
1200	1	15	1	77125.7573	1	NW 1	74,00
1250	1	10	1	77125.7663	1	NW 1	74,00
1250	1	15	1	77125.7673	1	NW 1	91,00
1500	1	10	1	77125.7763	1	NW 1	86,00
1500	1	15	1	77125.7773	1	NW 1	86,00
1600	1	10	1	77125.7863	1	NW 1	86,00
1600	1	15	1	77125.7873	1	NW 1	86,00
2000	1	10	1	77125.7963	1	NW 1	97,00
2000	1	15	1	77125.7973	1	NW 1	97,00
2500	1	10	1	77125.8163	1	NW 1	132,00
2500	1	15	1	77125.8173	1	NW 1	132,00
3000	1	10	1	77125.8263	1	NW 1	149,00
3000	1	15	1	77125.8273	1	NW 1	149,00
4000	1	10	1	77125.8363	1	NW 1 по запросу	
4000	1	15	1	77125.8373	1	NW 1 по запросу	

Трансформаторы тока низкого напряжения

Дополнительные данные в
техническом приложении,
начиная со стр. **266**



77127.2972

Шинные трансформаторы тока PSA 1254

Первичная шина 3 x 120 x 10 мм, Класс точности 0,5

Первичный ток в амперах	Вторичный ток в амперах	VA	Класс точности	Код для заказа	Кол-во в упак.	ГРУППА ЦЕН	Цена €/шт.
1000	5	10	0,5	77127.2462	1	NW 1 по запросу	
1200	5	10	0,5	77127.2562	1	NW 1 по запросу	
1250	5	10	0,5	77127.2662	1	NW 1 по запросу	
1500	5	10	0,5	77127.2762	1	NW 1 по запросу	
1600	5	10	0,5	77127.2862	1	NW 1 по запросу	
2000	5	10	0,5	77127.2962	1	NW 1 по запросу	
2500	5	10	0,5	77127.3162	1	NW 1 по запросу	
3000	5	10	0,5	77127.3262	1	NW 1 по запросу	
4000	5	10	0,5	77127.3362	1	NW 1 по запросу	
5000	5	10	0,5	77127.3462	1	NW 1 по запросу	
1000	1	10	0,5	77127.7462	1	NW 1 по запросу	
1200	1	10	0,5	77127.7562	1	NW 1 по запросу	
1250	1	10	0,5	77127.7662	1	NW 1 по запросу	
1500	1	10	0,5	77127.7762	1	NW 1 по запросу	
1600	1	10	0,5	77127.7862	1	NW 1 по запросу	
2000	1	10	0,5	77127.7962	1	NW 1 по запросу	
2500	1	10	0,5	77127.8162	1	NW 1 по запросу	
3000	1	10	0,5	77127.8262	1	NW 1 по запросу	
4000	1	10	0,5	77127.8362	1	NW 1 по запросу	
5000	1	10	0,5	77127.8462	1	NW 1 по запросу	



77127.2973

Шинные трансформаторы тока PSA 1254

Первичная шина 3 x 120 x 10 мм, Класс точности 1

Первичный ток в амперах	Вторичный ток в амперах	VA	Класс точности	Код для заказа	Кол-во в упак.	ГРУППА ЦЕН	Цена €/шт.
800	5	15	1	77127.2373	1	NW 1 по запросу	
1000	5	15	1	77127.2473	1	NW 1 по запросу	
1200	5	15	1	77127.2573	1	NW 1 по запросу	
1250	5	15	1	77127.2673	1	NW 1 по запросу	
1500	5	15	1	77127.2773	1	NW 1 по запросу	
1600	5	15	1	77127.2873	1	NW 1 по запросу	
2000	5	15	1	77127.2973	1	NW 1 по запросу	
2500	5	15	1	77127.3173	1	NW 1 по запросу	
3000	5	15	1	77127.3273	1	NW 1 по запросу	
4000	5	15	1	77127.3373	1	NW 1 по запросу	
800	1	15	1	77127.7373	1	NW 1 по запросу	
1000	1	15	1	77127.7473	1	NW 1 по запросу	
1200	1	15	1	77127.7573	1	NW 1 по запросу	
1250	1	15	1	77127.7673	1	NW 1 по запросу	
1500	1	15	1	77127.7773	1	NW 1 по запросу	
1600	1	15	1	77127.7873	1	NW 1 по запросу	
2000	1	15	1	77127.7973	1	NW 1 по запросу	
2500	1	15	1	77127.8173	1	NW 1 по запросу	
3000	1	15	1	77127.8273	1	NW 1 по запросу	
4000	1	15	1	77127.8373	1	NW 1 по запросу	
5000	1	15	1	77127.8473	1	NW 1 по запросу	

Трансформаторы тока низкого напряжения

Дополнительные данные в
техническом приложении,
начиная со стр. **266**



77128.2862

Шинные трансформаторы тока PSA 1274

Первичная шина 4 x 120 x 10 мм, Класс точности 0,5

Первичный ток в амперах	Вторичный ток в амперах	VA	Класс точности	Код для заказа	Кол-во в упак.	ГРУППА ЦЕН	Цена €/шт.
1600	5	10	0,5	77128.2862	1	NW 1 по запросу	
2000	5	10	0,5	77128.2962	1	NW 1 по запросу	
2500	5	10	0,5	77128.3162	1	NW 1 по запросу	
3000	5	10	0,5	77128.3262	1	NW 1 по запросу	
4000	5	10	0,5	77128.3362	1	NW 1 по запросу	
1600	1	10	0,5	77128.7862	1	NW 1 по запросу	
2000	1	10	0,5	77128.7962	1	NW 1 по запросу	
2500	1	10	0,5	77128.8162	1	NW 1 по запросу	
3000	1	10	0,5	77128.8262	1	NW 1 по запросу	
4000	1	10	0,5	77128.8362	1	NW 1 по запросу	



77128.2863

Шинные трансформаторы тока PSA 1274

Первичная шина 4 x 120 x 10 мм, Класс точности 1

Первичный ток в амперах	Вторичный ток в амперах	VA	Класс точности	Код для заказа	Кол-во в упак.	ГРУППА ЦЕН	Цена €/шт.
1600	5	15	1	77128.2873	1	NW 1 по запросу	
2000	5	15	1	77128.2973	1	NW 1 по запросу	
2500	5	15	1	77128.3173	1	NW 1 по запросу	
3000	5	15	1	77128.3273	1	NW 1 по запросу	
4000	5	10	1	77128.3363	1	NW 1 по запросу	
4000	5	15	1	77128.3373	1	NW 1 по запросу	
5000	5	15	1	77128.3473	1	NW 1 по запросу	
1600	1	15	1	77128.7873	1	NW 1 по запросу	
2000	1	15	1	77128.7973	1	NW 1 по запросу	
2500	1	15	1	77128.8173	1	NW 1 по запросу	
3000	1	15	1	77128.8273	1	NW 1 по запросу	
4000	1	15	1	77128.8373	1	NW 1 по запросу	
5000	1	15	1	77128.8473	1	NW 1 по запросу	

Трансформаторы тока низкого напряжения

Дополнительные данные в
техническом приложении,
начиная со стр. **266**



77251.1322

Шинный трансформатор для монтажа на трубке PSR 200

Окошко проводки 21 мм², Класс точности 0,5

Первичный ток в амперах	Вторичный ток в амперах	VA	Класс точности	Код для заказа	Кол-во в упак.	ГРУППА ЦЕН	Цена €/шт.
100	5	1,5	0,5	77251.1322	3	NW 1 по запросу	
125	5	1,5	0,5	77251.1422	3	NW 1 по запросу	
150	5	1,5	0,5	77251.1522	3	NW 1 по запросу	
200	5	2,5	0,5	77251.1632	3	NW 1 по запросу	
250	5	5	0,5	77251.1742	3	NW 1 по запросу	
300	5	5	0,5	77251.1842	3	NW 1 по запросу	
100	1	1,5	0,5	77251.6322	3	NW 1 по запросу	
125	1	1,5	0,5	77251.6422	3	NW 1 по запросу	
150	1	1,5	0,5	77251.6522	3	NW 1 по запросу	
200	1	2,5	0,5	77251.6632	3	NW 1 по запросу	
250	1	5	0,5	77251.6742	3	NW 1 по запросу	
300	1	5	0,5	77251.6842	3	NW 1 по запросу	



77251.0913

Шинный трансформатор для монтажа на трубке PSR 200

Окошко проводки 21 мм², Класс точности 1

Первичный ток в амперах	Вторичный ток в амперах	VA	Класс точности	Код для заказа	Кол-во в упак.	ГРУППА ЦЕН	Цена €/шт.
50	5	1	1	77251.0913	3	NW 1	24,00
60	5	1,5	1	77251.1023	3	NW 1	24,00
75	5	2	1	77251.1193	3	NW 1	24,00
80	5	1,5	1	77251.1223	3	NW 1	24,00
80	5	2	1	77251.1293	3	NW 1	24,00
100	5	2,5	1	77251.1333	3	NW 1	24,00
125	5	2,5	1	77251.1433	3	NW 1	29,00
150	5	2,5	1	77251.1533	3	NW 1	29,00
200	5	5	1	77251.1643	3	NW 1	29,00
250	5	5	1	77251.1733	3	NW 1	29,00
250	5	5	1	77251.1743	3	NW 1	29,00
300	5	5	1	77251.1843	3	NW 1	29,00
50	1	1	1	77251.5913	3	NW 1	24,00
60	1	1	1	77251.6013	3	NW 1	24,00
60	1	1,5	1	77251.6023	3	NW 1	24,00
75	1	2	1	77251.6193	3	NW 1	24,00
80	1	2	1	77251.6293	3	NW 1	24,00
100	1	2,5	1	77251.6333	3	NW 1	29,00
125	1	2,5	1	77251.6433	3	NW 1	29,00
150	1	2,5	1	77251.6533	3	NW 1	29,00
200	1	2,5	1	77251.6633	3	NW 1	29,00
250	1	5	1	77251.6743	3	NW 1	29,00
300	1	5	1	77251.6843	3	NW 1	29,00

Трансформаторы тока низкого напряжения

Дополнительные данные в
техническом приложении,
начиная со стр. **266**



77252.1322

Шинный трансформатор для монтажа на трубке PSR 200.1

Окошко проводки 21 мм , Класс точности 0,5

Первичный ток в амперах	Вторичный ток в амперах	VA	Класс точности	Код для заказа	Кол-во в упак.	ГРУППА ЦЕН	Цена €/шт.
100	5	1,5	0,5	77252.1322	3	NW 1 по запросу	
125	5	1,5	0,5	77252.1422	3	NW 1 по запросу	
150	5	2,5	0,5	77252.1532	3	NW 1 по запросу	
200	5	2,5	0,5	77252.1632	3	NW 1 по запросу	
250	5	5	0,5	77252.1742	3	NW 1 по запросу	
300	5	5	0,5	77252.1842	3	NW 1 по запросу	
100	1	1,5	0,5	77252.6322	3	NW 1 по запросу	
125	1	1,5	0,5	77252.6422	3	NW 1 по запросу	
150	1	2,5	0,5	77252.6532	3	NW 1 по запросу	
200	1	2,5	0,5	77252.6632	3	NW 1 по запросу	
250	1	5	0,5	77252.6742	3	NW 1 по запросу	
300	1	5	0,5	77252.6842	3	NW 1 по запросу	



77252.0913

Шинный трансформатор для монтажа на трубке PSR 200.1

Окошко проводки 21 мм , Класс точности 1

Первичный ток в амперах	Вторичный ток в амперах	VA	Класс точности	Код для заказа	Кол-во в упак.	ГРУППА ЦЕН	Цена €/шт.
50	5	1	1	77252.0913	3	NW 1	24,00
60	5	1,5	1	77252.1023	3	NW 1	24,00
75	5	2	1	77252.1193	3	NW 1	24,00
80	5	2	1	77252.1293	3	NW 1	24,00
100	5	2,5	1	77252.1333	3	NW 1	24,00
125	5	2,5	1	77252.1433	3	NW 1	24,00
150	5	2,5	1	77252.1533	3	NW 1	24,00
200	5	5	1	77252.1643	3	NW 1	24,00
250	5	5	1	77252.1743	3	NW 1	24,00
300	5	5	1	77252.1843	3	NW 1	24,00
50	1	1	1	77252.5913	3	NW 1	29,00
60	1	1,5	1	77252.6023	3	NW 1	29,00
75	1	2	1	77252.6193	3	NW 1	29,00
80	1	2	1	77252.6293	3	NW 1	29,00
100	1	2,5	1	77252.6333	3	NW 1	29,00
125	1	2,5	1	77252.6433	3	NW 1	29,00
150	1	2,5	1	77252.6533	3	NW 1	29,00
200	1	5	1	77252.6643	3	NW 1	29,00
250	1	5	1	77252.6743	3	NW 1	29,00
300	1	5	1	77252.6843	3	NW 1	29,00

Трансформаторы тока низкого напряжения

Дополнительные данные в техническом приложении, начиная со стр. **266**



77253.1432

Шинный трансформатор для монтажа на трубке PSR 203

Окшко проводки 21 мм , Класс точности 0,5

Первичный ток в амперах	Вторичный ток в амперах	VA	Класс точности	Код для заказа	Кол-во в упак.	ГРУППА ЦЕН	Цена €/шт.
125	5	2,5	0,5	77253.1432	3	NW 1 по запросу	
150	5	2,5	0,5	77253.1532	3	NW 1 по запросу	
200	5	2,5	0,5	77253.1632	3	NW 1 по запросу	
250	5	2,5	0,5	77253.1732	3	NW 1 по запросу	
300	5	5	0,5	77253.1842	3	NW 1 по запросу	
125	1	2,5	0,5	77253.6432	3	NW 1 по запросу	
150	1	2,5	0,5	77253.6532	3	NW 1 по запросу	
200	1	2,5	0,5	77253.6632	3	NW 1 по запросу	
250	1	2,5	0,5	77253.6732	3	NW 1 по запросу	
300	1	5	0,5	77253.6842	3	NW 1 по запросу	



77253.1333

Шинный трансформатор для монтажа на трубке PSR 203

Окшко проводки 21 мм , Класс точности 1

Первичный ток в амперах	Вторичный ток в амперах	VA	Класс точности	Код для заказа	Кол-во в упак.	ГРУППА ЦЕН	Цена €/шт.
75	5	2,5	1	77253.1133	3	NW 1	26,00
80	5	2,5	1	77253.1233	3	NW 1	26,00
100	5	2,5	1	77253.1333	3	NW 1	26,00
125	5	2,5	1	77253.1433	3	NW 1	26,00
150	5	5	1	77253.1543	3	NW 1	26,00
200	5	5	1	77253.1643	3	NW 1	26,00
250	5	5	1	77253.1743	3	NW 1	26,00
300	5	5	1	77253.1843	3	NW 1	26,00
75	1	2,5	1	77253.6133	3	NW 1	30,00
80	1	2,5	1	77253.6233	3	NW 1	30,00
100	1	2,5	1	77253.6333	3	NW 1	30,00
125	1	2,5	1	77253.6433	3	NW 1	30,00
150	1	5	1	77253.6543	3	NW 1	30,00
200	1	5	1	77253.6643	3	NW 1	30,00
250	1	5	1	77253.6743	3	NW 1	30,00
300	1	5	1	77253.6843	3	NW 1	30,00

Трансформаторы тока низкого напряжения

Дополнительные данные в техническом приложении, начиная со стр. **266**



77254.0922

Шинный трансформатор для монтажа на трубке PSR 205

Окошко проводки 21 мм , Класс точности 0,5

Первичный ток в амперах	Вторичный ток в амперах	VA	Класс точности	Код для заказа	Кол-во в упак.	ГРУППА ЦЕН	Цена €/шт.
50	5	1,5	0,5	77254.0922	3	NW 1 по запросу	
60	5	1,5	0,5	77254.1022	3	NW 1 по запросу	
75	5	1,5	0,5	77254.1122	3	NW 1 по запросу	
80	5	2,5	0,5	77254.1232	3	NW 1 по запросу	
100	5	2,5	0,5	77254.1332	3	NW 1 по запросу	
125	5	5	0,5	77254.1442	3	NW 1 по запросу	
150	5	5	0,5	77254.1542	3	NW 1 по запросу	
200	5	5	0,5	77254.1642	3	NW 1 по запросу	
250	5	5	0,5	77254.1742	3	NW 1 по запросу	
300	5	5	0,5	77254.1842	3	NW 1 по запросу	
50	1	1,5	0,5	77254.5922	3	NW 1 по запросу	
60	1	1,5	0,5	77254.6022	3	NW 1 по запросу	
75	1	1,5	0,5	77254.6122	3	NW 1 по запросу	
80	1	2,5	0,5	77254.6232	3	NW 1 по запросу	
100	1	2,5	0,5	77254.6332	3	NW 1 по запросу	
125	1	5	0,5	77254.6442	3	NW 1 по запросу	
150	1	5	0,5	77254.6542	3	NW 1 по запросу	
200	1	5	0,5	77254.6642	3	NW 1 по запросу	
250	1	5	0,5	77254.6742	3	NW 1 по запросу	
300	1	5	0,5	77254.6842	3	NW 1 по запросу	



77254.0933

Шинный трансформатор для монтажа на трубке PSR 205

Окошко проводки 21 мм , Класс точности 1

Первичный ток в амперах	Вторичный ток в амперах	VA	Класс точности	Код для заказа	Кол-во в упак.	ГРУППА ЦЕН	Цена €/шт.
50	5	2,5	1	77254.0933	3	NW 1 по запросу	
60	5	2,5	1	77254.1033	3	NW 1 по запросу	
75	5	2,5	1	77254.1133	3	NW 1 по запросу	
80	5	5	1	77254.1243	3	NW 1 по запросу	
100	5	5	1	77254.1343	3	NW 1 по запросу	
125	5	5	1	77254.1443	3	NW 1 по запросу	
150	5	10	1	77254.1563	3	NW 1 по запросу	
200	5	10	1	77254.1663	3	NW 1 по запросу	
250	5	10	1	77254.1763	3	NW 1 по запросу	
300	5	10	1	77254.1863	3	NW 1 по запросу	
50	1	2,5	1	77254.5933	3	NW 1 по запросу	
60	1	2,5	1	77254.6033	3	NW 1 по запросу	
75	1	2,5	1	77254.6133	3	NW 1 по запросу	
80	1	5	1	77254.6243	3	NW 1 по запросу	
100	1	5	1	77254.6343	3	NW 1 по запросу	
125	1	5	1	77254.6443	3	NW 1 по запросу	
150	1	5	1	77254.6543	3	NW 1 по запросу	
200	1	5	1	77254.6643	3	NW 1 по запросу	
250	1	5	1	77254.6743	3	NW 1 по запросу	
300	1	5	1	77254.6843	3	NW 1 по запросу	

Трансформаторы тока низкого напряжения

Дополнительные данные в
техническом приложении,
начиная со стр. **266**



77255.1332

Шинный трансформатор для монтажа на трубке PSR 253

Окошко проводки 22,5 мм , Класс точности 0,5

Первичный ток в амперах	Вторичный ток в амперах	VA	Класс точности	Код для заказа	Кол-во в упак.	ГРУППА ЦЕН	Цена €/шт.
75	5	1,5	0,5	77255.1122	3	NW 1 по запросу	
80	5	1,5	0,5	77255.1222	3	NW 1 по запросу	
100	5	2,5	0,5	77255.1332	3	NW 1 по запросу	
125	5	2,5	0,5	77255.1432	3	NW 1 по запросу	
150	5	2,5	0,5	77255.1532	3	NW 1 по запросу	
200	5	5	0,5	77255.1642	3	NW 1 по запросу	
250	5	5	0,5	77255.1742	3	NW 1 по запросу	
300	5	5	0,5	77255.1842	3	NW 1 по запросу	
400	5	5	0,5	77255.1942	3	NW 1 по запросу	
500	5	5	0,5	77255.2042	3	NW 1 по запросу	
600	5	5	0,5	77255.2142	3	NW 1 по запросу	
75	1	1,5	0,5	77255.6122	3	NW 1 по запросу	
80	1	1,5	0,5	77255.6222	3	NW 1 по запросу	
100	1	2,5	0,5	77255.6332	3	NW 1 по запросу	
125	1	2,5	0,5	77255.6432	3	NW 1 по запросу	
150	1	2,5	0,5	77255.6532	3	NW 1 по запросу	
200	1	5	0,5	77255.6642	3	NW 1 по запросу	
250	1	5	0,5	77255.6742	3	NW 1 по запросу	
300	1	5	0,5	77255.6842	3	NW 1 по запросу	
400	1	5	0,5	77255.6942	3	NW 1 по запросу	
500	1	5	0,5	77255.7042	3	NW 1 по запросу	
600	1	5	0,5	77255.7142	3	NW 1 по запросу	



77255.1743

Шинный трансформатор для монтажа на трубке PSR 253

Окошко проводки 22,5 мм , Класс точности 1

Первичный ток в амперах	Вторичный ток в амперах	VA	Класс точности	Код для заказа	Кол-во в упак.	ГРУППА ЦЕН	Цена €/шт.
50	5	1,5	1	77255.0923	3	NW 1	27,00
60	5	2,5	1	77255.1033	3	NW 1	27,00
75	5	2,5	1	77255.1133	3	NW 1	27,00
80	5	2,5	1	77255.1233	3	NW 1	27,00
100	5	5	1	77255.1343	3	NW 1	27,00
125	5	5	1	77255.1443	3	NW 1	27,00
150	5	5	1	77255.1543	3	NW 1	27,00
200	5	5	1	77255.1643	3	NW 1	27,00
250	5	5	1	77255.1743	3	NW 1	27,00
300	5	5	1	77255.1843	3	NW 1	27,00
400	5	5	1	77255.1943	3	NW 1	27,00
500	5	5	1	77255.2043	3	NW 1	29,00
600	5	5	1	77255.2143	3	NW 1	29,00
50	1	1,5	1	77255.5923	3	NW 1	30,00
60	1	2,5	1	77255.6033	3	NW 1	30,00
75	1	2,5	1	77255.6133	3	NW 1	30,00
80	1	2,5	1	77255.6233	3	NW 1	30,00
100	1	5	1	77255.6343	3	NW 1	30,00
125	1	5	1	77255.6443	3	NW 1	30,00
150	1	5	1	77255.6543	3	NW 1	30,00
200	1	5	1	77255.6643	3	NW 1	30,00
250	1	5	1	77255.6743	3	NW 1	30,00
250	1	10	1	77255.6763	3	NW 1	30,00
300	1	5	1	77255.6843	3	NW 1	30,00
400	1	5	1	77255.6943	3	NW 1	30,00
500	1	5	1	77255.7043	3	NW 1	33,00
600	1	5	1	77255.7143	3	NW 1	33,00

Трансформаторы тока низкого напряжения

Дополнительные данные в
техническом приложении,
начиная со стр. **266**



77256.1742

Шинный трансформатор для монтажа на трубке PSR 253/30

Окошко проводки 30 мм , Класс точности 0,5

Первичный ток в амперах	Вторичный ток в амперах	VA	Класс точности	Код для заказа	Кол-во в упак.	ГРУППА ЦЕН	Цена €/шт.
125	5	5	0,5	77256.1442	3	NW 1 по запросу	
150	5	5	0,5	77256.1542	3	NW 1 по запросу	
200	5	5	0,5	77256.1642	3	NW 1 по запросу	
250	5	5	0,5	77256.1742	3	NW 1 по запросу	
300	5	5	0,5	77256.1842	3	NW 1 по запросу	
400	5	5	0,5	77256.1942	3	NW 1 по запросу	
500	5	5	0,5	77256.2042	3	NW 1 по запросу	
600	5	5	0,5	77256.2142	3	NW 1 по запросу	
125	1	5	0,5	77256.6442	3	NW 1 по запросу	
150	1	5	0,5	77256.6542	3	NW 1 по запросу	
200	1	5	0,5	77256.6642	3	NW 1 по запросу	
250	1	5	0,5	77256.6742	3	NW 1 по запросу	
300	1	5	0,5	77256.6842	3	NW 1 по запросу	
400	1	5	0,5	77256.6942	3	NW 1 по запросу	
500	1	5	0,5	77256.7042	3	NW 1 по запросу	
600	1	5	0,5	77256.7142	3	NW 1 по запросу	
250	1	5	0,5	77256.6742	3	NW 1 по запросу	



77256.1743

Шинный трансформатор для монтажа на трубке PSR 253/30

Окошко проводки 30 мм , Класс точности 1

Первичный ток в амперах	Вторичный ток в амперах	VA	Класс точности	Код для заказа	Кол-во в упак.	ГРУППА ЦЕН	Цена €/шт.
125	5	5	1	77256.1443	3	NW 1 по запросу	
150	5	5	1	77256.1543	3	NW 1 по запросу	
200	5	5	1	77256.1643	3	NW 1 по запросу	
250	5	5	1	77256.1743	3	NW 1 по запросу	
300	5	5	1	77256.1843	3	NW 1 по запросу	
400	5	5	1	77256.1943	3	NW 1 по запросу	
500	5	5	1	77256.2043	3	NW 1 по запросу	
600	5	5	1	77256.2143	3	NW 1 по запросу	
1000	5	2,5	1	77256.2443	3	NW 1 по запросу	
125	1	5	1	77256.6443	3	NW 1 по запросу	
150	1	5	1	77256.6543	3	NW 1 по запросу	
200	1	5	1	77256.6643	3	NW 1 по запросу	
250	1	5	1	77256.6743	3	NW 1 по запросу	
300	1	5	1	77256.6843	3	NW 1 по запросу	
400	1	5	1	77256.6943	3	NW 1 по запросу	
500	1	5	1	77256.7043	3	NW 1 по запросу	
600	1	5	1	77256.7143	3	NW 1 по запросу	

Трансформаторы тока низкого напряжения

Дополнительные данные в
техническом приложении,
начиная со стр. **266**



77362.0242

PSW 55
Трансформатор тока с многовитковой первичной обмоткой, Класс точности 0,5

Первичный ток в амперах	Вторичный ток в амперах	VA	Класс точности	Код для заказа	Кол-во в упак.	ГРУППА ЦЕН	Цена €/шт.
5	5	5	0,5	77362.0242	1	NW 2 по запросу	
10	5	5	0,5	77362.0342	1	NW 2 по запросу	
15	5	5	0,5	77362.0442	1	NW 2 по запросу	
20	5	5	0,5	77362.0542	1	NW 2 по запросу	
25	5	5	0,5	77362.0642	1	NW 2 по запросу	
30	5	5	0,5	77362.0742	1	NW 2 по запросу	
40	5	5	0,5	77362.0842	1	NW 2 по запросу	
5	1	5	0,5	77362.5142	1	NW 2 по запросу	
5	1	5	0,5	77362.5242	1	NW 2 по запросу	
15	1	5	0,5	77362.5342	1	NW 2 по запросу	
20	1	5	0,5	77362.5442	1	NW 2 по запросу	
25	1	5	0,5	77362.5542	1	NW 2 по запросу	
30	1	5	0,5	77362.5742	1	NW 2 по запросу	
40	1	5	0,5	77362.5842	1	NW 2 по запросу	



77362.0243

PSW 55
Трансформатор тока с многовитковой первичной обмоткой, Класс точности 1

Первичный ток в амперах	Вторичный ток в амперах	VA	Класс точности	Код для заказа	Кол-во в упак.	ГРУППА ЦЕН	Цена €/шт.
5	5	5	1	77362.0243	1	NW 2	67,00
5	5	10	1	77362.0263	1	NW 2	67,00
10	5	5	1	77362.0343	1	NW 2	67,00
10	5	10	1	77362.0363	1	NW 2	67,00
15	5	5	1	77362.0443	1	NW 2	67,00
15	5	10	1	77362.0463	1	NW 2	67,00
20	5	5	1	77362.0543	1	NW 2	67,00
20	5	10	1	77362.0563	1	NW 2	67,00
25	5	5	1	77362.0643	1	NW 2	67,00
25	5	10	1	77362.0663	1	NW 2	67,00
30	5	5	1	77362.0743	1	NW 2	67,00
30	5	10	1	77362.0763	1	NW 2	67,00
40	5	5	1	77362.0843	1	NW 2	67,00
40	5	10	1	77362.0863	1	NW 2	86,00
5	1	5	1	77362.5143	1	NW 2	86,00
5	1	10	1	77362.5163	1	NW 2	86,00
5	1	5	1	77362.5243	1	NW 2	86,00
5	1	10	1	77362.5263	1	NW 2	86,00
15	1	5	1	77362.5343	1	NW 2	86,00
15	1	10	1	77362.5363	1	NW 2	86,00
20	1	5	1	77362.5443	1	NW 2	86,00
20	1	10	1	77362.5463	1	NW 2	86,00
25	1	5	1	77362.5543	1	NW 2	86,00
25	1	10	1	77362.5563	1	NW 2	86,00
30	1	5	1	77362.5743	1	NW 2	86,00
30	1	10	1	77362.5763	1	NW 2	86,00
40	1	5	1	77362.5843	1	NW 2	86,00
40	1	10	1	77362.5863	1	NW 2	86,00

Трансформаторы тока низкого напряжения

Дополнительные данные в
техническом приложении,
начиная со стр. **266**



77354.6043

PSW 70

Трансформатор тока с многовитковой первичной обмоткой, Класс точности 0,5

Первичный ток в амперах	Вторичный ток в амперах	VA	Класс точности	Код для заказа	Кол-во в упак.	ГРУППА ЦЕН	Цена €/шт.
25	5	5	0,5	77364.0642	1	NW 2 по запросу	
30	5	5	0,5	77364.0742	1	NW 2 по запросу	
40	5	5	0,5	77364.0842	1	NW 2 по запросу	
50	5	5	0,5	77364.0942	1	NW 2 по запросу	
60	5	5	0,5	77364.1042	1	NW 2 по запросу	
75	5	5	0,5	77364.1142	1	NW 2 по запросу	
80	5	5	0,5	77364.1242	1	NW 2 по запросу	
100	5	5	0,5	77364.1342	1	NW 2 по запросу	
125	5	5	0,5	77364.1442	1	NW 2 по запросу	
150	5	5	0,5	77364.1542	1	NW 2 по запросу	
200	5	5	0,5	77364.1642	1	NW 2 по запросу	
25	1	5	0,5	77364.5542	1	NW 2 по запросу	
30	1	5	0,5	77364.5742	1	NW 2 по запросу	
40	1	5	0,5	77364.5842	1	NW 2 по запросу	
50	1	5	0,5	77364.5942	1	NW 2 по запросу	
60	1	5	0,5	77364.6042	1	NW 2 по запросу	
75	1	5	0,5	77364.6142	1	NW 2 по запросу	
80	1	5	0,5	77364.6242	1	NW 2 по запросу	
100	1	5	0,5	77364.6342	1	NW 2 по запросу	
125	1	5	0,5	77364.6442	1	NW 2 по запросу	
150	1	5	0,5	77364.6542	1	NW 2 по запросу	
200	1	5	0,5	77364.6642	1	NW 2 по запросу	

Трансформаторы тока низкого напряжения

Дополнительные данные в
техническом приложении,
начиная со стр. **266**



77364.0843

PSW 70
Трансформатор тока с многovitковой первичной обмоткой, Класс точности 1

Первичный ток в амперах	Вторичный ток в амперах	VA	Класс точности	Код для заказа	Кол-во в упак.	ГРУППА ЦЕН	Цена €/шт.
25	5	5	1	77364.0643	1	NW 2	88,00
25	5	10	1	77364.0663	1	NW 2	88,00
30	5	5	1	77364.0743	1	NW 2	88,00
30	5	10	1	77364.0763	1	NW 2	88,00
40	5	5	1	77364.0843	1	NW 2	88,00
40	5	10	1	77364.0863	1	NW 2	88,00
50	5	5	1	77364.0943	1	NW 2	88,00
50	5	10	1	77364.0963	1	NW 2	88,00
60	5	5	1	77364.1043	1	NW 2	88,00
60	5	10	1	77364.1063	1	NW 2	88,00
75	5	5	1	77364.1143	1	NW 2	88,00
75	5	10	1	77364.1163	1	NW 2	88,00
80	5	5	1	77364.1243	1	NW 2 по запросу	
80	5	10	1	77364.1263	1	NW 2 по запросу	
100	5	5	1	77364.1343	1	NW 2 по запросу	
100	5	10	1	77364.1363	1	NW 2 по запросу	
125	5	5	1	77364.1443	1	NW 2 по запросу	
125	5	10	1	77364.1463	1	NW 2 по запросу	
150	5	5	1	77364.1543	1	NW 2 по запросу	
150	5	10	1	77364.1563	1	NW 2 по запросу	
200	5	5	1	77364.1643	1	NW 2 по запросу	
200	5	10	1	77364.1663	1	NW 2 по запросу	
25	1	5	1	77364.5543	1	NW 2 по запросу	
25	1	10	1	77364.5563	1	NW 2	92,00
30	1	5	1	77364.5743	1	NW 2	92,00
30	1	10	1	77364.5763	1	NW 2	92,00
40	1	5	1	77364.5843	1	NW 2	92,00
40	1	10	1	77364.5863	1	NW 2	92,00
50	1	5	1	77364.5943	1	NW 2	92,00
50	1	10	1	77364.5963	1	NW 2	92,00
60	1	5	1	77364.6043	1	NW 2	92,00
60	1	10	1	77364.6063	1	NW 2	92,00
75	1	5	1	77364.6143	1	NW 2	92,00
75	1	10	1	77364.6163	1	NW 2	92,00
80	1	5	1	77364.6243	1	NW 2 по запросу	
80	1	10	1	77364.6263	1	NW 2 по запросу	
100	1	5	1	77364.6343	1	NW 2 по запросу	
100	1	10	1	77364.6363	1	NW 2 по запросу	
125	1	5	1	77364.6443	1	NW 2 по запросу	
125	1	10	1	77364.6463	1	NW 2 по запросу	
150	1	5	1	77364.6543	1	NW 2 по запросу	
150	1	10	1	77364.6563	1	NW 2 по запросу	
200	1	5	1	77364.6643	1	NW 2 по запросу	
200	1	10	1	77364.6663	1	NW 2 по запросу	

Трансформаторы тока низкого напряжения

Дополнительные данные в
техническом приложении,
начиная со стр. **266**

PSS 2

Трансформатор суммарного тока для 2 цепей главного тока, Класс точности 0,5

77470.3442

Первичный ток в амперах	Вторичный ток в амперах	VA	Класс точности	Код для заказа	Кол-во в упак.	ГРУППА ЦЕН	Цена €/шт.
2x5	5	5	0,5	77470.3442	1	NW 2	по запросу
2x5	5	10	0,5	77470.3462	1	NW 2	по запросу
2x5	5	15	0,5	77470.3472	1	NW 2	по запросу
2x1	5	10	0,5	77470.3962	1	NW 2	по запросу
2x1	5	15	0,5	77470.3972	1	NW 2	по запросу
2x5	1	5	0,5	77470.8742	1	NW 2	по запросу
2x5	1	10	0,5	77470.8762	1	NW 2	по запросу
2x5	1	15	0,5	77470.8772	1	NW 2	по запросу
2x1	1	5	0,5	77470.8942	1	NW 2	по запросу
2x1	1	10	0,5	77470.8962	1	NW 2	по запросу
2x1	1	15	0,5	77470.8972	1	NW 2	по запросу



77470.3443

PSS 2

Трансформатор суммарного тока для 2 цепей главного тока, Класс точности 1

Первичный ток в амперах	Вторичный ток в амперах	VA	Класс точности	Код для заказа	Кол-во в упак.	ГРУППА ЦЕН	Цена €/шт.
2x5	5	5	1	77470.3443	1	NW 2	по запросу
2x5	5	10	1	77470.3463	1	NW 2	по запросу
2x5	5	15	1	77470.3473	1	NW 2	по запросу
2x1	5	10	1	77470.3963	1	NW 2	по запросу
2x1	5	15	1	77470.3973	1	NW 2	по запросу
2x5	1	5	1	77470.8743	1	NW 2	по запросу
2x5	1	10	1	77470.8763	1	NW 2	по запросу
2x5	1	15	1	77470.8773	1	NW 2	по запросу
2x1	1	5	1	77470.8943	1	NW 2	по запросу
2x1	1	10	1	77470.8963	1	NW 2	по запросу
2x1	1	15	1	77470.8973	1	NW 2	по запросу

Трансформаторы тока низкого напряжения

Дополнительные данные в
техническом приложении,
начиная со стр. **266**

ГРУППА ЦЕНСУ

Трансформатор суммарного тока
для 3-10 цепей главного тока, класс точности 0,5

77844.3562

Первичный ток в амперах	Вторичный ток в амперах	VA	Класс точности	Код для заказа	Кол-во в упак.	ГРУППА ЦЕН	Цена €/шт.
3 x 5 A	5 A	10	0,5	77844.3562	1	NW 9 по запросу	
4 x 5 A	5 A	10	0,5	77844.3662	1	NW 9 по запросу	
5 x 5 A	5 A	10	0,5	77844.3762	1	NW 9 по запросу	
6 x 5 A	5 A	10	0,5	77844.3862	1	NW 9 по запросу	
7 x 5 A	5 A	10	0,5	77844.4662	1	NW 9 по запросу	
8 x 5 A	5 A	10	0,5	77844.4762	1	NW 9 по запросу	
9 x 5 A	5 A	10	0,5	77844.4862	1	NW 9 по запросу	
10 x 5 A	5 A	10	0,5	77844.4962	1	NW 9 по запросу	
3 x 5 A	1 A	10	0,5	77844.9062	1	NW 9 по запросу	
4 x 5 A	1 A	10	0,5	77844.9162	1	NW 9 по запросу	
5 x 5 A	1 A	10	0,5	77844.9262	1	NW 9 по запросу	
6 x 5 A	1 A	10	0,5	77844.9362	1	NW 9 по запросу	
7 x 5 A	1 A	10	0,5	77844.9462	1	NW 9 по запросу	
8 x 5 A	1 A	10	0,5	77844.9762	1	NW 9 по запросу	
9 x 5 A	1 A	10	0,5	77844.9862	1	NW 9 по запросу	
10 x 5 A	1 A	10	0,5	77844.9962	1	NW 9 по запросу	

PGSU

Трансформатор суммарного тока
для 3-10 цепей главного тока, класс точности 1

77844.3563

Первичный ток в амперах	Вторичный ток в амперах	VA	Класс точности	Код для заказа	Кол-во в упак.	ГРУППА ЦЕН	Цена €/шт.
3 x 5 A	5 A	10	1	77844.3563	1	NW 9 по запросу	
4 x 5 A	5 A	10	1	77844.3663	1	NW 9 по запросу	
5 x 5 A	5 A	10	1	77844.3763	1	NW 9 по запросу	
6 x 5 A	5 A	10	1	77844.3863	1	NW 9 по запросу	
7 x 5 A	5 A	10	1	77844.4663	1	NW 9 по запросу	
8 x 5 A	5 A	10	1	77844.4763	1	NW 9 по запросу	
9 x 5 A	5 A	10	1	77844.4863	1	NW 9 по запросу	
10 x 5 A	5 A	10	1	77844.4963	1	NW 9 по запросу	
3 x 5 A	1 A	10	1	77844.9063	1	NW 9 по запросу	
4 x 5 A	1 A	10	1	77844.9163	1	NW 9 по запросу	
5 x 5 A	1 A	10	1	77844.9263	1	NW 9 по запросу	
6 x 5 A	1 A	10	1	77844.9363	1	NW 9 по запросу	
7 x 5 A	1 A	10	1	77844.9463	1	NW 9 по запросу	
8 x 5 A	1 A	10	1	77844.9763	1	NW 9 по запросу	
9 x 5 A	1 A	10	1	77844.9863	1	NW 9 по запросу	
10 x 5 A	1 A	10	1	77844.9963	1	NW 9 по запросу	

Трансформаторы тока низкого напряжения

Дополнительные данные в
техническом приложении,
начиная со стр. **266**



77508.1132

EPСА 315

Шинные трансформаторы тока, калибруемый,
Первичная шина 30 x 10 мм

Первичный ток в амперах	Вторичный ток в амперах	VA	Класс точности	Код для заказа	Кол-во в упак.	ГРУППА ЦЕН	Цена €/шт.
75	5	1,5	0,5	77508.1122	3	NW 3 по запросу	
75	5	1,5	0,5s	77508.1126	3	NW 3 по запросу	
75	5	2,5	0,5	77508.1132	3	NW 3 по запросу	
100	5	1,5	0,2	77508.1321	3	NW 3 по запросу	
100	5	1,5	0,5s	77508.1326	3	NW 3 по запросу	
100	5	2,5	0,2	77508.1331	3	NW 3 по запросу	
100	5	2,5	0,5	77508.1332	3	NW 3 по запросу	
100	5	2,5	0,5s	77508.1336	3	NW 3 по запросу	
125	5	1,5	0,2	77508.1421	3	NW 3 по запросу	
125	5	2,5	0,2	77508.1431	3	NW 3 по запросу	
125	5	2,5	0,5	77508.1432	3	NW 3 по запросу	
125	5	2,5	0,5s	77508.1436	3	NW 3 по запросу	
125	5	5	0,5	77508.1442	3	NW 3 по запросу	
150	5	2,5	0,2	77508.1531	3	NW 3 по запросу	
150	5	2,5	0,5	77508.1532	3	NW 3 по запросу	
150	5	2,5	0,5s	77508.1536	3	NW 3 по запросу	
150	5	5	0,2	77508.1541	3	NW 3 по запросу	
150	5	5	0,5	77508.1542	3	NW 3 по запросу	
150	5	5	0,5s	77508.1546	3	NW 3 по запросу	
150	5	10	0,5	77508.1562	3	NW 3 по запросу	
200	5	2,5	0,2	77508.1631	3	NW 3 по запросу	
200	5	2,5	0,5	77508.1632	3	NW 3 по запросу	
200	5	2,5	0,5s	77508.1636	3	NW 3 по запросу	
200	5	5	0,2	77508.1641	3	NW 3 по запросу	
200	5	5	0,5	77508.1642	3	NW 3 по запросу	
200	5	5	0,5s	77508.1646	3	NW 3 по запросу	
200	5	10	0,5	77508.1662	3	NW 3 по запросу	
200	5	15	0,5	77508.1672	3	NW 3 по запросу	
250	5	2,5	0,2	77508.1731	3	NW 3 по запросу	
250	5	2,5	0,5	77508.1732	3	NW 3 по запросу	
250	5	2,5	0,5s	77508.1736	3	NW 3 по запросу	
250	5	5	0,2	77508.1741	3	NW 3 по запросу	
250	5	5	0,5	77508.1742	3	NW 3 по запросу	
250	5	5	0,5s	77508.1746	3	NW 3 по запросу	
250	5	10	0,5	77508.1762	3	NW 3 по запросу	
250	5	10	0,5s	77508.1766	3	NW 3 по запросу	
250	5	15	0,5	77508.1772	3	NW 3 по запросу	
300	5	2,5	0,2	77508.1831	3	NW 3 по запросу	
300	5	2,5	0,5	77508.1832	3	NW 3 по запросу	
300	5	2,5	0,5s	77508.1836	3	NW 3 по запросу	
300	5	5	0,2	77508.1841	3	NW 3 по запросу	
300	5	5	0,5	77508.1842	3	NW 3 по запросу	
300	5	5	0,5s	77508.1846	3	NW 3 по запросу	
300	5	10	0,5	77508.1862	3	NW 3 по запросу	
300	5	10	0,5s	77508.1866	3	NW 3 по запросу	
300	5	15	0,5	77508.1872	3	NW 3 по запросу	
400	5	2,5	0,2	77508.1931	3	NW 3 по запросу	
400	5	2,5	0,5	77508.1932	3	NW 3 по запросу	
400	5	2,5	0,5s	77508.1936	3	NW 3 по запросу	
400	5	5	0,2	77508.1941	3	NW 3 по запросу	
400	5	5	0,5	77508.1942	3	NW 3 по запросу	
400	5	5	0,5s	77508.1946	3	NW 3 по запросу	

Трансформаторы тока низкого напряжения

Дополнительные данные в
техническом приложении,
начиная со стр. **266**



77508.2032

EPSA 315

Шинные трансформаторы тока, калибруемый,
Первичная шина 30 x 10 мм

Первичный ток в амперах	Вторичный ток в амперах	VA	Класс точности	Код для заказа	Кол-во в упак.	ГРУППА ЦЕН	Цена €/шт.
400	5	10	0,2	77508.1961	3	NW 3 по запросу	
400	5	10	0,5	77508.1962	3	NW 3 по запросу	
400	5	10	0,5s	77508.1966	3	NW 3 по запросу	
400	5	15	0,2	77508.1971	3	NW 3 по запросу	
400	5	15	0,5	77508.1972	3	NW 3 по запросу	
400	5	15	0,5s	77508.1976	3	NW 3 по запросу	
500	5	2,5	0,2	77508.2031	3	NW 3 по запросу	
500	5	2,5	0,5	77508.2032	3	NW 3 по запросу	
500	5	2,5	0,5s	77508.2036	3	NW 3 по запросу	
500	5	5	0,2	77508.2041	3	NW 3 по запросу	
500	5	5	0,5	77508.2042	3	NW 3 по запросу	
500	5	5	0,5s	77508.2046	3	NW 3 по запросу	
500	5	10	0,2	77508.2061	3	NW 3 по запросу	
500	5	10	0,5	77508.2062	3	NW 3 по запросу	
500	5	10	0,5s	77508.2066	3	NW 3 по запросу	
500	5	15	0,2	77508.2071	3	NW 3 по запросу	
500	5	15	0,5	77508.2072	3	NW 3 по запросу	
500	5	15	0,5s	77508.2076	3	NW 3 по запросу	
600	5	2,5	0,2	77508.2131	3	NW 3 по запросу	
600	5	2,5	0,5	77508.2132	3	NW 3 по запросу	
600	5	2,5	0,5s	77508.2136	3	NW 3 по запросу	
600	5	5	0,2	77508.2141	3	NW 3 по запросу	
600	5	5	0,5	77508.2142	3	NW 3 по запросу	
600	5	5	0,5s	77508.2146	3	NW 3 по запросу	
600	5	10	0,2	77508.2161	3	NW 3 по запросу	
600	5	10	0,5	77508.2162	3	NW 3 по запросу	
600	5	10	0,5s	77508.2166	3	NW 3 по запросу	
600	5	15	0,2	77508.2171	3	NW 3 по запросу	
600	5	15	0,5	77508.2172	3	NW 3 по запросу	
600	5	15	0,5s	77508.2176	3	NW 3 по запросу	

Трансформаторы тока низкого напряжения

Дополнительные данные в
техническом приложении,
начиная со стр. **266**



77511.2142

EP5A 415

Шинные трансформаторы тока, калибруемый,
Первичная шина 40 x 10 мм

Первичный ток в амперах	Вторичный ток в амперах	VA	Класс точности	Код для заказа	Кол-во в упак.	ГРУППА ЦЕН	Цена €/шт.
200	5	2,5	0,5	77511.1632	3	NW 3 по запросу	
200	5	5	0,5	77511.1642	3	NW 3 по запросу	
250	5	2,5	0,5	77511.1732	3	NW 3 по запросу	
250	5	2,5	0,5s	77511.1736	3	NW 3 по запросу	
250	5	5	0,5	77511.1742	3	NW 3 по запросу	
250	5	5	0,5s	77511.1746	3	NW 3 по запросу	
300	5	2,5	0,5	77511.1832	3	NW 3 по запросу	
300	5	2,5	0,5s	77511.1836	3	NW 3 по запросу	
300	5	5	0,5	77511.1842	3	NW 3 по запросу	
300	5	5	0,5s	77511.1846	3	NW 3 по запросу	
300	5	10	0,5	77511.1862	3	NW 3 по запросу	
400	5	2,5	0,2	77511.1931	3	NW 3 по запросу	
400	5	2,5	0,5	77511.1932	3	NW 3 по запросу	
400	5	2,5	0,5s	77511.1936	3	NW 3 по запросу	
400	5	5	0,2	77511.1941	3	NW 3 по запросу	
400	5	5	0,5	77511.1942	3	NW 3 по запросу	
400	5	5	0,5s	77511.1946	3	NW 3 по запросу	
400	5	10	0,5	77511.1962	3	NW 3 по запросу	
400	5	10	0,5s	77511.1966	3	NW 3 по запросу	
500	5	2,5	0,2	77511.2031	3	NW 3 по запросу	
500	5	2,5	0,5	77511.2032	3	NW 3 по запросу	
500	5	2,5	0,5s	77511.2036	3	NW 3 по запросу	
500	5	5	0,2	77511.2041	3	NW 3 по запросу	
500	5	5	0,5	77511.2042	3	NW 3 по запросу	
500	5	5	0,5s	77511.2046	3	NW 3 по запросу	
500	5	10	0,5	77511.2062	3	NW 3 по запросу	
500	5	10	0,5s	77511.2066	3	NW 3 по запросу	
600	5	2,5	0,2	77511.2131	3	NW 3 по запросу	
600	5	2,5	0,5	77511.2132	3	NW 3 по запросу	
600	5	2,5	0,5s	77511.2136	3	NW 3 по запросу	
600	5	5	0,2	77511.2141	3	NW 3 по запросу	
600	5	5	0,5	77511.2142	3	NW 3 по запросу	
600	5	5	0,5s	77511.2146	3	NW 3 по запросу	
600	5	10	0,5	77511.2162	3	NW 3 по запросу	
600	5	10	0,5s	77511.2166	3	NW 3 по запросу	
600	5	15	0,5	77511.2172	3	NW 3 по запросу	

Трансформаторы тока низкого напряжения

Дополнительные данные в
техническом приложении,
начиная со стр. **266**



77509.2142

EP5A 317.1

Шинные трансформаторы тока, калибруемый,
Первичная шина 30 x 10 мм

Первичный ток в амперах	Вторичный ток в амперах	VA	Класс точности	Код для заказа	Кол-во в упак.	ГРУППА ЦЕН	Цена €/шт.
100	5	2,5	0,5	77509.1332	3	NW 3 по запросу	
100	5	2,5	0,5s	77509.1336	3	NW 3 по запросу	
100	5	5	0,5	77509.1342	3	NW 3 по запросу	
100	5	9	0,2	77509.1391	3	NW 3 по запросу	
125	5	2,5	0,5	77509.1432	3	NW 3 по запросу	
125	5	2,5	0,5s	77509.1436	3	NW 3 по запросу	
125	5	5	0,5	77509.1442	3	NW 3 по запросу	
125	5	5	0,5s	77509.1446	3	NW 3 по запросу	
125	5	9	0,2	77509.1491	3	NW 3 по запросу	
150	5	2,5	0,2	77509.1531	3	NW 3 по запросу	
150	5	2,5	0,5	77509.1532	3	NW 3 по запросу	
150	5	2,5	0,5s	77509.1536	3	NW 3 по запросу	
150	5	5	0,5	77509.1542	3	NW 3 по запросу	
150	5	5	0,5s	77509.1546	3	NW 3 по запросу	
200	5	2,5	0,2	77509.1631	3	NW 3 по запросу	
200	5	2,5	0,5	77509.1632	3	NW 3 по запросу	
200	5	2,5	0,5s	77509.1636	3	NW 3 по запросу	
200	5	5	0,2	77509.1641	3	NW 3 по запросу	
200	5	5	0,5	77509.1642	3	NW 3 по запросу	
200	5	5	0,5s	77509.1646	3	NW 3 по запросу	
200	5	10	0,5	77509.1662	3	NW 3 по запросу	
200	5	10	0,5s	77509.1666	3	NW 3 по запросу	
250	5	2,5	0,2	77509.1731	3	NW 3 по запросу	
250	5	2,5	0,5	77509.1732	3	NW 3 по запросу	
250	5	2,5	0,5s	77509.1736	3	NW 3 по запросу	
250	5	5	0,2	77509.1741	3	NW 3 по запросу	
250	5	5	0,5	77509.1742	3	NW 3 по запросу	
250	5	5	0,5s	77509.1746	3	NW 3 по запросу	
250	5	10	0,5	77509.1762	3	NW 3 по запросу	
250	5	10	0,5s	77509.1766	3	NW 3 по запросу	
300	5	2,5	0,2	77509.1831	3	NW 3 по запросу	
300	5	2,5	0,5	77509.1832	3	NW 3 по запросу	
300	5	2,5	0,5s	77509.1836	3	NW 3 по запросу	
300	5	5	0,2	77509.1841	3	NW 3 по запросу	
300	5	5	0,5	77509.1842	3	NW 3 по запросу	
300	5	5	0,5s	77509.1846	3	NW 3 по запросу	
300	5	10	0,5	77509.1862	3	NW 3 по запросу	
300	5	10	0,5s	77509.1866	3	NW 3 по запросу	
300	5	15	0,5s	77509.1876	3	NW 3 по запросу	
400	5	2,5	0,2	77509.1931	3	NW 3 по запросу	
400	5	2,5	0,5	77509.1932	3	NW 3 по запросу	
400	5	2,5	0,5s	77509.1936	3	NW 3 по запросу	
400	5	5	0,2	77509.1941	3	NW 3 по запросу	
400	5	5	0,5	77509.1942	3	NW 3 по запросу	
400	5	5	0,5s	77509.1946	3	NW 3 по запросу	
400	5	10	0,5	77509.1962	3	NW 3 по запросу	
400	5	10	0,5s	77509.1966	3	NW 3 по запросу	
400	5	15	0,5s	77509.1976	3	NW 3 по запросу	
500	5	2,5	0,2	77509.2031	3	NW 3 по запросу	
500	5	2,5	0,5	77509.2032	3	NW 3 по запросу	
500	5	2,5	0,5s	77509.2036	3	NW 3 по запросу	
500	5	5	0,2	77509.2041	3	NW 3 по запросу	

Трансформаторы тока низкого напряжения

Дополнительные данные в
техническом приложении,
начиная со стр. **266**



77509.2142

EP3A 317.1

Шинные трансформаторы тока, калибруемый,
Первичная шина 30 x 10 мм

Первичный ток в амперах	Вторичный ток в амперах	VA	Класс точности	Код для заказа	Кол-во в упак.	ГРУППА ЦЕН	Цена €/шт.
500	5	5	0,5	77509.2042	3	NW 3 по запросу	
500	5	5	0,5s	77509.2046	3	NW 3 по запросу	
500	5	10	0,5	77509.2062	3	NW 3 по запросу	
500	5	10	0,5s	77509.2066	3	NW 3 по запросу	
500	5	15	0,5	77509.2072	3	NW 3 по запросу	
500	5	15	0,5s	77509.2076	3	NW 3 по запросу	
600	5	2,5	0,2	77509.2131	3	NW 3 по запросу	
600	5	2,5	0,5	77509.2132	3	NW 3 по запросу	
600	5	2,5	0,5s	77509.2136	3	NW 3 по запросу	
600	5	5	0,2	77509.2141	3	NW 3 по запросу	
600	5	5	0,5	77509.2142	3	NW 3 по запросу	
600	5	5	0,5s	77509.2146	3	NW 3 по запросу	
600	5	10	0,2	77509.2161	3	NW 3 по запросу	
600	5	10	0,5	77509.2162	3	NW 3 по запросу	
600	5	10	0,5s	77509.2166	3	NW 3 по запросу	
600	5	15	0,5	77509.2172	3	NW 3 по запросу	
600	5	15	0,5s	77509.2176	3	NW 3 по запросу	

Трансформаторы тока низкого напряжения

Дополнительные данные в
техническом приложении,
начиная со стр. **266**



77510.1132

EPSA 317.2

Шинные трансформаторы тока, калибруемый,
Первичная шина 30 x 10 мм

Первичный ток в амперах	Вторичный ток в амперах	VA	Класс точности	Код для заказа	Кол-во в упак.	ГРУППА ЦЕН	Цена €/шт.
75	5	2,5	0,5	77510.1132	3	NW 3 по запросу	
75	5	5	0,5	77510.1142	3	NW 3 по запросу	
75	5	9	0,5	77510.1192	3	NW 3 по запросу	
75	5	9	0,5s	77510.1196	3	NW 3 по запросу	
100	5	2,5	0,2	77510.1331	3	NW 3 по запросу	
100	5	5	0,5s	77510.1346	3	NW 3 по запросу	
125	5	2,5	0,2	77510.1431	3	NW 3 по запросу	
150	5	2,5	0,2	77510.1531	3	NW 3 по запросу	
150	5	10	0,5	77510.1562	3	NW 3 по запросу	
150	5	10	0,5s	77510.1566	3	NW 3 по запросу	
200	5	10	0,2	77510.1661	3	NW 3 по запросу	
200	5	15	0,5	77510.1672	3	NW 3 по запросу	
200	5	15	0,5s	77510.1676	3	NW 3 по запросу	
250	5	10	0,2	77510.1761	3	NW 3 по запросу	
250	5	15	0,5	77510.1772	3	NW 3 по запросу	
250	5	15	0,5s	77510.1776	3	NW 3 по запросу	
300	5	10	0,2	77510.1861	3	NW 3 по запросу	
300	5	15	0,5	77510.1872	3	NW 3 по запросу	
400	5	10	0,2	77510.1961	3	NW 3 по запросу	
400	5	15	0,5	77510.1972	3	NW 3 по запросу	
500	5	10	0,2	77510.2061	3	NW 3 по запросу	

Трансформаторы тока низкого напряжения

Дополнительные данные в
техническом приложении,
начиная со стр. **266**



77512.1942

EP5A 417.1

Шинные трансформаторы тока, калибруемый,
Первичная шина 40 x 12 мм

Первичный ток в амперах	Вторичный ток в амперах	VA	Класс точности	Код для заказа	Кол-во в упак.	ГРУППА ЦЕН	Цена €/шт.
150	5	2,5	0,5	77512.1532	3	NW 3 по запросу	
150	5	2,5	0,5s	77512.1536	3	NW 3 по запросу	
150	5	5	0,5s	77512.1546	3	NW 3 по запросу	
150	5	9	0,5	77512.1592	3	NW 3 по запросу	
200	5	2,5	0,2	77512.1631	3	NW 3 по запросу	
200	5	2,5	0,5	77512.1632	3	NW 3 по запросу	
200	5	2,5	0,5s	77512.1636	3	NW 3 по запросу	
200	5	5	0,5s	77512.1646	3	NW 3 по запросу	
250	5	2,5	0,2	77512.1731	3	NW 3 по запросу	
250	5	2,5	0,5	77512.1732	3	NW 3 по запросу	
250	5	2,5	0,5s	77512.1736	3	NW 3 по запросу	
250	5	5	0,5	77512.1742	3	NW 3 по запросу	
250	5	5	0,5s	77512.1746	3	NW 3 по запросу	
250	5	10	0,5s	77512.1766	3	NW 3 по запросу	
300	5	2,5	0,2	77512.1831	3	NW 3 по запросу	
300	5	2,5	0,5	77512.1832	3	NW 3 по запросу	
300	5	2,5	0,5s	77512.1836	3	NW 3 по запросу	
300	5	5	0,2	77512.1841	3	NW 3 по запросу	
300	5	5	0,5	77512.1842	3	NW 3 по запросу	
300	5	5	0,5s	77512.1846	3	NW 3 по запросу	
300	5	10	0,5	77512.1862	3	NW 3 по запросу	
300	5	10	0,5s	77512.1866	3	NW 3 по запросу	
400	5	2,5	0,2	77512.1931	3	NW 3 по запросу	
400	5	2,5	0,5	77512.1932	3	NW 3 по запросу	
400	5	2,5	0,5s	77512.1936	3	NW 3 по запросу	
400	5	5	0,2	77512.1941	3	NW 3 по запросу	
400	5	5	0,5	77512.1942	3	NW 3 по запросу	
400	5	5	0,5s	77512.1946	3	NW 3 по запросу	
400	5	10	0,5	77512.1962	3	NW 3 по запросу	
400	5	10	0,5s	77512.1966	3	NW 3 по запросу	
400	5	15	0,5s	77512.1976	3	NW 3 по запросу	
500	5	2,5	0,2	77512.2031	3	NW 3 по запросу	
500	5	2,5	0,5	77512.2032	3	NW 3 по запросу	
500	5	2,5	0,5s	77512.2036	3	NW 3 по запросу	
500	5	5	0,2	77512.2041	3	NW 3 по запросу	
500	5	5	0,5	77512.2042	3	NW 3 по запросу	
500	5	5	0,5s	77512.2046	3	NW 3 по запросу	
500	5	10	0,5	77512.2062	3	NW 3 по запросу	
500	5	10	0,5s	77512.2066	3	NW 3 по запросу	
500	5	15	0,5s	77512.2076	3	NW 3 по запросу	
600	5	2,5	0,2	77512.2131	3	NW 3 по запросу	
600	5	2,5	0,5	77512.2132	3	NW 3 по запросу	
600	5	2,5	0,5s	77512.2136	3	NW 3 по запросу	
600	5	5	0,2	77512.2141	3	NW 3 по запросу	
600	5	5	0,5	77512.2142	3	NW 3 по запросу	
600	5	5	0,5s	77512.2146	3	NW 3 по запросу	
600	5	10	0,5	77512.2162	3	NW 3 по запросу	
600	5	10	0,5s	77512.2166	3	NW 3 по запросу	
600	5	15	0,5	77512.2172	3	NW 3 по запросу	
600	5	15	0,5s	77512.2176	3	NW 3 по запросу	
750	5	2,5	0,2	77512.2231	3	NW 3 по запросу	
750	5	2,5	0,5	77512.2232	3	NW 3 по запросу	

Трансформаторы тока низкого напряжения

Дополнительные данные в
техническом приложении,
начиная со стр. **266**



77512.1942

EPSA 417.1

Шинные трансформаторы тока, калибруемый,
Первичная шина 40 x 12 мм

Первичный ток в амперах	Вторичный ток в амперах	VA	Класс точности	Код для заказа	Кол-во в упак.	ГРУППА ЦЕН	Цена €/шт.
750	5	2,5	0,5s	77512.2236	3	NW 3 по запросу	
750	5	5	0,2	77512.2241	3	NW 3 по запросу	
750	5	5	0,5	77512.2242	3	NW 3 по запросу	
750	5	5	0,5s	77512.2246	3	NW 3 по запросу	
750	5	10	0,5	77512.2262	3	NW 3 по запросу	
750	5	10	0,5s	77512.2266	3	NW 3 по запросу	
750	5	15	0,5	77512.2272	3	NW 3 по запросу	
750	5	15	0,5s	77512.2276	3	NW 3 по запросу	
800	5	2,5	0,2	77512.2331	3	NW 3 по запросу	
800	5	2,5	0,5	77512.2332	3	NW 3 по запросу	
800	5	2,5	0,5s	77512.2336	3	NW 3 по запросу	
800	5	5	0,2	77512.2341	3	NW 3 по запросу	
800	5	5	0,5	77512.2342	3	NW 3 по запросу	
800	5	5	0,5s	77512.2346	3	NW 3 по запросу	
800	5	10	0,5	77512.2362	3	NW 3 по запросу	
800	5	10	0,5s	77512.2366	3	NW 3 по запросу	
800	5	15	0,5	77512.2372	3	NW 3 по запросу	
800	5	15	0,5s	77512.2376	3	NW 3 по запросу	
1000	5	2,5	0,2	77512.2431	3	NW 3 по запросу	
1000	5	2,5	0,5	77512.2432	3	NW 3 по запросу	
1000	5	2,5	0,5s	77512.2436	3	NW 3 по запросу	
1000	5	5	0,2	77512.2441	3	NW 3 по запросу	
1000	5	5	0,5	77512.2442	3	NW 3 по запросу	
1000	5	5	0,5s	77512.2446	3	NW 3 по запросу	
1000	5	10	0,2	77512.2461	3	NW 3 по запросу	
1000	5	10	0,5	77512.2462	3	NW 3 по запросу	
1000	5	10	0,5s	77512.2466	3	NW 3 по запросу	
1000	5	15	0,5	77512.2472	3	NW 3 по запросу	
1000	5	15	0,5s	77512.2476	3	NW 3 по запросу	

Трансформаторы тока низкого напряжения

Дополнительные данные в
техническом приложении,
начиная со стр. **266**



77514.1531

EPSA 417.2

Шинные трансформаторы тока, калибруемый,
Первичная шина 40 x 12 мм

Первичный ток в амперах	Вторичный ток в амперах	VA	Класс точности	Код для заказа	Кол-во в упак.	ГРУППА ЦЕН	Цена €/шт.
150	5	2,5	0,2	77514.1531	3	NW 3 по запросу	
150	5	9	0,2	77514.1591	3	NW 3 по запросу	
200	5	5	0,2	77514.1641	3	NW 3 по запросу	
200	5	5	0,5	77514.1642	3	NW 3 по запросу	
200	5	10	0,5	77514.1662	3	NW 3 по запросу	
200	5	10	0,5s	77514.1666	3	NW 3 по запросу	
250	5	10	0,2	77514.1761	3	NW 3 по запросу	
250	5	15	0,2	77514.1771	3	NW 3 по запросу	
250	5	15	0,5	77514.1772	3	NW 3 по запросу	
300	5	10	0,2	77514.1861	3	NW 3 по запросу	
300	5	15	0,2	77514.1871	3	NW 3 по запросу	
300	5	15	0,5	77514.1872	3	NW 3 по запросу	
300	5	15	0,5s	77514.1876	3	NW 3 по запросу	
400	5	10	0,2	77514.1961	3	NW 3 по запросу	
400	5	15	0,2	77514.1971	3	NW 3 по запросу	
400	5	15	0,5	77514.1972	3	NW 3 по запросу	
500	5	10	0,2	77514.2061	3	NW 3 по запросу	
500	5	15	0,2	77514.2071	3	NW 3 по запросу	
500	5	15	0,5	77514.2072	3	NW 3 по запросу	
600	5	10	0,2	77514.2161	3	NW 3 по запросу	
600	5	15	0,2	77514.2171	3	NW 3 по запросу	
750	5	10	0,2	77514.2261	3	NW 3 по запросу	
750	5	15	0,2	77514.2271	3	NW 3 по запросу	
800	5	10	0,2	77514.2361	3	NW 3 по запросу	
800	5	15	0,2	77514.2371	3	NW 3 по запросу	
1000	5	15	0,2	77514.2471	3	NW 3 по запросу	

Трансформаторы тока низкого напряжения

Дополнительные данные в
техническом приложении,
начиная со стр. **266**



77517.1842

EP5A 517.1

Шинные трансформаторы тока, калибруемый,
Первичная шина 50 x 12 мм

Первичный ток в амперах	Вторичный ток в амперах	VA	Класс точности	Код для заказа	Кол-во в упак.	ГРУППА ЦЕН	Цена €/шт.
250	5	2,5	0,5	77517.1732	3	NW 3 по запросу	
250	5	2,5	0,5s	77517.1736	3	NW 3 по запросу	
250	5	5	0,5	77517.1742	3	NW 3 по запросу	
250	5	5	0,5s	77517.1746	3	NW 3 по запросу	
300	5	2,5	0,5	77517.1832	3	NW 3 по запросу	
300	5	2,5	0,5s	77517.1836	3	NW 3 по запросу	
300	5	5	0,5	77517.1842	3	NW 3 по запросу	
300	5	5	0,5s	77517.1846	3	NW 3 по запросу	
400	5	2,5	0,5	77517.1932	3	NW 3 по запросу	
400	5	2,5	0,5s	77517.1936	3	NW 3 по запросу	
400	5	5	0,5s	77517.1946	3	NW 3 по запросу	
400	5	10	0,5s	77517.1966	3	NW 3 по запросу	
500	5	2,5	0,2	77517.2031	3	NW 3 по запросу	
500	5	2,5	0,5	77517.2032	3	NW 3 по запросу	
500	5	2,5	0,5s	77517.2036	3	NW 3 по запросу	
500	5	5	0,2	77517.2041	3	NW 3 по запросу	
500	5	5	0,5	77517.2042	3	NW 3 по запросу	
500	5	5	0,5s	77517.2046	3	NW 3 по запросу	
500	5	10	0,5	77517.2062	3	NW 3 по запросу	
500	5	10	0,5s	77517.2066	3	NW 3 по запросу	
600	5	2,5	0,2	77517.2131	3	NW 3 по запросу	
600	5	2,5	0,5	77517.2132	3	NW 3 по запросу	
600	5	2,5	0,5s	77517.2136	3	NW 3 по запросу	
600	5	5	0,2	77517.2141	3	NW 3 по запросу	
600	5	5	0,5	77517.2142	3	NW 3 по запросу	
600	5	5	0,5s	77517.2146	3	NW 3 по запросу	
600	5	10	0,5	77517.2162	3	NW 3 по запросу	
600	5	10	0,5s	77517.2166	3	NW 3 по запросу	
750	5	2,5	0,5	77517.2232	3	NW 3 по запросу	
750	5	2,5	0,5s	77517.2236	3	NW 3 по запросу	
750	5	5	0,2	77517.2241	3	NW 3 по запросу	
750	5	5	0,5	77517.2242	3	NW 3 по запросу	
750	5	5	0,5s	77517.2246	3	NW 3 по запросу	
750	5	100,5		77517.2262	3	NW 3 по запросу	
750	5	10	0,5s	77517.2266	3	NW 3 по запросу	
800	5	2,5	0,2	77517.2331	3	NW 3 по запросу	
800	5	2,5	0,5	77517.2332	3	NW 3 по запросу	
800	5	2,5	0,5s	77517.2336	3	NW 3 по запросу	
800	5	5	0,2	77517.2341	3	NW 3 по запросу	
800	5	5	0,5	77517.2342	3	NW 3 по запросу	
800	5	5	0,5s	77517.2346	3	NW 3 по запросу	
800	5	10	0,2	77517.2361	3	NW 3 по запросу	
800	5	10	0,5	77517.2362	3	NW 3 по запросу	
800	5	10	0,5s	77517.2366	3	NW 3 по запросу	
1000	5	2,5	0,2	77517.2431	3	NW 3 по запросу	
1000	5	2,5	0,5	77517.2432	3	NW 3 по запросу	
1000	5	2,5	0,5s	77517.2436	3	NW 3 по запросу	
1000	5	5	0,2	77517.2441	3	NW 3 по запросу	
1000	5	5	0,5	77517.2442	3	NW 3 по запросу	
1000	5	5	0,5s	77517.2446	3	NW 3 по запросу	
1000	5	10	0,2	77517.2461	3	NW 3 по запросу	
1000	5	10	0,5	77517.2462	3	NW 3 по запросу	
1000	5	10	0,5s	77517.2466	3	NW 3 по запросу	

Трансформаторы тока низкого напряжения

Дополнительные данные в
техническом приложении,
начиная со стр. **266**

EP5A 517.2

Шинные трансформаторы тока, калибруемый

Первичная шина 50 x 12 мм

Первичный ток в амперах	Вторичный ток в амперах	VA	Класс точности	Код для заказа	Кол-во в упак.	ГРУППА ЦЕН	Цена €/шт.
200	5	2,5	0,2	77518.1631	3	NW 3 по запросу	
200	5	2,5	0,5	77518.1632	3	NW 3 по запросу	
200	5	5	0,5	77518.1642	3	NW 3 по запросу	
200	5	9	0,2	77518.1691	3	NW 3 по запросу	
250	5	2,5	0,2	77518.1731	3	NW 3 по запросу	
250	5	9	0,2	77518.1791	3	NW 3 по запросу	
300	5	2,5	0,2	77518.1831	3	NW 3 по запросу	
300	5	10	0,5	77518.1862	3	NW 3 по запросу	
300	5	10	0,5s	77518.1866	3	NW 3 по запросу	
300	5	9	0,2	77518.1891	3	NW 3 по запросу	
400	5	2,5	0,2	77518.1931	3	NW 3 по запросу	
400	5	5	0,2	77518.1941	3	NW 3 по запросу	
400	5	5	0,5	77518.1942	3	NW 3 по запросу	
400	5	10	0,5	77518.1962	3	NW 3 по запросу	
500	5	10	0,2	77518.2061	3	NW 3 по запросу	
600	5	10	0,2	77518.2161	3	NW 3 по запросу	
600	5	15	0,5	77518.2172	3	NW 3 по запросу	
600	5	15	0,5s	77518.2176	3	NW 3 по запросу	
750	5	10	0,2	77518.2261	3	NW 3 по запросу	
750	5	15	0,5s	77518.2276	3	NW 3 по запросу	
800	5	15	0,5	77518.2372	3	NW 3 по запросу	
800	5	15	0,5s	77518.2376	3	NW 3 по запросу	
1000	5	15	0,5	77518.2472	3	NW 3 по запросу	
1000	5	15	0,5s	77518.2476	3	NW 3 по запросу	

Трансформаторы тока низкого напряжения

Дополнительные данные в
техническом приложении,
начиная со стр. **266**



77516.1831

EP5A 514

Шинные трансформаторы тока, калибруемый,
Первичная шина 50 x 12 мм

Первичный ток в амперах	Вторичный ток в амперах	VA	Класс точности	Код для заказа	Кол-во в упак.	ГРУППА ЦЕН	Цена €/шт.
300	5	2,5	0,2	77516.1831	3	NW 3 по запросу	
300	5	5	0,2	77516.1841	3	NW 3 по запросу	
300	5	5	0,5	77516.1842	3	NW 3 по запросу	
300	5	5	0,5s	77516.1846	3	NW 3 по запросу	
300	5	10	0,2	77516.1861	3	NW 3 по запросу	
300	5	10	0,5	77516.1862	3	NW 3 по запросу	
300	5	10	0,5s	77516.1866	3	NW 3 по запросу	
300	5	15	0,5	77516.1872	3	NW 3 по запросу	
300	5	15	0,5s	77516.1876	3	NW 3 по запросу	
400	5	2,5	0,2	77516.1931	3	NW 3 по запросу	
400	5	5	0,2	77516.1941	3	NW 3 по запросу	
400	5	5	0,5	77516.1942	3	NW 3 по запросу	
400	5	5	0,5s	77516.1946	3	NW 3 по запросу	
400	5	10	0,2	77516.1961	3	NW 3 по запросу	
400	5	10	0,5	77516.1962	3	NW 3 по запросу	
400	5	10	0,5s	77516.1966	3	NW 3 по запросу	
400	5	15	0,5	77516.1972	3	NW 3 по запросу	
400	5	15	0,5s	77516.1976	3	NW 3 по запросу	
500	5	5	0,2	77516.2041	3	NW 3 по запросу	
500	5	5	0,5	77516.2042	3	NW 3 по запросу	
500	5	5	0,5s	77516.2046	3	NW 3 по запросу	
500	5	10	0,2	77516.2061	3	NW 3 по запросу	
500	5	10	0,5	77516.2062	3	NW 3 по запросу	
500	5	10	0,5s	77516.2066	3	NW 3 по запросу	
500	5	15	0,5	77516.2072	3	NW 3 по запросу	
500	5	15	0,5s	77516.2076	3	NW 3 по запросу	
600	5	5	0,2	77516.2141	3	NW 3 по запросу	
600	5	5	0,5	77516.2142	3	NW 3 по запросу	
600	5	5	0,5s	77516.2146	3	NW 3 по запросу	
600	5	10	0,2	77516.2161	3	NW 3 по запросу	
600	5	10	0,5	77516.2162	3	NW 3 по запросу	
600	5	10	0,5s	77516.2166	3	NW 3 по запросу	
600	5	15	0,5	77516.2172	3	NW 3 по запросу	
600	5	15	0,5s	77516.2176	3	NW 3 по запросу	
600	5	30	0,5	77516.2182	3	NW 3 по запросу	
600	5	30	0,5s	77516.2186	3	NW 3 по запросу	
750	5	5	0,2	77516.2241	3	NW 3 по запросу	
750	5	5	0,5	77516.2242	3	NW 3 по запросу	
750	5	5	0,5s	77516.2246	3	NW 3 по запросу	
750	5	10	0,2	77516.2261	3	NW 3 по запросу	
750	5	10	0,5	77516.2262	3	NW 3 по запросу	
750	5	10	0,5s	77516.2266	3	NW 3 по запросу	
750	5	15	0,2	77516.2271	3	NW 3 по запросу	
750	5	15	0,5	77516.2272	3	NW 3 по запросу	
750	5	15	0,5s	77516.2276	3	NW 3 по запросу	
750	5	30	0,5	77516.2282	3	NW 3 по запросу	
750	5	30	0,5s	77516.2286	3	NW 3 по запросу	
800	5	5	0,2	77516.2341	3	NW 3 по запросу	
800	5	5	0,5	77516.2342	3	NW 3 по запросу	
800	5	5	0,5s	77516.2346	3	NW 3 по запросу	
800	5	10	0,2	77516.2361	3	NW 3 по запросу	
800	5	10	0,5	77516.2362	3	NW 3 по запросу	

Трансформаторы тока низкого напряжения

Дополнительные данные в
техническом приложении,
начиная со стр. **266**



77516.2441

EP5A 514

Шинные трансформаторы тока, калибруемый,
Первичная шина 50 x 12 мм

Первичный ток в амперах	Вторичный ток в амперах	VA	Класс точности	Код для заказа	Кол-во в упак.	ГРУППА ЦЕН	Цена €/шт.
800	5	10	0,5s	77516.2366	3	NW 3 по запросу	
800	5	15	0,2	77516.2371	3	NW 3 по запросу	
800	5	15	0,5	77516.2372	3	NW 3 по запросу	
800	5	15	0,5s	77516.2376	3	NW 3 по запросу	
800	5	30	0,2	77516.2381	3	NW 3 по запросу	
800	5	30	0,5	77516.2382	3	NW 3 по запросу	
800	5	30	0,5s	77516.2386	3	NW 3 по запросу	
1000	5	5	0,2	77516.2441	3	NW 3 по запросу	
1000	5	5	0,5	77516.2442	3	NW 3 по запросу	
1000	5	5	0,5s	77516.2446	3	NW 3 по запросу	
1000	5	10	0,2	77516.2461	3	NW 3 по запросу	
1000	5	10	0,5	77516.2462	3	NW 3 по запросу	
1000	5	10	0,5s	77516.2466	3	NW 3 по запросу	
1000	5	15	0,2	77516.2471	3	NW 3 по запросу	
1000	5	15	0,5	77516.2472	3	NW 3 по запросу	
1000	5	15	0,5s	77516.2476	3	NW 3 по запросу	
1000	5	30	0,2	77516.2481	3	NW 3 по запросу	
1000	5	30	0,5	77516.2482	3	NW 3 по запросу	
1000	5	30	0,5s	77516.2486	3	NW 3 по запросу	
1200	5	5	0,2	77516.2541	3	NW 3 по запросу	
1200	5	5	0,5	77516.2542	3	NW 3 по запросу	
1200	5	5	0,5s	77516.2546	3	NW 3 по запросу	
1200	5	10	0,2	77516.2561	3	NW 3 по запросу	
1200	5	10	0,5	77516.2562	3	NW 3 по запросу	
1200	5	10	0,5s	77516.2566	3	NW 3 по запросу	
1200	5	15	0,2	77516.2571	3	NW 3 по запросу	
1200	5	15	0,5	77516.2572	3	NW 3 по запросу	
1200	5	15	0,5s	77516.2576	3	NW 3 по запросу	
1200	5	30	0,2	77516.2581	3	NW 3 по запросу	
1200	5	30	0,5	77516.2582	3	NW 3 по запросу	
1200	5	30	0,5s	77516.2586	3	NW 3 по запросу	
1250	5	5	0,2	77516.2641	3	NW 3 по запросу	
1250	5	5	0,5	77516.2642	3	NW 3 по запросу	
1250	5	5	0,5s	77516.2646	3	NW 3 по запросу	
1250	5	10	0,2	77516.2661	3	NW 3 по запросу	
1250	5	10	0,5	77516.2662	3	NW 3 по запросу	
1250	5	10	0,5s	77516.2666	3	NW 3 по запросу	
1250	5	15	0,2	77516.2671	3	NW 3 по запросу	
1250	5	15	0,5	77516.2672	3	NW 3 по запросу	
1250	5	15	0,5s	77516.2676	3	NW 3 по запросу	
1250	5	30	0,2	77516.2681	3	NW 3 по запросу	
1250	5	30	0,5	77516.2682	3	NW 3 по запросу	
1250	5	30	0,5s	77516.2686	3	NW 3 по запросу	

Трансформаторы тока низкого напряжения

Дополнительные данные в
техническом приложении,
начиная со стр. **266**



7522.1832

EPESA 614

Шинные трансформаторы тока, калибруемый,
Первичная шина 60 x 10 мм

Первичный ток в амперах	Вторичный ток в амперах	VA	Класс точности	Код для заказа	Кол-во в упак.	ГРУППА ЦЕН	Цена €/шт.
300	5	2,5	0,5	77522.1832	3	NW 3 по запросу	
300	5	2,5	0,5s	77522.1836	3	NW 3 по запросу	
300	5	5	0,5	77522.1842	3	NW 3 по запросу	
300	5	5	0,5s	77522.1846	3	NW 3 по запросу	
400	5	2,5	0,2	77522.1931	3	NW 3 по запросу	
400	5	2,5	0,5	77522.1932	3	NW 3 по запросу	
400	5	2,5	0,5s	77522.1936	3	NW 3 по запросу	
400	5	5	0,2	77522.1941	3	NW 3 по запросу	
400	5	5	0,5	77522.1942	3	NW 3 по запросу	
400	5	5	0,5s	77522.1946	3	NW 3 по запросу	
400	5	10	0,5	77522.1962	3	NW 3 по запросу	
400	5	10	0,5s	77522.1966	3	NW 3 по запросу	
500	5	2,5	0,2	77522.2031	3	NW 3 по запросу	
500	5	2,5	0,5	77522.2032	3	NW 3 по запросу	
500	5	2,5	0,5s	77522.2036	3	NW 3 по запросу	
500	5	5	0,2	77522.2041	3	NW 3 по запросу	
500	5	5	0,5	77522.2042	3	NW 3 по запросу	
500	5	5	0,5s	77522.2046	3	NW 3 по запросу	
500	5	10	0,5	77522.2062	3	NW 3 по запросу	
500	5	10	0,5s	77522.2066	3	NW 3 по запросу	
600	5	5	0,2	77522.2141	3	NW 3 по запросу	
600	5	5	0,5	77522.2142	3	NW 3 по запросу	
600	5	5	0,5s	77522.2146	3	NW 3 по запросу	
600	5	10	0,2	77522.2161	3	NW 3 по запросу	
600	5	10	0,5	77522.2162	3	NW 3 по запросу	
600	5	10	0,5s	77522.2166	3	NW 3 по запросу	
600	5	15	0,5	77522.2172	3	NW 3 по запросу	
600	5	15	0,5s	77522.2176	3	NW 3 по запросу	
750	5	5	0,2	77522.2241	3	NW 3 по запросу	
750	5	5	0,5	77522.2242	3	NW 3 по запросу	
750	5	5	0,5s	77522.2246	3	NW 3 по запросу	
750	5	10	0,2	77522.2261	3	NW 3 по запросу	
750	5	10	0,5	77522.2262	3	NW 3 по запросу	
750	5	10	0,5s	77522.2266	3	NW 3 по запросу	
750	5	15	0,5	77522.2272	3	NW 3 по запросу	
750	5	15	0,5s	77522.2276	3	NW 3 по запросу	
800	5	5	0,2	77522.2341	3	NW 3 по запросу	
800	5	5	0,5	77522.2342	3	NW 3 по запросу	
800	5	5	0,5s	77522.2346	3	NW 3 по запросу	
800	5	10	0,2	77522.2361	3	NW 3 по запросу	
800	5	10	0,5	77522.2362	3	NW 3 по запросу	
800	5	10	0,5s	77522.2366	3	NW 3 по запросу	
800	5	15	0,5	77522.2372	3	NW 3 по запросу	
800	5	15	0,5s	77522.2376	3	NW 3 по запросу	
1000	5	5	0,2	77522.2441	3	NW 3 по запросу	
1000	5	5	0,5	77522.2442	3	NW 3 по запросу	
1000	5	5	0,5s	77522.2446	3	NW 3 по запросу	
1000	5	10	0,2	77522.2461	3	NW 3 по запросу	
1000	5	10	0,5	77522.2462	3	NW 3 по запросу	
1000	5	10	0,5s	77522.2466	3	NW 3 по запросу	
1000	5	15	0,5	77522.2472	3	NW 3 по запросу	
1000	5	15	0,5s	77522.2476	3	NW 3 по запросу	

Трансформаторы тока низкого напряжения

Дополнительные данные в
техническом приложении,
начиная со стр. **266**



7522.2542

EPSA 614

Шинные трансформаторы тока, калибруемый,
Первичная шина 60 x 10 мм

Первичный ток в амперах	Вторичный ток в амперах	VA	Класс точности	Код для заказа	Кол-во в упак.	ГРУППА ЦЕН	Цена €/шт.
1200	5	5	0,2	77522.2541	3	NW 3 по запросу	
1200	5	5	0,5	77522.2542	3	NW 3 по запросу	
1200	5	5	0,5s	77522.2546	3	NW 3 по запросу	
1200	5	10	0,2	77522.2561	3	NW 3 по запросу	
1200	5	10	0,5	77522.2562	3	NW 3 по запросу	
1200	5	10	0,5s	77522.2566	3	NW 3 по запросу	
1200	5	15	0,2	77522.2571	3	NW 3 по запросу	
1200	5	15	0,5	77522.2572	3	NW 3 по запросу	
1200	5	15	0,5s	77522.2576	3	NW 3 по запросу	
1200	5	30	0,5	77522.2582	3	NW 3 по запросу	
1200	5	30	0,5s	77522.2586	3	NW 3 по запросу	
1250	5	5	0,2	77522.2641	3	NW 3 по запросу	
1250	5	5	0,5	77522.2642	3	NW 3 по запросу	
1250	5	5	0,5s	77522.2646	3	NW 3 по запросу	
1250	5	10	0,2	77522.2661	3	NW 3 по запросу	
1250	5	10	0,5	77522.2662	3	NW 3 по запросу	
1250	5	10	0,5s	77522.2666	3	NW 3 по запросу	
1250	5	15	0,2	77522.2671	3	NW 3 по запросу	
1250	5	15	0,5	77522.2672	3	NW 3 по запросу	
1250	5	15	0,5s	77522.2676	3	NW 3 по запросу	
1250	5	30	0,2	77522.2681	3	NW 3 по запросу	
1250	5	30	0,5	77522.2682	3	NW 3 по запросу	
1250	5	30	0,5s	77522.2686	3	NW 3 по запросу	
1500	5	5	0,2	77522.2741	3	NW 3 по запросу	
1500	5	5	0,5	77522.2742	3	NW 3 по запросу	
1500	5	5	0,5s	77522.2746	3	NW 3 по запросу	
1500	5	10	0,2	77522.2761	3	NW 3 по запросу	
1500	5	10	0,5	77522.2762	3	NW 3 по запросу	
1500	5	10	0,5s	77522.2766	3	NW 3 по запросу	
1500	5	15	0,2	77522.2771	3	NW 3 по запросу	
1500	5	15	0,5	77522.2772	3	NW 3 по запросу	
1500	5	15	0,5s	77522.2776	3	NW 3 по запросу	
1500	5	30	0,2	77522.2781	3	NW 3 по запросу	
1500	5	30	0,5	77522.2782	3	NW 3 по запросу	
1500	5	30	0,5s	77522.2786	3	NW 3 по запросу	

Трансформаторы тока низкого напряжения

Дополнительные данные в
техническом приложении,
начиная со стр. **266**



77523.2032

EP5A 634

Шинные трансформаторы тока, калибруемый,
Первичная шина 60 x 30 мм

Первичный ток в амперах	Вторичный ток в амперах	VA	Класс точности	Код для заказа	Кол-во в упак.	ГРУППА ЦЕН	Цена €/шт.
400	5	2,5	0,2	77523.1931	3	NW 3 по запросу	
400	5	2,5	0,5	77523.1932	3	NW 3 по запросу	
400	5	2,5	0,5s	77523.1936	3	NW 3 по запросу	
400	5	5	0,5	77523.1942	3	NW 3 по запросу	
400	5	5	0,5s	77523.1946	3	NW 3 по запросу	
500	5	2,5	0,2	77523.2031	3	NW 3 по запросу	
500	5	2,5	0,5	77523.2032	3	NW 3 по запросу	
500	5	2,5	0,5s	77523.2036	3	NW 3 по запросу	
500	5	5	0,2	77523.2041	3	NW 3 по запросу	
500	5	5	0,5	77523.2042	3	NW 3 по запросу	
500	5	5	0,5s	77523.2046	3	NW 3 по запросу	
500	5	10	0,5	77523.2062	3	NW 3 по запросу	
500	5	10	0,5s	77523.2066	3	NW 3 по запросу	
600	5	2,5	0,2	77523.2131	3	NW 3 по запросу	
600	5	5	0,2	77523.2141	3	NW 3 по запросу	
750	5	2,5	0,2	77523.2231	3	NW 3 по запросу	
750	5	5	0,2	77523.2241	3	NW 3 по запросу	
750	5	10	0,2	77523.2261	3	NW 3 по запросу	
800	5	2,5	0,2	77523.2331	3	NW 3 по запросу	
800	5	5	0,2	77523.2341	3	NW 3 по запросу	
800	5	5	0,5	77523.2342	3	NW 3 по запросу	
800	5	5	0,5s	77523.2346	3	NW 3 по запросу	
800	5	10	0,2	77523.2361	3	NW 3 по запросу	
800	5	10	0,5	77523.2362	3	NW 3 по запросу	
800	5	10	0,5s	77523.2366	3	NW 3 по запросу	
800	5	15	0,5	77523.2372	3	NW 3 по запросу	
800	5	15	0,5s	77523.2376	3	NW 3 по запросу	
1000	5	5	0,2	77523.2441	3	NW 3 по запросу	
1000	5	5	0,5	77523.2442	3	NW 3 по запросу	
1000	5	5	0,5s	77523.2446	3	NW 3 по запросу	
1000	5	10	0,2	77523.2461	3	NW 3 по запросу	
1000	5	10	0,5	77523.2462	3	NW 3 по запросу	
1000	5	10	0,5s	77523.2466	3	NW 3 по запросу	
1000	5	15	0,5	77523.2472	3	NW 3 по запросу	
1000	5	15	0,5s	77523.2476	3	NW 3 по запросу	
1000	5	30	0,5	77523.2482	3	NW 3 по запросу	
1000	5	30	0,5s	77523.2486	3	NW 3 по запросу	
1200	5	5	0,2	77523.2541	3	NW 3 по запросу	
1200	5	5	0,5	77523.2542	3	NW 3 по запросу	
1200	5	5	0,5s	77523.2546	3	NW 3 по запросу	

Трансформаторы тока низкого напряжения

Дополнительные данные в
техническом приложении,
начиная со стр. 266

EP5A 634

Шинные трансформаторы тока, калибруемый, Первичная шина 60 x 30 мм

Первичный ток в амперах	Вторичный ток в амперах	VA	Класс точности	Код для заказа	Кол-во в упак.	ГРУППА ЦЕН	Цена €/шт.
1200	5	10	0,2	77523.2561	3	NW 3 по запросу	
1200	5	10	0,5	77523.2562	3	NW 3 по запросу	
1200	5	10	0,5s	77523.2566	3	NW 3 по запросу	
1200	5	15	0,5	77523.2572	3	NW 3 по запросу	
1200	5	15	0,5s	77523.2576	3	NW 3 по запросу	
1200	5	30	0,5	77523.2582	3	NW 3 по запросу	
1200	5	30	0,5s	77523.2586	3	NW 3 по запросу	
1250	5	5	0,2	77523.2641	3	NW 3 по запросу	
1250	5	5	0,5	77523.2642	3	NW 3 по запросу	
1250	5	5	0,5s	77523.2646	3	NW 3 по запросу	
1250	5	10	0,2	77523.2661	3	NW 3 по запросу	
1250	5	10	0,5	77523.2662	3	NW 3 по запросу	
1250	5	10	0,5s	77523.2666	3	NW 3 по запросу	
1250	5	15	0,2	77523.2671	3	NW 3 по запросу	
1250	5	15	0,5	77523.2672	3	NW 3 по запросу	
1250	5	15	0,5s	77523.2676	3	NW 3 по запросу	
1250	5	30	0,5	77523.2682	3	NW 3 по запросу	
1250	5	30	0,5s	77523.2686	3	NW 3 по запросу	
1500	5	5	0,2	77523.2741	3	NW 3 по запросу	
1500	5	5	0,5	77523.2742	3	NW 3 по запросу	
1500	5	5	0,5s	77523.2746	3	NW 3 по запросу	
1500	5	10	0,2	77523.2761	3	NW 3 по запросу	
1500	5	10	0,5	77523.2762	3	NW 3 по запросу	
1500	5	10	0,5s	77523.2766	3	NW 3 по запросу	
1500	5	15	0,2	77523.2771	3	NW 3 по запросу	
1500	5	15	0,5	77523.2772	3	NW 3 по запросу	
1500	5	15	0,5s	77523.2776	3	NW 3 по запросу	
1500	5	30	0,5	77523.2782	3	NW 3 по запросу	
1500	5	30	0,5s	77523.2786	3	NW 3 по запросу	
1600	5	5	0,2	77523.2841	3	NW 3 по запросу	
1600	5	5	0,5	77523.2842	3	NW 3 по запросу	
1600	5	5	0,5s	77523.2846	3	NW 3 по запросу	
1600	5	10	0,2	77523.2861	3	NW 3 по запросу	
1600	5	10	0,5	77523.2862	3	NW 3 по запросу	
1600	5	10	0,5s	77523.2866	3	NW 3 по запросу	
1600	5	15	0,2	77523.2871	3	NW 3 по запросу	
1600	5	15	0,5	77523.2872	3	NW 3 по запросу	
1600	5	15	0,5s	77523.2876	3	NW 3 по запросу	
1600	5	30	0,5	77523.2882	3	NW 3 по запросу	
1600	5	30	0,5s	77523.2886	3	NW 3 по запросу	
2000	5	5	0,2	77523.2941	3	NW 3 по запросу	
2000	5	5	0,5	77523.2942	3	NW 3 по запросу	
2000	5	5	0,5s	77523.2946	3	NW 3 по запросу	
2000	5	10	0,2	77523.2961	3	NW 3 по запросу	
2000	5	10	0,5	77523.2962	3	NW 3 по запросу	
2000	5	10	0,5s	77523.2966	3	NW 3 по запросу	
2000	5	15	0,2	77523.2971	3	NW 3 по запросу	
2000	5	15	0,5	77523.2972	3	NW 3 по запросу	
2000	5	15	0,5s	77523.2976	3	NW 3 по запросу	
2000	5	30	0,5	77523.2982	3	NW 3 по запросу	
2000	5	30	0,5s	77523.2986	3	NW 3 по запросу	

Трансформаторы тока низкого напряжения

Дополнительные данные в
техническом приложении,
начиная со стр. **266**



77524.1932

EP8A 814

Шинные трансформаторы тока, калибруемый,
Первичная шина 80 x 10 мм

Первичный ток в амперах	Вторичный ток в амперах	VA	Класс точности	Код для заказа	Кол-во в упак.	ГРУППА ЦЕН	Цена €/шт.
400	5	2,5	0,5	77524.1932	3	NW 3 по запросу	
400	5	2,5	0,5s	77524.1936	3	NW 3 по запросу	
400	5	5	0,5	77524.1942	3	NW 3 по запросу	
400	5	5	0,5s	77524.1946	3	NW 3 по запросу	
500	5	2,5	0,2	77524.2031	3	NW 3 по запросу	
500	5	2,5	0,5	77524.2032	3	NW 3 по запросу	
500	5	2,5	0,5s	77524.2036	3	NW 3 по запросу	
500	5	5	0,5	77524.2042	3	NW 3 по запросу	
500	5	5	0,5s	77524.2046	3	NW 3 по запросу	
600	5	2,5	0,2	77524.2131	3	NW 3 по запросу	
600	5	2,5	0,5	77524.2132	3	NW 3 по запросу	
600	5	2,5	0,5s	77524.2136	3	NW 3 по запросу	
600	5	5	0,5	77524.2142	3	NW 3 по запросу	
600	5	5	0,5s	77524.2146	3	NW 3 по запросу	
600	5	10	0,5	77524.2162	3	NW 3 по запросу	
750	5	2,5	0,2	77524.2231	3	NW 3 по запросу	
750	5	2,5	0,5	77524.2232	3	NW 3 по запросу	
750	5	2,5	0,5s	77524.2236	3	NW 3 по запросу	
750	5	5	0,2	77524.2241	3	NW 3 по запросу	
750	5	5	0,5	77524.2242	3	NW 3 по запросу	
750	5	5	0,5s	77524.2246	3	NW 3 по запросу	
750	5	10	0,5	77524.2262	3	NW 3 по запросу	
750	5	10	0,5s	77524.2266	3	NW 3 по запросу	
800	5	2,5	0,2	77524.2331	3	NW 3 по запросу	
800	5	5	0,2	77524.2341	3	NW 3 по запросу	
800	5	5	0,5	77524.2342	3	NW 3 по запросу	
800	5	5	0,5s	77524.2346	3	NW 3 по запросу	
800	5	10	0,5	77524.2362	3	NW 3 по запросу	
800	5	10	0,5s	77524.2366	3	NW 3 по запросу	
1000	5	2,5	0,2	77524.2431	3	NW 3 по запросу	
1000	5	5	0,2	77524.2441	3	NW 3 по запросу	
1000	5	5	0,5	77524.2442	3	NW 3 по запросу	
1000	5	5	0,5s	77524.2446	3	NW 3 по запросу	
1000	5	10	0,5	77524.2462	3	NW 3 по запросу	
1000	5	10	0,5s	77524.2466	3	NW 3 по запросу	
1000	5	15	0,5	77524.2472	3	NW 3 по запросу	
1000	5	15	0,5s	77524.2476	3	NW 3 по запросу	
1200	5	2,5	0,2	77524.2531	3	NW 3 по запросу	
1200	5	5	0,2	77524.2541	3	NW 3 по запросу	
1200	5	5	0,5	77524.2542	3	NW 3 по запросу	
1200	5	5	0,5s	77524.2546	3	NW 3 по запросу	
1200	5	10	0,5	77524.2562	3	NW 3 по запросу	
1200	5	10	0,5s	77524.2566	3	NW 3 по запросу	
1200	5	15	0,5	77524.2572	3	NW 3 по запросу	
1200	5	15	0,5s	77524.2576	3	NW 3 по запросу	
1250	5	2,5	0,2	77524.2631	3	NW 3 по запросу	
1250	5	5	0,2	77524.2641	3	NW 3 по запросу	
1250	5	5	0,5	77524.2642	3	NW 3 по запросу	
1250	5	5	0,5s	77524.2646	3	NW 3 по запросу	
1250	5	10	0,5	77524.2662	3	NW 3 по запросу	
1250	5	10	0,5s	77524.2666	3	NW 3 по запросу	
1250	5	15	0,5	77524.2672	3	NW 3 по запросу	

Трансформаторы тока низкого напряжения

Дополнительные данные в
техническом приложении,
начиная со стр. **266**



77524.1932

EPSA 814

Шинные трансформаторы тока, калибруемый,
Первичная шина 80 x 10 мм

Первичный ток в амперах	Вторичный ток в амперах	VA	Класс точности	Код для заказа	Кол-во в упак.	ГРУППА ЦЕН	Цена €/шт.
1250	5	15	0,5s	77524.2676	3	NW 3 по запросу	
1500	5	2,5	0,2	77524.2731	3	NW 3 по запросу	
1500	5	5	0,2	77524.2741	3	NW 3 по запросу	
1500	5	5	0,5	77524.2742	3	NW 3 по запросу	
1500	5	5	0,5s	77524.2746	3	NW 3 по запросу	
1500	5	10	0,5	77524.2762	3	NW 3 по запросу	
1500	5	10	0,5s	77524.2766	3	NW 3 по запросу	
1500	5	15	0,5	77524.2772	3	NW 3 по запросу	
1500	5	15	0,5s	77524.2776	3	NW 3 по запросу	
1600	5	2,5	0,2	77524.2831	3	NW 3 по запросу	
1600	5	5	0,2	77524.2841	3	NW 3 по запросу	
1600	5	5	0,5	77524.2842	3	NW 3 по запросу	
1600	5	5	0,5s	77524.2846	3	NW 3 по запросу	
1600	5	10	0,5	77524.2862	3	NW 3 по запросу	
1600	5	10	0,5s	77524.2866	3	NW 3 по запросу	
1600	5	15	0,5	77524.2872	3	NW 3 по запросу	
1600	5	15	0,5s	77524.2876	3	NW 3 по запросу	

Трансформаторы тока низкого напряжения

Дополнительные данные в
техническом приложении,
начиная со стр. **266**



77525.3072

EPSA 1034

Шинные трансформаторы тока, калибруемый,
Первичная шина 2 x 100 x 10 (80 x 50) мм

Первичный ток в амперах	Вторичный ток в амперах	VA	Класс точности	Код для заказа	Кол-во в упак.	ГРУППА ЦЕН	Цена €/шт.
600	5	2,5	0,5	77525.2132	1	NW 3 по запросу	
600	5	5	0,5	77525.2142	1	NW 3 по запросу	
600	5	5	0,5s	77525.2146	1	NW 3 по запросу	
600	5	10	0,5	77525.2162	1	NW 3 по запросу	
600	5	10	0,5s	77525.2166	1	NW 3 по запросу	
750	5	2,5	0,2	77525.2231	1	NW 3 по запросу	
750	5	2,5	0,5	77525.2232	1	NW 3 по запросу	
750	5	2,5	0,5s	77525.2236	1	NW 3 по запросу	
750	5	5	0,5	77525.2242	1	NW 3 по запросу	
750	5	5	0,5s	77525.2246	1	NW 3 по запросу	
750	5	10	0,5	77525.2262	1	NW 3 по запросу	
750	5	10	0,5s	77525.2266	1	NW 3 по запросу	
800	5	2,5	0,2	77525.2331	1	NW 3 по запросу	
800	5	2,5	0,5	77525.2332	1	NW 3 по запросу	
800	5	2,5	0,5s	77525.2336	1	NW 3 по запросу	
800	5	5	0,5	77525.2342	1	NW 3 по запросу	
800	5	5	0,5s	77525.2346	1	NW 3 по запросу	
800	5	10	0,5	77525.2362	1	NW 3 по запросу	
800	5	10	0,5s	77525.2366	1	NW 3 по запросу	
800	5	15	0,5	77525.2372	1	NW 3 по запросу	
800	5	15	0,5s	77525.2376	1	NW 3 по запросу	
1000	5	2,5	0,2	77525.2431	1	NW 3 по запросу	
1000	5	2,5	0,5	77525.2432	1	NW 3 по запросу	
1000	5	2,5	0,5s	77525.2436	1	NW 3 по запросу	
1000	5	5	0,2	77525.2441	1	NW 3 по запросу	
1000	5	5	0,5	77525.2442	1	NW 3 по запросу	
1000	5	5	0,5s	77525.2446	1	NW 3 по запросу	
1000	5	10	0,5	77525.2462	1	NW 3 по запросу	
1000	5	10	0,5s	77525.2466	1	NW 3 по запросу	
1000	5	15	0,5	77525.2472	1	NW 3 по запросу	
1000	5	15	0,5s	77525.2476	1	NW 3 по запросу	
1200	5	2,5	0,2	77525.2531	1	NW 3 по запросу	
1200	5	5	0,2	77525.2541	1	NW 3 по запросу	
1200	5	5	0,5	77525.2542	1	NW 3 по запросу	
1200	5	5	0,5s	77525.2546	1	NW 3 по запросу	
1200	5	10	0,2	77525.2561	1	NW 3 по запросу	
1200	5	10	0,5	77525.2562	1	NW 3 по запросу	
1200	5	10	0,5s	77525.2566	1	NW 3 по запросу	
1200	5	15	0,5	77525.2572	1	NW 3 по запросу	
1200	5	15	0,5s	77525.2576	1	NW 3 по запросу	
1250	5	2,5	0,2	77525.2631	1	NW 3 по запросу	
1250	5	2,5	0,5s	77525.2636	1	NW 3 по запросу	
1250	5	5	0,2	77525.2641	1	NW 3 по запросу	
1250	5	5	0,5	77525.2642	1	NW 3 по запросу	
1250	5	5	0,5s	77525.2646	1	NW 3 по запросу	
1250	5	10	0,2	77525.2661	1	NW 3 по запросу	
1250	5	10	0,5	77525.2662	1	NW 3 по запросу	
1250	5	10	0,5s	77525.2666	1	NW 3 по запросу	
1250	5	15	0,5	77525.2672	1	NW 3 по запросу	
1250	5	15	0,5s	77525.2676	1	NW 3 по запросу	
1500	5	5	0,2	77525.2741	1	NW 3 по запросу	
1500	5	5	0,5	77525.2742	1	NW 3 по запросу	

Трансформаторы тока низкого напряжения

Дополнительные данные в
техническом приложении,
начиная со стр. **266**



77525.3072

EP 1034

Шинные трансформаторы тока, калибруемый,
Первичная шина 2 x 100 x 10 (80 x 50) мм

Первичный ток в амперах	Вторичный ток в амперах	VA	Класс точности	Код для заказа	Кол-во в упак.	ГРУППА ЦЕН	Цена €/шт.
1500	5	5	0,5s	77525.2746	1	NW 3 по запросу	
1500	5	10	0,2	77525.2761	1	NW 3 по запросу	
1500	5	10	0,5	77525.2762	1	NW 3 по запросу	
1500	5	10	0,5s	77525.2766	1	NW 3 по запросу	
1500	5	15	0,5	77525.2772	1	NW 3 по запросу	
1500	5	15	0,5s	77525.2776	1	NW 3 по запросу	
1500	5	30	0,5	77525.2782	1	NW 3 по запросу	
1500	5	30	0,5s	77525.2786	1	NW 3 по запросу	
1600	5	5	0,2	77525.2841	1	NW 3 по запросу	
1600	5	5	0,5	77525.2842	1	NW 3 по запросу	
1600	5	5	0,5s	77525.2846	1	NW 3 по запросу	
1600	5	10	0,2	77525.2861	1	NW 3 по запросу	
1600	5	10	0,5	77525.2862	1	NW 3 по запросу	
1600	5	10	0,5s	77525.2866	1	NW 3 по запросу	
1600	5	15	0,5	77525.2872	1	NW 3 по запросу	
1600	5	15	0,5s	77525.2876	1	NW 3 по запросу	
1600	5	30	0,5	77525.2882	1	NW 3 по запросу	
1600	5	30	0,5s	77525.2886	1	NW 3 по запросу	
2000	5	5	0,2	77525.2941	1	NW 3 по запросу	
2000	5	5	0,5	77525.2942	1	NW 3 по запросу	
2000	5	5	0,5s	77525.2946	1	NW 3 по запросу	
2000	5	10	0,2	77525.2961	1	NW 3 по запросу	
2000	5	10	0,5	77525.2962	1	NW 3 по запросу	
2000	5	10	0,5s	77525.2966	1	NW 3 по запросу	
2000	5	15	0,2	77525.2971	1	NW 3 по запросу	
2000	5	15	0,5	77525.2972	1	NW 3 по запросу	
2000	5	15	0,5s	77525.2976	1	NW 3 по запросу	
2000	5	30	0,5	77525.2982	1	NW 3 по запросу	
2000	5	30	0,5s	77525.2986	1	NW 3 по запросу	
2400	5	5	0,2	77525.3041	1	NW 3 по запросу	
2400	5	5	0,5	77525.3042	1	NW 3 по запросу	
2400	5	5	0,5s	77525.3046	1	NW 3 по запросу	
2400	5	10	0,2	77525.3061	1	NW 3 по запросу	
2400	5	10	0,5	77525.3062	1	NW 3 по запросу	
2400	5	10	0,5s	77525.3066	1	NW 3 по запросу	
2400	5	15	0,2	77525.3071	1	NW 3 по запросу	
2400	5	15	0,5	77525.3072	1	NW 3 по запросу	
2400	5	15	0,5s	77525.3076	1	NW 3 по запросу	
2400	5	30	0,5	77525.3082	1	NW 3 по запросу	
2400	5	30	0,5s	77525.3086	1	NW 3 по запросу	
2500	5	5	0,2	77525.3141	1	NW 3 по запросу	
2500	5	5	0,5	77525.3142	1	NW 3 по запросу	
2500	5	5	0,5s	77525.3146	1	NW 3 по запросу	
2500	5	10	0,2	77525.3161	1	NW 3 по запросу	
2500	5	10	0,5	77525.3162	1	NW 3 по запросу	
2500	5	10	0,5s	77525.3166	1	NW 3 по запросу	
2500	5	15	0,2	77525.3171	1	NW 3 по запросу	
2500	5	15	0,5	77525.3172	1	NW 3 по запросу	
2500	5	15	0,5s	77525.3176	1	NW 3 по запросу	
2500	5	30	0,5	77525.3182	1	NW 3 по запросу	
2500	5	30	0,5s	77525.3186	1	NW 3 по запросу	
3000	5	30	0,5s	77525.3286	1	NW 3 по запросу	

Трансформаторы тока низкого напряжения

Дополнительные данные в техническом приложении, начиная со стр. **266**



36282.0010

Набор шинных трансформаторов тока для применения с предохранительными рейками NH / предохранительными рейками переключения нагрузки NH типоразмеров 1-3

Качества:

- набор для 1-фазного измерения

Наименование	VA	Класс точности	Номинальная трансформация	Код для заказа	Кол-во в упак.	ГРУППА ЦЕН	нетто-TZ Ag	нетто-TZ Cu	Цена €/шт.
1 измерит. трансформатор + 2 пуст. корпуса + 3 провода первич. обмотки.	2,5	1	150/5	36282.0010	1	NZ 4			34,00
1 измерит. трансформатор + 2 пуст. корпуса + 3 провода первич. обмотки.	5	1	200/5	36282.0020	1	NZ 4			34,00
1 измерит. трансформатор + 2 пуст. корпуса + 3 провода первич. обмотки.	5	1	250/5	36282.0030	1	NZ 4			34,00
1 измерит. трансформатор + 2 пуст. корпуса + 3 провода первич. обмотки.	5	1	300/5	36282.0040	1	NZ 4			34,00
1 измерит. трансформатор + 2 пуст. корпуса + 3 провода первич. обмотки.	5	1	400/5	36282.0050	1	NZ 4			37,00
1 измерит. трансформатор + 2 пуст. корпуса + 3 провода первич. обмотки.	10	1	500/5	36282.0060	1	NZ 4			37,00
1 измерит. трансформатор + 2 пуст. корпуса + 3 провода первич. обмотки.	10	1	600/5	36282.0070	1	NZ 4			37,00



36283.0030

Набор шинных трансформаторов тока для применения с предохранительными рейками NH / предохранительными рейками переключения нагрузки NH типоразмеров 1-3

Качества:

- набор для 3-фазного измерения

Наименование	VA	Класс точности	Номинальная трансформация	Код для заказа	Кол-во в упак.	ГРУППА ЦЕН	нетто-TZ Ag	нетто-TZ Cu	Цена €/шт.
3 измерит. трансформатора + 3 провода первич. обмотки	2,5	1	150/5	36283.0010	1	NZ 4			67,00
3 измерит. трансформатора + 3 провода первич. обмотки	5	1	200/5	36283.0020	1	NZ 4			67,00
3 измерит. трансформатора + 3 провода первич. обмотки	5	1	250/5	36283.0030	1	NZ 4			67,00
3 измерит. трансформатора + 3 провода первич. обмотки	5	1	300/5	36283.0040	1	NZ 4			67,00
3 измерит. трансформатора + 3 провода первич. обмотки	5	1	400/5	36283.0050	1	NZ 4			75,00
3 измерит. трансформатора + 3 провода первич. обмотки	10	1	500/5	36283.0060	1	NZ 4			75,00
3 измерит. трансформатора + 3 провода первич. обмотки	10	1	600/5	36283.0070	1	NZ 4			75,00
3 пуст. корпуса + провод пер- вич. обмотки для применения до 400 А (эквивалент)				36319.0010	1	NZ 4			19,00
3 пуст. корпуса + провод пер- вич. обмотки для применения до 630 А (эквивалент)				36320.0010	1	NZ 4			26,00

Трансформаторы тока низкого напряжения

Дополнительные данные в
техническом приложении,
начиная со стр. **266**



77281.1023

Блок трансформаторов тока низкого напряжения для применения с предохранительными рейками переключения нагрузки NH размера 00

Качества:

- 1-фазное измерение

Наименование	VA	Класс точности	Номинальная трансформация	Код для заказа	Кол-во в упак.	ГРУППА ЦЕН	нетто-TZ Ag	нетто-TZ Cu	Цена €/шт.
Блок трансформаторов	1,5	1	60/5	77281.1023	1	NSL 00IN			44,00
Блок трансформаторов	2,5	1	100/5	77281.1333	1	NSL 00IN			44,00
Блок трансформаторов	2,5	1	125/5	77281.1433	1	NSL 00IN			44,00
Блок трансформаторов	2,5	1	150/5	77281.1533	1	NSL 00IN			44,00
Блок трансформаторов	2,5	1	160/5	77281.4433	1	NSL 00IN			44,00
Блок трансформаторов	5	1	160/5	77281.4443	1	NSL 00IN			44,00



77280.1023

Блок трансформаторов тока низкого напряжения для применения с предохранительными рейками переключения нагрузки NH типоразмера 00

Качества:

- 3-фазное измерение

Наименование	VA	Класс точности	Номинальная трансформация	Код для заказа	Кол-во в упак.	ГРУППА ЦЕН	нетто-TZ Ag	нетто-TZ Cu	Цена €/шт.
Блок трансформаторов	1,5	1	60/5	77280.1023	1	NSL 00IN			70,00
Блок трансформаторов	2,5	1	100/5	77280.1333	1	NSL 00IN			70,00
Блок трансформаторов	2,5	1	125/5	77280.1433	1	NSL 00IN			70,00
Блок трансформаторов	2,5	1	150/5	77280.1533	1	NSL 00IN			70,00
Блок трансформаторов	2,5	1	160/5	77280.4433	1	NSL 00IN			70,00
Блок трансформаторов	5	1	160/5	77280.4443	1	NSL 00IN			70,00



36892.0010

Аксессуары

Наименование	Исполнение	Код для заказа	Кол-во в упак.	ГРУППА ЦЕН	нетто-TZ Ag	нетто-TZ Cu	Цена €/шт.
Провод первич. обмотки 21 X 12,5 Длина 32	Цилиндр.медн. провод первичной обмотки Диаметр 21 мм, отверстие 12,5 мм, длина 32 мм для трансформаторов PSA 514, PSA 614, PSA 814, PSA 1034, PSA 1254, PSA 1274	36551.0010	1				по запросу
Провод первич. обмотки 30 x 12,5 Длина 32	Цилиндр.медный провод первичной обмотки Диаметр 21 мм, отверстие 12,5 мм, длина 52 мм для трансформаторов PSR 253/30	36561.0010	1	NW 5			9,30
Провод первич. обмотки 21 x 8,5 Длина 32	Цилиндр.медный провод первичной обмотки Диаметр 21 мм, отверстие 8,5 мм, длина 32 мм для трансформаторов PSR 200.1, PSR 203	36563.0010	1	NW 5			8,30
Провод первич. обмотки 22,5 x 12,5 Длина 32	Цилиндр.медный провод первичной обмотки Диаметр 22,5 мм, отверстие 12,5 мм, длина 32 мм для трансформаторов PSR 253	36565.0010	1	NW 5			6,20
Провод первич. обмотки 21 x 12,5 Длина 52	Цилиндр.медный провод первичной обмотки Диаметр 21 мм, отверстие 12,5 мм, длина 52 мм для трансформаторов PSR 205	36584.0010	1	NW 5			5,20
Провод первич. обмотки 21 x 8,5 Длина 52 непокрытый	Цилиндр.медный провод первичной обмотки Диаметр 21 мм, отверстие 8,5 мм, длина 52 мм для трансформаторов PSR 205	36628.0010	1	нетто			по запросу
Вторичные изолирующие крышки выводов SKLAD 213-413	Для трансформаторов PSA 213, PSA 313 PSA 413, PSR 253 PSR 253/30	36552.0010	1				по запросу
Вторичные изолирующие крышки выводов SKLAD 215-415/317.1-517.1	Для трансформаторов PSA 215, PSA 315 PSA 417.1, PSA 517.1 PSW 55	36553.0010	1				по запросу
Вторичные изолирующие крышки выводов SKLAD 513/613/623/624	Для трансформаторов PSA 513, PSA 613 PSA 623, PSA 625 PSA 633	36554.0010	1				по запросу
Вторичные изолирующие крышки выводов SKLAD 113	Для трансформаторов PSA 113, PSA 203	36562.0010	1				по запросу
Вторичные изолирующие крышки выводов SKLAD PSA 514, 614, 634,814,1034,1254,1274	Для трансформаторов PSA 514, PSA 614 PSA 814, PSA 1034 PSA 1254, PSA 1274	36614.0010	1	NW 5			2,10
Крепление несущей/монтажной шины SBF 5-6/3	Для трансформаторов PSA 213, PSA 113 PSA 313, PSA 413 PSR 200, PSR 200.1 PSR 203, PSR 253 PSR 253/30	36555.0010	1				3,00
Контактный нож разъединителя разм. 2 для трансформаторов	Контактный нож разъед. НН для применения с трансформатором тока низкого напряжения PSA 113	36717.0010	1		0,006	0,020	по запросу
Крышка выводов для блока трансформаторов тока низкого напряжения		36892.0010	1	NW 5			3,10
Пуст. корпус блока трансформаторов + провод первич. обмотки		77282.0000	1	NSL 00IN			20,00

Обзор программы продукции

	Провод первичной обмотки	Первичные токи	Классы
Шинный трансформатор тока	20 мм x 10 мм – 4x 120 мм x 10 мм	30 А – 6000 А	1/0.5 *
Шинный трансформатор тока, калибруемый	20 мм x 10 мм – 4x 120 мм x 10 мм	50 А – 5000 А	0.5 / 0.2 / 0.5S / 0.2S
Трансформатор тока для монтажа на трубке	∅ 21 мм – ∅ 30 мм	50 А – 1000 А	1 / 0.5 / 0.5S
Трансформатор тока для монтажа на трубке, калибруемый	∅ 21 мм – ∅ 30 мм	75 А – 600 А	0.5 / 0.5S
Трансформатор тока с многовитковой первичной обмоткой	–	1 А – 200 А	0.5 / 0.2 / 0.5S / 0.2S
Трансформатор суммарного тока	2 – 10 контуров	1 А & 5 А	1 / 0.5 *
Трансформатор суммарного тока, калибруемый	2 – 10 контуров	1 А & 5 А	0.2

* По запросу возможна поставка более высоких классов, также и не калибруемых

Обзор шинных трансформаторов тока

Тип трансформатора	PSA 213	PSA 215	PSA 113	PSA 115	PSA 313	PSA 315	PSA 413	PSA 415
Размеры трансформатора Высота x Ширина x Глубина	78 x 60 x 30	85 x 60 x 55	70 x 50 x 30	70 x 50 x 50	78 x 60 x 30	85 x 60 x 55	78 x 60 x 30	85 x 60 x 55
Первичная сборная шина	20 x 10	20 x 10	30 x 10	30 x 10	30 x 10	30 x 10	40 x 10(12)	40 x 10(12)
Макс. размеры первич. цилиндрического провода	20	20	–	–	28	28	28	32

Вторичный номинальный ток 5 А или 1 А:

Классы точности	0,5	1	0,5	1	0,5	1	0,5	1	0,5	1	0,5	1	0,5	1	0,5	1
Мин. первичный ток	75	50	100	50	150	60	100	50	100	100	75	75	200	150	–	150
Макс. первичный ток	300	300	300	300	600	600	600	600	600	600	600	600	800	800	–	800

Тип трансформатора	PSA 513	PSA 613	PSA 633	PSA 814	PSA 1034	PSA 1254	PSA 1274
Размеры трансформатора Высота x Ширина x Глубина	108 x 85 x 30	108 x 85 x 30	108 x 85 x 30	122 x 100 x 40	160 x 135 x 40	200 x 160 x 40	200 x 160 x 40
Первичная сборная шина	50 x 10(12)	60 x 10	60 x 30	80 x 10	3 x 100 x 10*	3 x 120 x 10*	4 x 120 x 10*
Макс. размеры первич. цилиндрического провода	45	45	–	60	85	98	–

Вторичный номинальный ток 5 А или 1 А:

Классы точности	0,5	1	0,5	1	0,5	1	0,5	1	0,5	1	0,5	1	0,5	1
Мин. первичный ток	250	200	400	300	400	300	400	400	400	400	800	800	800	800
Макс. первичный ток	1250	1250	1600	1600	1600	1600	2000	2000	4000	4000	5000	5000	5000	5000

* Шины можно установить с зазором в 10 мм

Обзор трансформаторов тока для монтажа на трубке

Тип трансформатора	PSA 200	PSA 200.1	PSA 203	PSA 205	PSA 253	PSA 253/30
Размеры трансформатора Высота x Ширина x Глубина	65 x 44 x 30	65 x 44 x 30	70 x 50 x 30	70 x 50 x 50	78 x 60 x 30	122 x 100 x 40
Макс. размеры первич. цилиндрического провода						

Вторичный номинальный ток 5 А или 1 А:

Классы точности	0,5	1	0,5	1	0,5	1	0,5	1	0,5	1	0,5	1
Мин. первичный ток	100	50	100	50	80	75	50	50	75	50	125	100
Макс. первичный ток	300	300	300	300	300	300	300	300	600	600	1000	1000

Технические данные по VDE 0414 T 44-1 / IEC/EN 60044-1

Первичный номинальный ток I_{1N}	Шинный трансформатор тока	40 А – 6000 А
	Трансформатор тока с многovitковой первичной обмоткой	1 А – 200 А
	Шинный трансформатор для монтажа на трубке	50 А – 600 А
	Трансформатор суммарного тока	1 А & 5 А до 10 контуров
Вторичный номинальный ток I_{2N}	1 А & 5 А	
Расчетная частота	50 – 60 Гц (по запросу спец. варианты 16 ²³ – 400 Гц)	
Наивысшее напряжение на оборудовании U_m	720 V (по запросу спец. варианты до 1200V)	
Расчетное испытательное переменное напряжение (напряжение уровня изоляции)	3 кВ (по запросу спец. варианты до 6кВ)	
Фактор ограничения тока перегрузки (FS)	FS 5	
Термический расчетный ток длительной нагрузки	$1,2 * I_{1N}$	
Диапазон номинального тока	120 %	
Термическая расчетная кратковременная сила тока	$I_{th} = 60 * I_{1N}$ макс 50 kA	
Расчетный импульсный ток	$I_{dyn} = 2,5 * I_{th}$ макс 120 kA	
Допустимая температура окружающей среды	-40 °C до + 40 °C	
Класс изолирующего материала по IEC 60085	E (B и F по запросу)	
Вид защиты DIN/EN 60529/VDE 0470 T1	IP 20	
Рекомендуемые Начальные пусковые моменты вторичных клемм	1,5 до 2 Нм	

Информация для выбора трансформаторов тока

Трансформатор тока следует выбирать, в первую очередь, по механической компоновке и размеру медных шин.

Допустимый диапазон измерения

Принципиально трансформаторы можно эксплуатировать при номинальном токе до 1,2-кратного первичного номинального тока, причем класс точности не нарушится.

Для системы сборной шины в 630 А можно выбрать трансформатор с первичным номинальным током в 600 А. Этот трансформатор выдерживает классовую точность до 720 А.

Нагрузка трансформаторов тока сопротивлением

Точность измерения трансформатора тока гарантирована, если трансформатор эксплуатируется между полной номинальной мощностью (вторичная нагрузка), например 10 VA и 1/4 вторичной нагрузки трансформатора тока. В случае трансформаторов с номинальной мощностью в 2,5 VA и меньше точность еще соблюдается при половинной вторичной нагрузке трансформатора тока.

Заземление вторичного контура

В заземлении вторичного контура трансформаторов низкого напряжения компании EFEN нет необходимости, т.к. они не имеют обширных металлических частей кожуха, которых можно коснуться.

Потребная мощность

Необходимая мощность трансформатора определяется подключаемыми кабелями и приборами измерения. Возможно последовательное соединение измерителей тока, которое соответственно снижает потребляемую мощность. Для трансформатора тока 1 А по закону Ома необходима существенно меньшая потребляемая мощность, чем при 5 А. Поэтому, прежде всего для длинных путей подключения > 10 м, следует выбирать трансформаторы с вторичным током в 1 А.

Потребная мощность двужильного провода в ВА для вторичных токов в 5 А

Поперечное сечение провода	Потребная мощность – в ВА в зависимости от длины кабеля									
	1 m	2 m	4 m	6 m	8 m	10 m	15 m	20 m	30 m	40 m
5										
1,5 мм ²	0,60	1,19	2,38	3,57	4,76	5,95	8,93	11,90	17,86	23,81
2,5 мм ²	0,36	0,71	1,43	2,14	2,86	3,57	5,36	7,14	10,71	14,29
4 мм ²	0,22	0,45	0,89	1,34	1,79	2,23	3,35	4,46	6,70	8,93
6 мм ²	0,15	0,30	0,60	0,89	1,19	1,49	2,23	2,98	4,46	5,95
10 мм ²	0,09	0,18	0,36	0,54	0,71	0,89	1,34	1,79	2,68	3,57

Потребная мощность двужильного провода в ВА для вторичных токов в 1 А

Поперечное сечение провода	Потребная мощность – в ВА в зависимости от длины кабеля									
	10 m	20 m	30 m	40 m	50 m	60 m	70 m	80 m	90 m	100 m
1 мм ²	0,36	0,71	1,07	1,43	1,79	2,14	2,50	2,86	3,21	3,57
1,5 мм ²	0,24	0,48	0,71	0,95	1,19	1,43	1,67	1,90	2,14	2,38
2,5 мм ²	0,14	0,29	0,43	0,57	0,71	0,86	1,00	1,14	1,29	1,43
4 мм ²	0,09	0,18	0,27	0,36	0,45	0,54	0,63	0,71	0,80	0,89
6 мм ²	0,06	0,12	0,18	0,24	0,30	0,36	0,42	0,48	0,54	0,60
10 мм ²	0,04	0,07	0,11	0,14	0,18	0,21	0,25	0,29	0,32	0,36

Принципиально потребляемая мощность измерительного прибора и измерительной линии должна находиться между полной номинальной мощностью (номинальное полное сопротивление нагрузки трансформатора тока) и 1/4 номинальной мощности трансформатора. Тем самым гарантировано корректное измерение в диапазоне точности.

$S_{CT} > 2,5 VA$	$S_{CT} > S_{Cable} + S_{Meter} > \frac{1}{4} S_{CT}$
$S_{CT} \leq 2,5 VA$	$S_{CT} > S_{Cable} + S_{Meter} > \frac{1}{2} S_{CT}$

S_{CT} номинальная мощность трансформатора (номинальное полное сопротивление нагрузки трансформатора тока)
 S_{Cable} Потребляемая мощность линии
 S_{Meter} Потребляемая мощность измерительного прибора

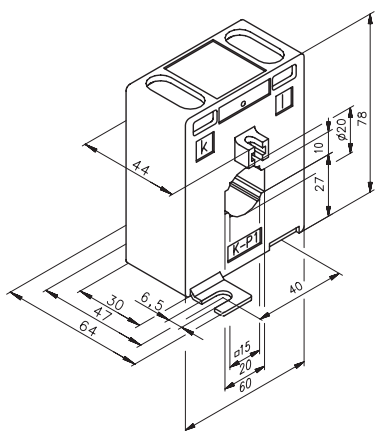
Трансформаторы низкого напряжения компании EFEN

Преимущества продукта

- Прочная, стабильная и экономически выгодная конструкция
- Высококачественная, трудно воспламеняемая пластмасса из армированного стекловолокном поликарбоната
- Отличные технические данные
- Применение для различных размеров шин
- Простой монтаж на сборной шине
- Классы точности по VDE 0414 T 44-1 / IEC/EN 60044-1 и IEC 185 (1987)
- Крепежный материал для шины и надстроечного монтажа

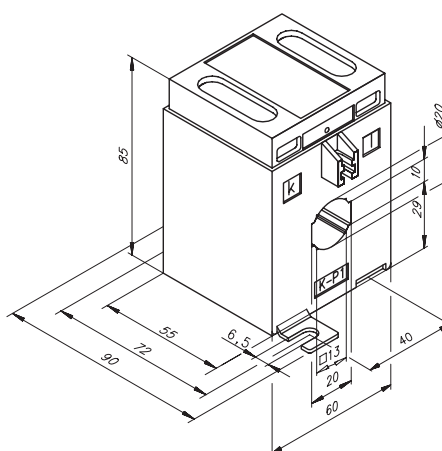
Шинные трансформаторы тока

Первичные токи от 50 А до 300 А, монтаж на шине 20 x 10 мм и монтажной плите по VDE 0414 T44-1 / IEC/EN 60044-1



PSA 213

Первичная шина 20 x 10 мм
Круглый провод Ø макс. 20 мм

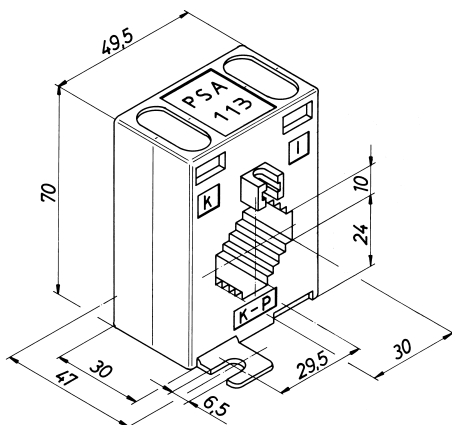


PSA 215

Первичная шина 15 x 15 мм
Круглый провод Ø макс. 20 мм

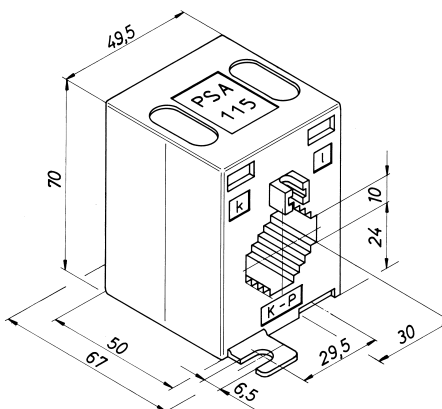
Шинные трансформаторы тока

Первичные токи от 50 А до 600 А, монтаж на шине 30 x 10 мм и монтажной плите по VDE 0414 T44-1 / IEC/EN 60044-1



PSA 113

Первичная шина 30 x 10 мм

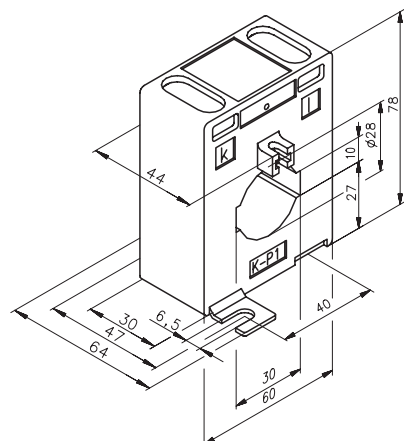


PSA 115

Первичная шина 20 x 20 мм

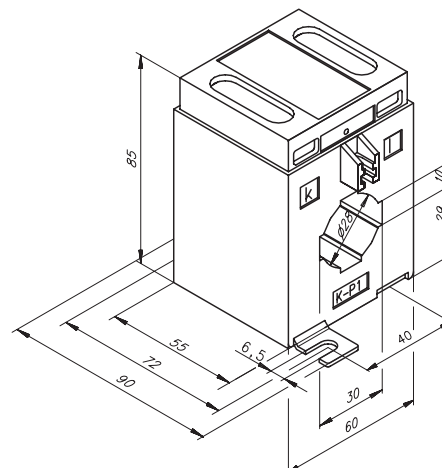
Шинные трансформаторы тока

Первичные токи от 75 А до 600 А, монтаж на шине 30 x 10 мм и монтажной плите по VDE 0414 T44-1 / IEC/EN 60044-1



PSA 313

Первичная шина 30 x 10 мм
Круглый провод Ø макс. 28 мм

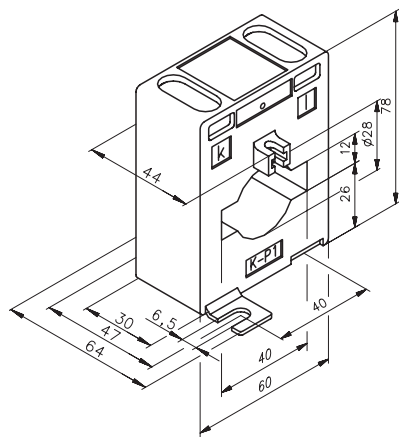


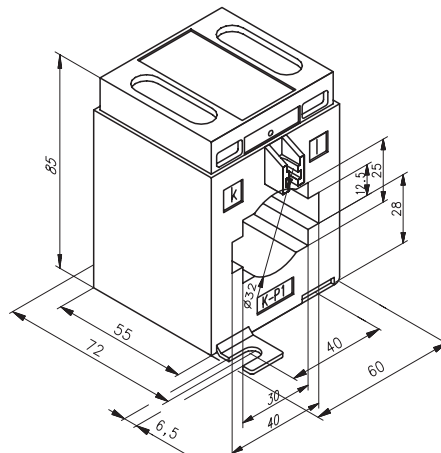
PSA 315

Первичная шина 20 x 20 мм
Круглый провод Ø макс. 28 мм

Шинные трансформаторы тока

Первичные токи от 150 А до 800 А, монтаж на шине 40 x 12 мм и монтажной плите по VDE 0414 T44-1 / IEC/EN 60044-1

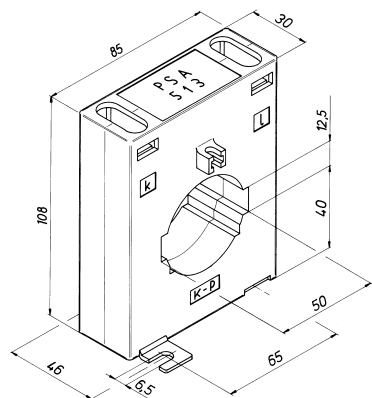

PSA 413

 Первичная шина 40 x 12 мм
 Круглый провод Ø макс. 28 мм

PSA 415

 Первичная шина 40 x 12 мм
 Круглый провод Ø макс. 32 мм

Шинные трансформаторы тока

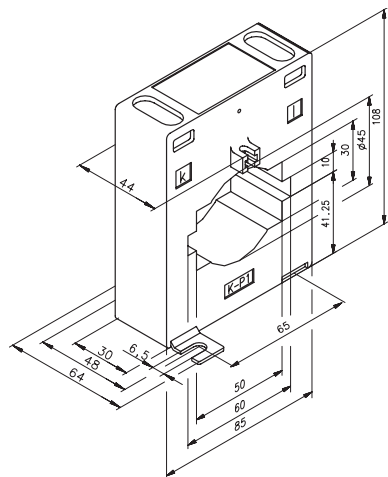
Первичные токи от 100 А до 1250 А, монтаж на шине 50 x 12 мм и монтажной плите по VDE 0414 T44-1 / IEC/EN 60044-1

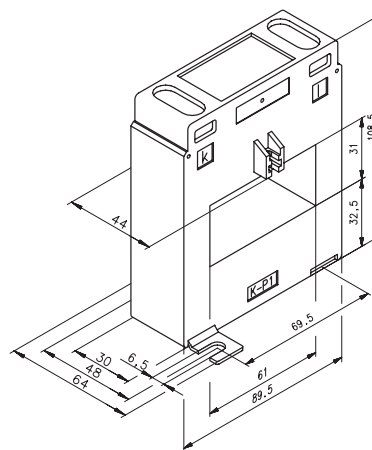

PSA 513

 Первичная шина 50 x 12 мм
 Круглый провод Ø макс. 45 мм

Шинные трансформаторы тока

Первичные токи от 30 А до 1600 А, монтаж на шине 60 x 12 (-30) мм и монтажной плите по VDE 0414 T44-1 / IEC/EN 60044-1


PSA 613

 Первичная шина 60 x 10(15) мм; 50 x 30 мм
 Круглый провод Ø макс. 45 мм

PSA 633

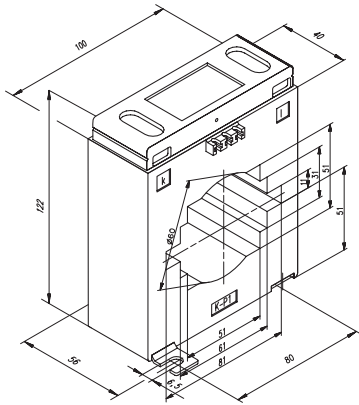
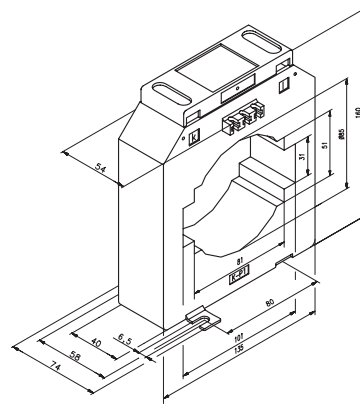
Первичная шина 60 x 30 мм

Трансформаторы тока низкого напряжения
PSA 814 - 1274

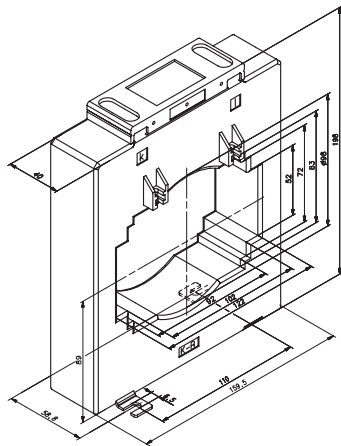
Техника

Шинные трансформаторы тока

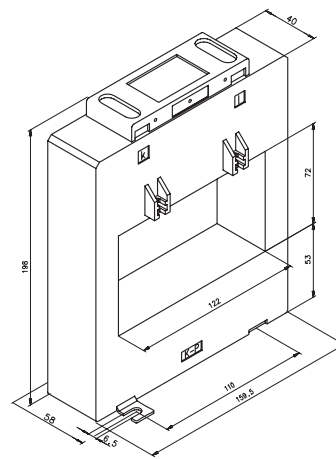
Первичные токи от 400 А до 4000 А, монтаж на шине 80 x 10/2x100x10 мм и монтажной плите по VDE 0414 T44-1 / IEC/EN 60044-1

**PSA 814**Первичная шина 80 x 10 мм; 60 x 30 мм
Круглый провод Ø макс. 60 мм**PSA 1034**Первичная шина 2 x 100 x 10 мм; 80 x 50 мм
Круглый провод Ø макс. 85 мм**Шинные трансформаторы тока**

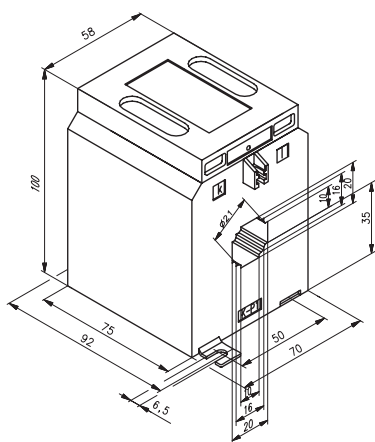
Первичные токи от 1500-5000 А, монтаж на шине 3x120x10 / 4x120x10 мм и монтажной плите по VDE 0414 T44-1 / IEC/EN 60044-1

**PSA 1254**

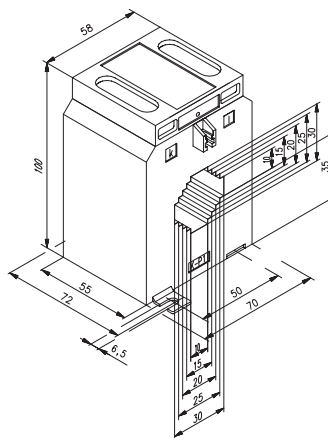
Первичная шина 3 x 120 x 10 мм

**PSA 1274**

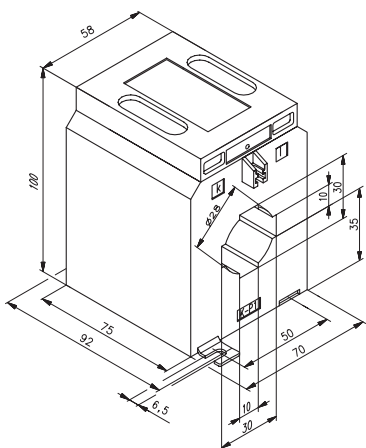
Первичная шина 4 x 120 x 10 мм



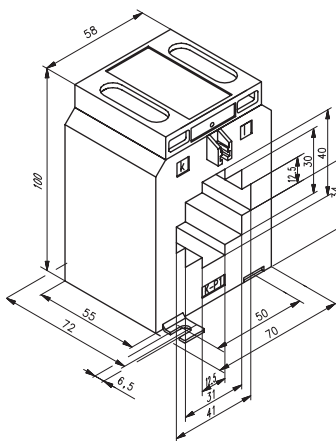
PSA 217.2
Первичная шина 20 x 10 / 20 x 15 мм
Круглый провод Ø макс. 20 мм
 $I_{IN} = 30 \text{ A} - 150 \text{ A}$



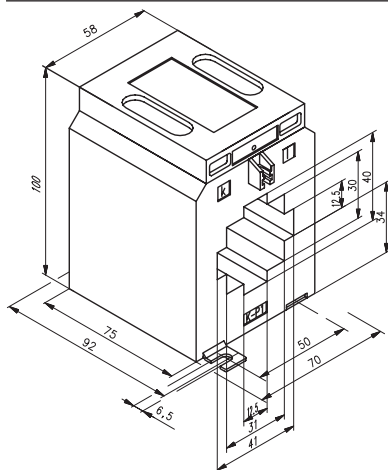
PSA 317.1
Первичная шина 30 x 10 / 25 x 20 / 20 x 25 / 10 x 30 мм
Конструктивная форма DIN 42 600 T2
 $I_{IN} = 50 \text{ A} - 750 \text{ A}$



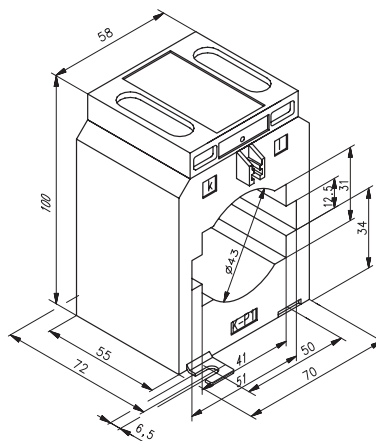
PSA 317.2
Первичная шина 30 x 10 / 10 x 30 мм
Круглый провод Ø макс. 28 мм
 $I_{IN} = 50 \text{ A} - 400 \text{ A}$



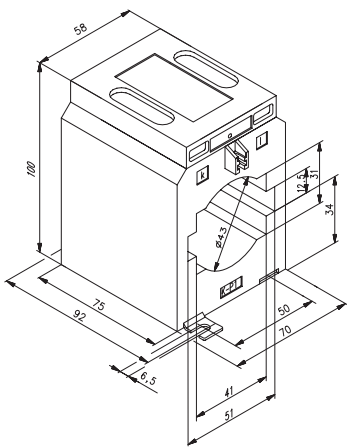
PSA 417.1
Первичная шина 40 x 12 / 30 x 30 / 12 x 40 мм
Конструктивная форма DIN 42 600 T2
 $I_{IN} = 75 \text{ A} - 1000 \text{ A}$



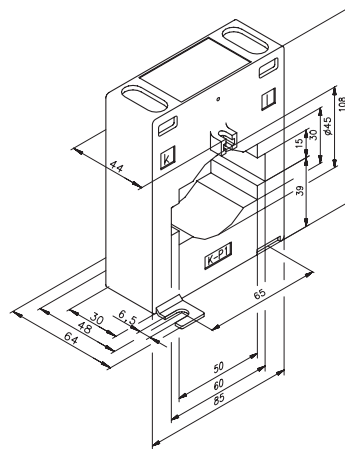
PSA 417.2
Первичная шина 40 x 12 / 30 x 30 / 12 x 40 мм
 $I_{IN} = 75 \text{ A} - 300 \text{ A}$



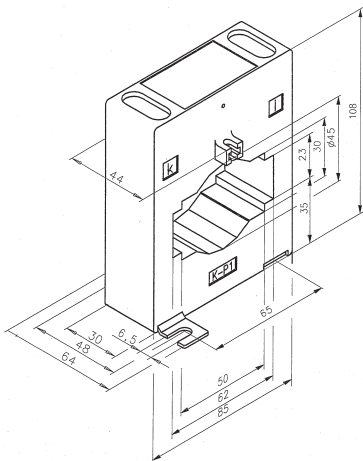
PSA 517.1
Первичная шина 50 x 12 / 40 x 30 мм
Круглый провод Ø макс. 43 мм
 $I_{IN} = 200 \text{ A} - 1000 \text{ A}$



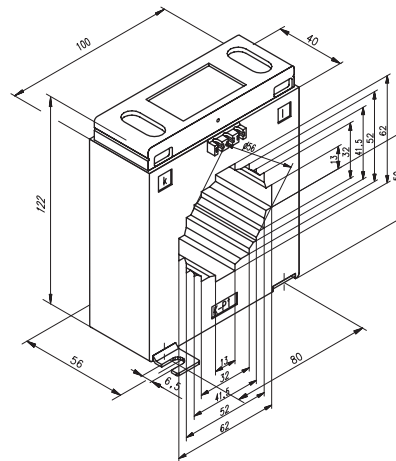
PSA 517.2
Первичная шина 50 x 12 / 40 x 30 мм
Круглый провод Ø макс. 43 мм
I_{IN} = 200 А – 600 А



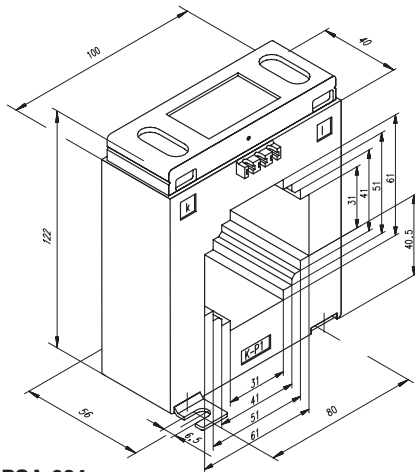
PSA 623
Первичная шина 60 x 15 / 50 x 30 мм
Круглый провод Ø макс. 45 мм
I_{IN} = 400 А – 1600 А



PSA 625
Первичная шина 60 x 25 мм
I_{IN} = 400 А – 1600 А



PSA 614
Первичная шина 60 x 12 / 50 x 30 / 40 x 40 мм
Круглый провод Ø макс. 45 мм
I_{IN} = 150 А – 1600 А

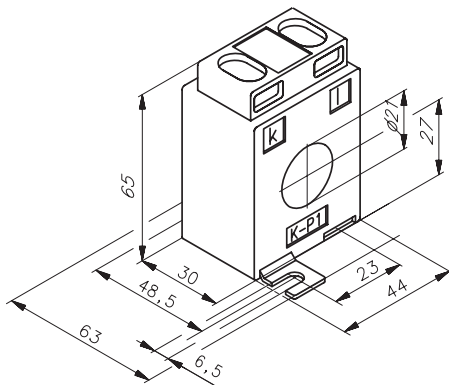


PSA 634
Первичная шина 60 x 30 / 50 x 40 / 30 x 60 мм
Круглый провод Ø макс. 45 мм
I_{IN} = 400 А – 2000 А

Трансформаторы тока низкого напряжения Техника
 Трансформаторы тока для монтажа на трубке PSR 200 - PSR 253/30

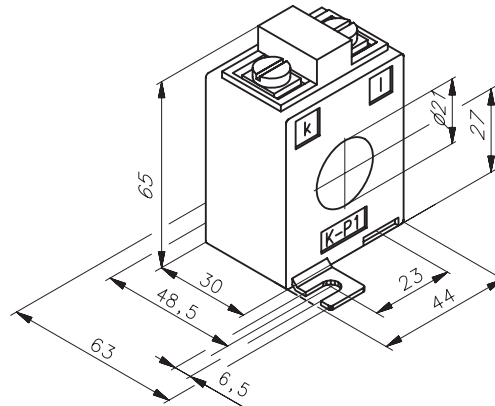
Трансформаторы тока для монтажа на трубке

Первичные токи от 50 А до 300 А, VDE 0414 T44-1 / IEC/EN 60044-1



PSR 200

Круглый провод Ø макс. 21 мм
 $I_{IN} = 50 \text{ A} - 300 \text{ A}$

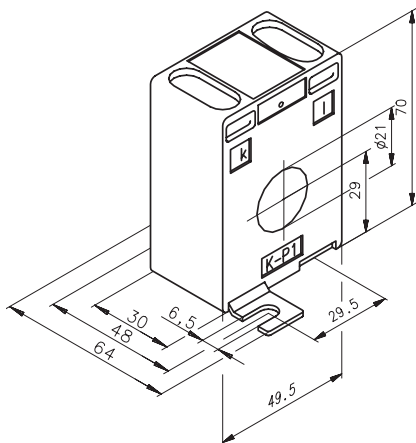


PSR 200.1

Круглый провод Ø макс. 21 мм
 $I_{IN} = 50 \text{ A} - 300 \text{ A}$

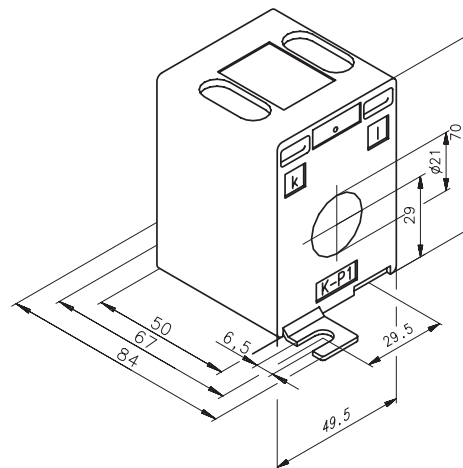
Трансформаторы тока для монтажа на трубке

Первичные токи от 50 А до 300 А, VDE 0414 T44-1



PSR 203

Круглый провод Ø макс. 21 мм
 $I_{IN} = 75 \text{ A} - 300 \text{ A}$

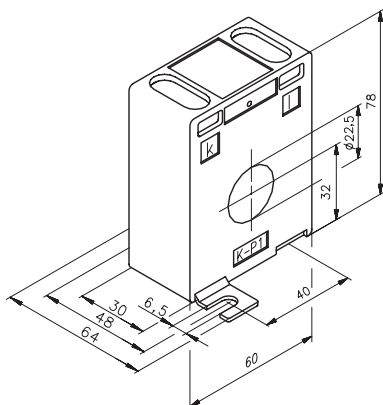


PSR 205

Круглый провод Ø макс. 21 мм
 $I_{IN} = 50 \text{ A} - 300 \text{ A}$

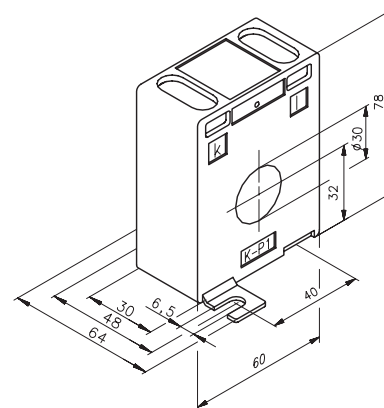
Трансформаторы тока для монтажа на трубке

Первичные токи от 50 А до 600 А, VDE 0414 T44-1



PSR 253

Круглый провод Ø макс. 22,5 мм
 $I_{IN} = 50 \text{ A} - 600 \text{ A}$



PSR253/30

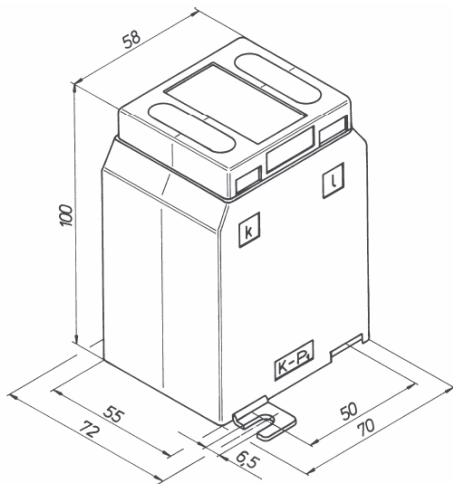
Круглый провод Ø макс. 30 мм
 $I_{IN} = 100 \text{ A} - 600 \text{ A}$

Трансформаторы тока низкого напряжения Техника Трансформаторы тока с многовитковой первичной обмоткой PSW 55, PSW 70

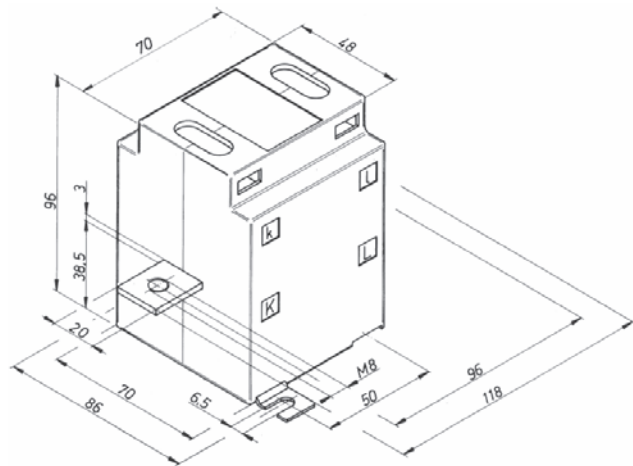
Трансформатор тока с многовитковой первичной обмоткой
5 – 200 A, VDE 0414 T44-1 / IEC/EN 60044-1

При низких коэффициентах трансформации шинными трансформаторами тока можно достичь только низкую мощность и класс точности. Если здесь все же необходимы более высокие классы и мощности, рекомендуется использование трансформаторов тока с многовитковой первичной обмоткой. В случае трансформаторов тока с многовитковой первичной обмоткой

также первичный провод намотан многочисленными витками на магнитный стержень трансформатора.



PSW 55
 $I_{IN} = 5\text{ A} - 40\text{ A}$



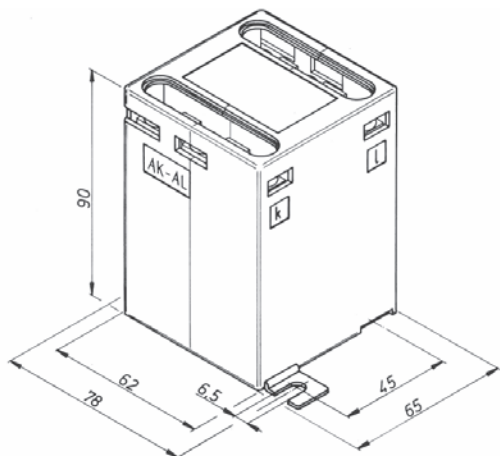
PSW 70
 $I_{IN} = 25\text{ A} - 200\text{ A}$

Трансформаторы низкого напряжения Техника Трансформаторы суммарного тока PSS 2, PGSU

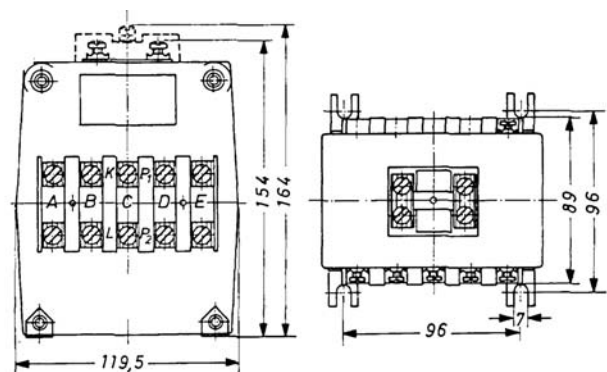
Трансформаторы суммарного тока
2 – 10 контуров, VDE 0414 T44-1 / IEC/EN 60044-1

Трансформаторы суммарного тока используются, например, там, где несколько шинных трансформаторов тока объединяются для одного измерения. При этом необходимо обратить внимание на то, чтобы соответственно трансформаторы с одинаковой фазой объединялись на суммирующем трансформаторе тока.

При помощи трансформаторов суммарного тока компании EFEN можно объединить до 10 отводов токоснабжения с различными шинными трансформаторами тока для одного измерения тока.



PSS 2
 $I_{IN} = 1\text{ A} + 1\text{ A} / 5\text{ A} + 5\text{ A}$

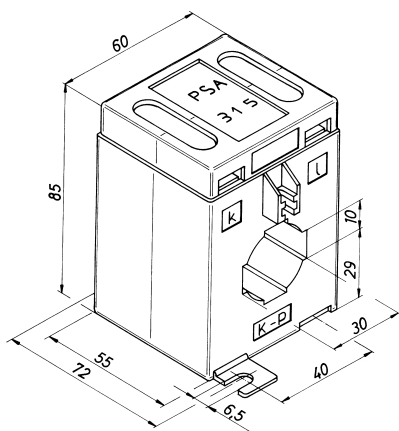


PGSU
 $I_{IN} = 3 \times 5\text{ A} - 10 \times 5\text{ A}$

Трансформаторы тока низкого напряжения Техника
 Расчетные трансформаторы тока EPСА 315 - EPСА 417.2

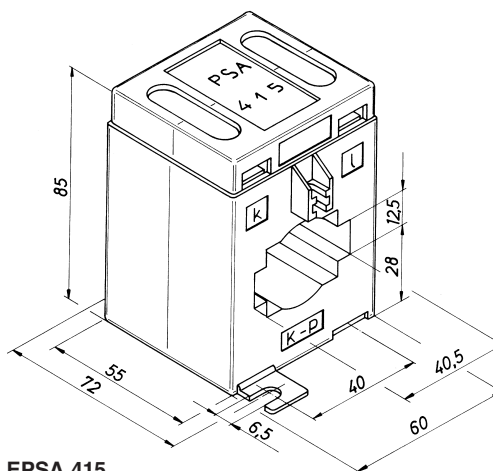
Расчетный трансформатор тока

Монтаж на шинах 30 x 10/40 x 10 мм и монтажной плите, VDE 0414 T44-1 / IEC/EN 60044-1



EPСА 315

Первичная шина 30 x 10 мм
 Круглый провод Ø макс. 28 мм

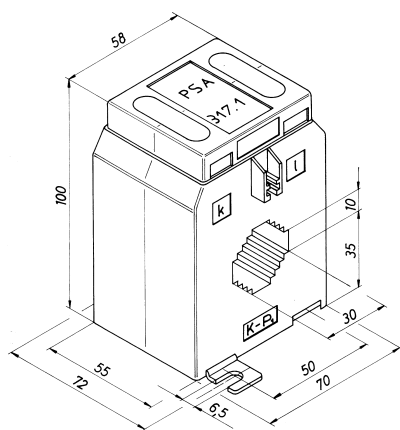


EPСА 415

Первичная шина 40 x 10 мм
 Круглый провод Ø макс. 32 мм

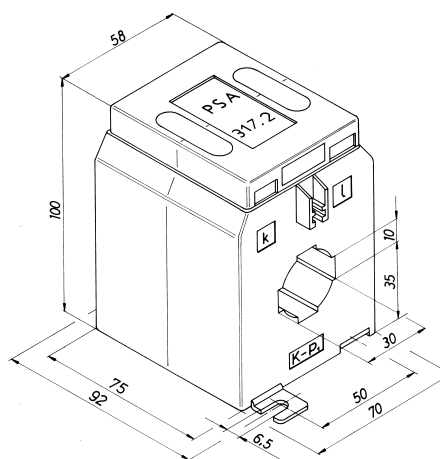
Расчетный трансформатор тока

Шина 30 x 10 мм, VDE 0414 T44-1



EPСА 317.1

Первичная шина 30 x 10 мм

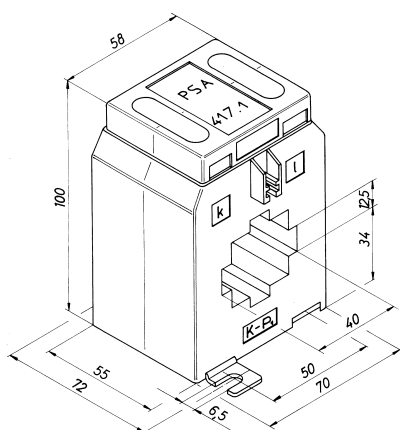


EPСА 317.2

Первичная шина 30 x 10 мм
 Круглый провод Ø макс. 28 мм

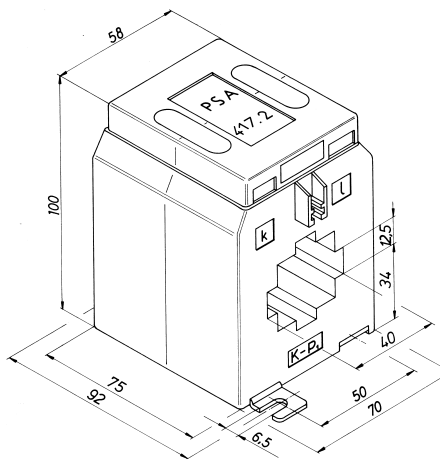
Расчетный трансформатор тока

Шина 40 x 12 мм, VDE 0414 T44-1



EPСА 417.1

Первичная шина 40 x 12 мм



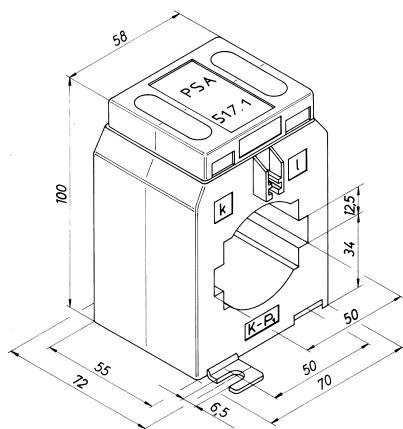
EPСА 417.2

Первичная шина 40 x 12 мм

Трансформаторы тока низкого напряжения Техника Расчетный трансформатор тока EPСА 517.1 - EPСА 1034

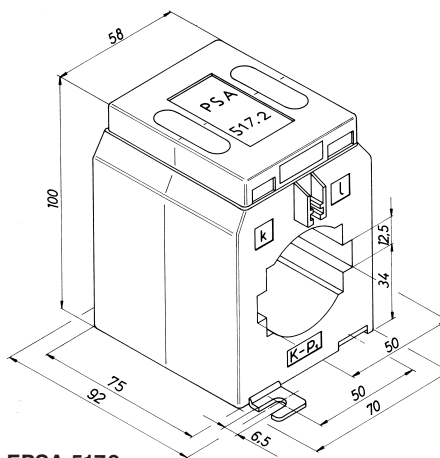
Расчетный трансформатор тока

Шина 50 x 12 мм, VDE 0414 T44-1 / IEC/EN 60044-1



EPСА 517.1

Первичная шина 50 x 12 мм
Круглый провод Ø макс. 43 мм

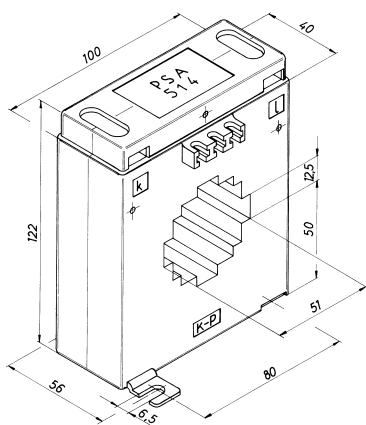


EPСА 517.2

Первичная шина 50 x 12 мм
Круглый провод Ø макс. 43 мм

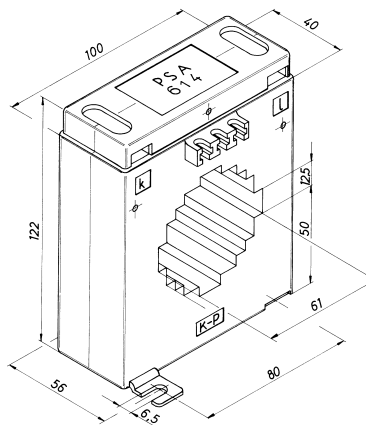
Расчетный трансформатор тока

Шина 50 x 12/60 x 10 мм, VDE 0414 T44-1



EPСА 514

Первичная шина 50 x 12 мм
Круглый провод Ø макс. 46 мм

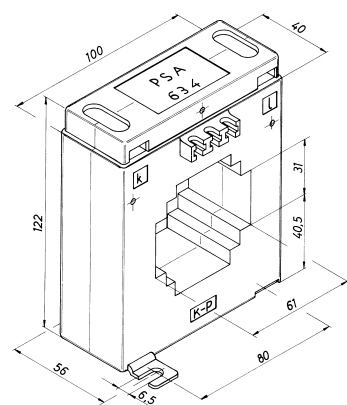


EPСА 614

Первичная шина 60 x 10 мм

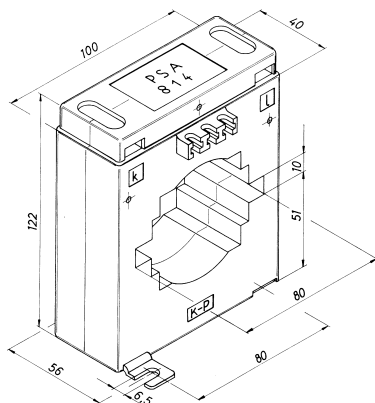
Расчетный трансформатор тока

Шина 60 x 30/80 x 10 мм, VDE 0414 T44-1



EPСА 634

Первичная шина 60 x 30 мм

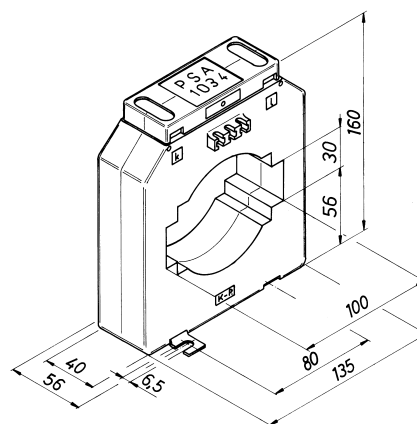


EPСА 814

Первичная шина 80 x 10 мм
Круглый провод Ø макс. 60 мм

Расчетный трансформатор тока

Шина 2 x 100 x 10 мм, VDE 0414 T44-1



EPСА 1034

Первичная шина 2 x 100 x 10 мм
Круглый провод Ø макс. 85 мм