

# *Venetian Blind Drives/ Positioning Drives*

## **Jalousieantriebe / Stellantriebe**

»To order, please call: +1 224 293 1300

DIN EN ISO 9001:2008  
DIN EN ISO 14001:2004



*Series D*  
**Baureihe D**

# Foreword / Vorwort

*To Our Valued Customers,*

*Dunkermotoren is a world class leader in high quality motion control solutions to meet the ever increasing demands for cost effective and reliable drive solutions.*

*Our comprehensive product range offers the flexibility to provide customized solutions as well as standardized components.*

*The catalog represents Dunkermotoren's years of engineering excellence.*

*The Dunkermotoren Team will continue to utilize our outstanding engineering and industrial capabilities to meet the requirements helping you to succeed.*

*Wishing you great success in your business.*

*Nikolaus Gräf  
General Manager*

Liebe Kunden,

als führender Hersteller der Antriebstechnik bieten wir Ihnen wirtschaftliche, effiziente und qualitativ hochwertige Komplettlösungen.

Unser umfassendes Produkt- und Leistungsspektrum ermöglicht Ihnen ein hohes Maß an Flexibilität: Ob standardisierte Komponenten oder kundenspezifische Anforderungen – bei uns finden Sie garantiert die passende Lösung.

Mit diesem Katalog können Sie sich einen Überblick über unsere innovativen und richtungsweisenden Produkte verschaffen.

Das Dunkermotoren-Team berät Sie gerne engagiert und kompetent. Denn: Ihr Erfolg ist unser Ziel.

In diesem Sinne freuen wir uns auf Sie und wünschen Ihnen alles Gute.

Ihr Nikolaus Gräf  
General Manager

# Content / Inhalt

---

2	<i>Foreword / Vorwort</i>
3	<i>Content / Inhalt</i>
4	<i>Why Dunkermotoren? / Gute Gründe</i>
5	<i>Our Product Range / Unser modulares Lieferprogramm</i>
6	<i>Venetian Blind Drives / Jalousieantriebe</i>
8	<i>Electronic Venetian Blind Drives / Elektronische Jalousieantriebe</i>
10	<i>SMI-technology / SMI Technologie</i>
12	<i>DC Drives for interior blinds / DC-Antriebe innenliegender Sonnenschutz</i>
14	<i>DC Venetian Blind Drives (Low Noise) / DC Jalousieantriebe (Low Noise)</i>
16	<i>Positioning Drives / Stellantriebe</i>
18	<i>Electrical connections for drives (Venetian-blind and positioning drive) / Elektrischer Anschluss der Antriebe (Jalousie- und Stellantriebe)</i>
21	<i>Setting instructions / Einstellanweisung</i>
26	<i>Accessories / Zubehör</i>
28	<i>Representatives and Distributors / Vertretungen</i>



# Why Dunkermotoren?

## Gute Gründe

### Technology & Customer Focus

At Dunkermotoren, research and development is a way of life. The company is actively committed to develop key technologies and products that are crucial for its growth. Next-generation technology is in the R&D pipeline today.

Product development is focused on innovations to help our customers create value and differentiate themselves from competitors.



### Quality Assurance & Reliability

One of Dunkermotoren's primary objectives is to offer outstanding quality.

In 1991 Dunkermotoren became the world's first manufacturers of small motors to be certified to ISO 9001. In the meantime, Dunkermotoren has won numerous quality awards.

Dunkermotoren regards quality as a comprehensive process involving all activities in the factory. Our products are manufactured in Germany and China on highly automated production lines. Failure mode and effects analysis during design and development, and fully automated testing integrated in the production line ensure a uniformly high level of quality.



### Flexibility, Delivery Performance & Complete Motion Solutions

Standardized motors, gears and modular accessories are available with a higher degree of flexibility to address specific requirements in complete motion solutions. For the customer, this means better control of quality, reduced inventory and reduced production time. If any detail does not entirely meet your requirements, our R&D department will make modifications at short notice.

Dunkermotoren's Modular System and optimized logistics, enables prompt delivery for both stock and customized products. Delivery time for stock items is 2-5 days and for customized solutions is 3-7 weeks.



### Service & Proximity

Whether home or abroad, Dunkermotoren's multi-lingual customer service advisers are always on hand. By worldwide local presence of Dunkermotoren individual responsibility is given to the interests of the trading partners - the best drive solution and the most economical application.

Today and in the future, Dunkermotoren will provide a total service to the customers - wherever they are.



### Sustainable Development

Dunkermotoren is fully aware of its role to promote sustainable development. Therefore it commits itself to pay particular attention to the environment conservation while selecting and using efficiently raw materials and energy necessary for production, supply and use of the product.

In 2002 Dunkermotoren has introduced the environmental management system conforming to the standard ISO 14001.



### Innovation und Kundenorientierung

Dunkermotoren ist stolz darauf, vielfach neue Industrie-Standards in der Antriebsbranche geschaffen zu haben. Es ist der Anspruch eines Technologieführers, der Konkurrenz immer einen entscheidenden Schritt voraus zu sein.

Unsere innovativen marktorientierten Antriebslösungen machen unsere Kunden noch erfolgreicher und helfen ihnen, sich mit ihren Produkten positiv von denen der Mitbewerber abzusetzen.

### Qualität & Zuverlässigkeit

Antriebslösungen höchster Qualität sind bei Dunkermotoren eine Selbstverständlichkeit, fest verankert in Unternehmensgrundsätzen und Philosophie. Bereits 1991 wurde Dunkermotoren als weltweit erster Hersteller von Kleinmotoren nach ISO 9001 zertifiziert. In der Zwischenzeit folgten zahlreiche weitere Auszeichnungen und Zertifizierungen von Kunden und Vereinigungen. Dunkermotoren versteht Qualität als einen ganzheitlichen Prozess, der sämtliche betriebliche Tätigkeiten umfasst. Dunkermotoren produziert in Deutschland und China; hochautomatisierte Fertigungsstrecken und vollautomatische Qualitätskontrollen in den Fertigungslinien gewährleisten ein konstant hohes Qualitätsniveau.

### Flexibilität, Lieferperformance und umfassende Antriebslösungen

Die Produktpalette von Dunkermotoren ist so aufgebaut, dass sich mit standardisierten Motoren und einem modular aufgebauten Zubehör eine hohe Flexibilität für umfassende Antriebslösungen ergibt. Und sollten Sie einmal ein Produkt benötigen, das es noch nicht gibt, dann entwickelt unsere Konstruktionsabteilung kundenspezifische Sonderlösungen in kürzester Zeit.

Aufgrund der konsequenten Verwirklichung des Baukastensystems und einer ausgeklügelten Produktionslogistik bietet Dunkermotoren eine bessere Lieferperformance als die meisten Mitbewerber, bei Lagerprodukten (Ø 2-5 Tage) wie auch bei kundenspezifischen Lösungen (Ø 3-7 Wochen).

### Service & Kundennähe

Ob im In- oder Ausland, die Kundenberater von Dunkermotoren sind immer vor Ort präsent und sprechen die Sprache des Kunden.

Zur bestmöglichen Berücksichtigung der Interessen des Kunden werden individuelle Schulungen, Betreuung und Beratung durch unsere hochkompetenten Account Manager gewährleistet.

In der Technik wie auch im Vertrieb - die Mitarbeiter von Dunkermotoren scheuen keine Herausforderung, Ihre Anforderungen und Wünsche sind Maßstab für Denken und Handeln.

### Umweltschutz und nachhaltige Entwicklung

Dunkermotoren ist sich seiner Rolle, nachhaltige Entwicklung zu fördern, bewusst. Deshalb hat sich die Firma dem Umweltschutz verpflichtet. Ressourcen werden sparsam und effizient eingesetzt.

Als erster Hersteller von Elektrokleinmotoren erhielt Dunkermotoren im Jahre 2002 die Umweltmanagementauszeichnung nach DIN EN ISO 14001.

# Our Product Range

## Unser modulares Lieferprogramm

### DC-Motors

#### Brushless DC Motors, Series BG

Rated voltage	12-360 VDC
Rated speed	2300-4050 rpm
Torque	2.6-150 Ncm
Power rating	10-530 W

### Gleichstrommotoren

#### Bürstenlose Gleichstrommotoren, Baureihe BG

Nennspannung	12-360 VDC
Nennndrehzahl	2300-4050 min <sup>-1</sup>
Drehmoment	2,6-150 Ncm
Abgabeleistung	10-530 W



#### DC Motors, Series GR/G

Rated voltage	3-220 VDC
Rated speed	1500-10000 rpm
Torque	0.47-65 Ncm
Power rating	3-240 W

#### Gleichstrommotoren, Baureihe GR/G

Nennspannung	3-220 VDC
Nennndrehzahl	1500-10000 min <sup>-1</sup>
Drehmoment	0,47-65 Ncm
Abgabeleistung	3-240 W



### AC-Motors

#### AC Motors, Series KD/DR

Rated voltage	230-400 VAC, 50Hz
Power rating	5-86 W
Torque	3.6-31.5 Ncm
Variants	2/4 pole

### Wechselstrommotoren

#### Dreh- u. Wechselstrommotoren, Baureihe KD/DR

Nennspannung	230-400 VAC, 50Hz
Abgabeleistung	5-86 W
Drehmoment	3,6-31,5 Ncm
Varianten	2/4 polig

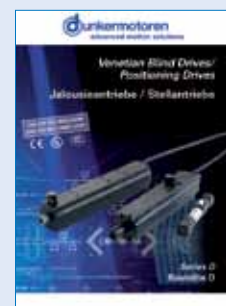


#### Venetian Blind- and Positioning Drives, Series D/DCD

Rated voltage	12-24 VDC 120/ 230 VAC 50/60 Hz
Rated speed	11-52 rpm
Torque	3-20 Nm
Power rating	50-220 W

#### Jalousie- und Stellantriebe, Baureihe D/DCD

Nennspannung	12-24 VDC 120/ 230 VAC 50/60 Hz
Nennndrehzahl	11-52 min <sup>-1</sup>
Drehmoment	3-20 Nm
Abgabeleistung	50-220 W



### Accessories

#### Planetary Gearboxes, Series PLG

Continuous torque	0.3-160 Nm
Ratio	4:1-710:1

### Anbauten

#### Planetengetriebe, Baureihe PLG

Dauerdrehmoment	0,3-160 Nm
Untersetungsverhältnis	4:1-710:1

#### Worm Gearboxes, Series SG

Continuous torque	1-30 Nm
Ratio	5:1-80:1

#### Schneckengetriebe, Baureihe SG

Dauerdrehmoment	1-30 Nm
Untersetungsverhältnis	5:1-80:1

#### Brakes, Series E

#### Encoders, Series RE/TG/ME

#### Electronic Control Systems, Series BGE/RS

#### Bremsen, Baureihe E

#### Inkrementalgeber, Baureihe RE/TG/ME

#### Regelelektroniken, Baureihe BGE/RS



# Venetian Blind Drives

## Jalousieantriebe

- Single-phase capacitor motors for short time operation with mounted gear box
- Solidly designed and maintenance free for life
- With comfortable adjustment of the end positions
- Single- and double shaft motors are available
- With integrated (built in) temperature switch
- With integrated electro magnetical brake
- With cable 0.5m and mounted connector

- Wechselstrom-Induktionsmotoren für Kurzzeitbetrieb mit angebautem Getriebe
- Robust und wartungsfrei
- Mit Komfort-Endlageneinstellung
- End- und Mittelmotoren erhältlich
- Mit eingebautem Temperaturwächter
- Mit eingebauter elektromagnetischer Bremse
- Mit Motorkabel 0,5m und angegossener Steckerverbindung



- D249, D349, D339, D839: adjustable lower and upper end limits, additional external limit switch for the upper end position
- D248, D348, D838: two lower end positions, external limit switch for the upper end position

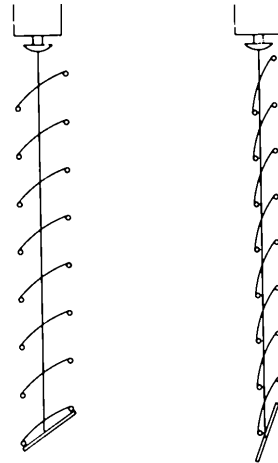
- D249, D349, D339, D839: untere und obere Endlage einstellbar, zusätzlich Auflaufschalter für die obere Endlage
- D248, D348, D838: untere Endlage Doppellendenschalter, obere Endlage Auflaufschalter

Data / Technische Daten							
Motor type/ Motortyp		D249 / D248	D349 / D348	D839 / D838	D539	D339 120V	D839 120V
Operation mode/ Betriebsart		KB 4 Min.	KB 4 Min.	KB 4 Min.	KB 6 Min.	KB 4 Min.	KB 4 Min.
Input Rated Voltage/ Anschlussspannung	VAC	230	230	230	230	120	120
Frequency/ Frequenz	Hz	50	50	50	50	60	60
Rated continuous current/ Nennstromaufnahme	A	0.42	0.67	0.97	0.51	1.21	1.8
Rated input power/ Nennleistungsaufnahme	W	95	140	218	115	132	216
Continuous rated speed/ Nenn Drehzahl	min <sup>-1</sup>	23	22	23	23	28	28
Continuous rated torque/ Nenn Drehmoment	Nm	2 x 3	2 x 5	2 x 9.5	10	2 x 4	2 x 8
Starting torque/ Anlaufmoment	Nm	2 x 3	2 x 5	2 x 9.5	10	2 x 4	2 x 8
Starting input current/ Anlaufstrom	A	0.48	0.78	1.3	0.6	1.5	3.0
Capacitor/ Kondensator	µF	3	4	7	4	14	23
Weight/ Gewicht	kg	1.3	1.4	2.7	1.8	2.0	2.7
Maximum range of revolutions/ Max. Anzahl Umdrehungen		67	67	97	97	97	97
Protection Class/ Schutzart	IP	54	54	54	54	54	54
Temperature range/ Temperaturbereich	°C	-20 ... +60	-20 ... +60	-20 ... +60	-20 ... +60	-20 ... +60	-20 ... +60
Insulation class/ Isolierstoffklasse		F (155 °C)	F (155 °C)	F (155 °C)	F (155 °C)	F (155 °C)	F (155 °C)
VDE mark/ VDE Zeichen							
VDE EMC mark/ VDE-EMV Zeichen							
CE mark/ CE Zeichen							
CCC							
UL mark/ UL-Zertifizierung							

# Venetian Blind Drives Jalousieantriebe

- D248, D348, D838  
Venetian Blind Drives with two lower end position switches

(Venetian Blind Drives with two lower end position switches are used in installations with operating position (interconnection venetian blinds). The venetian blinds move with slats in open position down to the first lower end position switch (AB1). With an additional move-down command the venetian blinds move to the second end position switch (AB2); the slats close.)

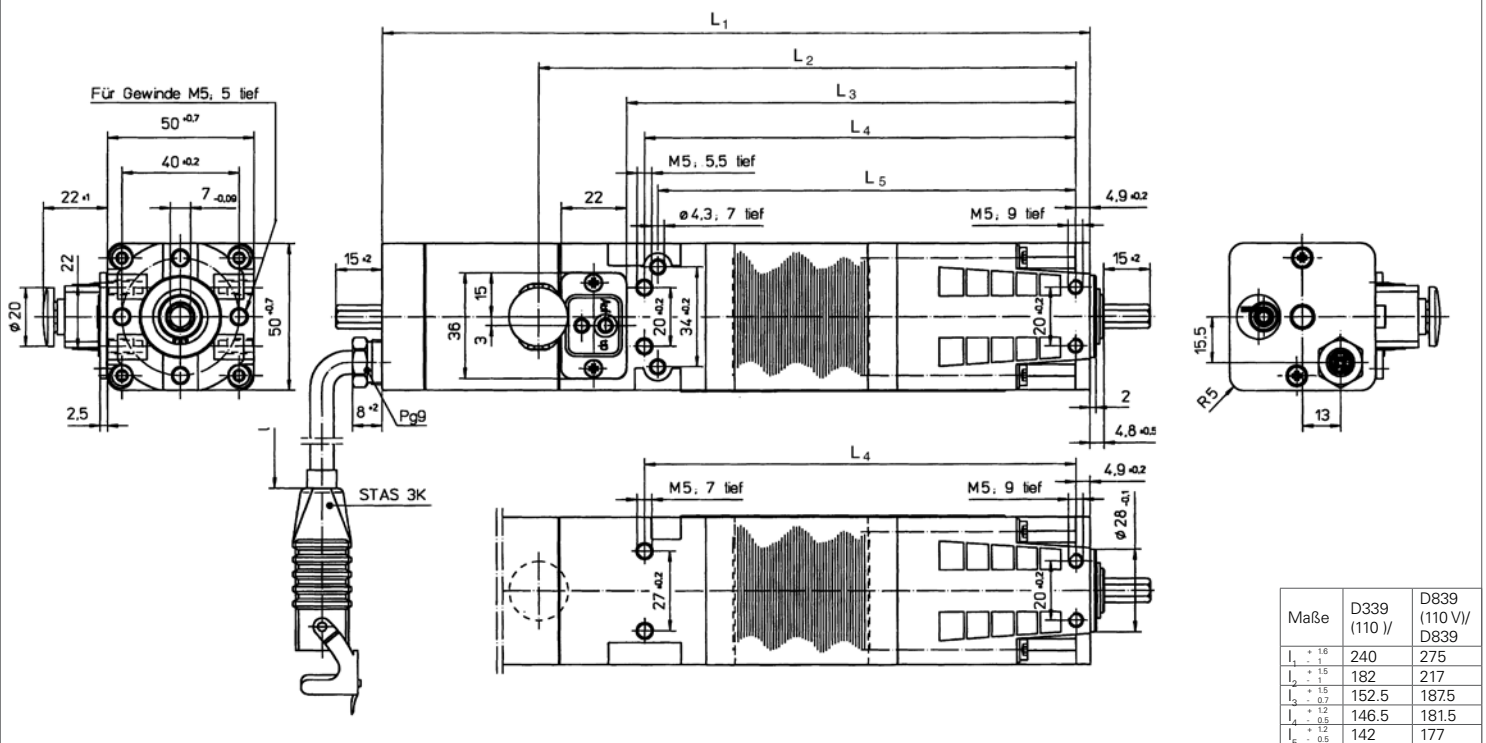


AB1 operating position (slats opened) Arbeitsstellung (Lamellen geöffnet)  
AB2 closed position (slats closed) Schließstellung

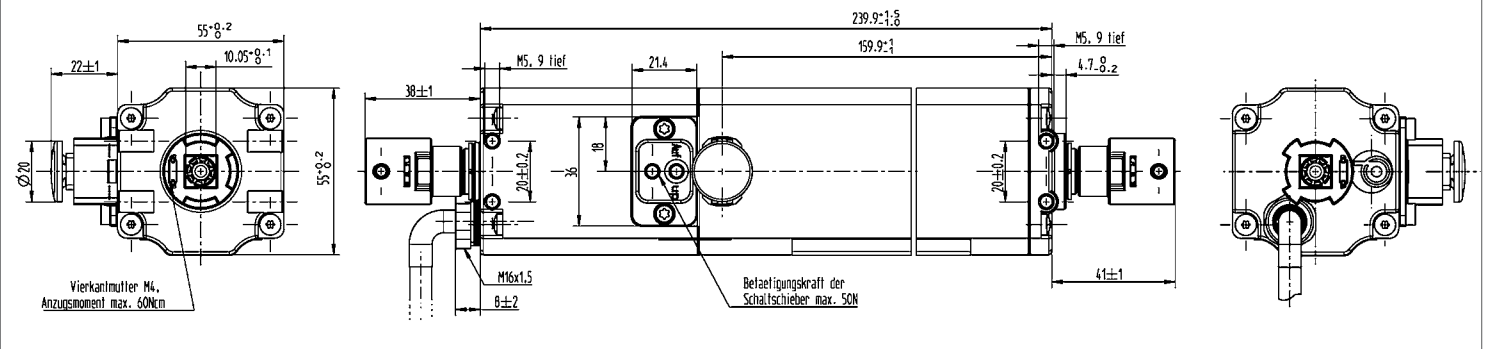
- D248, D348, D838  
Jalousieantriebe mit zwei unteren Endschaltern

(Jalousieantriebe mit zwei unteren Endschaltern werden bei Anlagen mit Arbeitsstellung (Verbundjalousien) eingesetzt. Hierbei fahren die Jalousien in einer geöffneten Stellung der Lamellen nach unten bis auf den ersten unteren Endschalter (AB1). Durch einen weiteren AB-Befehl fahren die Jalousien auf die zweite untere Endlage (AB2); die Lamellen werden geschlossen.)

## D339 (120 V) / D839 (120 V) / D839



## D249 / D248 / D349 / D348





# Electronic Venetian Blind Drives

## Elektronische Jalousieantriebe

Expanded capability profile in comparison with traditional motors based on AC-motors with mechanical end limit switches.

- Slow speed at each start in each direction of rotation enables a sensitive setting of the slat angle thus an optimized controlling of the insolation
- The load-independent speed control keeps the speed constant for the whole height of the blind. As a result of this the view of the running of the blind is consistent
- A new concept of the braking system eliminates disturbing braking noises
- For the comfortable adjustment of the end position it is not necessary to have direct access to the motor by using the manual control device of Dunkermotoren
- Several motors can be connected in parallel
- Storage of the travel command after operation of the up our down button for more than 3 seconds
- Because of the integration of many functions which have been realized in the past with external control devices the motor can be controlled by very easy control devices

Erweitertes Leistungsspektrum gegenüber klassischen Jalousieantrieben auf Wechselstrombasis mit mechanischen Endschaltern.

- Schleichdrehzahl für ca. 3 Sek. bei jedem Anfahren ermöglicht eine feinfühlig Einstellung des Lamellenwinkels und somit optimale Steuerung der Sonneneinstrahlung
- Die lastunabhängige Drehzahlregelung hält die Drehzahl über die gesamte Behanghöhe konstant und führt so zu einem einheitlichen Behanglaufbild insbesondere bei großen Fassaden mit vielen Jalousien
- Ein neues Bremskonzept eliminiert störende Bremsgeräusche
- Die Einstellung der Endlagen erfolgt komfortabel über ein Steuerkabel, ohne daß der Motor zugänglich sein muß
- Mehrere Motoren können über einen Taster parallel geschaltet werden
- Speicherung (Selbsthaltung) der Fahrbefehle nach Drücken der Auf- oder Ab-Taste länger als 3 Sekunden
- Durch die Intergration vieler Funktionen in den Antrieb, welche bisher in den Motorsteuergeräten enthalten sind, können zur Steuerung des Motors einfachste Steuergeräte verwendet werden



Data / Technische Daten			
Motor type / Motortyp		D370 / D370 SMI	D470 / D470 SMI
Input Rated Voltage / Anschlussspannung	VAC	230	230
Frequency / Frequenz	Hz	50	50
Continuous rated torque / Nenn Drehmoment	Nm	2x5*	6
Slow speed / Schleichgang	min <sup>-1</sup>	5	5
Fast speed / Schnellgang	min <sup>-1</sup>	23	23
Rated continuous current / Nennstromaufnahme	A~	0.82	0.48
Rated input power / Nennleistungsaufnahme	W	92	60
Maximum range of revolutions / Max. Anzahl Umdrehungen		145	145
Starting torque / Anlaufmoment	Nm	2x5	6
Maximum current / Maximale Stromaufnahme	A	0.82	0.5
Weight / Gewicht	kg	1.3	1.03
Protection Class / Schutzart	IP	54	54
VDE mark / VDE Zeichen			
VDE EMC mark / VDE-EMV Zeichen			
CE mark / CE Zeichen			

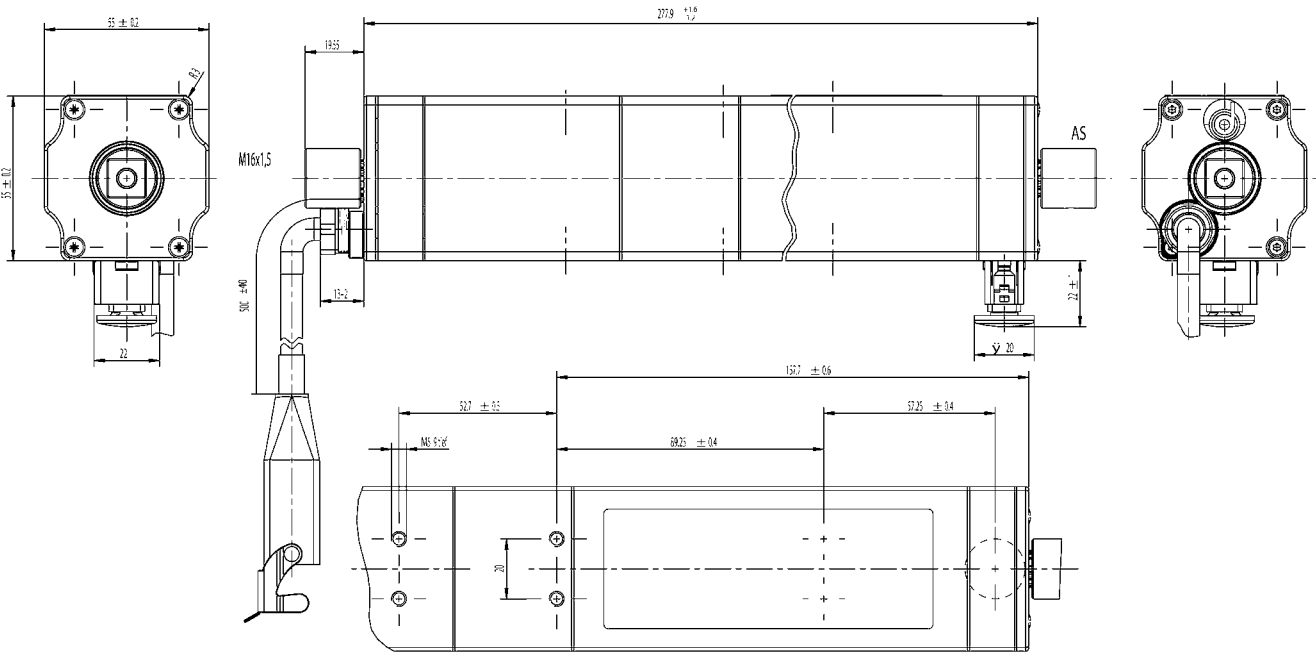
\*) maximum torque on one side 6 Nm / Drehmomentabnahme einseitig maximal 6 Nm



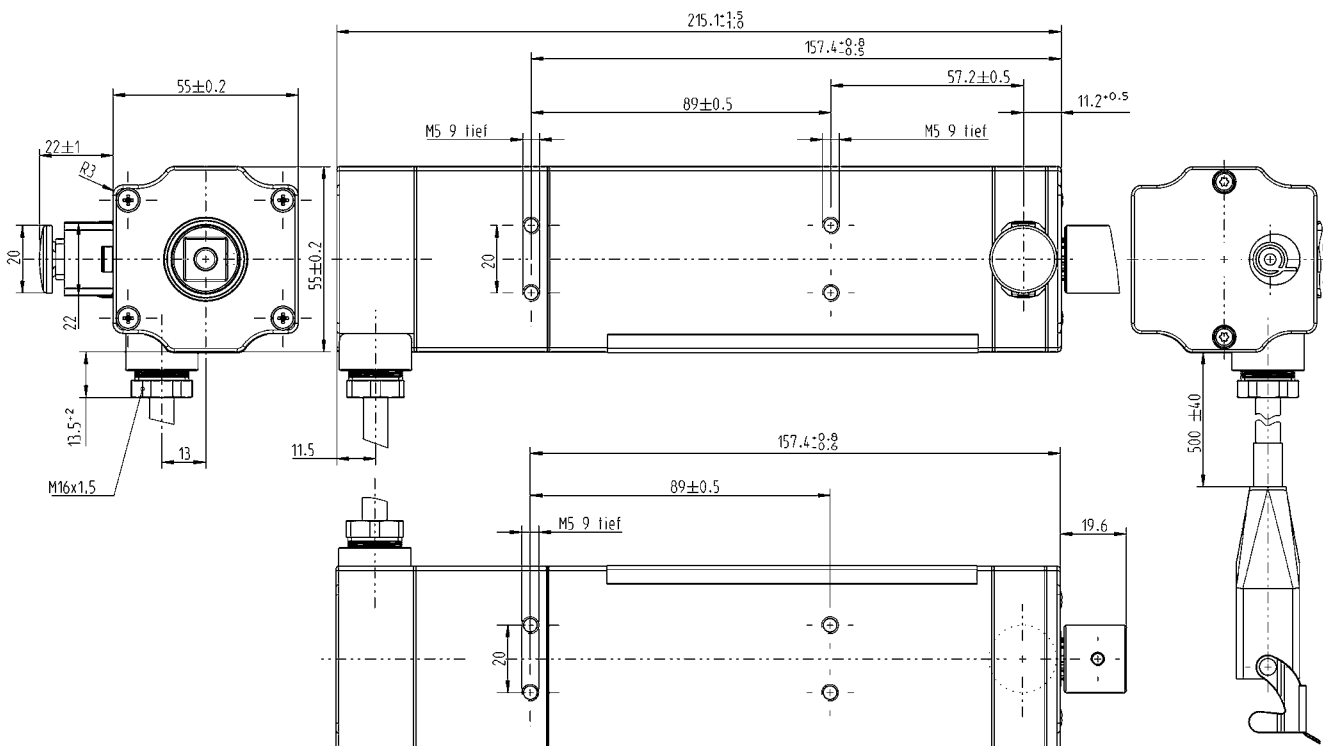
# Electronic Venetian Blind Drives

## Elektronische Jalousieantriebe

D370 / D370 SMI



D470 / D470 SMI



# SMI-technology

## SMI-Technik



The SMI interface defines a standard and robust link between roller shutter/venetian blind drives and control units. Low cost but effective interface circuits are built into the SMI drive and the SMI control unit. These match up to the building's demanding requirements.

SMI drives have 5-core leads. Three cores are for the power supply and the earthing (L, N and PE) and two cores are for the data transfer. The data transfer is so robust that no special types of leads are required. In addition the power supply and the data transfer (I+ and I-) can coexist in the same lead.

The data signal leads are protected against any polarity reversal so that no incorrect connection can destroy a drive. The input circuit is protected against overvoltage so that no destruction is possible if high interference voltages occur.

Thanks to the ingenious SMI circuit interface, lead lengths of up to 350 m can be accommodated. This means there are virtually no limitations that have to be taken into account during the planning.

Data signal transfers take place at 2,400 bits per second. Together with the very efficient standard commands this ensures fast response times.

A parallel connection of up to 16 drives to the same motor control unit is possible. Thanks to a global addressing it is possible to have just one start-up in a wired system.

The drives can be addressed together or individually, i.e. the allocation of one address per drive is possible, but is not necessary if all the drives are to be controlled together.

For further information please see at [www.dunkermotoren.com/SMI](http://www.dunkermotoren.com/SMI)

Die SMI-Schnittstelle definiert eine einheitliche und robuste Verbindung zwischen Rollladen-/Jalousieantrieben und Steuerungen. Jeweils im SMI-Antrieb und in der SMI-Steuerung sind kostengünstige, aber wirkungsvolle Interfaceschaltungen eingebaut, die den anspruchsvollen Anforderungen im Gebäude entsprechen.

SMI-Antriebe haben Anschlussleitungen mit 5 Adern. Drei Adern sind für die Stromversorgung und den Schutzleiter (L, N und PE) und zwei Adern sind für die Datenübertragung. Die Datenübertragung ist so robust, dass keine speziellen Leitungstypen erforderlich sind. Zudem können Stromversorgung und Datenübertragung (I+ und I-) in der gleichen Leitung geführt werden.

Die Telegrammleitungen sind so verpolsicher, dass ein Falschanschluss keine Zerstörung eines Antriebes zur Folge haben kann. Die Eingangsschaltung hat eine so hohe Überspannungsfestigkeit, dass auch bei hoher Störspannung keine Zerstörung möglich ist.

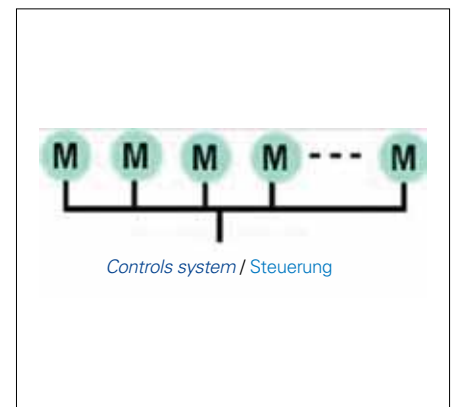
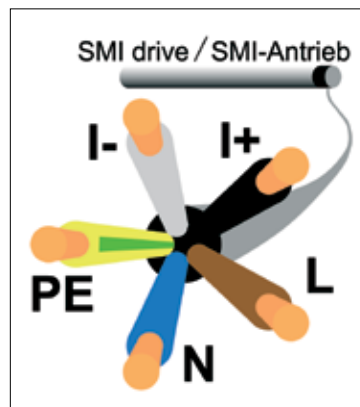
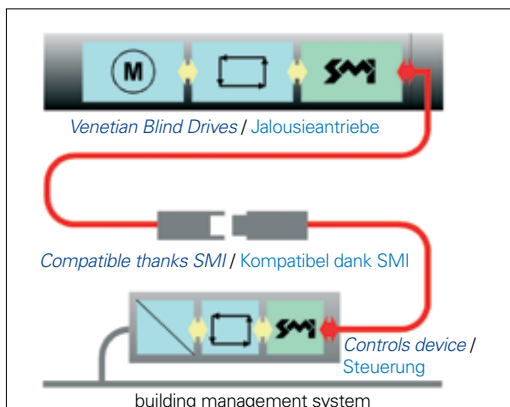
Dank dem ausgeklügelten SMI-Schaltungsinterface können Leitungslängen bis zu 350m überbrückt werden. Es sind kaum mehr Einschränkungen bei der Planung zu berücksichtigen.

Die Telegrammübertragung erfolgt mit 2400 Bit pro Sekunde. Zusammen mit sehr effizienten Standardbefehlen ist eine hohe Reaktionsgeschwindigkeit gesichert.

Die Parallelschaltung von bis zu 16 Antrieben an der gleichen Motorsteuerung ist möglich. Dank einer globalen Adresse ist auch eine Inbetriebnahme im verdrahteten System möglich.

Die Antriebe können gemeinsam oder einzeln angesprochen werden, d.h. die Vergabe einer Adresse pro Antrieb ist möglich, ist aber bei gemeinsamer Ansteuerung nicht notwendig.

Weitere Informationen zur SMI-Technik finden Sie bei [www.dunkermotoren.de/SMI](http://www.dunkermotoren.de/SMI)



# Selection help for Electrical Venetian Blinds

## Auswahlhilfe für Jalousieantriebe

The parameter diagram is a possibility to identify the maximum surface for venetian blinds in dependence of width, height of the blind and torque of the motor.

Furthermore the resulting surfaces are depending on the current venetian blinds system.

For creating the diagram the following datas are needed:

- Take-up spindle radius of lifting band (mm)
- Lifting band thickness (mm)
- Specific mass of slats (kg/m<sup>2</sup>)
- Specific mass of bottom rail (kg/m)
- Safety margin of motor torque (%)
- Friction factor (%)

**For example:**

Take-up spindle radius of lifting band: 10.5 mm

Lifting band thickness: 0.27 mm

Specific mass of slats: 1.53 kg/m<sup>2</sup>

Specific mass of bottom rail: 0.427 kg/m

Safety margin of motor torque: 10%

Friction factor: 10%

On request, Dunkermotoren provides a specific diagram depending on the details (as in the example above mentioned datas) of the venetian blind.

Das Parameter-Diagramm dient zur Ermittlung der maximalen Jalousiefläche in Abhängigkeit von Breite und Höhe der Jalousie sowie vom Motormoment.

Die sich ergebenden Flächen sind darüber hinaus abhängig vom jeweiligen Jalousie-System.

Zur Erstellung eines Diagrammes benötigen wir folgende Daten:

- Wickelkernradius in mm
- Zugbanddicke in mm
- Gewicht der Lamellen in kg/m<sup>2</sup>
- Gewicht der Unterschiene (Fallstab) in kg/m
- Gewünschte Sicherheit des Motormomentes in %
- Reibungsverluste in %

**Beispiel:**

Wickelkernradius: 10,5 mm

Zugbanddicke: 0,27 mm

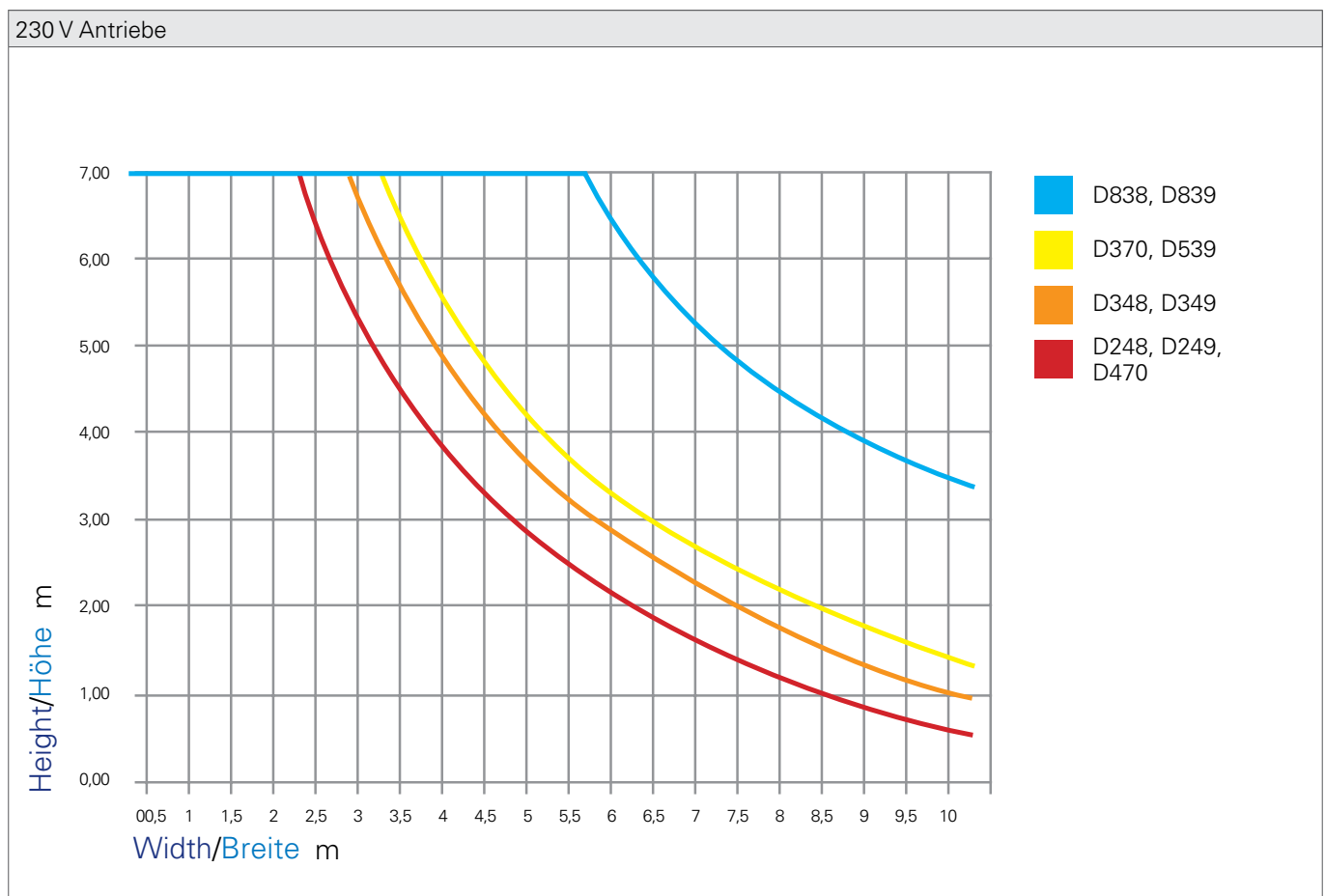
Gewicht der Lamellen: 1,53 kg/m<sup>2</sup>

Gewicht der Unterschiene: 0,427 kg/m

Sicherheit des Motormomentes: 10%

Reibungsverlust: 10%

Von Dunkermotoren wird auf Anfrage, abhängig von den Daten (wie im Beispiel oben genannte Daten) der jeweiligen Jalousie, ein spezifisches Diagramm erstellt.



# DC Drives for interior blinds

## DC-Antriebe innenliegender Sonnenschutz

### DC Drives for interior blinds

#### Venetian Blind Drive DCD22

The Venetian Blind Drives series DCD22 – based on direct-current technology - are particularly designed for the use in interior blind applications.

#### DCD22-2-G

Double shaft drive with integrated incremental encoder. The signals can be interpreted by the use of an external controller and used for end position and velocity control.

The upper end position is limited by an external end switch (push-button).

#### DCD22-2-E

Double shaft drive with integrated controller. The integrated electronics controls upper / lower end position and velocity. The drive is connected to the power supply via an up/ down push-button.

The upper and lower end positions are adjustable; an additional external end switch is available for the upper end position.

### DC-Antriebe innenliegender Sonnenschutz

Die Jalousiettenantriebe (Jalousieantriebe) der Baureihe DCD22 sind speziell für den Einsatz im innenliegenden Sonnenschutz konzipierte Gleichstromantriebe.

#### DCD22-2-G

Antrieb für mittigen Einbau mit integriertem Inkrementalgeber. Die Signale des Inkrementalgebers können durch eine externe Steuerung ausgewertet und zur Endlagensteuerung und Drehzahlregelung verwendet werden.

Die obere Endlage ist durch einen Auflaufschalter begrenzt.

#### DCD22-2-E

Antrieb für mittigen Einbau mit integrierter Steuerelektronik. Die integrierte Steuerelektronik steuert die obere und die untere Endlage und regelt die Drehzahl. Der Antrieb wird über einen Auf-Ab-Taster mit der Spannungsversorgung verbunden.

Die obere und untere Endlage sind einstellbar; für die obere Endlage steht zusätzlich ein externer Aufaufschalter zur Verfügung.



Data / Technische Daten			
Motortypel/ Motortyp		DCD22-2-E	DCD22-2-G
Input Rated Voltage/ Anschlussspannung	VDC	24	24
Continuous rated torque/ Nenn Drehmoment	Nm	2x 0.3	2x 0.3
Slow speed/ Schleichgang	min <sup>-1</sup>	5	5*
Fast speed/ Schnellgang	min <sup>-1</sup>	32	32*
Rated continuous current/ Nennstromaufnahme	A	0.32	0.32
Rated input power/ Nennleistungsaufnahme	W	7.7	7.7
Maximum range of revolutions/ Max. Anzahl Umdrehungen		400	-*
Starting torque/ Anlaufmoment	Nm	2x 0.3	2x 0.3
Maximum current/ Maximale Stromaufnahme	A	1.4	1.4
Weight/ Gewicht	kg	0.13	0.13
Protection Class/ Schutzart	IP	40	40

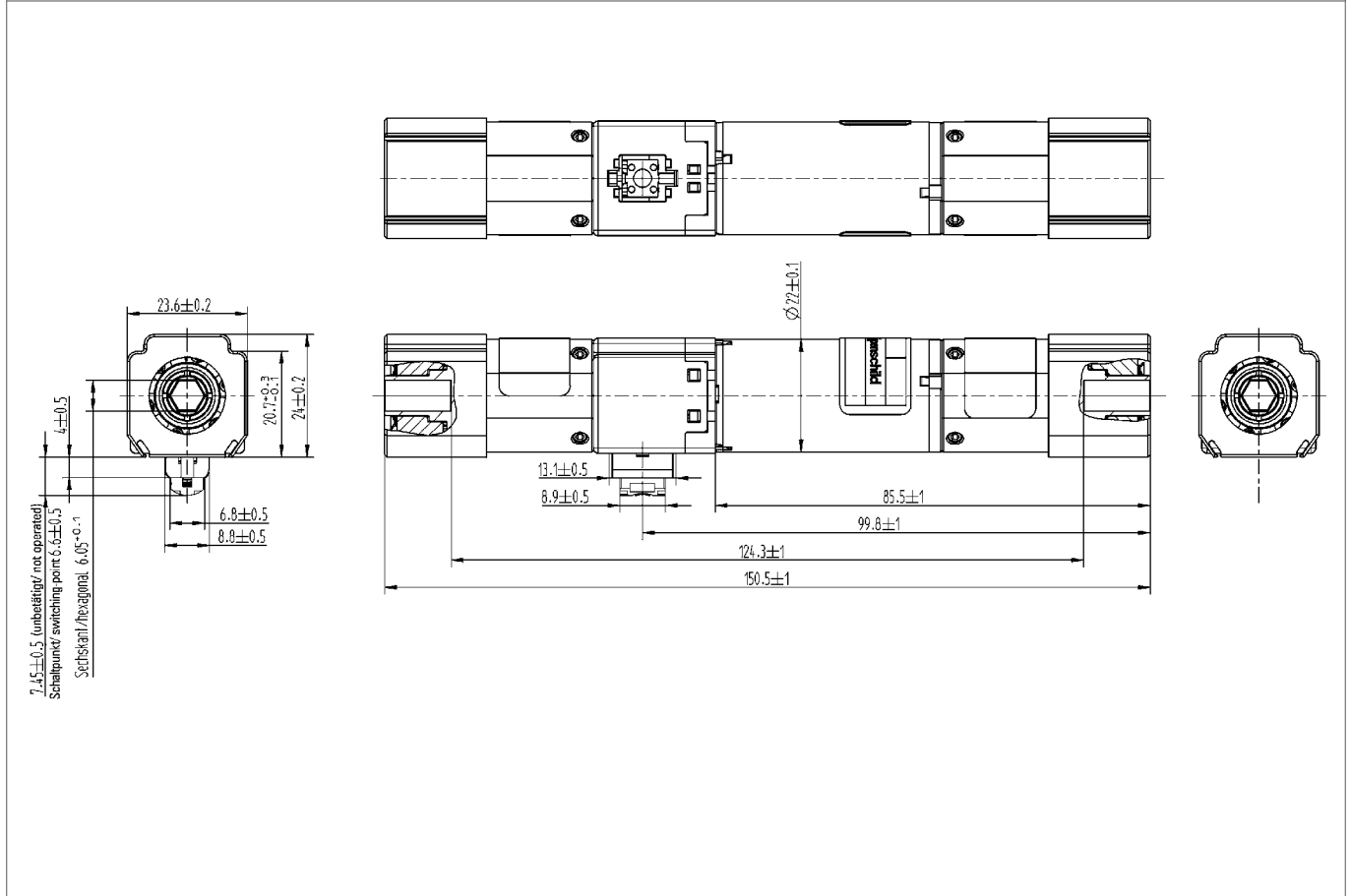
\* Depends on controller/  
Abhängig von Steuerung



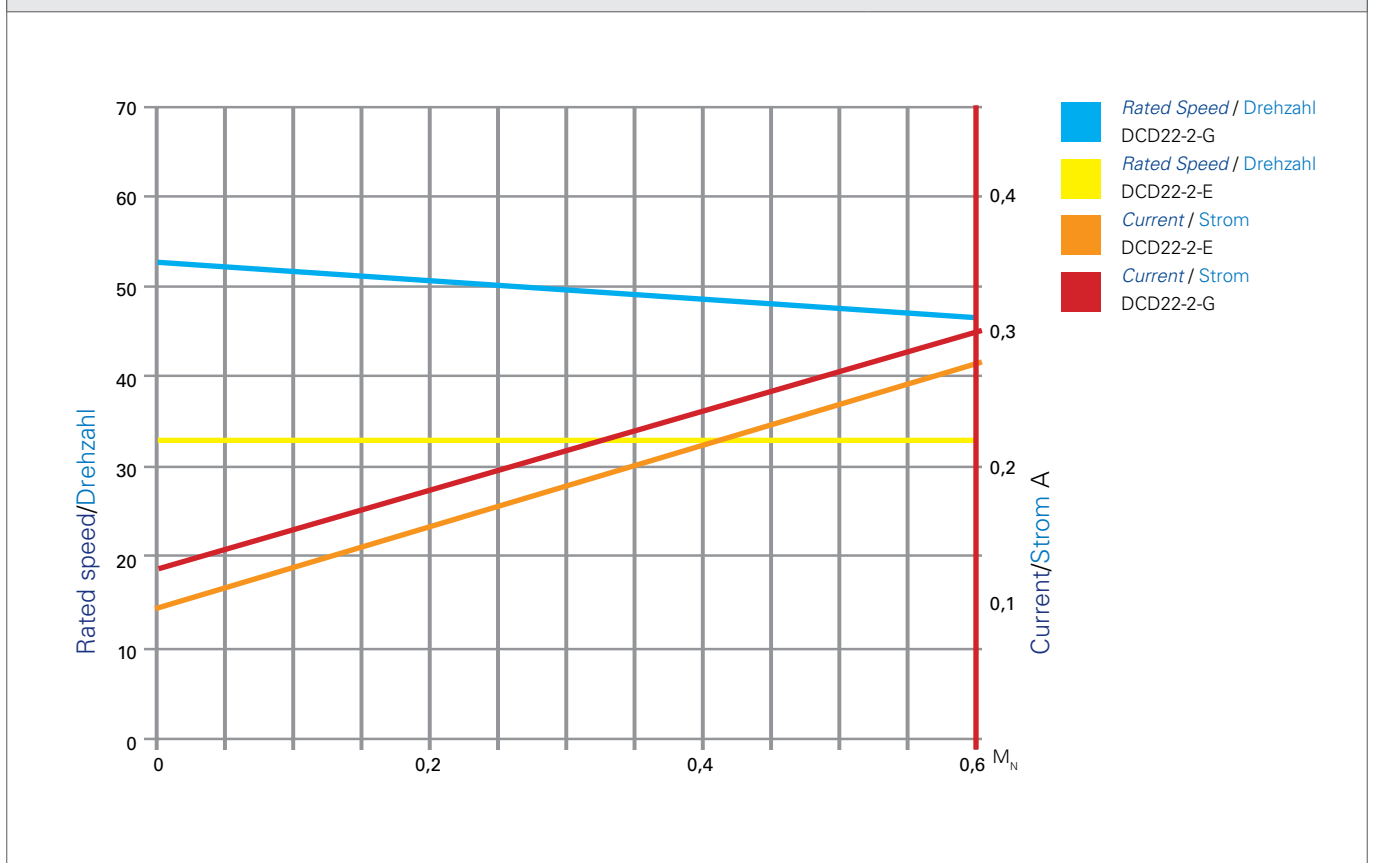
# DC Drives for interior blinds

## DC-Antriebe innenliegender Sonnenschutz

Dimensions in mm / Maßzeichnung in mm



Characteristic diagram / Belastungskennlinien



# DC Venetian Blind Drives (Low Noise)

## DC Jalousieantriebe (Low Noise)

The newly designed DCD 55 from Dunkermotoren is the first venetian blind drive for external use in direct-current technology, offering the same functionalities as conventional AC drives. Therefore, the drive is particularly suitable for venetian blind applications operated by batteries charged by photovoltaic panels.

An additional highlight is the extremely smooth operation at a noise level of 30 dB (A). This characteristic predestines the drive for interior use. Basis of the drive is a well proven DC motor in combination with two planetary gearboxes and an integrated controller. The integrated electronics controls upper / lower end position and velocity. Integrated into housing with the dimensions of a standard venetian blind drive, a double shaft drive with a nominal torque of 6 Nm is available, ready to be mounted in all common head-rails.

The electrical connection of the drive is carried out via two pins for UP and DOWN. An additional pin is used as programming input. For initial commissioning, the drive must be mounted in lowered position of the venetian blind. An UP command initiates the position-learning run and the drive moves to the external limit switch (push button). Commissioning is completed - upper and lower end positions are set. Afterwards, the upper and lower end positions can be readjusted comfortably by the use of a specific control cable.

The velocity is controlled independently from the required torque. This allows synchronous movement of all venetian blinds of a complete building front, even if the single blinds have various widths and therefore different weights. A movement at slow velocity of about 3 seconds at the beginning allows a sensitive adjustment of the slat-angle.

Operation at different supply voltages, e.g. 12V or 24V direct current, is possible with correspondingly designed drives.

Der neu entwickelte DCD55 von Dunkermotoren ist der erste Gleichstromjalousieantrieb für den Aussenbereich der die gleichen Funktionalitäten wie herkömmliche Antriebe für 230V bietet. Der Antrieb ist daher besonders geeignet für Jalousieanlagen, die z.B. über fotovoltaisch gespeiste Akkus betrieben werden.

Ein weiteres Highlight des Antriebes ist seine absolute Laufruhe mit einem Geräuschlevel von 30dB(A) und weniger. Diese Eigenschaft prädestiniert den Antrieb für den Einsatz im Innenbereich. Basis des Antriebes ist ein seit Jahren bewährter Gleichstromantrieb in Kombination mit zwei Planetengetrieben und einer Steuerelektronik. Die Steuerelektronik übernimmt die Endlagensteuerung sowie die Drehzahlregelung. Eingebaut in ein Gehäuse mit den Dimensionen eines Standardjalousieantriebes steht ein Mittelmotor mit einem Drehmoment von bis zu 6Nm zur Verfügung, welcher in alle gängigen Kopfschienen eingebaut werden kann.

Der Anschluss des Antriebes erfolgt über zwei Anschlüsse für Auf und Ab. Ein weiterer Anschluss dient als Programmiereingang. Zur Inbetriebnahme wird der Antrieb in die herab gelassene Jalousie eingebaut, ein anschließender AUF-Befehl löst die Positionslernfahrt aus und der Antrieb fährt bis auf den Auflaufendenschalter, die Inbetriebnahme ist abgeschlossen, obere und untere Endlage sind eingestellt. Anschließend können die obere und untere Endlage über ein spezielles Bedienkabel komfortabel eingestellt werden.

Die Elektronik regelt die Drehzahl unabhängig vom benötigten Drehmoment. Hierdurch ergibt sich bei Fassaden mit unterschiedlich breiten und somit unterschiedlich schweren Behängen ein einheitliches Laufbild der Behänge. Eine langsame Drehzahl für ca. 3 Sekunden bei Beginn jeder Fahrt erlaubt ein feinfühliges Einstellen des Lamellenwinkels.

Für den Betrieb an verschiedenen Werten der Versorgungsspannung, z.B. 12V oder 24V Gleichstrom, sind entsprechend ausgelegte Antriebe lieferbar.

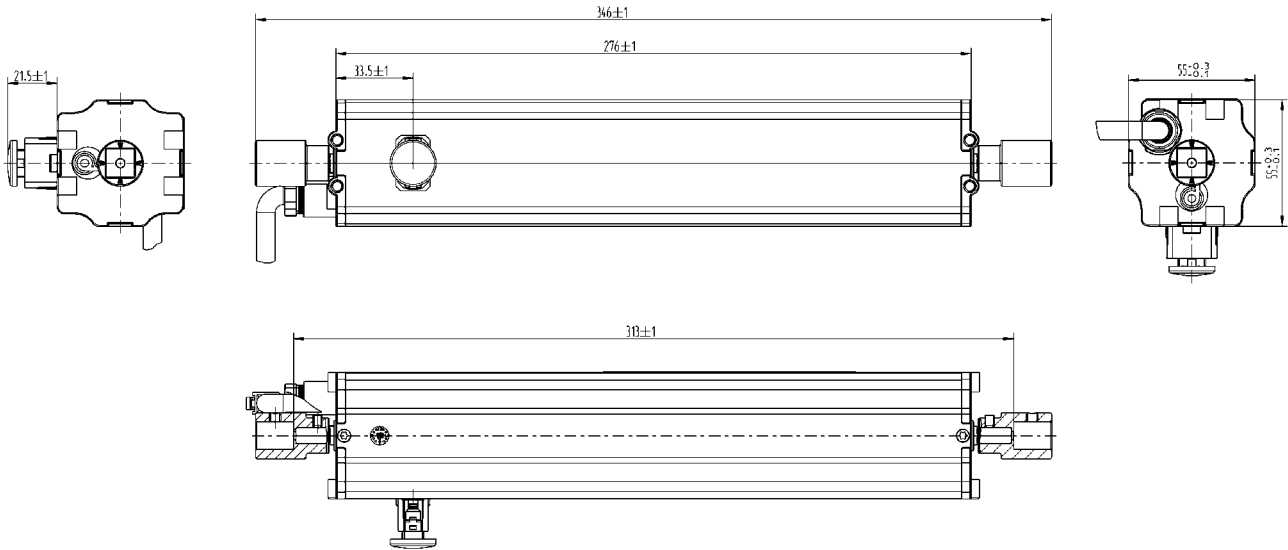


Data / Technische Daten			
Motor type / Motortyp		DCD55	
Input Rated Voltage / Anschlussspannung	VDC	12	24
Continuous rated torque / Nenn Drehmoment	Nm	2x1.5	2x3
Slow speed / Schleichgang	min <sup>-1</sup>	5	5
Fast speed / Schnellgang	min <sup>-1</sup>	20	20
Rated continuous current / Nennstromaufnahme	A	1.6	2.4
Rated input power / Nennleistungsaufnahme	W	19.2	58
Maximum range of revolutions / Max. Anzahl Umdrehungen		80	80
Starting torque / Anlaufmoment	Nm	2x1.5	2x3
Maximum current / Maximale Stromaufnahme	A	1.6	3
Weight / Gewicht	kg	2.07	2.07
Protection Class / Schutzart	IP	54	54
CE mark / CE Zeichen		CE	CE

# DC Drives for interior blinds

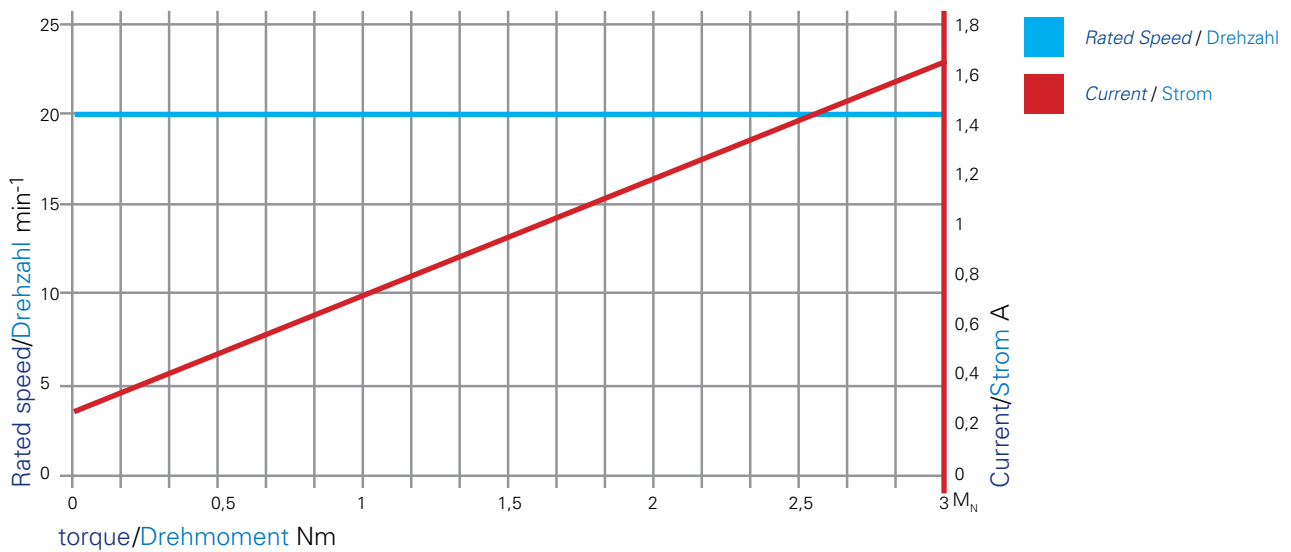
## DC-Antriebe innenliegender Sonnenschutz

Dimensions in mm / Maßzeichnung in mm



Characteristic diagram / Belastungskennlinien

In accordance with EN 60034  
Belastungskennlinien gezeichnet nach EN 60034



# Positioning Drives Stellantriebe

Positioning drives are motor-gearbox combinations optimised for repeated, short, powerful movements, which are used in lifting tables, solaria, smoke-control shutters, venetian blinds.

- With integral, adjustable cut-offs for two end positions
- With integral temperature monitoring
- With integral electromagnetic brake
- With 0.5m motor lead and moulded connector plug

Stellantriebe sind Motor-Getriebe-Kombinationen optimal für kurzzeitige und kraftvolle Bewegungen werden u.a. in Hubtischen, Solarien, Rauchklappen, Rolläden, ... eingesetzt.

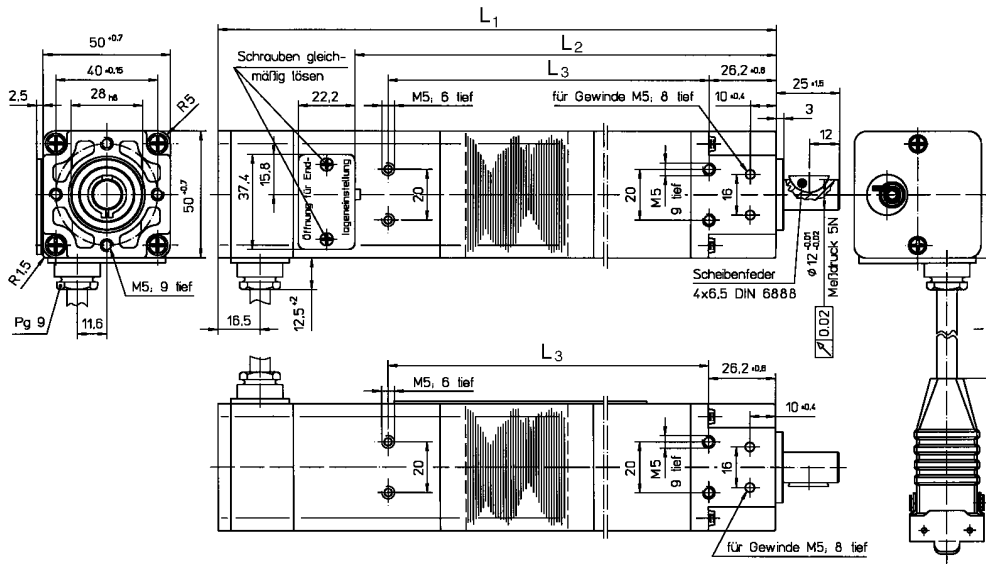
- Mit eingebauter einstellbarer Abschaltung für zwei Endlagen
- Mit eingebautem Temperaturwächter
- Mit eingebauter elektromagnetischer Bremse
- Mit Motorkabel 0,5m und angegossener Steckerverbindung



Data / Technische Daten						
Motor type/ Motortyp		D544	D554	D594	D654s	D714s
Operation mode/ Betriebsart		KB 6 Min.	KB 6 Min.	KB 6 Min.	KB 4 Min.	KB 4 Min.
Input Rated Voltage/ Anschlussspannung	VAC	230	230	230	230	230
Frequency/ Frequenz	Hz	50	50	50	50	50
Continuous rated speed/ Nenn Drehzahl	rpm	52	23	11	23	110
Rated continuous current/ Nennstromaufnahme	A	0.51	0.51	0.51	0.97	0.97
Rated input power/ Nennleistungsaufnahme	W	115	115	115	218	218
Continuous rated torque/ Nenn Drehmoment	Nm	4.4	10	20	19	2x2.4
Max. radial load/ Max. Radiallast	N	1200	1200	1200	1200	-
Max. Axial load/ Max. Axiallast	N	400	400	400	400	-
Starting rated torque/ Anlauf Drehmoment	Nm	4.4	10	20	19	2x2.4
Starting input current/ Anlaufstromaufnahme	A	0.6	0.6	0.6	1.3	1.3
Capacitor/ Kondensator	µF	4.0	4.0	4.0	7.0	7.0
Maximum range of revolutions/ Max. Anzahl Umdrehungen		212	97	44	97	585
CE mark/ CE Zeichen		CE	CE	CE	CE	CE
Protection Class/ Schutzart	IP	54	54	54	54	54
Weight/ Gewicht	kg	ca. 2.2	ca. 2.2	ca. 2.3	ca. 2.8	ca. 2.5

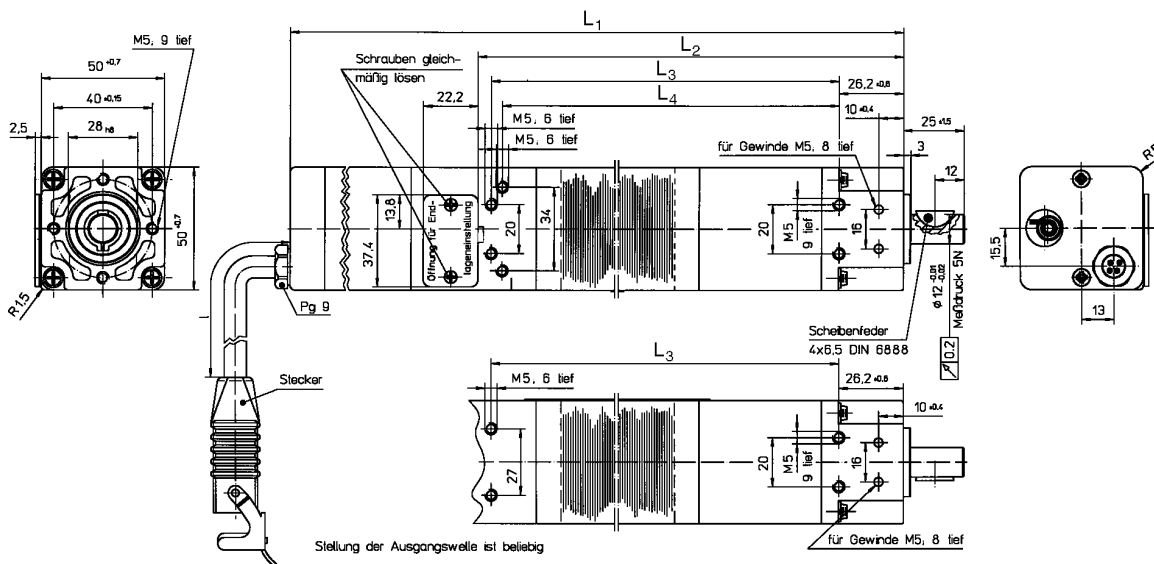


D544 / D554 / D594



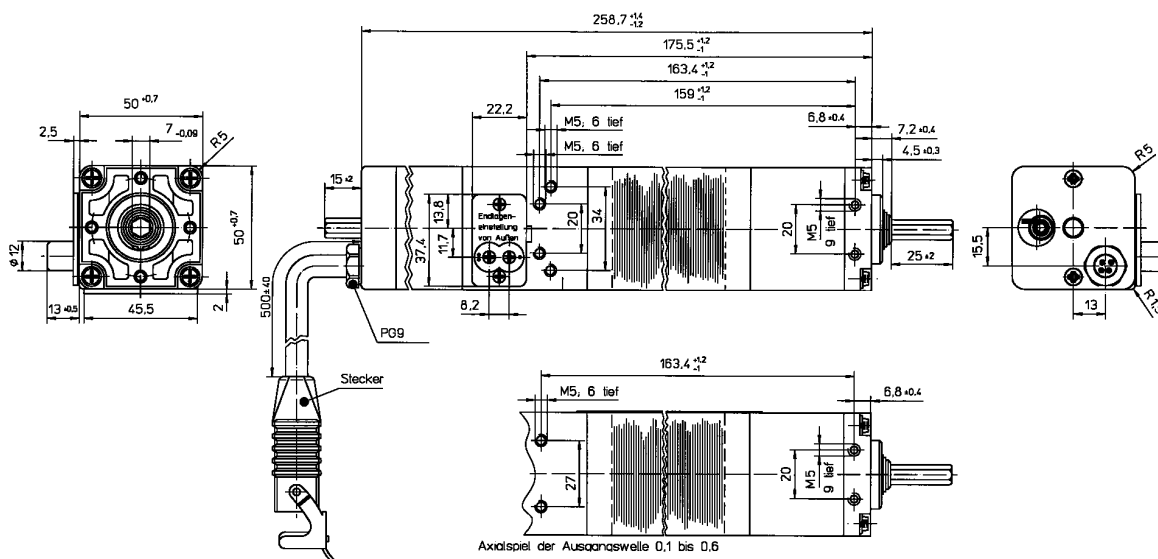
Maße	D544	D594
$l_1$	219	229.3
$l_2$	165.2	175.5
$l_3$	126	136.5

D654S



Maße	D654s
$l_1$	291.3
$l_2$	208.2
$l_3$	176.5
$l_4$	172

D714S



# Electrical connections for drives

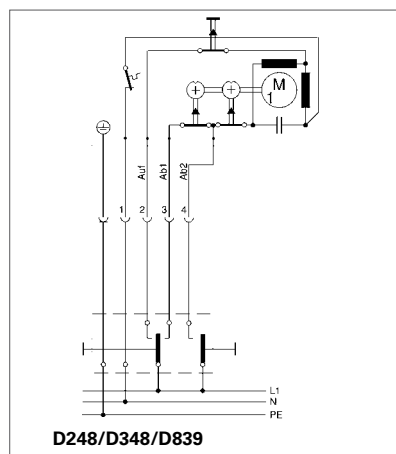
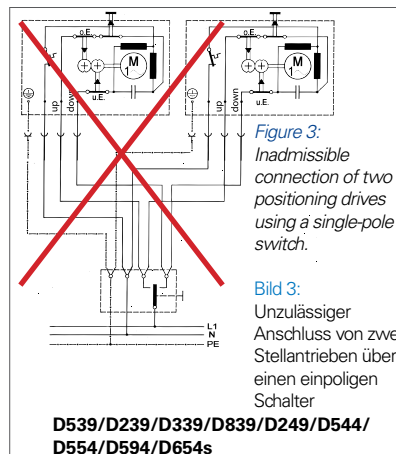
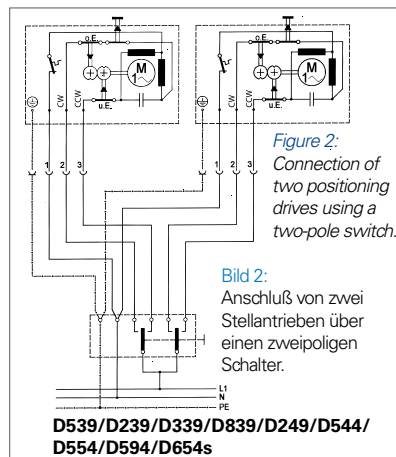
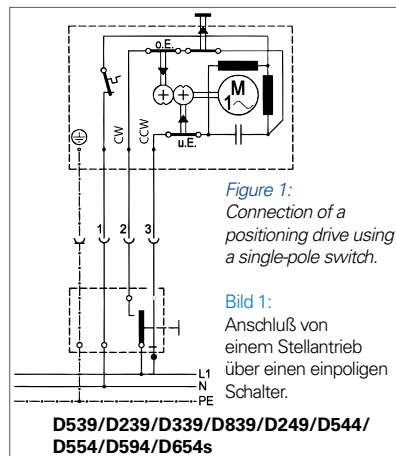
## Elektrischer Anschluss der Antriebe

### Venetian-blind and positioning drives

### Jalousie- und Stellantriebe

The single-phase, capacitor motors employed are technically-mature drives which, among other advantages, can be connected directly to an electrical mains supply. However, particularly with regard to connecting, there are several points that must be observed to avoid the drive malfunctioning.

- For parallel drives incorporating a pair of drives, a two-pole switch must always be used and the connection made as shown in Figure 2
- Direct switching to reverse the direction of rotation should be avoided. Either a switch with a defined "neutral" position or one with a built-in switching delay should be employed. Recommended delay time when changing the direction of rotation: at least 200 milliseconds
- Simultaneous up and down commands are not admissible. Only mechanically or electrically interlocked switches may be used
- Connection may only be carried out by an authorised electrician
- Installation must be carried out in accordance with the current VDE regulations or national regulations specific to the country in which it is located!
- The installation must include complete separation of all motor poles from the mains supply, or a two-pole switch with contacts which open at least 3 mm may be employed
- A damaged connecting cable has to be replaced by the manufacturer, its service representative or similarly qualified person



Die verwendeten Einphasen-Kondensator-Motoren sind technisch ausgereifte Antriebe welche u.a. den Vorteil der direkten Anschlußmöglichkeit an das elektrische Netz bieten. Jedoch sind gerade beim Anschluß einige Hinweise zu beachten, um eine Fehlfunktion der Antriebe auszuschließen.

- Bei Parallel-Betrieb zweier Antriebe ist grundsätzlich ein zweipoliger Schalter zu verwenden und der Anschluß entsprechend Bild 2 vorzunehmen
- Ein direktes Umschalten der Laufrichtung ist zu vermeiden. Es sind entweder Schalter mit einer ausgeprägten „Null“- Stellung oder mit integrierter Umschaltverzögerung zu verwenden. Empfohlene Pausenzeit bei Drehrichtungswechsel: mind. 200 mSek
- Gleichzeitige Auf- und Ab-Befehle sind unzulässig Es dürfen nur mechanisch oder elektrisch verriegelte Schalter verwendet werden
- Der Anschluß darf nur von einem konzessionierten Elektriker vorgenommen werden
- Für die Installation sind die gültigen VDE- bzw. länderspezifischen Vorschriften zu beachten!
- Bei der Installation muß eine allpolige Trennung des Motors vom Netz geschaffen werden, oder ein zweipoliger Schalter mit mindestens 3 mm Kontaktöffnungsweite verwendet werden
- Eine beschädigte Anschlussleitung ist nur zu ersetzen durch den Hersteller, seinen Kundendienstvertreter oder einer ähnlich qualifizierten Person

# Electrical connections for drives

## Elektrischer Anschluss der Antriebe

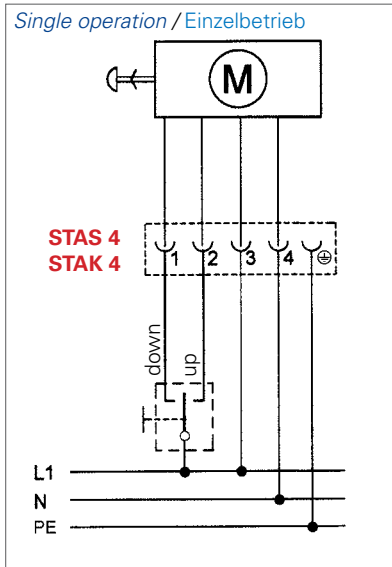
### Electronic venetian-blind drives

### Elektronische Jalousieantriebe

#### D370/ D370 SMI / D470/ D470 SMI

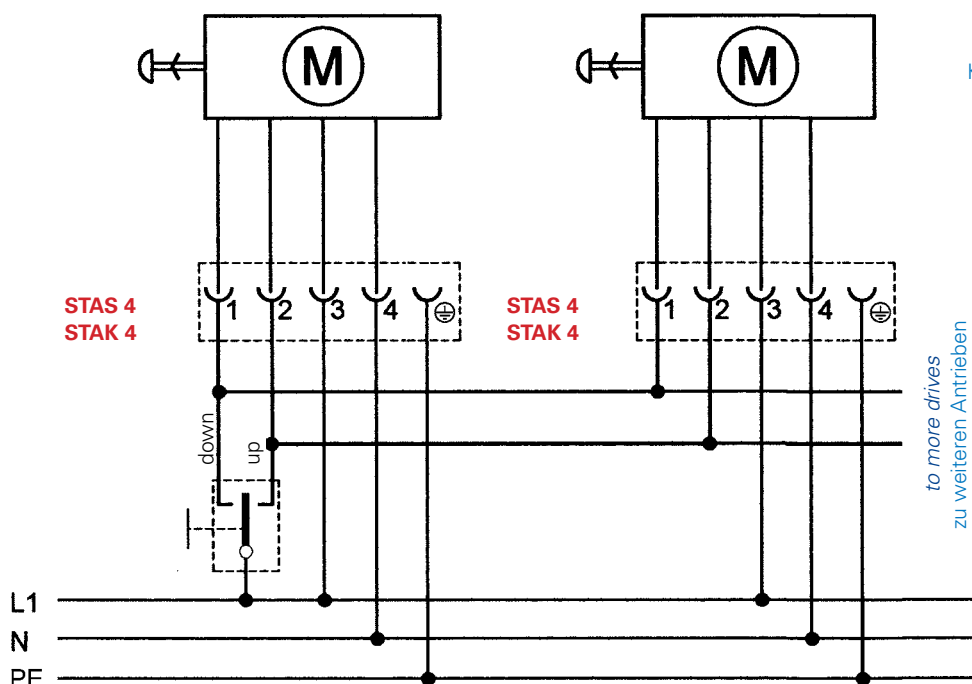
#### D370/ D370 SMI / D470/ D470 SMI

- Installation must be carried out in accordance with the current VDE regulations or national regulations specific to the country in which it is located!
- Connection may only be carried out by an authorised electrician
- The installation must include complete separation of all motor poles from the mains supply, or a two-pole switch with contacts which open at least 3 mm may be employed
- Operation using a controller with "active path control" by monitoring the current draw is not possible, because the current does not pass through the UP and DOWN lines, but through terminal 3 (L1)
- A damaged connecting cable has to be replaced by the manufacturer, its service representative or similarly qualified person



- Für die Installation sind die gültigen VDE- bzw. länderspezifischen Vorschriften zu beachten!
- Der Anschluß darf nur von einem konzessionierten Elektriker vorgenommen werden
- Bei der Installation muß eine allpolige Trennung des Motors vom Netz geschaffen werden, oder ein zweipoliger Schalter mit mindestens 3 mm Kontaktöffnungsweite verwendet werden
- Eine Bedienung über Ansteuergeräte mit einer „aktiven Wegmessung“ mittels Überwachung der Stromaufnahme ist nicht möglich, da die Stromaufnahme nicht über die AUF- oder AB-Leitung sondern über Klemme 3 (L1) erfolgt
- Eine beschädigte Anschlussleitung ist nur zu ersetzen durch den Hersteller, seinen Kundendienstvertreter oder einer ähnlich qualifizierten Person

### Parallel operation / Parallelbetrieb



No earth connection required because of protection class II.

Kein Erdungsanschluss am Motor erforderlich, da der Motor die Schutzklasse II erfüllt.

to more drives  
zu weiteren Antrieben





# Setting instructions

## Einstellanweisung

### Venetian blind drives D539/D239/D339/D839/D249

The lower end position has already been set in the factory. In general, an adjustment of the lower end position is not necessary by installation in the lowered venetian blind.

#### 1. Setting the upper end position (U.e.)

- Drive the blind to at least 0.5 m\* below the desired upper end position
- Switch on the venetian blind in the "up" direction and at the same time push the adjustment button 1 (Up) for the time the venetian blind moved approx. 0.5 m\* (about 10 sec.). After this time the adjustment button remains snapp
- Continue to run the venetian blind in the desired end position. A fine adjustment is possible by typing on the switch
- To fix the adjustment move in the down direction; the adjustment button snaps out

#### 2. Setting the lower end position (L.e.)

- Drive the blind to at least 0.5 m\* above the desired lower end position
- Switch on the venetian blind in the "down" direction and at the same time push the adjustment button 2 for the time the venetian blind moved approx. 0.5 m\* (about 10 sec.). After this time the adjustment button remains snapped in
- Continue to run the venetian blind in the desired end position. A fine adjustment is possible by typing on the switch
- To fix the adjustment move in the up direction; the adjustment button snaps out

\* By venetian blind lengths more than 1.5 m add approx. 0.2 m per meter

#### Modification of an adjusted end position

Run the venetian blind at a sufficient distance (min. 0.5 m) in direction to the new end position. Set new position according to item 1 or 2.

#### Demounting the push button

- lift one of the side snap locks with a thin screw driver.
- press the push button to the side. Do not remove the cover below the push button!

#### Left side installation of single output shaft motors

The standard version of the single output shaft units is planned for installation in the right side. In case the unit should be installed in the left side, the left side version has to be ordered!

### Jalousieantriebe D539/D239/D339/D839/D249

Die Antriebe sind bei Auslieferung auf die untere Endlage eingestellt. Bei Einbau in die herabgelassene Jalousie ist eine Einstellung der unteren Endlage in der Regel nicht erforderlich.

#### 1. Einstellung der oberen Endlage

- Jalousie mindestens 0,5 m\* unter die gewünschte obere Endlage fahren
- Jalousie in „AUF“-Richtung über Taster fahren, hierbei Einstellknopf 1 für einen Jalousielaufweg von ca. 0,5 m\* (ca. 10 Sek.) gedrückt halten, danach selbsthaltend
- Jalousie weiter in „AUF“- Richtung in die gewünschte Endlage fahren, Feineinstellung durch Tippen am Taster möglich
- Mit „AB“- Befehl Endlageneinstellung fixieren

#### 2. Einstellung der unteren Endlage

- Jalousie mindestens 0,5 m\* über die gewünschte untere Endlage fahren
- Jalousie in „AB“-Richtung über Taster fahren, hierbei Einstellknopf 2 für einen Jalousielaufweg von ca. 0,5 m\* (ca. 10 Sek.) gedrückt halten, danach selbsthaltend
- Jalousie weiter in „AB“- Richtung in die gewünschte Endlage fahren, Feineinstellung durch Tippen am Taster möglich
- Mit „AUF“- Befehl Endlageneinstellung fixieren

\* Bei Jalousiehöhen über 1,5 m sind pro zusätzlichem Meter ca. 0,2 m hinzuzurechnen

#### Veränderung einer eingestellten Endlage

Jalousie in einen ausreichenden Abstand (mind. 0,5 m) vor die neue Endlage fahren. Neue Einstellung entsprechend Punkt 1 oder 2 vornehmen.

#### Demontage des Abschaltpilzes

- Mit dünnem Schraubendreher einen der seitlichen Schnappverschlüsse anheben.
- Schaltpilz seitlich wegdrücken. Die Abdeckung unter dem Schaltpilz nicht entfernen!

#### Linkseinbau von Endmotoren

Standardmäßig sind Endmotoren für den Rechtseinbau vorgesehen. Bei Linkseinbau ist die Ausführung „Linkslauf“ zu bestellen!

#### ADJUST BUTTONS / EINSTELLKNÖPFE

»UP« Button 1 / »Auf« Einstellknopf 1

»DOWN« Button 2 / »Ab« Einstellknopf 2

#### Adjustable end position range:

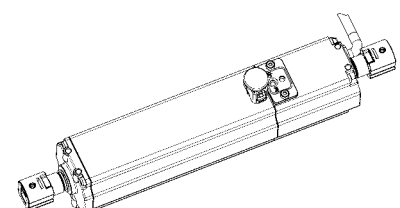
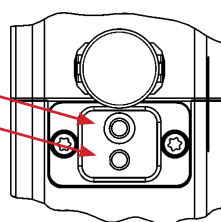
97 revolutions at the drive D x39;

67 revolutions at the drive D x49

#### Einstellbarer Endlagenbereich:

97 Umdrehungen am Abtrieb bei D x39;

67 Umdrehungen am Abtrieb bei D x49



# Setting instructions

## Einstellanweisung

### Electronic venetian blind drives

#### D370/D370 SMI/D470/D470 SMI

##### 1. Initial Commissioning

On delivery, the drive is in delivery condition: the position of the drive corresponds to the lower stop position.

Fit the drive in the lowered venetian blind.  
Establish power supply.

The drive can only be operated in the up direction. The up command initiates the position-learning run; the drive confirms the correct position-learning run by a short stop after 1 sec. Following change-over to fast speed, the drive travels in lock command mode to the external limit switch (mushroom push button), whereby this position is stored as the upper stop position. After this position-learning run, the upper stop position (corresponds to the mushroom push button) and the lower stop position are set. Further adjustments are only necessary if different upper or lower stop positions are required (see points 2 and 3).

Note on programming: the drive indicates the duration of pushing the programming button by means of a short run both in up and down direction after 2 sec. respectively 5 sec.

##### 2. Setting of the upper stop position

Run the drive at least 10cm below the desired upper stop position.

Press the programming button for 2 to 5 sec.; after 2 sec. the drive carries out a short run in up and down direction.

Run with the up button (dead man's mode) to the required upper stop position. The drive confirms the correct programming mode by means of a short stop after a run lasting 1 sec.

When the required upper stop position is reached, the position is stored by means of the down button: press the down button until the drive confirms the correct storage of the stop position by a short stop after a run lasting 1 sec.

##### 3. Setting of the lower stop position

Run the drive at minimum 10cm above the desired lower stop position.

Press the programming button for 2 to 5 sec.; after 2 sec. the drive carries out a short run in up and down direction.

Run with the down button (dead man's mode) to the required lower stop position. The drive confirms the correct programming mode by means of a short stop after a run lasting 1 sec.

When the required lower stop position is reached, the position is stored by means of the up button: press the up button until the drive confirms the correct storage of the stop position by a short stop after a run lasting 1 sec.

##### 4. Re-establishing the delivery state

Press the programming button for 5 to 10 sec.; after 2 sec. respectively 5 sec., the drive carries out a short run in up and down direction.

Briefly release the programming button.

Push the programming button for 2 to 5 sec. again; after 2 sec. the drive carries out a short run in up and down direction.

Release the programming button.

The delivery state is now re-established.

### Elektronische Jalousieantriebe

#### D370/D370 SMI/D470/D470 SMI

##### 1. Erste Inbetriebnahme

Bei Auslieferung befindet sich der Antrieb im Auslieferungszustand; die Position des Antriebs entspricht der unteren Endlage.

Antrieb in die herabgelassene Jalousie einbauen.  
Netzanschluß herstellen.

Der Antrieb kann nur in Richtung AUF gefahren werden. Durch den AUF-Befehl wird die Positionslernfahrt ausgelöst; der Antrieb bestätigt die korrekte Positionslernfahrt durch einen kurzen Stop nach 1 Sek. Fahrt. Nach Übergang in den Schnellgang fährt der Antrieb in Selbsthaltung auf den externen Endschalter (Pilztaster) wodurch diese Position als obere Endlage abgespeichert wird. Nach dieser Positionslernfahrt sind die obere Endlage (entspricht Pilztaster) und die untere Endlage eingestellt; weitere Einstellungen sind nur notwendig wenn abweichende obere oder untere Endlagenpositionen gewünscht werden (siehe Pkt. 2 u. 3).

Hinweis für die Programmierung: Der Antrieb zeigt die Zeitdauer der Betätigung des Programmier-tasters nach 2 Sek. bzw. nach 5 Sek. durch jeweils eine kurze AUF- und AB-Bewegung an.

##### 2. Einstellen der oberen Endlagen

Antrieb mind. 10cm unter die gewünschte obere Endlage fahren.

Programmier-taster zwischen 2 Sek. und 5 Sek. betätigen; der Antrieb führt nach Ablauf von 2 Sek. eine kurze AUF- und AB-Bewegung aus.

Mit AUF-Taster (keine Selbsthaltung) die gewünschte obere Endlage anfahren. Der Antrieb bestätigt den korrekten Programmiermodus durch einen kurzen Stop nach 1 Sek. Fahrt. Nach Erreichen der oberen Endlage diese durch Betätigen des AB-Tasters speichern. Den AB-Taster so lange betätigen, bis der Antrieb das korrekte Speichern der Endlage durch einen kurzen Stop nach ca. 1 Sek. Fahrt bestätigt.

##### 3. Einstellen der unteren Endlagen

Antrieb mind. 10cm über die gewünschte untere Endlage fahren.

Programmier-taster zwischen 2 Sek. und 5 Sek. betätigen; der Antrieb führt nach Ablauf von 2 Sek. eine kurze AUF- und AB-Bewegung aus.

Mit AB-Taster (keine Selbsthaltung) die gewünschte untere Endlage anfahren. Der Antrieb bestätigt den korrekten Programmiermodus durch einen kurzen Stop nach ca. 1 Sek. Fahrt. Nach Erreichen der unteren Endlage diese durch Betätigen des AUF-Tasters speichern. Den AUF-Taster so lange betätigen, bis der Antrieb das korrekte Speichern der Endlage durch einen kurzen Stop nach ca. 1 Sek. Fahrt bestätigt.

##### 4. Wiederherstellen des Auslieferungszustandes

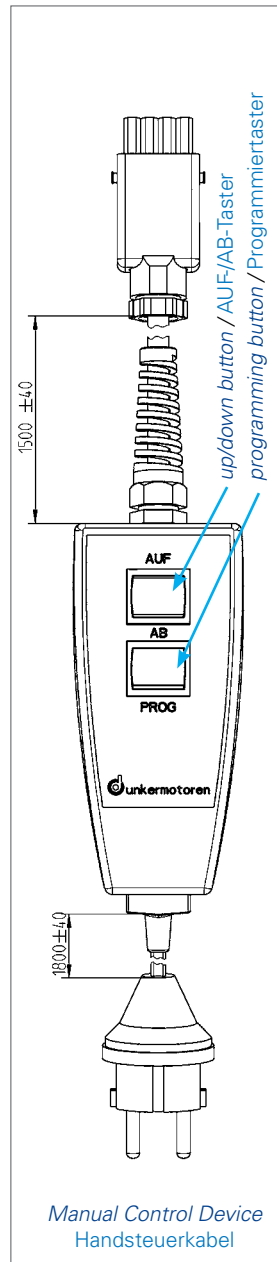
Programmier-taster zwischen 5 Sek. und 10 Sek. betätigen. (der Antrieb führt nach 2 Sek. und 5 Sek. jeweils eine kurze AUF- und AB-Bewegung aus)

Programmier-taster kurz los lassen.

Programmier-taster nochmals zwischen 2 Sek. und 5 Sek. betätigen. (Der Antrieb führt nach 2 Sek. eine kurze AUF- und AB-Bewegung aus.)

Programmier-taster los lassen.

Der Antrieb befindet sich nun im Auslieferungszustand.



# Setting instructions

## Einstellanweisung

### 5. Voltage failure

*A voltage failure when the drive is stationary has no effect. When the voltage is restored, the stored stop positions are available once again in an unchanged state.*

*A voltage failure when the drive is running can lead to an incorrect storage of the current position. In this case, the drive must be run in the up direction for the purpose of a reference run to the mushroom push button. A down command is not possible before activation of the mushroom push button. The reference run takes place in lock command mode independently of whether it is in lock command mode or dead man's mode of the running commands. The drive confirms the correct reference run by means a short stop after a run lasting 1 sec.*

*Following activation of the mushroom push button, the set stop positions are once again available and normal operation can be resumed.*

*Note: unlike the reference run, the upper and the lower stop positions are reset in the position-learning run (see point 1).*

### 6. Switching between lock command mode and dead man's mode of the running commands

*On delivery, the drives are set as standard to lock command mode of the running commands. Switching from lock command mode and dead man's mode / vice versa is carried out in accordance with the following sequence:*

*Press the programming button for 2 to 5 sec.; after 2 sec., the drive carries out a short run in up and down direction.*

*Briefly release the programming button.*

*Press the programming button for 2 to 5 sec. again; after 2 sec. the drive carries out a short run in up and down direction.*

*The drive has now changed into the other mode.*

### 5. Spannungsausfall

Ein Netzspannungsausfall bei stehendem Antrieb hat keine Auswirkungen. Nach Wiedereinschalten der Spannung stehen die gespeicherten Endlagen ohne Änderung zur Verfügung.

Ein Netzspannungsausfall während laufendem Antrieb kann zu nicht korrekter Speicherung der aktuellen Position führen. In diesem Fall muß der Antrieb in AUF-Richtung zum Zwecke einer Referenzfahrt auf den Pilztaster gefahren werden. Ein AB-Befehl ist vor Betätigen des Pilztaster nicht möglich. Die Referenzfahrt erfolgt in Selbsthaltung unabhängig ob Selbsthaltung oder Totmann-Betrieb der Fahrbefehle eingestellt ist.

Der Antrieb bestätigt die korrekte Referenzfahrt durch einen kurzen Stop nach ca. 1 Sek. Fahrt. Nach Betätigung des Pilztasters stehen die eingestellten Endlagen wieder zur Verfügung und der normale Betrieb kann wieder aufgenommen werden.

Anmerkung: Im Gegensatz zur Referenzfahrt wird bei der Positionslernfahrt (siehe Pkt. 1) die obere und die untere Endlage neu gesetzt.

### 6. Umschalten zwischen Selbsthaltung und Totmann-Betrieb der Fahrbefehle

Die Antriebe sind bei Auslieferung standardmäßig auf Selbsthaltung der Fahrbefehle eingestellt. Das Umschalten von Selbsthaltung auf Totmann-Betrieb bzw. umgekehrt erfolgt gem. nachfolgendem Ablauf.

Programmiertaster zwischen 2 Sek. und 5 Sek. betätigen; der Antrieb führt nach 2 Sek. eine kurze AUF- und AB-Bewegung aus.

Programmiertaster kurz los lassen.

Programmiertaster nochmals zwischen 2 Sek. und 5 Sek. betätigen. (Der Antrieb führt nach 2 Sek. eine kurze AUF- und AB-Bewegung aus.)

Programmiertaster los lassen.

Der Antrieb ist im anderen Zustand.

# Setting instructions

## Einstellanweisung

### Positioning drive D714s

#### Warning!

After every change to a limit switch (switching disc), turn the operating switch to the "0" position. The motor is not suitable for direct connection to an electrical supply.

#### As-delivered condition:

"0" position - motor stationary, both end positions are set to the same position, motor cannot run.

0 to 585 revolutions can be selected on the drive shaft.

#### Setting the end positions, motor in as-delivered condition

1. Push the two positioning pins in as far as they will go and turn each clockwise about 45° to its stop.
2. Setting the "clockwise" end position  
Run to the "clockwise" end position.  
Turn the positioning pin for "clockwise" anti-clockwise to its end position and release it.
3. Setting the "anti-clockwise" end position  
Run to the "anti-clockwise" end position.  
Turn the positioning pin for "anti-clockwise" anti-clockwise to its end position and release it.

#### Please note:

If the drive clutch is engaged at one of the end positions, then setting is not required for that position.

#### Changing a pre-set end position subsequently

Run to the "clockwise" or "anti-clockwise" end position

Never push a positioning pin inwards when it is in an intermediate position - this can damage the cut-off unit!

Switch off the power supply to the motor.

Push the relevant positioning pin in as far as it will go and turn it clockwise about 45° to its stop. Make the desired change (run to the "clockwise" or "anti-clockwise" end position). Turn the positioning pin anti-clockwise to its end position again and release it.

### Stellantrieb D714s

#### Achtung!

Bei jeder Veränderung am Endschalter (Schaltscheiben), Bedienungsschalter in 0-Stellung bringen. Der Motor ist für direkten elektrischen Anschluss nicht geeignet.

#### Lieferzustand:

0-Stellung - Motor steht, beide Endlagen sind auf gleiche Position eingestellt, Motor kann nicht gefahren werden.

0 bis 585 Umdrehungen schaltbar an der Antriebswelle.

#### Einstellung der Endlagen, Motor im Lieferzustand

1. Beide Stellbolzen bis auf Anschlag nach innen drücken und ca. 45° nach rechts bis auf Anschlag drehen.
2. Einstellung der Endlage "Rechtslauf"  
Endlage "Rechtslauf" anfahren.  
Stellbolzen für "Rechtslauf" bis auf Anschlag nach links drehen und loslassen.
3. Einstellung der Endlage "Linkslauf"  
Endlage "Linkslauf" anfahren.  
Stellbolzen für „Linkslauf“ bis auf Anschlag nach links drehen und loslassen.

#### Hinweis:

Wird der Antrieb bei einer der beiden Endpositionen eingekuppelt, entfällt die Einstellung hierfür.

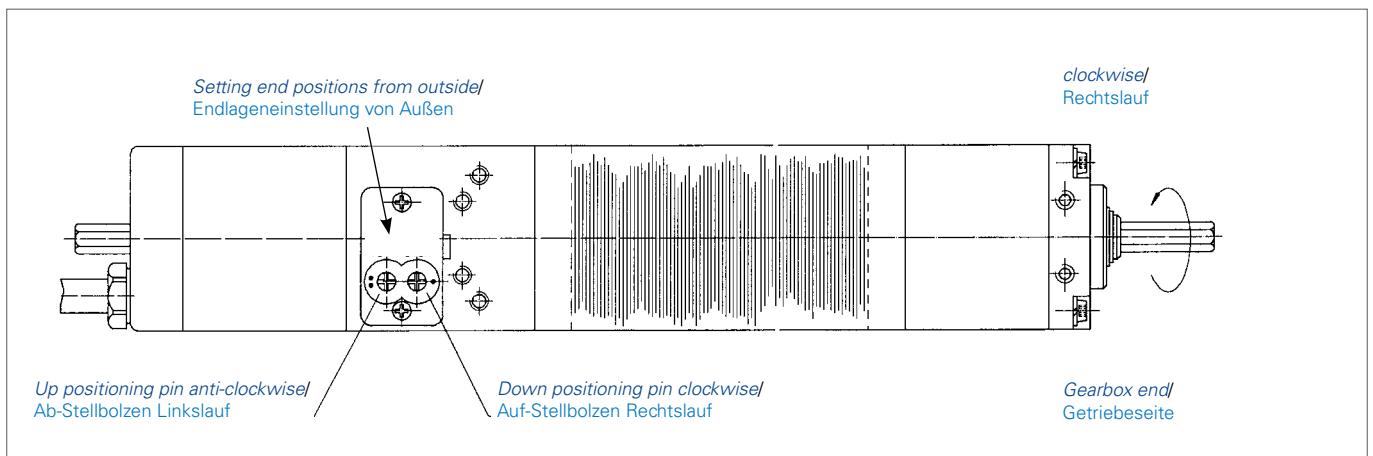
#### Nachträgliches Verändern eingestellter Endlagen

Endlage "Linkslauf" oder "Rechtslauf" anfahren.

Keinesfalls die Stellbolzen in einer Zwischenposition nach innen drücken, da sonst die Abschalteneinheit beschädigt wird!

Motor spannungslos schalten.

Den zugehörigen Stellbolzen bis auf Anschlag nach innen drücken und ca. 45° nach rechts bis auf Anschlag drehen. Gewünschte Änderung vornehmen (Endlage "Rechtslauf" oder "Linkslauf" anfahren). Den Stellbolzen wieder auf Anschlag nach links drehen und loslassen.



# Setting instructions

## Einstellanweisung

### Positioning drive D5../D654s

#### Warning!

After every change to a limit switch (switching disc), turn the operating switch to the "0" position.  
The motor is not suitable for direct connection to an electrical supply.

#### As-delivered condition:

"0" position, motor stationary

#### Setting the "clockwise" end position

- Turn the white switching disc of the clockwise limit switch two clicks in the direction of the arrow.
- Run the motor to the end position and switch it off.
- Bring the markings on the clockwise switching disc and the motor housing into alignment (they must click into engagement).

#### Setting the "anti-clockwise" end position

- Turn the white switching disc of the anti-clockwise limit switch two clicks in the direction of the arrow.
- Run the motor to the end position and switch it off.
- Bring the markings on the anti-clockwise switching disc and the motor housing into alignment (they must click into engagement).

### Stellantriebe D5../D654s

#### Achtung!

Bei jeder Veränderung am Endschalter (Schaltscheiben), Bedienungsschalter in 0-Stellung bringen.  
Motor ist für direkten elektrischen Anschluß nicht geeignet.

#### Lieferzustand:

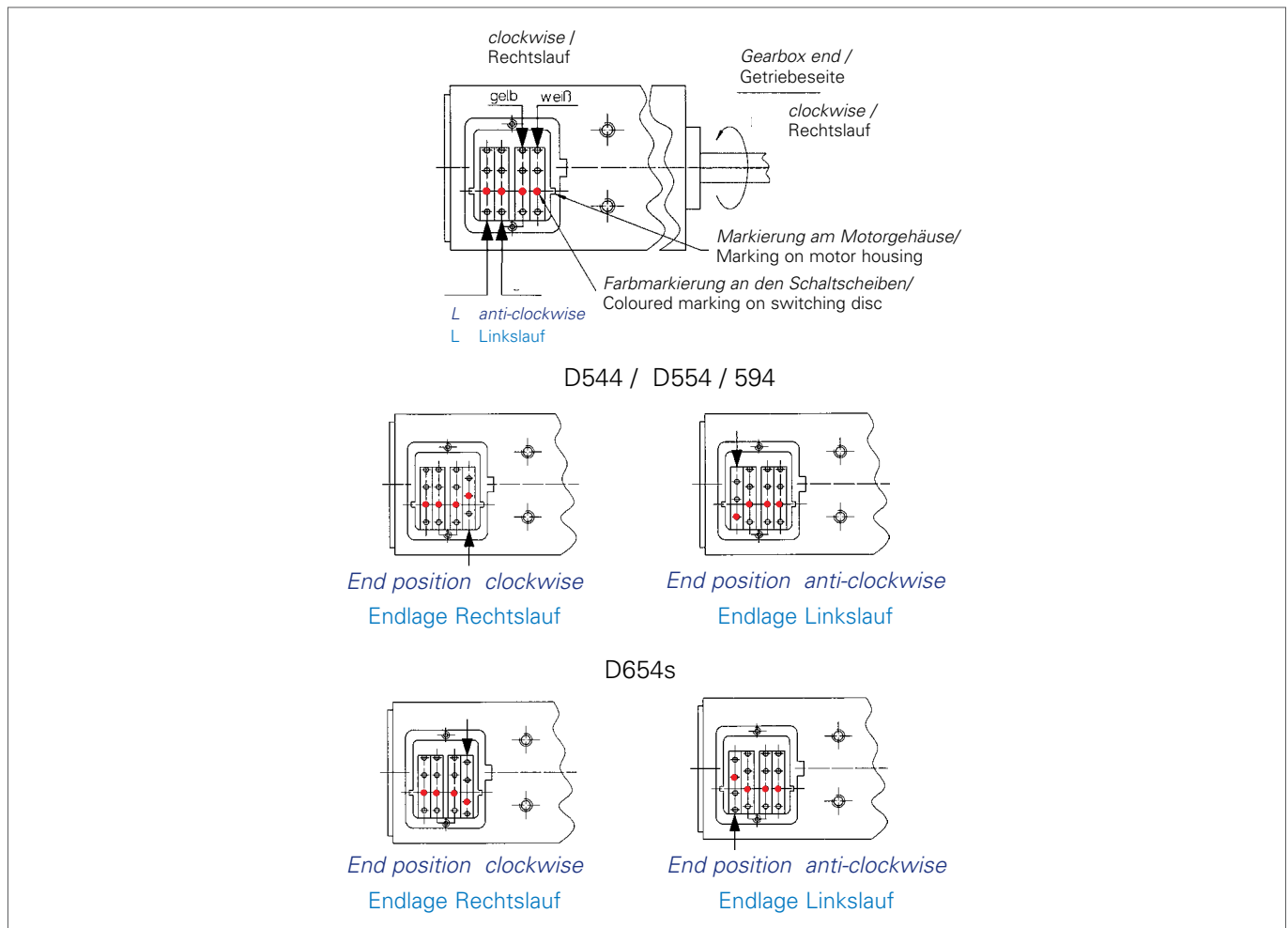
0-Stellung - Motor steht

#### Einstellung der Endlage -Rechtslauf

- Die weiße Schaltscheibe des R-Endschalters um 2 Rasten in Pfeilrichtung drehen.
- Motor in Endlage fahren und abschalten.
- Markierungen der R-Schaltsscheiben und Motorgehäuse in Deckung bringen (Rasten).

#### Einstellung der Endlage -Linkslauf

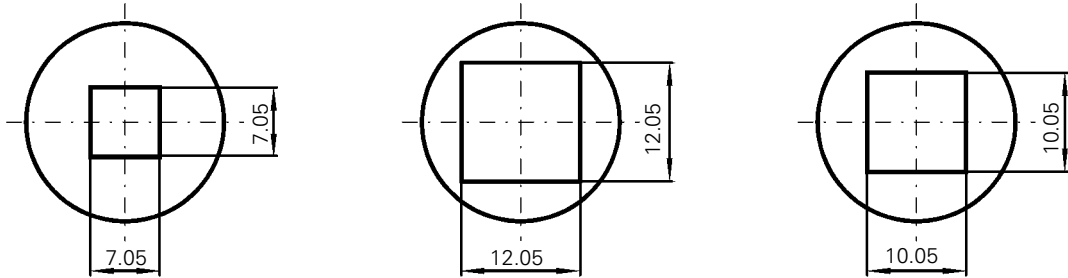
- Die weiße Schaltscheibe des L-Endschalters um 2 Rasten in Pfeilrichtung drehen.
- Motor in Endlage fahren und abschalten.
- Markierungen der L-Schaltsscheiben und Motorgehäuse in Deckung bringen (Rasten).



# Clutches

## Kupplungen

### Shape of shaft, square/Wellenformen, 4-kant

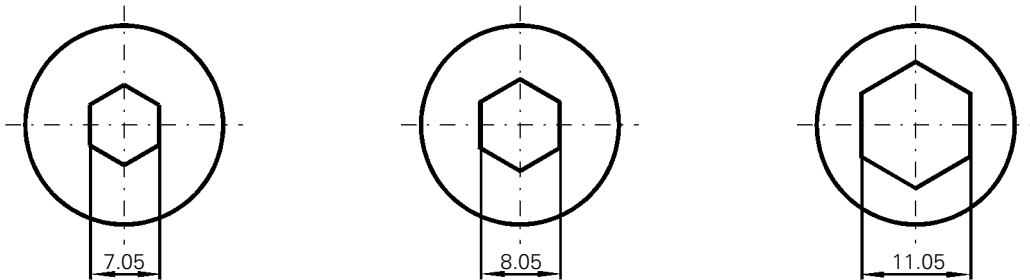


Dx39 / Dx38: SNR 27576 52049  
 Dx49 / Dx48: Adapter/Einsatz SNR 27576 41601  
 in SNR 27576 52112  
 (Coupling/Kupplung 4-kant 12 mm)

Dx39 / Dx38: SNR 27576 52112  
 Dx49 / Dx48: SNR 27576 52221

Dx39 / Dx38: SNR 27576 52113  
 Dx49 / Dx48: SNR 27576 52220

### Shape of shaft, hexagon/Wellenformen, 6-kant

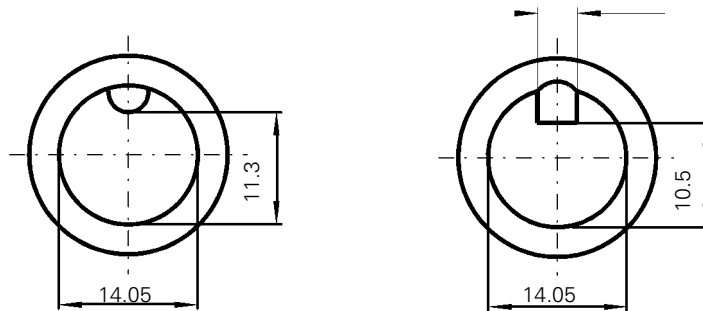


Dx39 / Dx38: SNR 27576 52059

Dx39 / Dx38: SNR 27576 52114

Dx39 / Dx38: SNR 27576 52062

### Shape of shaft, grooved/Wellenformen Nutwelle



#### round nut / runde Nut

Dx39 / Dx38: SNR 27576 52076  
 Dx49 / Dx48: SNR 27576 52222

#### square nut / eckige Nut

Dx39 / Dx38: SNR 27576 52058  
 Dx49 / Dx48: SNR 27576 52224



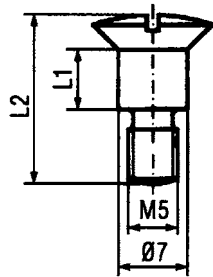
# Accessories Zubehör

## Fixing screw / Befestigungsschraube

L1 = 6 mm; L2 = 17 mm  
SNR 27576 44103

L1 = 11 mm; L2 = 22 mm  
SNR 27576 44102

L1 = 3.5 mm; L2 = 14.5 mm  
SNR 27576 44104

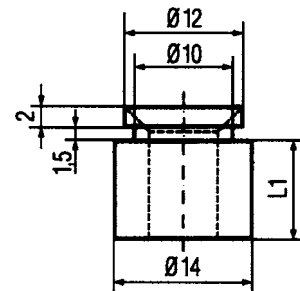


## Spacer sleeve / Distanzbuchse

L1 = 4.5 mm  
SNR 27576 17001

L1 = 10 mm  
SNR 27576 17002

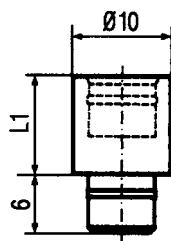
L1 = 2 mm  
SNR 27576 17004



## Limit switch extension / Pilzverlängerung

L1 = 10 mm  
SNR 27576 12047

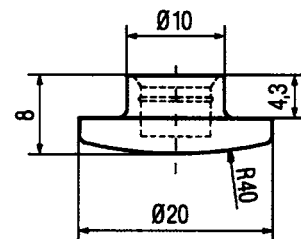
L1 = 30 mm  
SNR 27576 12048



## Standard button / Standard-Schaltkopf

black/schwarz

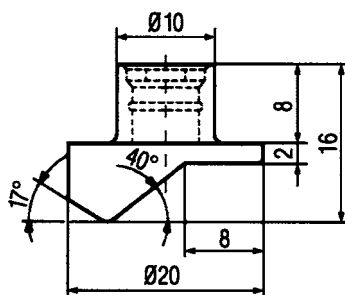
SNR 27576 83036



## Special button for z profiles / Schaltkopf für Z-Profil

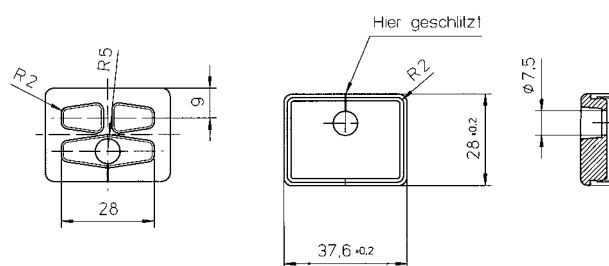
black/schwarz

SNR 27576 83039

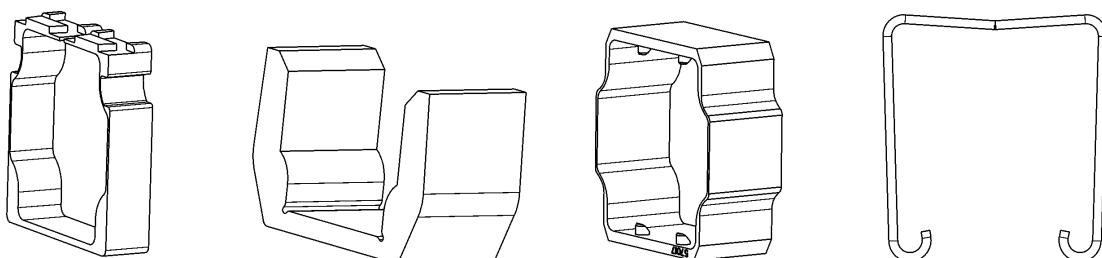


## Cable inlet spout / Kabeldurchführungsstülle

SNR 22431 57010



## Fixing components for various head rails on request / Befestigungsmaterial für verschiedene Kopfschienen auf Anfrage



## Germany

Sachsen-Anhalt Nord, Berlin, Brandenburg

**Dunkermotoren GmbH**  
Allmendstraße 11 · 79848 Bonndorf  
Tel. (07703) 930-0 · Fax -210/212  
www.dunkermotoren.com  
info@dunkermotoren.de

Niedersachsen, Hessen Nord, Westfalen Ost

**Ingenieurbüro Heinrich Jürgens**  
Roggenhof 5 · 31787 Hameln  
Tel. (05158) 980-98 · Fax 99  
ingenieurbuero.juergens@real-net.de

Hamburg/Bremen, Schleswig-Holstein,

Niedersachsen Nord, Mecklenburg Vorpommern  
**Technisches Büro Kühling/Merten**  
Redder 1 B · 22393 Hamburg  
Tel. (040) 5234098 · Fax (040) 5282476  
www.kuehling-merten.de · km@kuehling-merten.de

Ruhrgebiet

**Lothar Amborn**  
Fasanenstrasse 21b · 45134 Essen-Stadtwald  
Tel. (0201) 4435-00 · Fax 01  
lothar.amborn@t-online.de

Rheinland

**ATS Antriebstechnik Schlotte**  
Reisertstrasse 10 · 53773 Hennef  
Tel. (02242) 90415-90 · Fax -99  
o.schlote@antriebstechnik-nrw.de

Hessen

**Antriebstechnik Eberhardt GmbH**  
Landgrabenstrasse 21 · 61118 Bad Vilbel  
Tel. (06101) 98168-0 · Fax -10  
www.antriebstechniken.de/eberhardt  
info@ategmbh.de

Bayern Nord

**Christleven Elektrotechnik GmbH**  
**Office Bayreuth**  
Preuschwitzer Str. 36 · 95445 Bayreuth  
Tel. (0921) 15 11 788-0 · Fax (0921) 15 11 788-88  
www.christleven.de · info@christleven.de

Sachsen, Thüringen,  
Sachsen-Anhalt Süd

**Christleven Elektrotechnik GmbH**  
**Office Chemnitz**  
Herrmannstr. 28a · 04741 Roßwein  
Tel. (03432) 27 99 239 · Fax (0921) 15 11 788-88  
www.christleven.de · info@christleven.de

Bayern Süd

**Christleven Elektrotechnik GmbH**  
**Office München**  
Faustnerweg 10 · 81479 München  
Tel. (089) 72 77 97 97 · Fax (0921) 15 11 788-88  
www.christleven.de · info@christleven.de

Württemberg

**Technisches Büro Späth**  
Dornierstrasse 4 · 71069 Sindelfingen-Darmsheim  
Tel. (07031) 794 34-60 · Fax -70  
www.spaeth-technik.de · tb.spaeth@t-online.de

Nordbaden, Rheinland-Pfalz, Saarland

**Dunkermotoren GmbH**  
Andreas Rau  
Postfach 11 11 13 · 76061 Karlsruhe  
Tel. (0721) 830 1021 · Fax (0721) 830 1035  
andreas.rau@dunkermotoren.com

Südbaden

**Dunkermotoren GmbH**  
Allmendstrasse 11 · 79848 Bonndorf  
Tel (07703) 930-0 · Fax (07703) 930-210  
info@dunkermotoren.com

## Europe and Overseas

Austria

**Dunkermotoren**  
Armin Keller - Sales Representative Austria  
Tel. +43 7250 80 230 · Fax +43 7250 671  
armin.keller@dunkermotoren.com

Belgium / Luxembourg

**Elmeq B.V.B.A.**  
Industrial Zone Beveren-Noord  
Onledegoedstraat 79 · 8800 Roeselare  
Tel. +32 51 25 98-11 · Fax -18  
www.elmeq.be · info@elmeq.be

China

**East China - Dunkermotoren (Taicang) Co.,Ltd**  
No. 9 Factory Premises · 111 North · Dongting Road  
Taicang Economy Development Area  
Taicang 215400, Jiangsu Province  
Tel: +86 512-8889 8889-101 · Fax: +86 512-8889 8890  
Email: sales.cn@dunkermotoren.com

**South China - Dunkermotoren (Taicang) Co.,Ltd.**

Guangzhou Representative Office · Room 3906,  
39 floor, block B, Fuli Jinxi Business Center  
No 5 Fuchang Lu, Haizhu District, Guangzhou City,  
Guangdong Province  
Tel: +86 20-8920 9413 · Fax: +86 20-8920 9411  
Email: sales.cn@dunkermotoren.com

**North China - Dunkermotoren (Taicang) Co.,Ltd.**

Beijing Representative Office · No.916 Room,  
Thirsty Building, 2 South 3rd Ring Road,  
Chaoyang District, Beijing City, P.R. China 100022  
Tel: +86 10 6568 5852 · Fax: +86 10 6568 5853  
Email: sales.cn@dunkermotoren.com

**West China - Dunkermotoren (Taicang) Co.,Ltd.**

Chongqing Representative Office · Room 25-2,  
D Building, Wanda Piazza Commercial Apartment, No.8  
Jiangnan Road NanAn District Chongqing  
Tel: +86 23-6280 0974 · Fax: +86 23-6280 0974  
Email: sales.cn@dunkermotoren.com

Czech Republic

**Schmachtl CZ s.r.o.**  
Vestec 185 · 25242 Jesenice  
Tel. +42 02 44 00 15 00 · Fax +42 02 44 91 07 00  
www.schmachtl.cz · office@schmachtl.cz

Denmark

**DJ Stork Drives** - a branch of DJ Stork Drives AB  
Korskildelund 6 · 2670 Greve  
Tel. +45 3691 5251 · Fax. +46 8 635 60-01  
www.storkdrives.dk · per.nielsen@storkdrives.dk

Finland

**Wexon OY**  
Juhaniantie 4 · 01740 Vantaa  
Tel. +358 9 290 440 · Fax +358 9 290 44100  
www.wexon.fi · wexon@wexon.com

France

**Dunkermotoren France S.A.S.**  
Actipôle de La Fonderie · Bâtiment le Cobalt  
470 Route du Tilleul · 69270 Cailloux sur Fontaines  
Tél: +33 633 804 410  
sales.fr@dunkermotoren.com

Great Britain

**Dunkermotoren UK Ltd.**  
Kingfisher House · Suite 2 · Rowhams Lane  
North Baddesley · Southampton · Hants · SO52 9LP  
Tel. +44 23807 33509 · Fax +44 23807 34237  
sales.uk@dunkermotoren.com  
Email: peter-lawton@dunkermotoren.com

Italy

**Dunkermotoren Italia s.r.l.**  
Corso Sempione, 221 · I-20025 Legnano MI  
Tel. +39 0331-596165 · Fax +39 0331-455086  
sales.it@dunkermotoren.com

Korea

**Dunkermotoren Korea Ltd.**  
Parkview 19th, 1908-Ho, #6, Jeongja-dong,  
Bundang-gu, Seongnam-si, Gyeonggi-do, 463-863  
Tel. +82 31 719 0033 · Fax +82 31 719 0134  
junghoon.myoung@dunkermotoren.com

Netherlands

**ERIKS Aandrijftechniek bv**  
Broeikweg 25 · 2871 RM Schoonhoven  
Tel. +31 182 30 34 56 · Fax +31 182 38 69 20  
www.eriks-at.nl · info.schoonhoven@eriks-at.nl

Norway

**DJ Stork Drives** - a branch of DJ Stork Drives AB  
Storgata 15 · NO-2750 Gran  
Tel. +47 6160 9492 · Fax. +47 6717 6401  
www.storkdrives.no · arve.stensrud@storkdrives.no

Poland

**PPH. Wobit E.K.J. Ober S.C.**  
UL. Gruszkowa 4  
61-474 Poznan  
Tel. +48 61 8350-800 · Fax -704  
www.wobit.com.pl · wobit@wobit.com.pl

Slovakia

**Schmachtl SK, s.r.o.**  
Valchárska 3 · 82109 Bratislava  
Tel. +421 2 582756-00 · Fax -01  
www.schmachtl.sk · office@schmachtl.sk

Spain

**Elmeq S.L.**  
(Gran Via Center) · C/Vilamari 50, 3° A y B  
08015 Barcelona  
Tel. +34 93 422 70 33 · Fax +34 93 432 36 60  
www.elmeq.es · contacto@elmeq.es

Sweden

**DJ Stork Drives AB**  
Box 1158 · Strandväg 116  
SE-171 54 Solna  
Tel. +46 8 635 60-00 · Fax -01  
www.storkdrives.se · info@storkdrives.se

Switzerland

**Dunkermotoren**  
Rolf Leitner - Sales Representative Switzerland  
Tel. +41 44 799 17-71 · Fax-75  
rolf.leitner@dunkermotoren.com

Turkey

**Femsan**  
Harmandere Mah. Tasocak  
Yolu No.8 · 81520 Kurtkoy – Pendik · Istanbul  
Tel. +90 216 482 48 44 · Fax +90 216 482 50 52  
www.femsan.com · info@femsan.com

United States of America

**Dunkermotoren USA Inc.**

**Headquarters**

2511 Technology Drive, Suite #105  
Elgin, IL 60124  
Tel. +1 224 293 1300 · Fax +1 224 293 1301  
www.dunkermotor.com · info@dunkermotor.com

**US Mid West and South East regions**

2511 Technology Drive, Suite #105  
Elgin, IL 60124  
Tel. +1 224 293 1300 · Fax +1 224 293 1301  
www.dunkermotor.com · info@dunkermotor.com

**US North East region**

18 Columbine Lane  
Kings Park, NY 11754  
Tel. +1 631 724 1701 · www.dunkermotor.com  
Kenneth.Remis@dunkermotoren.com

**US West Coast region**

2715W 180th Street  
Torrance, CA 90504  
Tel. +1 310 323 1996 · www.dunkermotor.com  
Dee.Chatterjee@dunkermotoren.com