

ROTARY ENCODERS

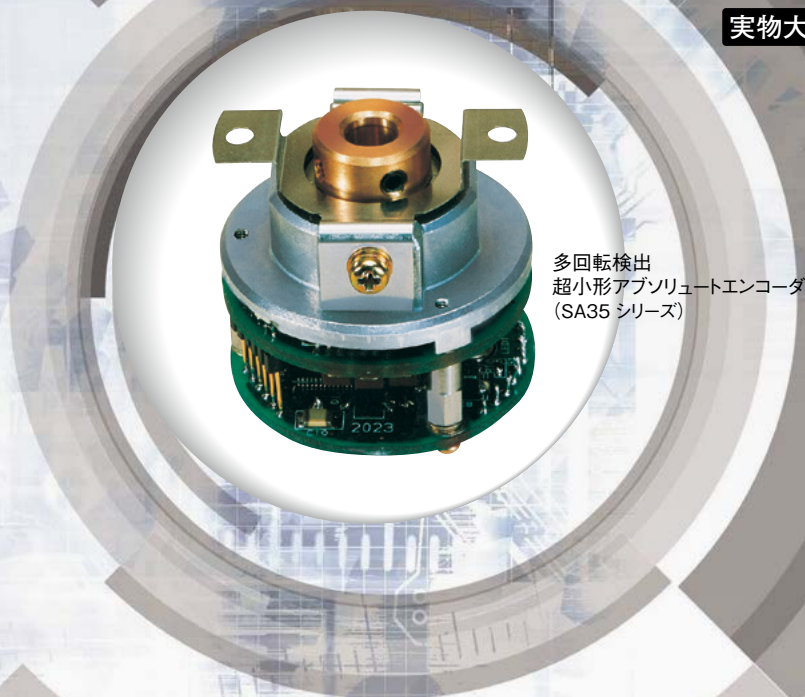
ロータリーエンコーダ FA-CODER®

目標、超コンパクト
よりコンパクトに、より高性能、しかもローコストを実現。
ひとつ先のニーズにお応えするインテリジェントセンサです。



インクリメンタル
エンコーダ
(OIH35シリーズ)

Smart Abs®
実物大



多回転検出
超小形アブソリュートエンコーダ
(SA35 シリーズ)

ROTARY ENCODERS
ロータリーエンコーダ

FA-CODER®

ナノターン技術でお応えします。

※ ナノターン：10億分の1回転 (= 0.0012 角度秒)

エンコーダは今やFA分野から計測、OA機器、そして、医療機器、航空、宇宙分野へと用途は拡大されています。

多摩川精機ではエンコーダの総称をFA-CODER®として、小形から高分解能形まで各種シリーズを取揃え、あらゆるニーズにお応えします。

また、民間企業としてはじめて角度校正事業の登録認定 (ISO17025) を受けました。

この事業は、角度の計量対象を厳密に校正し、国家標準にトレーサブルで全世界に有効な校正証明書の発行を行うものです。

測定分解能は0.001秒、測定の拡張不確かさは ($\sigma=2$)

0.067秒の高精度にて校正する能力があります。

このように、超高精度な角度計測を実現している当社だからこそ、お客様の角度制御のご期待に添えるものと確信しています。

0.001 秒

への挑戦

角度制御の極限にこだむ

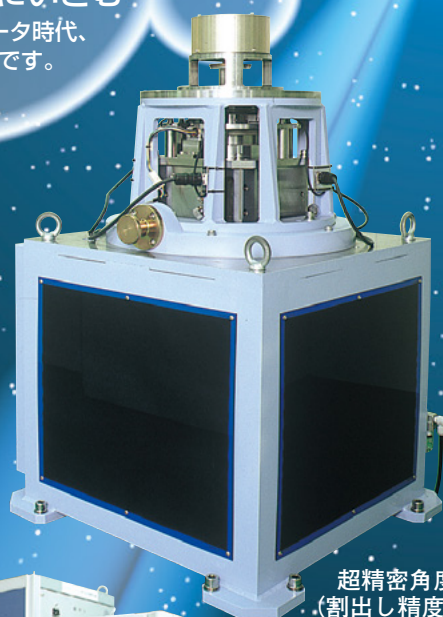
今、長さはナノメータ時代、
角度は秒の時代です。

Tamagawa Seiki was assessed and accredited as an Accredited Calibration Laboratory (ISO17025).

This was the first time among private enterprises in Japan. Accredited angle calibration laboratories calibrate the angle of the object instruments on the basis of the specified procedures and issue certificates to assure the traceability to the national standard.

The certificate is also effective in the world. Our angle calibrate has the highest resolution of 0.001 arc second and extended uncertainty ($\sigma=2$) 0.067 arc second.

We have ultra high precision of angle measuring. So we're sure that we can meet customer's expectation of angle control.



超精密角度計測装置
(割出し精度 0.001 秒)



INDEX

- HISTORY OF ENCODER DEVELOPMENT AT TAMAGAWA SEIKI
多摩川精機のエンコーダ開発のあゆみ…… 3・4
- SPECIFICATION LIST (INCREMENTAL)
仕様一覧 (インクリメンタル) …………… 5・6
- SPECIFICATION LIST (ABSOLUTE)
仕様一覧 (アブソリュート) …………… 7・8
- INDIVIDUAL SPECIFICATION (INCREMENTAL)
個別仕様 (インクリメンタル) …………… 9～30
- INDIVIDUAL SPECIFICATION (ABSOLUTE)
個別仕様 (アブソリュート) …………… 31～62
- NOTICE IN TRANSMITTING
伝送上の注意…………… 63・64
- TRANSMITTING DISTANCE
伝送距離…………… 65
- HOW TO USE ENCODER CONTROL SIGNAL
エンコーダ制御信号の使い方…………… 66
- CONVERSION TIME
変換時間…………… 66
- NOTICE IN HANDLING
取扱上の注意…………… 66
- MOUNTING WAY
取付方法…………… 67・68
- DEFINITIONS
用語の定義…………… 69・70
- COUPLING SPECIFICATION MOUNTING PLATE
カップリング仕様・取付フランジ…………… 71・72
- ANGLE CONVERSION LIST
角度換算表…………… 73



1970年
(S45年)

1975年
(S50年)

1980年
(S55年)

1985年
(S60年)

技術
開発

Technological Development

1971年 (S46年)
無接触方式A-D変換器
Noncontact
Type A-D Converter
TS295 Series



1977年 (S52年)
標準インクリメンタル
(LED)
Standard Incremental(LED)
TS1500, TS1560 Series
100~3,600C/T



1983年 (S58年)
メカ式マルチターン
Mechanical Multi-Turn
TS1604 Series
5bit~12bit



1987年 (S62年)
強化形インクリメンタル
Reinforced Incremental
TS5080 Series
鉄鋼用 25~1,500C/T
(for steel)



1972年 (S47年)
ブラシ式エンコーダ
Brush Type Encoder
TS449 Series



1973年 (S48年)
高分解能アブソリュート
High Resolution Absolute
TS1302-1193B
19bit



1979年 (S54年)
小形強化形アブソリュート
(LED)
Small Reinforced
Absolute(LED)
TS1660 Series
8bit~12bit



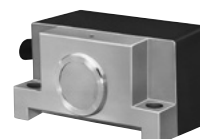
1988年 (S63年)
モータ制御用インクリメンタル
Incremental for Motor
Control
TS5146 5,000C/T



1989年 (H1年)
高分解能インクリメンタル
High Resolution
Incremental
TS5410 Series
90k~480k C/T

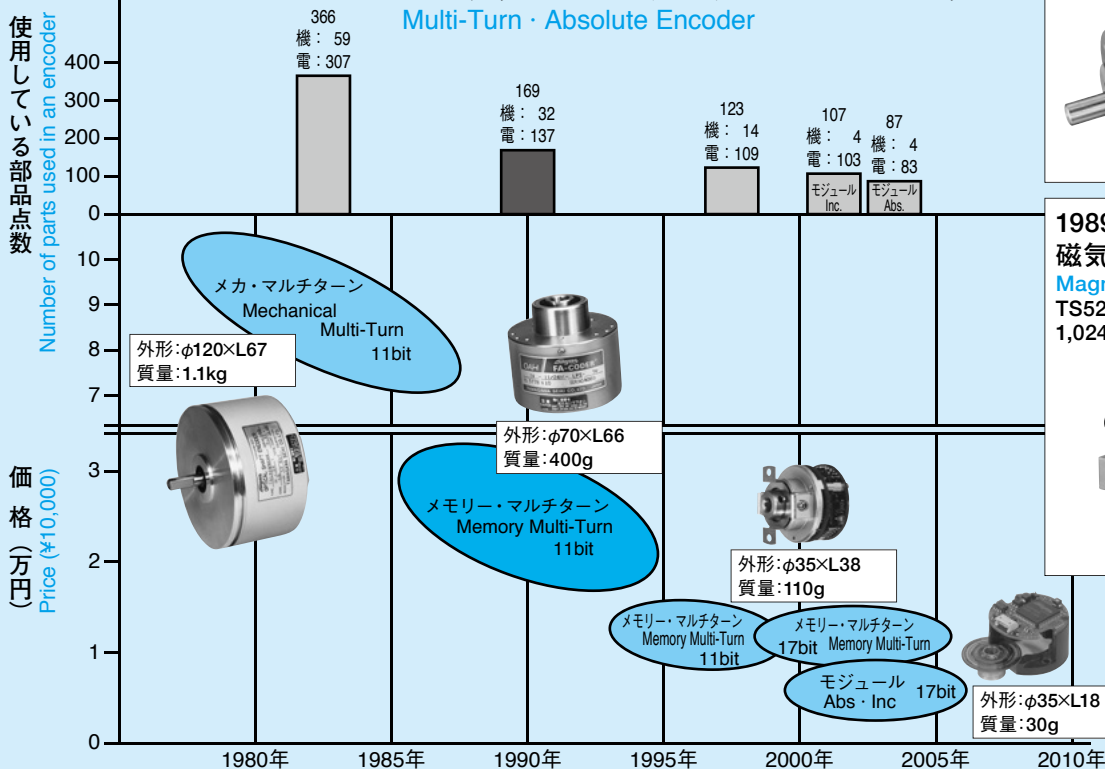


1989年 (H1年)
磁気式エンコーダ
Magnetic Encoder
TS5270 Series
1,024 C/T



ダウンサイジングとレスパーツ化

マルチターン・アブソリュートエンコーダ
Multi-Turn・Absolute Encoder



ELOPMENT AT TAMAGAWA SEIKI

コード開発のあゆみ

1990年
(H2年)

1995年
(H7年)

2000年
(H12年)

2005年
(H17年)

1990年 (H2年)
シリアルアブソシリーズ
バッテリーバックアップマルチターン
Serial Abs Series
Battery Backup Multi-Turn
TS5778 11bit



1996年 (H8年)
スマートアブソシリーズ
バッテリーバックアップマルチターン
Smart Abs Series
Battery Backup Multi-Turn
SA35 11bit



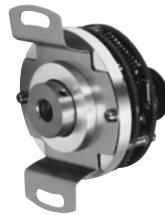
1998年 (H10年)
スマートアブソシリーズ
バッテリーバックアップマルチターン
Smart Abs Series
Battery Backup Multi-Turn
SA35 17bit/Turn
16bit/Multi-Turns



1991年 (H3年)
中空軸インクリメンタル
Hollow Shaft Incremental
OIH48 Series
100~6,000C/T



1996年 (H8年)
スマートアブソシリーズ
バッテリーバックアップ
Smart Abs Series
Battery Backup
SA56 11bit



1998年 (H10年)
スマートアブソシリーズ
バッテリーバックアップマルチターン
Smart Abs Series
Battery Backup Multi-Turn
SA48 17bit/Turn
16bit/Multi-Turns



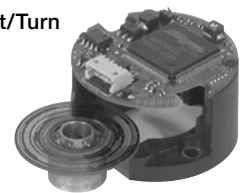
1992年 (H4年)
宇宙用エンコーダ
Space Encoder
ETS-VI (技術試験衛星VI型)用
精地球センサ用エンコーダ
High Accuracy Earth
Sensor Encoder
for ETS-VI (Engineering
Testing Satellite VI Type)



1996年 (H8年)
スマートアブソシリーズ
バッテリーバックアップ
Smart Abs Series
Battery Backup
SA85 20bit



2001年 (H13年)
スマートインクシリーズ
双方向シリアルデータ通信方式 (NRZ)
Smart Inc Series
Two-way Serial Communication Type
(NRZ)
SI35 17bit/Turn



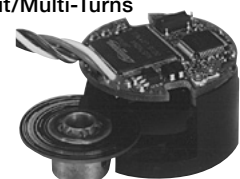
1992年 (H4年)
磁気式エンコーダ車両用
Magnetic Encoder for Vehicles
TS5840 Series



1996年 (H8年)
スマートシーバ
シリアル信号受信IC
Smartceiver
Serial Signal Receiver
AU5688



2001年 (H13年)
スマートアブソシリーズ
バッテリーバックアップマルチターン
Smart Abs Series
Battery Backup Multi-Turn
SA35 17bit/Turn
16bit/Multi-Turns








INCREMENTAL

インクリメンタル

SPECIFICATION LIST

仕様一覧

Applications 用途	Instrumentation 計測用			Industrial 産業用	Milling 鉄鋼用
Features 特長	Ultra small size 超小形	Small size and low cost 小形、低価格	Wide range of resolution, a lot of options 広範囲な分解能、豊富なオプション		Ultra rugged Model 超強化形
Series シリーズ	OIS28	OIS38	OIS66	OIS68	OIS128
Model No. 形式	TS51□□	TS53□□	TS51□□	TS50□□	TS50□□
External Appearance 外觀					
Page ページ	9, 10	11, 12	13, 14	15, 16	17, 18
Resolution (Counts/Turn) 分解能	100 ~ 2,000C/T	100 ~ 2,500C/T	100 ~ 5,000C/T		25 ~ 5,000C/T
Output Phase 出力相	A, B Phase A, B 相	A, B, Z Phase A, B, Z 相			A, B Phase A, B 相
Max Response Frequency 最大応答周波数	80kHz	125, 200kHz	125kHz		25kHz
Supply Voltage 電源電圧	DC+5V	DC+5 ~ +12V	DC+5, +12V		DC+24V
Consumption Current (NOTE1) (注1) 消費電流	100mA Max		200mA Max		300mA Max
Output Form 出力形態	Open Collector	Open Collector Line Driver	Voltage, Open Collector, Line Driver		Voltage Complementaly
(NOTE2) (注2) Shaft Loading 軸許容荷重	Radial ラジアル	21.6N (2.2kgf)		98N (10kgf)	392N (40kgf)
	Axial スラスト	12.7N (1.3kgf)	10.8N (1.1kgf)	12.7N (1.3kgf)	49N (5kgf)
Starting Torque 起動トルク	$2.9 \times 10^{-3} \text{ N} \cdot \text{m}$ (30gf·cm Max)	$4.4 \times 10^{-3} \text{ N} \cdot \text{m}$ (45gf·cm Max)	$2.9 \times 10^{-3} \text{ N} \cdot \text{m}$ (30gf·cm Max)	$9.8 \times 10^{-2} \text{ N} \cdot \text{m}$ (1kgf·cm Max)	$0.2 \text{ N} \cdot \text{m}$ (2kgf·cm Max)
Protection (NOTE3) (注3) 保護構造	IP = 50			IP = 52	IP = 57
Operating Temp. Range 動作温度範囲	0 ~ +60°C	-10 ~ +70°C			0 ~ +50°C
Vibration (NOTE4) (注4) 振動	49m/s ² (5G)			98m/s ² (10G)	
Shock (NOTE5) (注5) 衝撃	490m/s ² (50G)			980m/s ² (100G)	
Mass 質量	0.2kg Max	0.15kg Max	0.5kg Max	1kg Max	7kg Max

NOTE 1) Consumption Current: This is a specification for no loading at output circuit.




NOTE 2) The specification for shaft allowable load shall be a mechanical value.

Actual specification allows us to recommend within 20 percents of the specification.

NOTE 3) For special cases of protective structure, please consult us.

NOTE 4) Vibration: This is a value under the condition of meeting the total of 6 (six) hours consisting of 2 hours for each of X, Y and Z axis.

NOTE 5) Shock: This is a value under the condition of meeting the total of 18 (eighteen) times consisting of 3 times for each of X, Y and Z axis.




Super Precision Machine Tools 超精密工作機械用		Motor Controls モータ制御用			Machine Tools 工作機械用
High resolution, high reliability and low cost 高分解能、高信頼性、低価格		Hollow Shaft Small Size 中空軸 小容量用	Hollow Shaft Small Size 中空軸 小容量用	Hollow Shaft Medium Size 中空軸・中容量用	Magnetic Encoder 磁気式
OIS85	OIS90	OIH35	OIH48	OIH60	MIB0.4
TS517 □	TS54 □□	TS52 □□N3□□	TS52 □□N5□□	TS52 □□N4□□	TS5270N15
					
19, 20	21, 22	23, 24	25, 26	27, 28	29, 30
9,600 ~ 50,000C/T	120K 90k ~ 400k C/T	500 ~ 3,000C/T	1,000 ~ 6,000C/T	1,000 ~ 8,192C/T	1,024C/T (No. of teeth = 256) (歯数 256 の場合)
A, B, Z, EU, EV, EW Phase A, B, Z, EU, EV, EW 相	A, B, Z Phase A, B, Z 相	A, B, Z, EU, EV, EW Phase A, B, Z, EU, EV, EW 相			A, B, Z Phase A, B, Z 相
576kHz 1.5MHz 2.5MHz	500kHz	200kHz			200kHz
DC+5V					
250mA Max	500mA Max	200mA Max			300mA Max
Line Driver					
19.6N (2kgf)	98N (10kgf)	Mounting Tolerance 入力軸許容位置ズレ Radial ラジアル方向 0.05mm TIR Max Axial スラスト方向 0.2mm Max Shaft Runout 取付面と軸の倒れ 0.1° Max			Air gap between Sensor & wheel センサと歯車とのギャップ 0.15±0.01mm Radial Inalignment btwn Sensor & wheel センサと歯車の許容ラジアル方向位置ズレ ±0.3 mm Axial Inalignment btwn Sensor & wheel センサと歯車の許容スラスト方向位置ズレ ±0.5 mm
9.8N (1kgf)	49N (5kgf)	5.9x10 ⁻³ N·m (60gf·cm Max)	9.8x10 ⁻³ N·m (100gf·cm Max)	—————	
IP = 52		IP = 40 Electronic Circuits Disclosed (電子回路露出)	IP = 40		IP = 50
-10 ~ +85° C	-10 ~ +75° C	-20 ~ +85° C			-10 ~ +80° C
49m/s ² (5G)	98m/s ² (10G)	49m/s ² (5G)			Full Amplitude 全振幅 1.5mm 0.5Hr (5~500Hz)
1,960m/s ² (200G)	980m/s ² (100G)	490m/s ² (50G)	980m/s ² (100G)		294m/s ² (30G)
1kg Max	3kg Max	0.2kg Max	0.3kg Max	0.5kg Max	0.5kg Max

注1) 消費電流：出力回路無負荷時の仕様値です。
 注2) 軸許容荷量の仕様値は機械的値です。実使用においては仕様値の20%以内を推奨します。
 注3) 保護構造の特殊対応については、ご相談下さい。
 注4) 振動：X, Y, Z各軸2Hr、計6Hrを満足することを条件とした値です。
 注5) 衝撃：X, Y, Z各軸3回、計18回を満足することを条件とした値です。

ABSOLUTE

アブソリュート

SPECIFICATION LIST 仕様一覧

		Single-Turn Encoder シングルターンエンコーダ				
Applications 用途		Machine Tools 工作機械用		Press Machines プレス機械用		
Features 特長		Small & Rugged Model 小形強化形	Rugged Model 強化形	Rugged Model and Special divisions 強化形・特殊分割	Ultra rugged model with strobe signal 超強化形、ストロブ信号付、防沫	
Series シリーズ		OAS50	OAS68	OAS66	OAS66	
Model No. 形式		TS5610	TS562□	TS1857N□□	TS5607N4	
External Appearance 外觀						
Page ページ		31, 32	33, 34	35, 36	37, 38	
Resolution 分解能		8 bit	11, 12bit	8 ~ 90 分割	0 ~ 359C/T	
Output Phase 出力相		Gray グレイ	Pure Binary 純2進	Gray グレイ	Pure Binary 純2進	BCD
Max Response Frequency 最大応答周波数		10kHz		20kHz	2.5kHz	
Supply Voltage 電源電圧		DC+5V	DC+5, +12V	DC+24V	DC+12V	
Consumption Current (NOTE1) (注1) 消費電流		120mA Max	250mA Max	150mA Max	300mA Max	
Output Form 出力形態		Open Collector		Emitter follower	Open Collector	
(NOTE2) (注2) Shaft Loading 軸許容荷重	Radial ラジアル	98N (10kgf)				
	Axial スラスト	49N (5kgf)				
Starting Torque 起動トルク		9.8x10 ⁻³ N・m (100gf・cm Max)	9.8x10 ⁻² N・m (1kgf・cm Max)	2.0x10 ⁻² N・m (200gf・cm Max)	9.8x10 ⁻² N・m (1kgf・cm Max)	
Protection 保護構造	(NOTE3) (注3)	IP = 50	IP = 52	IP = 53	IP = 50	
Operating Temp. Range 動作温度範囲		-10 ~ +70°C		-10 ~ +60°C	0 ~ +50°C	
Vibration 振動	(NOTE4) (注4)	49m/s ² (5G)	98m/s ² (10G)	176m/s ² (18G)	continuous 49m/s ² (5G) 連続	
Shock 衝撃	(NOTE5) (注5)	490m/s ² (50G)	980m/s ² (100G)		490m/s ² (50G)	
Mass 質量		0.5kg Max	1.5kg Max	0.6kg Max		

NOTE 1) Consumption Current: This is a specification for no loading at output circuit

NOTE 2) The specification for shaft allowable load shall be a mechanical value.








Actual specification allows us to recommend within 20 percents of the specification.

NOTE 3) For special cases of protective structure, please consult us.

NOTE 4) Vibration: This is a value under the condition of meeting the total of 6 (six) hours consisting of 2 hours for each of X, Y and Z axis.

NOTE 5) Shock: This is a value under the condition of meeting the total of 18 (eighteen) times consisting of 3 times for each of X, Y and Z axis.

Multi-Turn Encoder
マルチターンエンコーダ

Motor control, For Robots モータ制御用、ロボット用				Motor control, Machine tools モータ制御用、工作機械			
Small wattage motor, Serial Data transfer 小容量モータ用、シリアル伝送			Middle wattage motor Serial Data transfer 中容量モータ用、シリアル伝送			Large wattage motor Serial Data transfer 大容量モータ用、シリアル伝送	
SA35			S/35	SA48		SA100	SA135
TS5643N110	TS5667N120	TS5669N220	TS5668N20	TS5667N420	TS5700N420	TS5667N253	TS5667N650
					製造中止		
39, 40	43, 44	45, 46	47, 48	49, 50	51, 52	53, 54	55, 56
11bit/turn and 13bit/Multi-Turns 1回転 11bit, 多回転 13bit インクリメンタル 2,048C/T	17bit/turn and 16bit/Multi-Turns 1回転 17bit, 多回転 16bit		17bit/turn 1回転 17bit	17bit/turn and 16bit/Multi-Turns 1回転 17bit, 多回転 16bit	23bit/turn and 16bit/Multi-Turns 1回転 23bit, 多回転 16bit	17bit/turn and 16bit/Multi-Turns 1回転 17bit, 多回転 16bit	
Pure Binary 純2進							
Absolute Signal 170kHz Incremental Signal 170kHz	Absolute Signal 6,000min ⁻¹				Absolute Signal 3,000min ⁻¹		Absolute Signal 1,500min ⁻¹
DC+5V							
150mA Max Battery operation バッテリー駆動時 100μA Typ.	60mA Typ. Battery operation バッテリー駆動時 100μA Typ.	110mA Typ. バッテリー駆動時 100μA Typ.	110mA Typ.	60mA Typ. Battery operation バッテリー駆動時 100μA Typ.	105mA Typ. Battery operation バッテリー駆動時 100μA Max	70mA Typ. Battery operation バッテリー駆動時 100μA Typ.	
Line Driver							
Mounting Tolerance 入力軸許容位置ズレ Radial ラジアル 0.05 mm TIR Max Axial 軸方向 0.2 mm Max	Mounting Tolerance 入力軸許容位置ズレ Radial ラジアル 0.05 mm TIR Max Axial 軸方向 0.1 mm Max						
Shaft Runout 取付面と軸の倒れ 0.1°							
5.9x10 ⁻³ N·m (60gf·cm Max)	---			9.8x10 ⁻³ N·m (100gf·cm Max)	80x10 ⁻³ N·m (820gf·cm Max)	98x10 ⁻³ N·m (1,000gf·cm Max)	
Not Enclosed 開放構造						IP40	
-10 ~ +85°C							
98m/s ² (10G)				49m/s ² (5G)			
1,960m/s ² (200G)						294m/s ² (30G)	
0.3kg Max Without Cable (ケーブル含まない)	0.06kg Max Without Cable (ケーブル含まない)	0.03kg Max Without Cable (ケーブル含まない)	0.08kg Max Without Cable (ケーブル含まない)			1.2kg Max Without Cable (ケーブル含まない)	1.5kg Max Without Cable (ケーブル含まない)

- 注1) 消費電流：出力回路無負荷時の仕様値です。
 注2) 軸許容荷量の仕様値は機械的値です。実使用においては仕様値の20%以内を推奨します。
 注3) 保護構造の特殊対応については、ご相談下さい。
 注4) 振動：X, Y, Z各軸 2Hr, 計 6Hr を満足することを条件とした値です。
 注5) 衝撃：X, Y, Z各軸 3回, 計 18回 を満足することを条件とした値です。

INCREMENTAL

インクリメンタル

APPLICATION 用途

- Measuring Instruments
一般計測

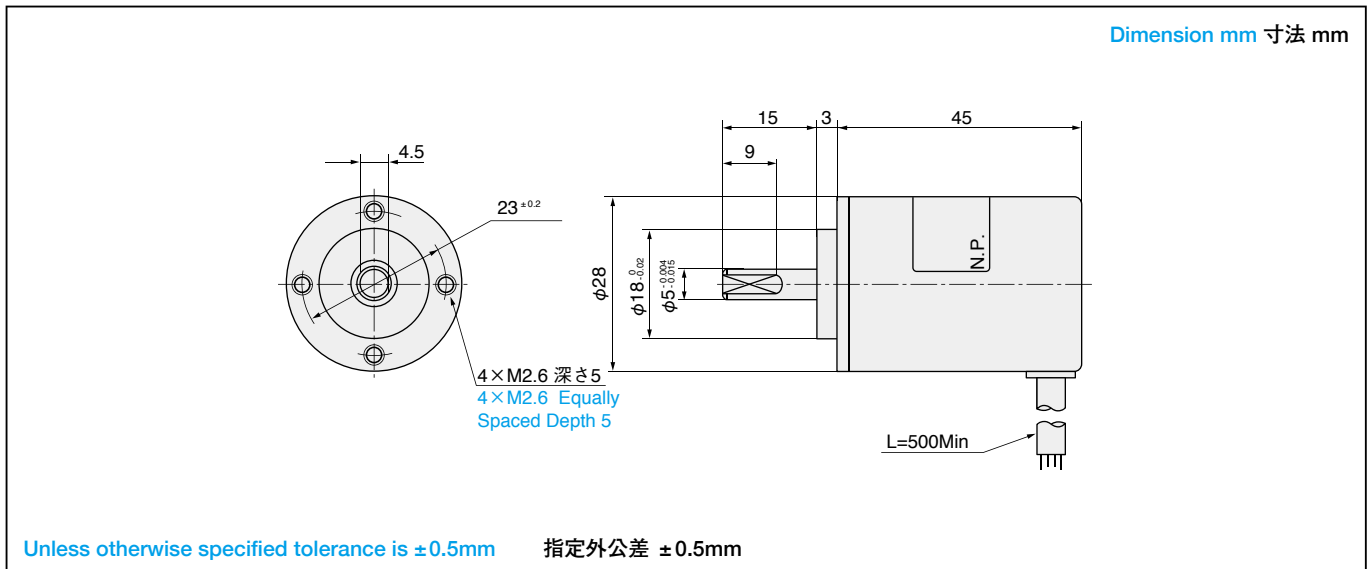
FEATURES 特長

- Small Size
小形
- Rigid Bearing
軸受強化



TS51 □□

OIS28Series



● DESIGNATE THE NAME OF FUNCTION AND MODEL NO. WHEN ORDERING

御注文の際は形式と機能名をあわせて御指定ください。

Example 御注文例

Resolution 分解能 1,024C/T

Model 形式 TS5158

Function name 機能名 OIS28-1,024C/T-C2-5V

○ For special cases, please consult us.

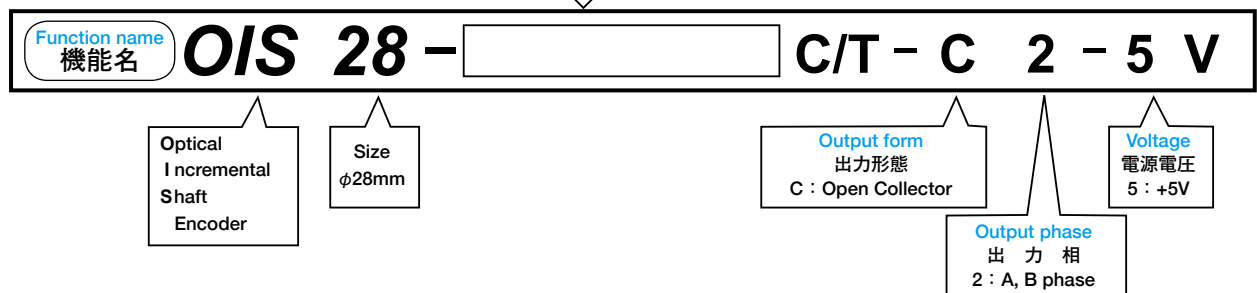
○ 特別仕様はご相談ください。

Model No.

形式

TS51 □□

Resolution C/T	100	TS5150
	500	TS5155
	1,024	TS5158
	2,000	TS5162



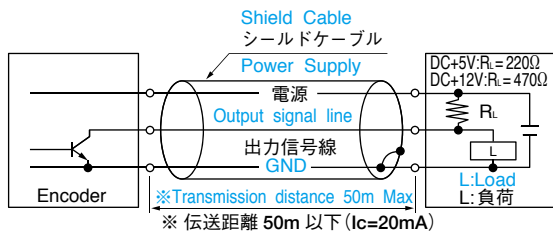
SPECIFICATIONS 仕様

Electrical Spec. 電気的仕様	
Resolution 分解能	100 ~ 2,000 C/T
Supply Voltage 電源電圧	DC+5V±5%
Consumption Current 消費電流	100mA Max
Output Form 出力形態	<p>2SC1815</p> <p>Open Collector オープンコレクタ</p> <p>Maximum Allowable Output Voltage 最大許容出力電圧 40V</p> <p>Maximum Allowable Sink Current 最大出力流入電流 30mA</p>
Maximum Response Frequency 最大応答周波数	80kHz
Rise time, Fall time 立上り、立下り時間	_____

Mechanical Spec. 機械的仕様		
Starting Torque 起動トルク	2.9x10 ⁻³ N·m (30gf·cm Max)	
Moment of Inertia 慣性モーメント	2.0x10 ⁻⁶ kg·m ² (20g·cm ² Max)	
Maximum Rotating Speed 最大回転速度	5,000min ⁻¹ (5,000rpm)	
Allowable Shaft Load 許容軸荷量	Radial 半径方向	21.6N (2.2kgf Max)
	Axial 軸方向	12.7N (1.3kgf Max)
Operating Temp. Range 動作温度範囲	0 ~ +60°C	
Storage Temp. Range 保存温度範囲	-20 ~ +85°C	
Protective Construction 保護構造	IP = 50	
Vibration 振動	49m/s ² (5G)	
Shock 衝撃	490m/s ² (50G)	
Mass 質量	0.2kg Max	

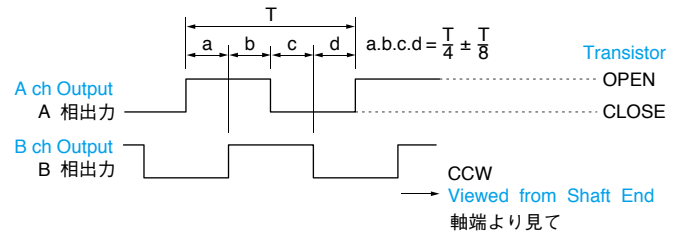
CIRCUIT AT OUTPUT STAGE (EXAMPLE) 出力段回路 (例)

- Open Collector Output オープンコレクタ出力



※Note that transmission distance depends much on ambient condition.
※表示伝送距離は、使用環境により大きく変わりますのでご注意ください。

OUTPUT PHASE SHIFT 出力位相差



Note) For open collector output, above voltage wave form shall be obtained by loading a RL shown in the left figure.

注) オープンコレクタ出力の場合も、左図 RL を接続することにより上記の電圧波形になります。

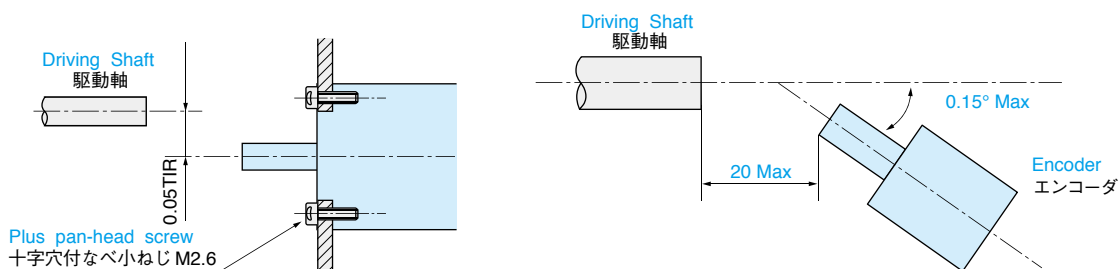
CONNECTION TABLE 接続表

Lead color リード線色	Function 機能
B L U E 青	A ch Output
G R E E N 緑	B ch Output
R E D 赤	DC+5V
B L A C K 黒	GND

ATTACHING WAY (EXAMPLE) 取付方法 (例)

Dimension mm 寸法 mm

Note that attaching alignment can be changed by the couplings when coupled to the driving shaft.
取付ミスアライメントは使用するカップリング等によって変わりますので注意してください。



INCREMENTAL

インクリメンタル

APPLICATION 用途

- **Robots**
ロボット
- **X-Y Tables**
X-Y テーブル
- **Machine Tools**
工作機械

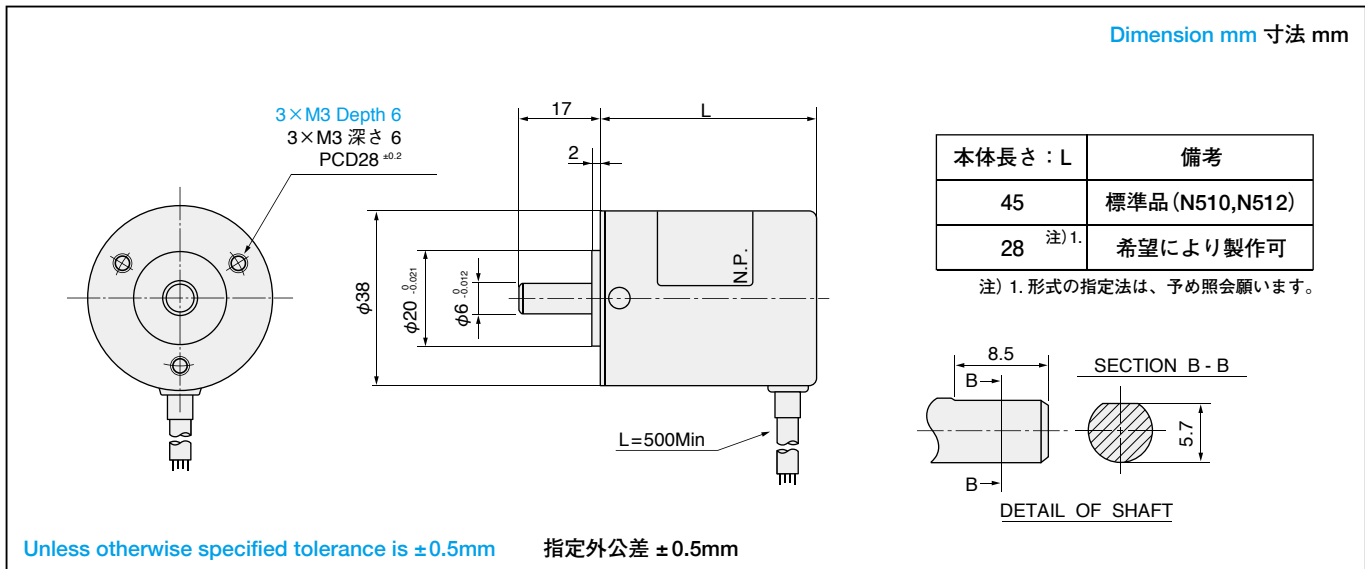
FEATURES 特長

- **Superior Noise Characteristics**
抜群のノイズ特性
- **Available up to high-level resolution**
高分解能までのラインナップ
- **Rigid Bearing**
軸受強化



TS53 □□

OIS38Series



DESIGNATE THE NAME OF FUNCTION AND MODEL NO. WHEN ORDERING

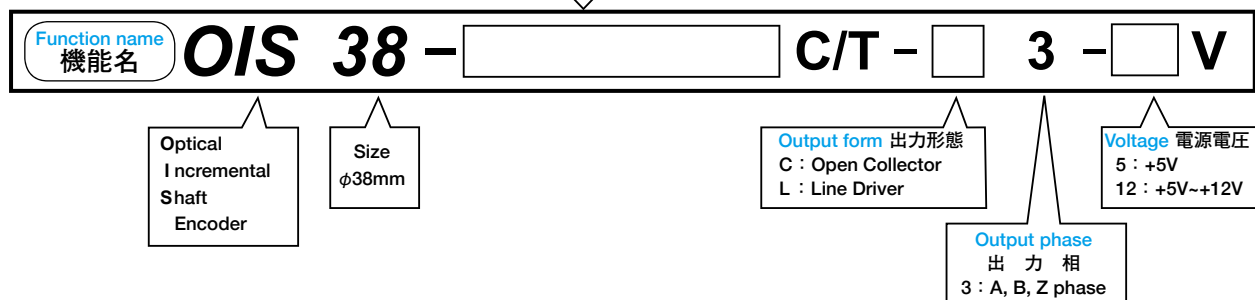
御注文の際は形式と機能名をあわせて御指定ください。

Example 御注文例

Resolution 分解能 1,000C/T
Output form 出力形態 Open Collector
Voltage 電源電圧 +5 ~ +12V
Model 形式 TS5307N510
Function name 機能名 OIS38-1,000C/T-C3-12V

- For special cases, please consult us.
- 特別仕様はご相談ください。

Model No. 形式		TS53 □□ N □□ □
Resolution C/T	100	TS5300
	200	TS5301
	300	TS5302
	360	TS5303
	400	TS5320
	500	TS5304
	600	TS5305
	900	TS5306
	1,000	TS5307
	1,024	TS5308
	1,200	TS5309
	1,800	TS5311
2,000	TS5312	
2,048	TS5313	
2,500	TS5314	
		N 510 (Output form 出力形態: C, Output phase 出力相: 3, Voltage 電源電圧: +5 ~ +12V)
		N 512 (Output form 出力形態: L, Output phase 出力相: 3, Voltage 電源電圧: +5V)



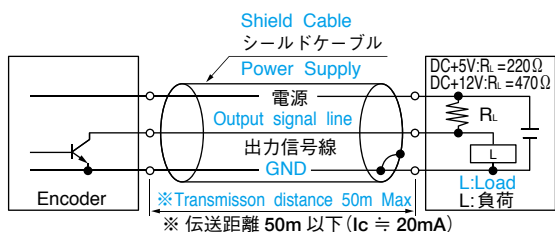
SPECIFICATIONS 仕様

Electrical Spec. 電気的仕様	
Resolution 分解能	100 ~ 2,500 C/T
Supply Voltage 電源電圧	DC+5V -5% ~ DC+12V+5% DC+5V ±5%
Consumption Current 消費電流	100mA Max
Output Form 出力形態	Open Collector オープンコレクタ Maximum Allowable Output Voltage 最大許容出力電圧 40V Maximum Allowable Sink Current 最大出力流入電流 30mA
	Line Driver ラインドライバ Source Current ソース電流 20mA Max Sink Current シンク電流 20mA Max
Maximum Response Frequency 最大応答周波数	200kHz
Rise time, Fall time 立上り、立下り時間	(Line Driver) 200nsec (ラインドライバ)

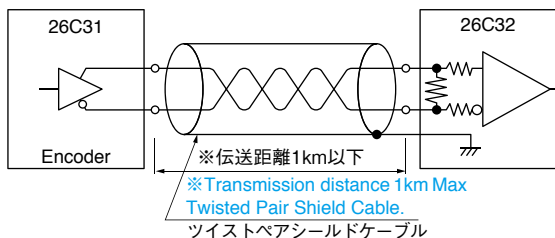
Mechanical Spec. 機械的仕様	
Starting Torque 起動トルク	4.4x10 ⁻³ N·m (45gf·cm Max)
Moment of Inertia 慣性モーメント	1.5 x10 ⁻⁶ kg·m ² (15g·cm ² Max)
Maximum Rotating Speed 最大回転速度	5,000min ⁻¹ (5,000rpm)
Allowable Shaft Load 許容軸荷量	Radial 半径方向 21.6N (2.2kgf Max)
	Axial 軸方向 10.8N (1.1kgf Max)
Operating Temp. Range 動作温度範囲	O.C用 -10 ~ +70°C
	L.D用 0 ~ +75°C
Storage Temp. Range 保存温度範囲	-20 ~ +85°C
Protective Construction 保護構造	IP = 50
Vibration 振動	49m/s ² (5G)
Shock 衝撃	490m/s ² (50G)
Mass 質量	0.15kg Max

CIRCUIT AT OUTPUT STAGE (EXAMPLE) 出力段回路 (例)

- Open Collector Output オープンコレクタ出力

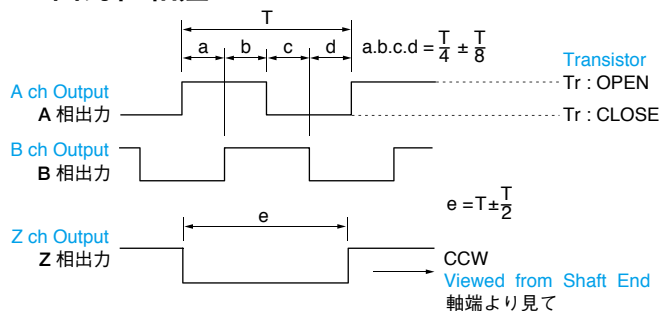


- Line Driver Output ラインドライバ出力



- ※ Note that transmission distance depends much on ambient condition.
- ※ 表示伝送距離は、使用環境により大きく変わりますのでご注意ください。
- ※ Use transmission cable after verifying effects of impedance characteristics, etc.
- ※ 伝送ケーブルは、インピーダンス特性等の影響をご確認の上、使用してください。

OUTPUT PHASE SHIFT 出力位相差



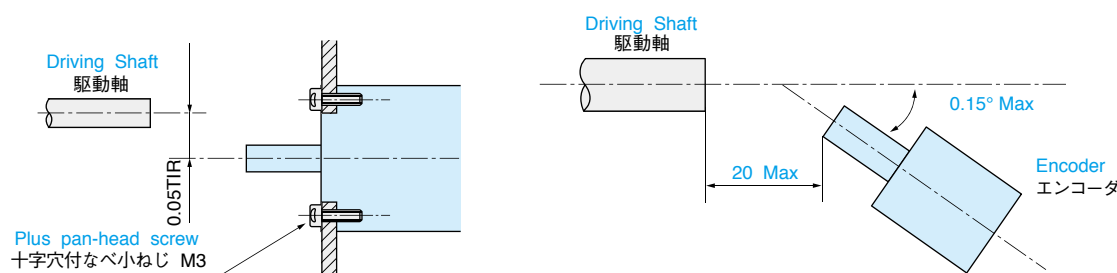
- Note) For open collector output, above voltage wave form shall be obtained by loading a Rt shown in the left figure.
- For line driver, reverse and non-reverse signal are outputted.
- 注) オープンコレクタ出力の場合も、左図Rtを接続することにより上記の電圧波形になります。
- ラインドライバ出力の場合には、反転信号と非反転信号が出力されます。

CONNECTION TABLE 接続表

Lead color リード線色	Open Collector Output オープンコレクタ出力	Line driver Output ラインドライバ出力
R E D 赤	DC+5 ~ +12V	DC+5V
B L A C K 黒	GND	GND
Y E L L O W 黄	Z ch Output	A ch Output
W H I T E 白	GND	A ch Output
B L U E 青	A ch Output	B ch Output
G R E E N 緑	B ch Output	B ch Output
B R O W N 茶	—	Z ch Output
O R A N G E 橙	—	Z ch Output

ATTACHING WAY (EXAMPLE) 取付方法 (例)

- Dimension mm 寸法 mm
- Note that attaching alignment can be changed by the couplings when coupled to the driving shaft.
- 取付ミスアライメントは使用するカップリング等によって変わりますので注意してください。



INCREMENTAL

インクリメンタル

APPLICATION

用途

- Measuring Instruments
一般計測

FEATURES

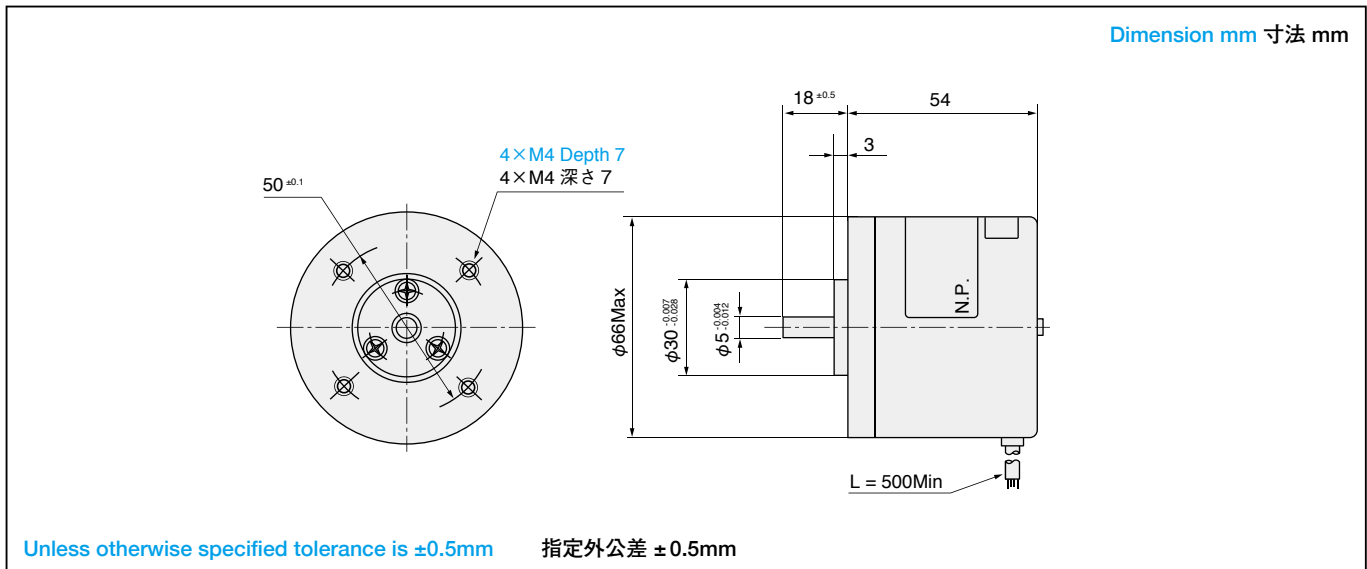
特長

- Wide ranging resolution
広範囲な分解能
- A lot of options
豊富なオプション



TS51 □□

O/S66Series



DESIGNATE THE NAME OF FUNCTION AND MODEL NO. WHEN ORDERING

御注文の際は形式と機能名をあわせて御指定ください。

Example 御注文例

Resolution 分解能 1,000C/T

Output form 出力形態 Open Collector

Voltage 電源電圧 +12V

Model 形式 TS5107N632

Function name 機能名 OIS66-1,000C/T-C3-12V

○ For special cases, please consult us.

○ 特別仕様はご相談ください。

Model No.

形式

TS51 □□ N □□□

Resolution C/T	100
	200
	300
	360
	500
	600
	900
	1,000
	1,024
	1,200
	1,500
	1,800
	2,000
	2,048
	2,500
	3,600
	4,096
	5,000

TS5100	N 132 (Output form 出力形態: C, Output phase 出力相: 3, Voltage 電源電圧: +5V)
TS5101	N 632 (Output form 出力形態: C, Output phase 出力相: 3, Voltage 電源電圧: +12V)
TS5102	N 102 (Output form 出力形態: T, Output phase 出力相: 3, Voltage 電源電圧: +5V)
TS5103	N 602 (Output form 出力形態: T, Output phase 出力相: 3, Voltage 電源電圧: +12V)
TS5104	N 122 (Output form 出力形態: L, Output phase 出力相: 3, Voltage 電源電圧: +5V)
TS5105	
TS5106	
TS5107	
TS5108	
TS5109	
TS5110	
TS5111	
TS5112	
TS5113	
TS5114	
TS5115	
TS5116	
TS5117	

Function name 機能名 **OIS 66** - **C/T** - **3** - **V**

Optical
Incremental
Shaft
Encoder

Size
 $\phi 66\text{mm}$

Output form 出力形態
C : Open Collector
T : Voltage Output
L : Line Driver

Voltage
電源電圧
5 : +5V
12 : +5V~+12V

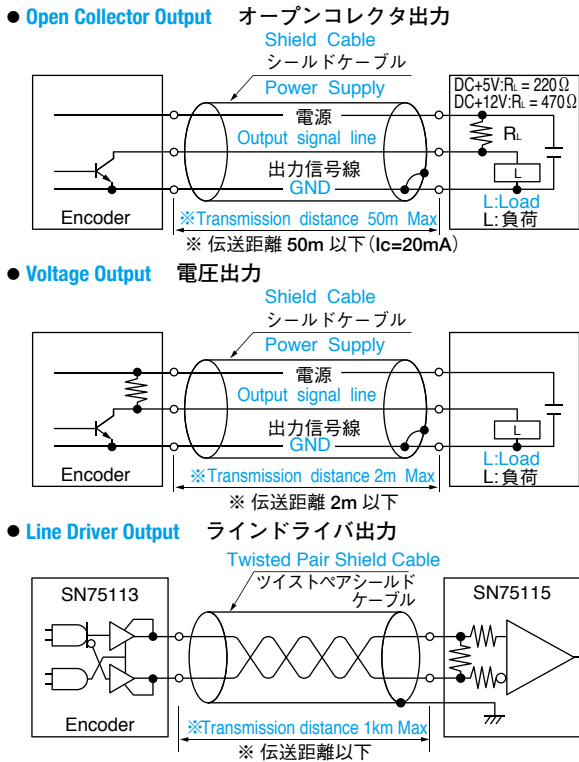
Output phase
出力相
3 : A, B, Z phase

SPECIFICATIONS 仕様

Electrical Spec. 電気的仕様	
Resolution 分解能	100 ~ 5,000 C/T
Supply Voltage 電源電圧	DC+5V ± 5% DC+12V ± 5%
Consumption Current 消費電流	200mA Max
Output Form 出力形態	Open Collector オープンコレクタ Maximum Allowable Output Voltage 最大許容出力電圧 40V Maximum Allowable Sink Current 最大出力流入電流 30mA
	Voltage Output 電圧出力 H = DC+2.4V Min H = DC+10V Min L = DC+0.4V Max L = DC+1V Max
	Line Driver ラインドライバ SN75113 Source Current ソース電流 40mA Max Sink Current シンク電流 40mA Max
Maximum Response Frequency 最大応答周波数	125kHz
Rise time, Fall time 立上り、立下り時間	(Voltage Output) 1 μsec (電圧出力) (Line Driver) 200nsec (ラインドライバ)

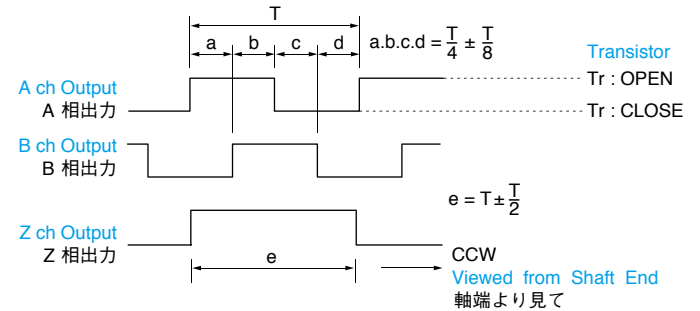
Mechanical Spec. 機械的仕様	
Starting Torque 起動トルク	2.9x10 ⁻³ N·m (30gf·cm Max.)
Moment of Inertia 慣性モーメント	3.0x10 ⁻⁶ kg·m ² (30g·cm ² Max)
Maximum Rotating Speed 最大回転速度	7,200min ⁻¹ (7,200rpm)
Allowable Shaft Load 許容軸荷量	Radial 半径方向 21.6N (2.2kgf Max)
	Axial 軸方向 12.7N (1.3kgf Max)
Operating Temp. Range 動作温度範囲	-10 ~ +70°C
Storage Temp. Range 保存温度範囲	-20 ~ +85°C
Protective Construction 保護構造	IP = 50
Vibration 振動	49m/s ² (5G)
Shock 衝撃	490m/s ² (50G)
Mass 質量	0.5kg Max

CIRCUIT AT OUTPUT STAGE (EXAMPLE) 出力段回路 (例)



※ Note that transmission distance depends much on ambient condition.
※ 表示伝送距離は、使用環境により大きく変わりますのでご注意ください。
※ Use transmission cable after verifying effects of impedance characteristics, etc.
※ 伝送ケーブルは、インピーダンス特性等の影響をご確認の上、使用してください。

OUTPUT PHASE SHIFT 出力位相差



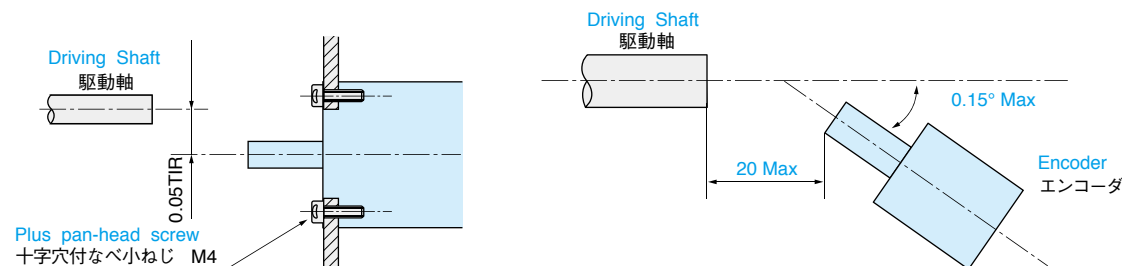
Note) For open collector output, above voltage wave form shall be obtained by loading a R_L shown in the left figure.
For line driver, reverse and non-reverse signal are outputted.
注) オープンコレクタ出力の場合も、左図R_Lを接続することにより上記の電圧波形になります。
ラインドライバ出力の場合には、反転信号と非反転信号が出力されます。

CONNECTION TABLE 接続表

Lead color リード線色	Open Collector Voltage Output オープンコレクタおよび電圧出力	Line driver Output ラインドライバ出力
R E D 赤	DC+5V	DC+5V
B L A C K 黒	GND	GND
Y E L L O W 黄	Z ch Output	A ch Output
W H I T E 白	GND	A ch Output
B L U E 青	A ch Output	B ch Output
G R E E N 緑	B ch Output	B ch Output
B R O W N 茶	—	Z ch Output
O R A N G E 橙	—	Z ch Output

ATTACHING WAY (EXAMPLE) 取付方法 (例)

Dimension mm 寸法 mm Note that attaching alignment can be changed by the couplings when coupled to the driving shaft.
取付ミスアライメントは使用するカップリング等によって変わりますので注意してください。



INCREMENTAL

インクリメンタル

APPLICATION 用途

- **Robots**
ロボット
- **X-Y Tables**
X-Y テーブル
- **Machine Tools**
工作機械

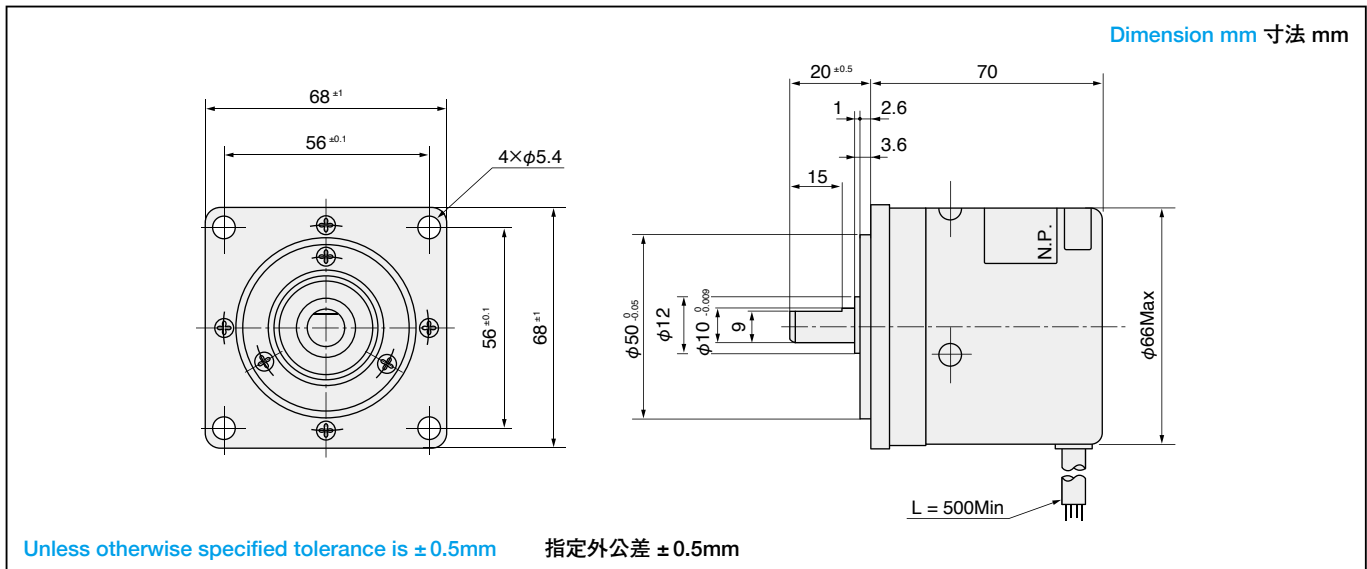
FEATURES 特長

- **Rigid Bearing**
軸受強化
- **Dust-Proof construction, With oilseal**
防塵構造、オイルシール付
- **Available up to high-level resolution**
高分解能までのラインナップ



TS50 □□

O/S68Series



DESIGNATE THE NAME OF FUNCTION AND MODEL NO. WHEN ORDERING

御注文の際は形式と機能名をあわせて御指定ください。

Example 御注文例

Resolution 分解能 1,000C/T

Output form 出力形態 Open Collector

Voltage 電源電圧 +12V

Model 形式 TS5007N632

Function name 機能名 OIS68-1,000C/T-C3-12V

○ For special cases, please consult us.

○ 特別仕様はご相談ください。

Model No.

形式

TS50 □□ N □□□

分 解 能 Reso- lution C/T	100	TS5000	N 532 (Output form 出力形態: C, Output phase 出力相: 3, Voltage 電源電圧: +5V)
	200	TS5001	N 632 (Output form 出力形態: C, Output phase 出力相: 3, Voltage 電源電圧: +12V)
	300	TS5002	N 502 (Output form 出力形態: T, Output phase 出力相: 3, Voltage 電源電圧: +5V)
	360	TS5003	N 602 (Output form 出力形態: T, Output phase 出力相: 3, Voltage 電源電圧: +12V)
	500	TS5004	N 122 (Output form 出力形態: L, Output phase 出力相: 3, Voltage 電源電圧: +5V)
	600	TS5005	
	900	TS5006	
	1,000	TS5007	
	1,024	TS5008	
	1,200	TS5009	
	1,500	TS5010	
	1,800	TS5011	
	2,000	TS5012	
	2,048	TS5013	
	2,500	TS5014	
	3,600	TS5015	
	4,096	TS5016	
5,000	TS5017		

Function name
機能名

OIS 68 -

C/T -

3 -

V

Optical
Incremental
Shaft
Encoder

Size
 $\phi 68$ mm

Output form 出力形態
C : Open Collector
T : Voltage Output
L : Line Driver

Voltage
電源電圧
5 : +5V
12 : +5V~+12V

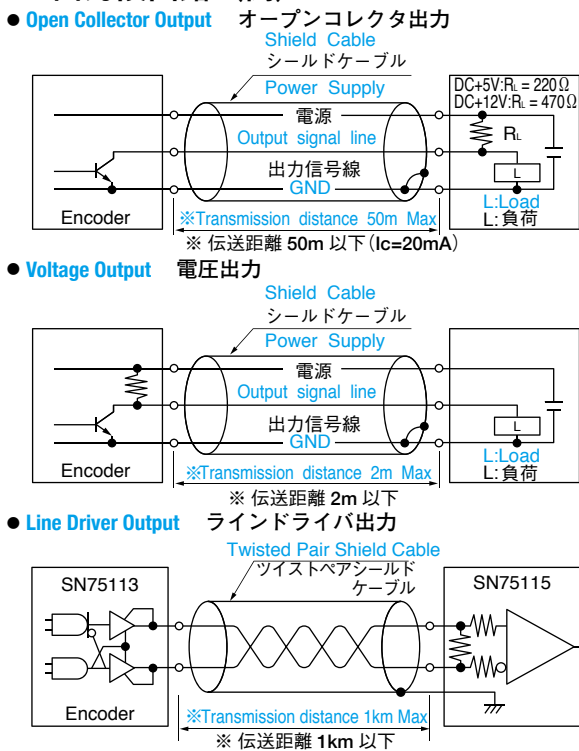
Output phase
出力相
3 : A, B, Z phase

SPECIFICATIONS 仕様

Electrical Spec. 電気的仕様	
Resolution 分解能	100 ~ 5,000 C/T
Supply Voltage 電源電圧	DC+5V±5% DC+12V±5%
Consumption Current 消費電流	200mA Max.
Output Form 出力形態	Open Collector オープンコレクタ Maximum Allowable Output Voltage 最大許容出力電圧 40V Maximum Allowable Sink Current 最大出力流入電流 30mA
	Voltage Output 電圧出力 H = DC+2.4V Min H = DC+10V Min L = DC+0.4V Max L = DC+0.4V Max
	Line Driver ラインドライバ SN75113 Source Current ソース電流 40mA Max Sink Current シンク電流 40mA Max
Maximum Response Frequency 最大応答周波数	125kHz
Rise time, Fall time 立上り、立下り時間	(Voltage Output) 1μsec (電圧出力) (Line Driver) 200nsec (ラインドライバ)

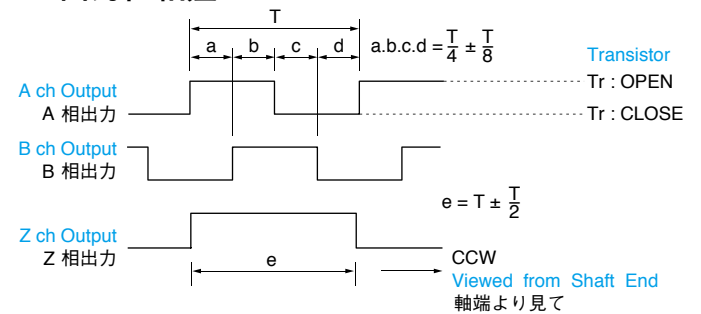
Mechanical Spec. 機械的仕様	
Starting Torque 起動トルク	9.8x10 ⁻² N·m (1kgf·cm Max)
Moment of Inertia 慣性モーメント	3.0x10 ⁻⁶ kg·m ² (30g·cm ² Max)
Maximum Rotating Speed 最大回転速度	7,200min ⁻¹ (7,200rpm)
Allowable Shaft Load 許容軸荷量	Radial 半径方向 98N (10kgf Max)
	Axial 軸方向 49N (5kgf Max)
Operating Temp. Range 動作温度範囲	-10 ~ +70°C
Storage Temp. Range 保存温度範囲	-20 ~ +85°C
Protective Construction 保護構造	IP = 52
Vibration 振動	98m/s ² (10G)
Shock 衝撃	980m/s ² (100G)
Mass 質量	1kg Max

CIRCUIT AT OUTPUT STAGE (EXAMPLE) 出力段回路 (例)



※Note that transmission distance depends much on ambient condition.
 ※表示伝送距離は、使用環境により大きく変わりますのでご注意ください。
 ※Use transmission cable after verifying effects of impedance characteristics, etc.
 ※伝送ケーブルは、インピーダンス特性等の影響をご確認の上、使用してください。

OUTPUT PHASE SHIFT 出力位相差



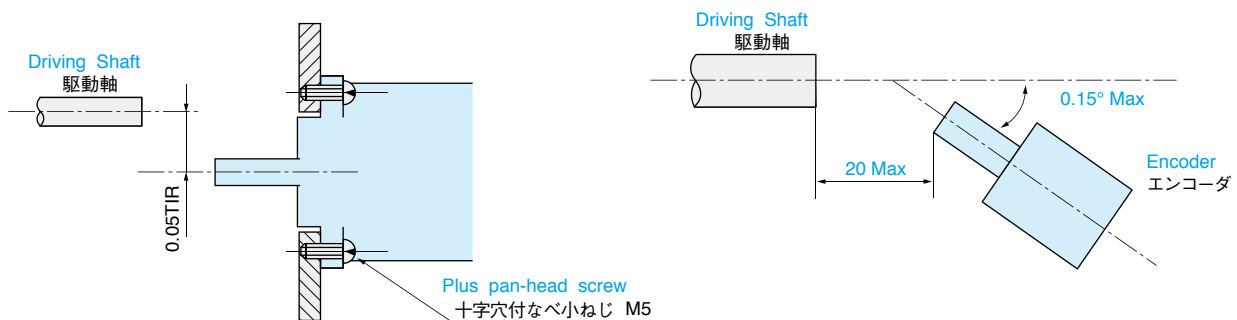
Note) For open collector output, above voltage wave form shall be obtained by loading a RL shown in the left figure.
 For line driver, reverse and non-reverse signal are outputted.
 注) オープンコレクタ出力の場合も、左図RLを接続することにより上記の電圧波形になります。
 ラインドライバ出力の場合には、反転信号と非反転信号が出力されます。

CONNECTION TABLE 接続表

Lead color リード線色	Open Collector Voltage Output オープンコレクタおよび電圧出力		Line driver Output ラインドライバ出力
	DC+5V	DC+12V	DC+5V
RED 赤	DC+5V	DC+12V	DC+5V
BLACK 黒	GND		GND
YELLOW 黄	Z ch Output		A ch Output
WHITE 白	GND		A ch Output
BLUE 青	A ch Output		B ch Output
GREEN 緑	B ch Output		B ch Output
BROWN 茶	—		Z ch Output
ORANGE 橙	—		Z ch Output

ATTACHING WAY (EXAMPLE) 取付方法 (例)

Dimension mm 寸法 mm Note that attaching alignment can be changed by the couplings when coupled to the driving shaft. 取付ミスアライメントは使用するカップリング等によって変わってきますので注意してください。



INCREMENTAL

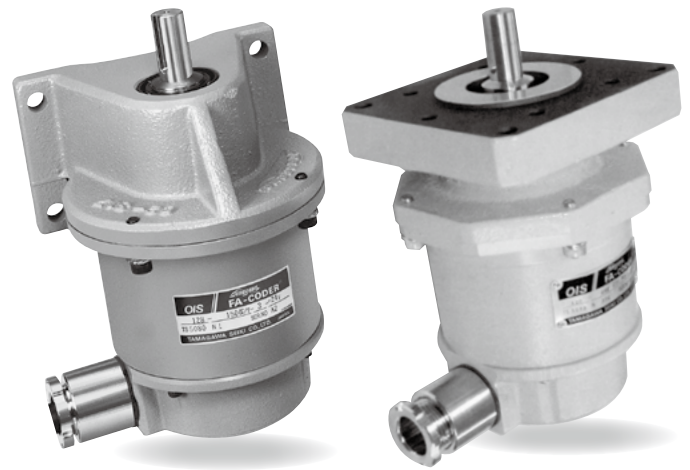
インクリメンタル

APPLICATION 用途

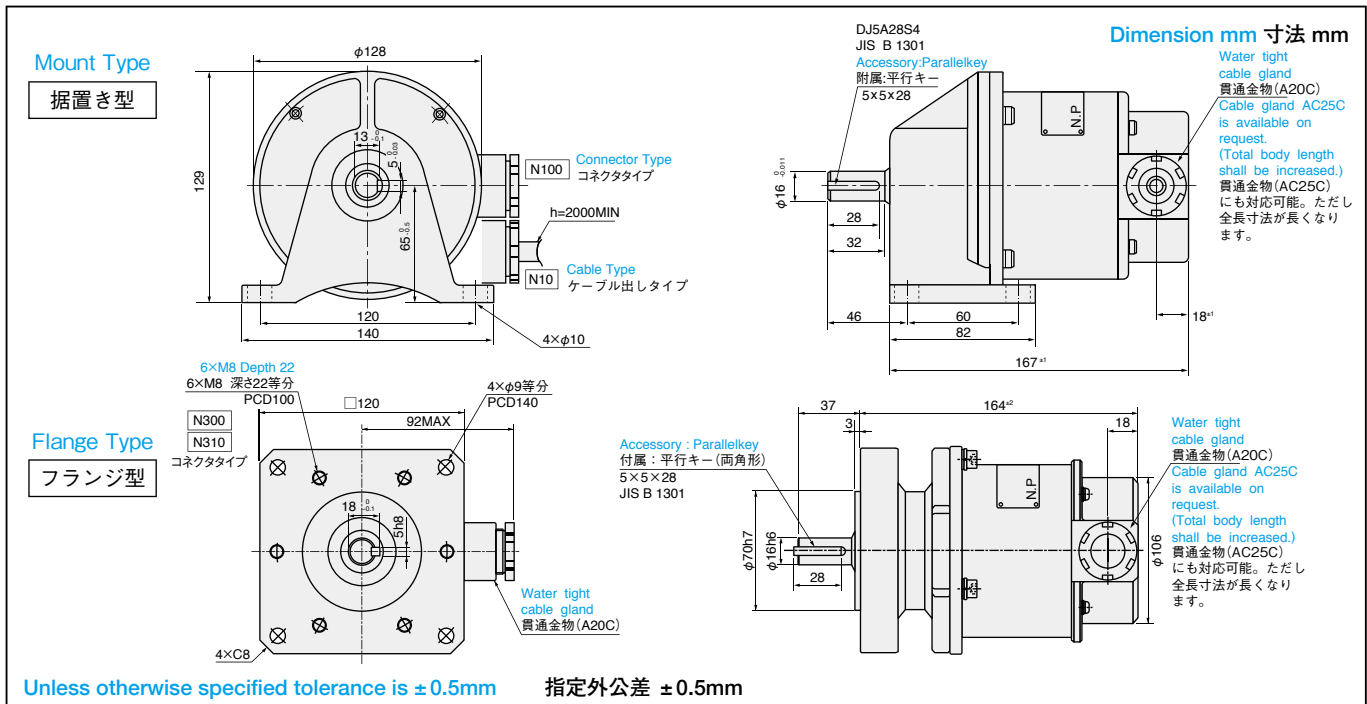
- **Iron Steel Line**
製鉄ライン
- **Machine Tools**
工作機械
- **Paper Producing Line**
製紙ライン

FEATURES 特長

- **Ultra Rugged Type**
超強化形
- **Water-Proof (IP = 57)**
防水 (IP = 57)



TS50 OIS128Series



● DESIGNATE THE NAME OF FUNCTION AND MODEL NO. WHEN ORDERING

御注文の際は形式と機能名をあわせて御指定ください。

Example 御注文例

Form 外形 Mount Type · Connector type 据置き型 · コネクタ出タイプ
Resolution 分解能 1,200C/T
Output form 出力形態 Complementaly Output
 (Voltage 電源電圧 +24V)
Model 形式 TS5085N100
Function name 機能名 OIS128-1,200C/T-P2-24V

- For special cases, please consult us.
- 特別仕様はご相談ください。

Model No. 形式		TS50 <input type="checkbox"/> <input type="checkbox"/> N <input type="checkbox"/>	
Resolution C/T	25	N 10	(Form 外形: Mount Type · Cable Type 据置き型 · ケーブル出タイプ, Output form 出力形態: T, Output phase 出力相: 2, Voltage 電源電圧: +24V)
	200		TS5081
	300		TS5082
	600		TS5083
	900		TS5084
	1,200	N 310	(Form 外形: Mount Type · Connector Type 据置き型 · コネクタ出タイプ, Output form 出力形態: P, Output phase 出力相: 2, Voltage 電源電圧: +24V)
	1,500		TS5085
	2,500		TS5086
	5,000		TS5088
	5,000		TS5090

Function name 機能名 **OIS 128** - **C/T** - **2 - 24 V**

Optical Incremental Shaft Encoder

Size $\phi 128\text{mm}$

Output form 出力形態
T: Voltage Output
P: Complementaly Output

Voltage 電源電圧
24: +24V

Output phase 出力相
2: A, B phase

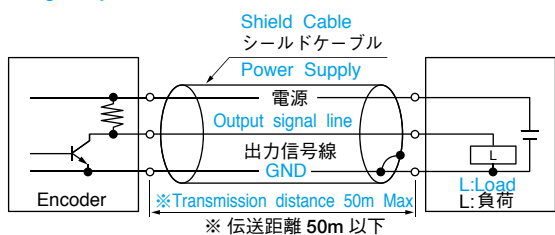
SPECIFICATIONS 仕様

Electrical Spec. 電気的仕様	
Resolution 分解能	25C/T ~ 5,000C/T
Supply Voltage 電源電圧	DC + 24V ± 20%
Consumption Current 消費電流	300mA Max
Output Form 出力形態	Voltage Output 電圧出力 H = DC + 24V ± 20% L = DC + 0.5V Max
	Complementary Output コンプリメンタル出力 H = DC + 24V ± 20% L = DC + 1.1V Max
Maximum Response Frequency 最大応答周波数	25kHz
Rise time, Fall time 立上り、立下り時間	5 μsec Max

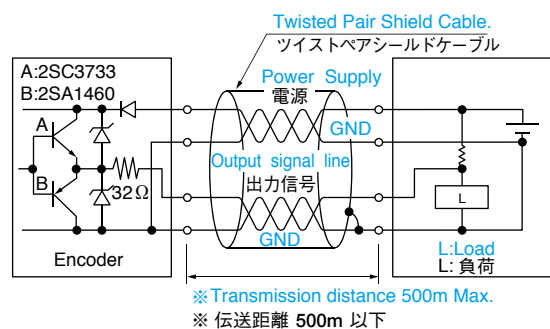
Mechanical Spec. 機械的仕様	
Starting Torque 起動トルク	0.2 N · m (2kgf · cm Max)
Moment of Inertia 慣性モーメント	5.0 × 10 ⁻⁵ kg · m ² (500g · cm ² Max)
Maximum Rotating Speed 最大回転速度	2,500min ⁻¹ (2,500rpm)
Allowable Shaft Load 許容軸荷量	Radial 半径方向 392N (40kgf Max)
	Axial 軸方向 49N (5kgf Max)
Operating Temp. Range 動作温度範囲	0 ~ +50°C
Storage Temp. Range 保存温度範囲	-20 ~ +85°C
Protective Construction 保護構造	IP = 57
Vibration 振動	98m/s ² (10G)
Shock 衝撃	980m/s ² (100G)
Mass 質量	Mount Type 据置型, 8kg Max / Flange Type フランジ型

CIRCUIT AT OUTPUT STAGE (EXAMPLE) 出力段回路 (例)

● Voltage Output 電圧出力

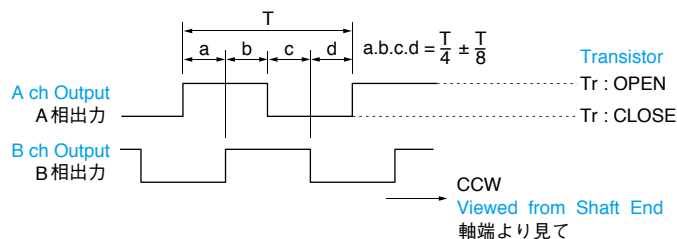


● Complementary Output コンプリメンタル出力



- ※ Note that transmission distance depends much on ambient condition.
※ 表示伝送距離は、使用環境により大きく変わりますのでご注意ください。
- ※ Use transmission cable after verifying effects of impedance characteristics, etc.
※ 伝送ケーブルは、インピーダンス特性等の影響をご確認の上、使用してください。

OUTPUT PHASE SHIFT 出力位相差



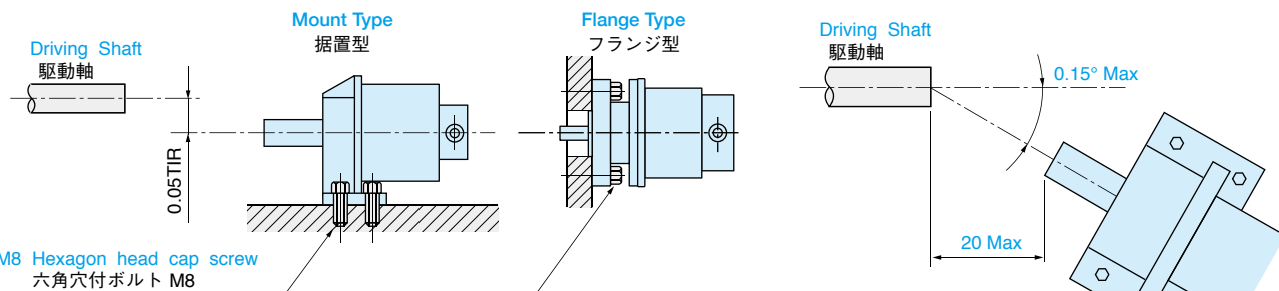
CONNECTION TABLE 接続表

PIN 端子番号		Function 機能	
N10	N100, 300, 310	Voltage Output 電圧出力	Complementary Output コンプリメンタル出力
RED	1	DC+24V	DC+24V
BLACK	2	GND	GND
WHITE	3	GND	Ach Output
BROWN	4	Ach Output	GND
GREEN	5	Bch Output	Bch Output
—	6	—	GND

- ※ Output cable is available upon request.
- ※ Wire connection to terminal block: Please remove the cover by detaching the 4 pcs. M4 hexagon socket head bolts. When assembling the cover, insert the O-ring securely, and screw the bolts by a torque 44kgf · cm.
- ※ 出力ケーブルはご要求により付属可能です。
- ※ 端子板への結線は六角穴付ボルトM4を4本外し、カバーを取外し行ってください。また、カバー取付時にはOリングを確実に挿入し、ボルトを締付トルク44kgf · cmで締付けてください。

ATTACHING WAY (EXAMPLE) 取付方法 (例)

Dimension mm 寸法 mm



Note that attaching alignment can be changed by the couplings when coupled to the driving shaft.
取付ミスアライメントは使用するカップリング等によって変わってきますのでご注意ください。

INCREMENTAL

インクリメンタル

APPLICATION 用途

- AC Servo motors
A C サーボモータ

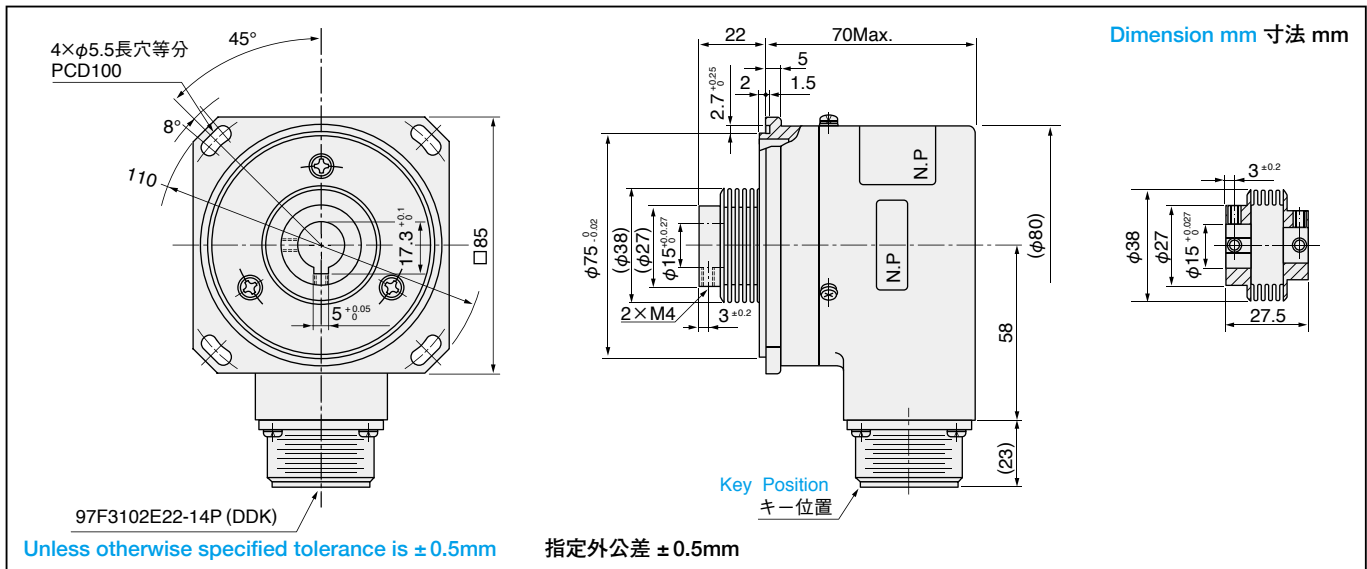
FEATURES 特長

- High Resolution
高分解能
- High Speed responsibility
高速応答性
- Easy to attach
取付けが容易
- Low cost
低価格
- High reliability
高信頼性



TS517 □

OIS85 Series



DESIGNATE THE NAME OF FUNCTION AND MODEL NO. WHEN ORDERING

御注文の際は形式と機能名をあわせて御指定ください。

Example 御注文例

Resolution 分解能 9,600C/T

Model 形式 TS5179N60

Function name 機能名 OIS85-9,600C/T-L6-5V

○ For special cases, please consult us.

○ 特別仕様はご相談ください。

Model No.

形式

TS517 □ N60

Resolution C/T	9,600	TS5179N60
	25,000	TS5170N60
	50,000	TS5178N60

Function name
機能名

OIS 85 -

C/T - L 6 - 5 V

Optical
Incremental
Shaft
Encoder

Size
φ85mm

Output form
出力形態
L : Line Driver

Voltage
電源電圧
5 : +5V

Output phase
出力相
6 : A, B, Z
U, V, W phase

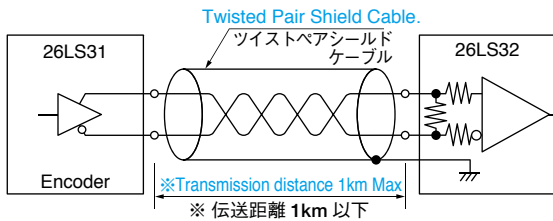
SPECIFICATIONS 仕様

Electrical Spec. 電気的仕様	
Resolution 分解能	9,600 ~ 50,000 C/T
Supply Voltage 電源電圧	DC +5V ±5%
Consumption Current 消費電流	250mA Max
Output Form 出力形態	26LS31
	Line Driver ラインドライバ
	Source Current ソース電流 20mA Max Sink Current シンク電流 20mA Max
Maximum Response Frequency 最大応答周波数	9,600C/T 576kHz 25,000C/T 1.5MHz 50,000C/T 2.5MHz
Rise time, Fall time 立上り、立下り時間	200nsec

Mechanical Spec. 機械的仕様	
Starting Torque 起動トルク	2.0x10 ⁻² N·m (200gf·cm Max)
Moment of Inertia 慣性モーメント	2.0x10 ⁻⁵ kg·m ² (200g·cm ² Max)
Maximum Rotating Speed 最大回転速度	5,000min ⁻¹ (5,000rpm)
Allowable Shaft Load 許容軸荷量	Radial 半径方向 19.6N (2kgf Max)
	Axial 軸方向 9.8N (1kgf Max)
Operating Temp. Range 動作温度範囲	-10 ~ +85°C
Storage Temp. Range 保存温度範囲	-20 ~ +90°C
Protective Construction 保護構造	IP = 52
Vibration 振動	49m/s ² (5G)
Shock 衝撃	1,960m/s ² (200G)
Mass 質量	1kg Max

CIRCUIT AT OUTPUT STAGE (EXAMPLE) 出力段回路 (例)

- Line Driver Output ラインドライバ出力

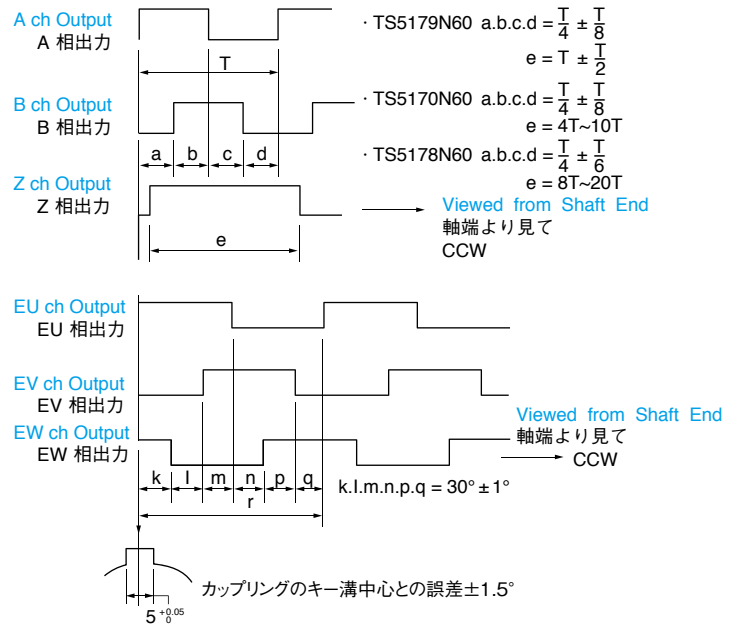


- ※Note that transmission distance depends much on ambient condition. 表示伝送距離は、使用環境により大きく変わりますのでご注意ください。
- ※Use transmission cable after verifying effects of impedance characteristics, etc. 伝送ケーブルは、インピーダンス特性等の影響をご確認の上、使用してください。

CONNECTION TABLE 接続表

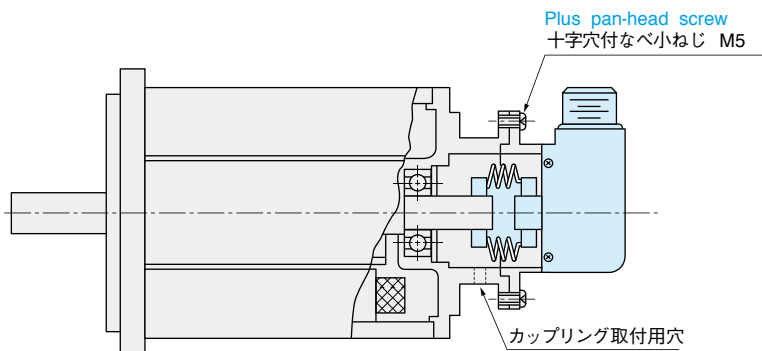
97F3102E22-14P			
PIN	Function	PIN	Function
A	A ch Output	K	V ch Output
B	A̅ ch Output	L	V̅ ch Output
C	B ch Output	M	W ch Output
D	B̅ ch Output	T	W̅ ch Output
F	Z ch Output	S	DC+5V
G	Z̅ ch Output	R	GND
H	U ch Output	—	—
J	U̅ ch Output	N	Case GND

OUTPUT PHASE SHIFT 出力位相差

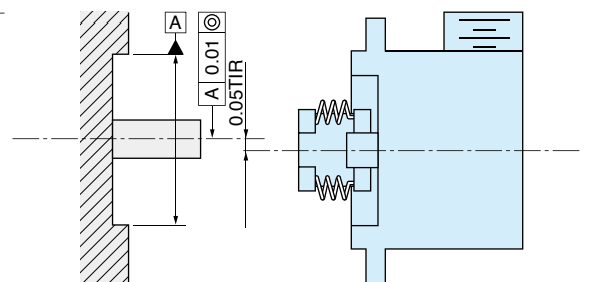


ATTACHING WAY (EXAMPLE) 取付方法 (例)

Dimension mm 寸法 mm



- Align the center of key groove with motor Zero point. エンコーダのキー溝中心とモータの零点を合わせてください。



INCREMENTAL

インクリメンタル

APPLICATION 用途

- Measuring Equipment
計測機器
- Machine Tools
工作機械
- Robots
ロボット

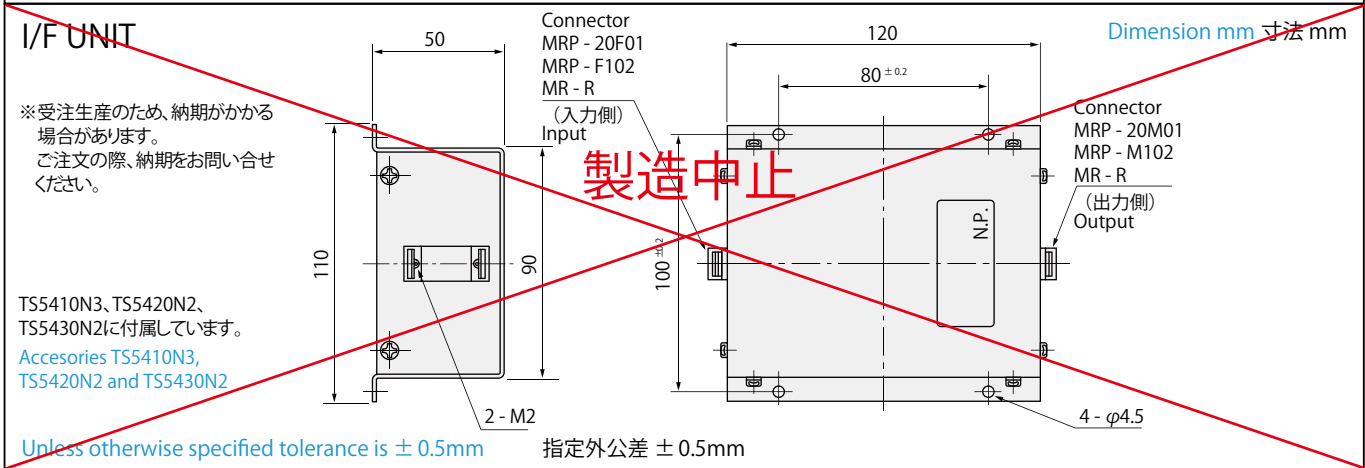
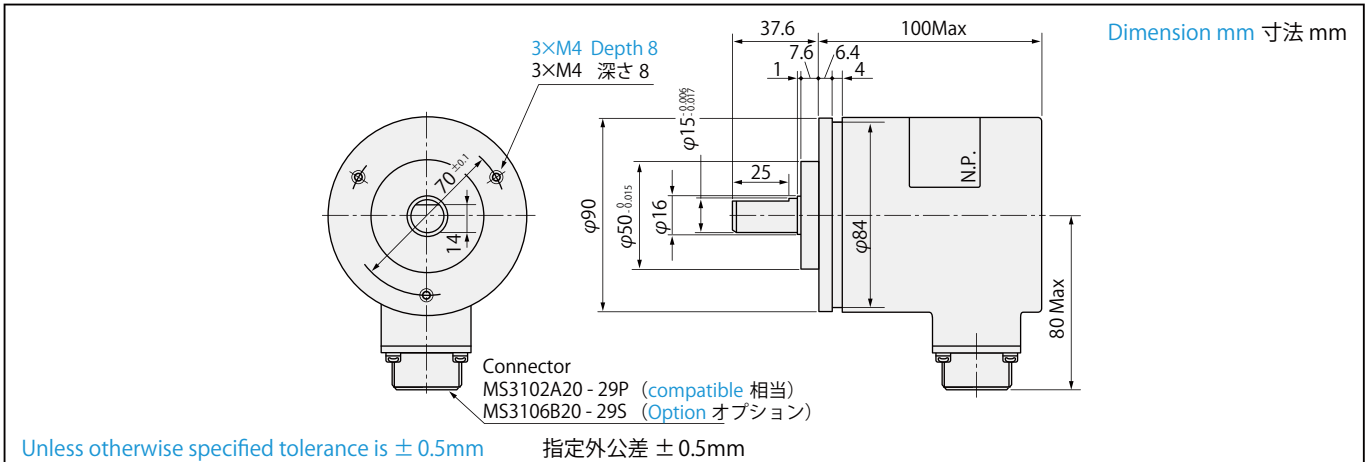
FEATURES 特長

- Ultra-High Resolution
超高分解能
- Transmittable for Long Distance
長距離伝送が可能
- Rigid model fully responding to industrial use
工業用途に充分対応可能な耐環境強化形
- Low Cost
低価格



TS54 □ □

OIS90 Series



DESIGNATE THE NAME OF FUNCTION AND MODEL NO. WHEN ORDERING 御注文の際は形式と機能名をあわせて御指定ください。

Example 御注文例

Resolution 分解能 90,000C/T
Model 形式 TS5410N1
Function name 機能名 OIS90-90,000C/T-L3-5V

Model No. 形式 TS54 □ □ N □

Resolution 分解能	90,000 (9,000)	TS5410N1
	360,000 (9,000)	TS5410N3 ※
	100,000 (10,000)	TS5420N1
	400,000 (10,000)	TS5420N2 ※
	120,000 (12,000)	TS5430N1
	480,000 (12,000)	TS5430N2 ※

The parenthesis shows the resolution for disk.

※ No need for I/F unit.

()内はディスク分解能、※印はI/Fユニットを介さずに出力可能です。そのため、付属していません。

- ◎ For special cases, please consult us.
- ◎ 特別仕様はご相談ください。

Function name 機能名 **OIS 90** - [] **C/T - L 3 - 5 V**

Optical
Incremental
Shaft
Encoder

Size
φ90mm

Output form
出力形態
L : Line Driver

Voltage
電源電圧
5 : +5V

Output phase
出力相
3 : A, B, Z phase

SPECIFICATIONS

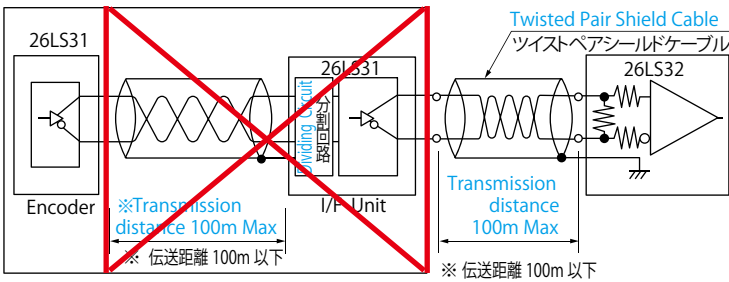
仕様

Electrical Spec. 電気的仕様		Mechanical Spec. 機械的仕様	
Resolution 分解能	90,000C/T, 100,000C/T, 120,000C/T 360,000C/T, 400,000C/T, 480,000C/T	Starting Torque 起動トルク	9.8x10 ⁻² N·m (1kgf·cm Max)
Supply Voltage 電源電圧	DC+5V ± 5%	Moment of Inertia 慣性モーメント	3.0x10 ⁻⁵ kg·m ² (300g·cm ² Max)
Consumption Current 消費電流	500mA Max	Maximum Rotating Speed 最大回転速度	5,000min ⁻¹ (5,000rpm)
Output Form 出力形態	Line Driver ラインドライバ	Source Current ソース電流	20mA Max
		Sink Current シンク電流	20mA Max
		26LS31	
Maximum Response Frequency 最大応答周波数	500kHz	Operating Temp. Range 動作温度範囲	-10 ~ +75° C
Rise time, Fall time 立上り、立下り時間	200nsec Max	Storage Temp. Range 保存温度範囲	-20 ~ +85° C
		Protective Construction 保護構造	IP = 52
		Vibration 振動	98m/s ² (10G)
		Shock 衝撃	980m/s ² (100G)
		Mass 質量	3kg Max

CIRCUIT AT OUTPUT STAGE (EXAMPLE)

出力段回路 (例)

- Line Driver Output ラインドライバ出力

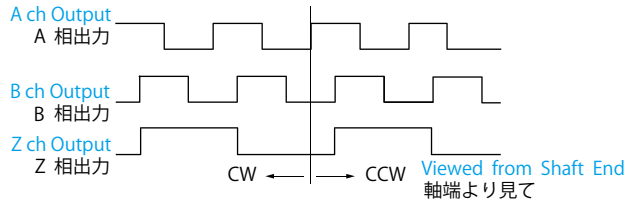


※Note that transmission distance depends much on ambient condition.
 ※表示伝送距離は、使用環境により大きく変わりますのでご注意ください。
 ※Use transmission cable after verifying effects of impedance characteristics, etc.
 ※伝送ケーブルは、インピーダンス特性等の影響をご確認の上、使用してください。

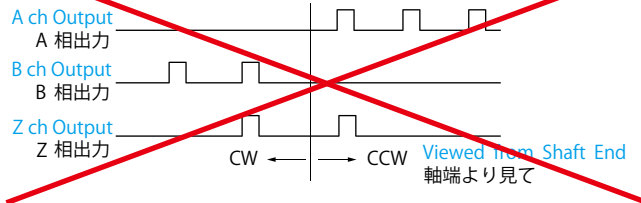
OUTPUT PHASE SHIFT

出力位相差

- 90,000C/T, 100,000C/T, 120,000C/T



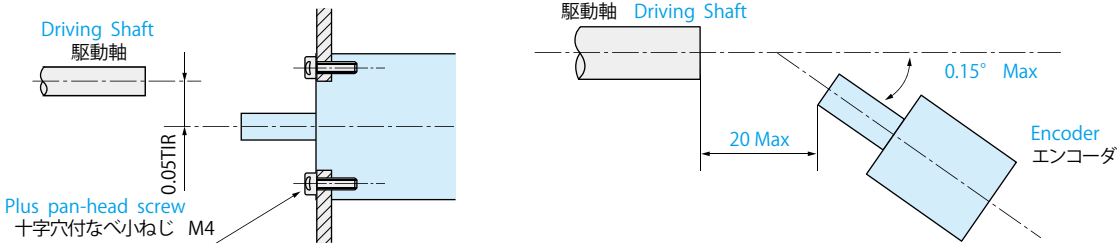
- ~~360,000C/T, 400,000C/T, 480,000C/T~~



ATTACHING WAY (EXAMPLE)

取付方法 (例)

Dimension mm 寸法 mm Note that attaching alignment can be changed by the couplings when coupled to the drive shaft.
 取付ミスアライメントは使用するカップリング等によって変わってきますので注意してください。



CONNECTION TABLE

接続表

- Please consult us how to connect.
- 接続方法はお問い合わせください。

INCREMENTAL

インクリメンタル

PATPEND
特許出願中

APPLICATION 用途

- Brushless DC Servo motor control
AC/DC モータ制御

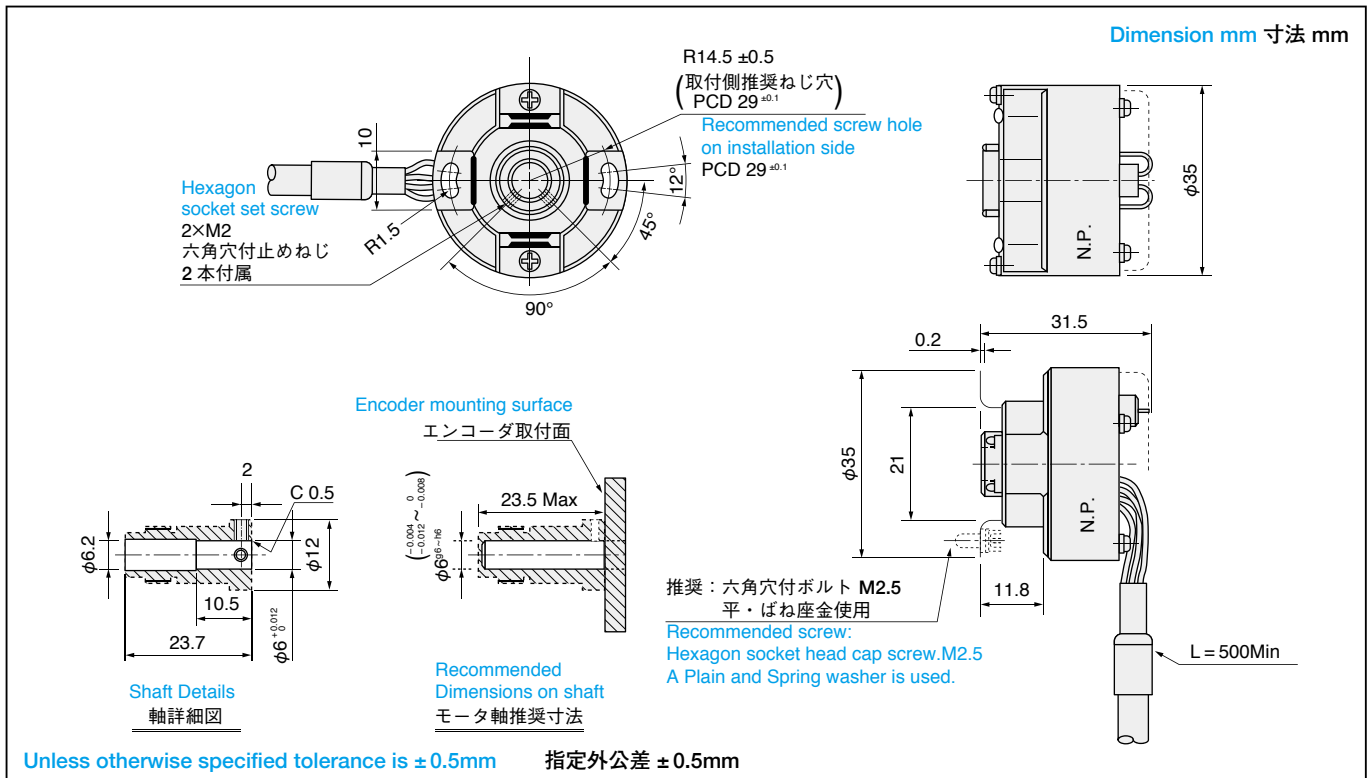
FEATURES 特長

- Easy to attach
取り付けが容易
- Ultra Small Size
超小形



TS52 □□ N3 □□

OIH35 Series



DESIGNATE THE NAME OF FUNCTION AND MODEL NO. WHEN ORDERING 御注文の際は形式と機能名をあわせて御指定ください。

Example 御注文例

Resolution 分解能 1,000C/T
Pole 極数 6極
(Output form 出力形態 Line Driver)
(Output phase 出力相 6)
(Voltage 電源電圧 +5V)

Model 形式 TS5207N310

Function name 機能名 OIH35-1,000-P6-L6-5V

○ For special cases, please consult us.

×4 is possible, too.

○ 特別仕様はご相談ください。

×4も可能。

Resolution 分解能 C/T	500
	1,000
	1,024
	2,000
	2,048
	2,500
	3,000
	5,000 (2,500×2)
	6,000 (3,000×2)
	4,096 (2,048×2)

Model No. 形式	TS52 □□ N3 □□
TS5204	N 300 (Pole 極数: 4極, Output form 出力形態: L, Output phase 出力相: 6, Voltage 電源電圧: +5V)
TS5207	N 310 (Pole 極数: 6極, Output form 出力形態: L, Output phase 出力相: 6, Voltage 電源電圧: +5V)
TS5208	N 330 (Pole 極数: 8極, Output form 出力形態: L, Output phase 出力相: 6, Voltage 電源電圧: +5V)
TS5212	
TS5213	
TS5214	
TS5231	
TS5217	
TS5233	
TS5213	

Function name 機能名 **OIH 35 -** **P** **- L 6 - 5 V**

Optical
Incremental
Hollow Shaft
Encoder

Size
φ35mm

Pole 極数
4 : 4極
6 : 6極
8 : 8極

Output form
出力形態
L : Line Driver

Voltage
電源電圧
5 : +5V

Output phase
出力相
6 : A, B, Z,
U, V, W phase

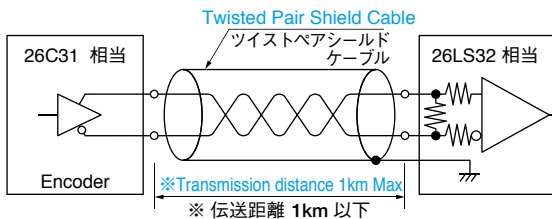
SPECIFICATIONS 仕様

Electrical Spec. 電氣的仕様	
Resolution 分 解 能	500 ~ 6,000 C/T
Supply Voltage 電 源 電 圧	DC+5V ± 5%
Consumption Current 消 費 電 流	200mA Max
Output Form 出力 形態	26C31 相当
	Line Driver ラインドライバ
	Source Current ソース電流 20mA Max
	Sink Current シンク電流 20mA Max
Maximum Response Frequency 最大応答周波数	200kHz Max
Rise time, Fall time 立上り、立下り時間	100nsec. Max

Mechanical Spec. 機械的仕様		
Starting Torque 起 動 ト ル ク	5.9x10 ⁻³ N · m (60gf · cm Max)	
Moment of Inertia 慣 性 能 率	1.0x10 ⁻⁶ kg · m ² (10g · cm ² Max)	
Maximum Rotating Speed 最大回転速度	6,000min ⁻¹ (6,000rpm)	
Mounting Tolerance 入力軸許容位置ズレ	Radial Play ラジアル遊び	0.05mm TIR Max
	Axial End Play 軸方向ガタ	0.2mm Max
	Shaft Inclination 軸倒れ	0.1° Max
Operating Temp. Range 動作温度範囲	-20 ~ +85°C	
Storage Temp. Range 保存温度範囲	-25 ~ +85°C	
Protective Construction 保護構造	IP = 40 Electronic Circuits Disclosed (電子回路露出)	
Vibration 振 動	49m/s ² (5G) (常時 1G)	
Shock 衝 撃	490m/s ² (50G)	
Mass 質 量	0.2kg Max	

CIRCUIT AT OUTPUT STAGE (EXAMPLE) 出力段回路 (例)

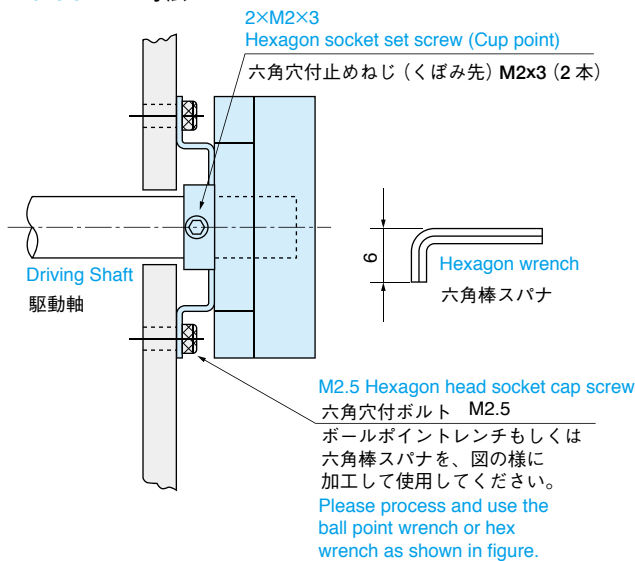
● Line Driver Output ラインドライバ出力



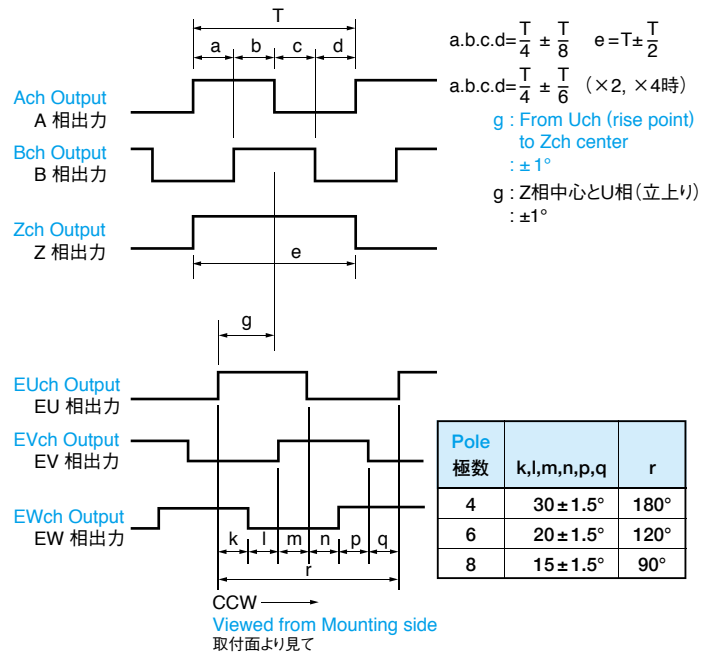
※Note that transmission distance depends much on ambient condition.
※表示伝送距離は、使用環境により大きく変わりますのでご注意ください。
※Use transmission cable after verifying effects of impedance characteristics, etc.
※伝送ケーブルは、インピーダンス特性等の影響をご確認の上、使用してください。

ATTACHING WAY (EXAMPLE) 取付方法 (例)

Dimension mm 寸法 mm



OUTPUT PHASE SHIFT 出力位相差



CONNECTION TABLE 接続表

Lead color リード線色	Line driver Output ラインドライバ出力
RED 赤	DC+5V
BLACK 黒	GND
BLUE 青	A ch Output
BLUE / BLACK 青/黒	\bar{A} ch Output
GREEN 緑	B ch Output
GREEN / BLACK 緑/黒	\bar{B} ch Output
YELLOW 黄	Z ch Output
YELLOW / BLACK 黄/黒	\bar{Z} ch Output
BROWN 茶	U ch Output
BROWN / BLACK 茶/黒	\bar{U} ch Output
GRAY 灰	V ch Output
GRAY / BLACK 灰/黒	\bar{V} ch Output
WHITE 白	W ch Output
WHITE / BLACK 白/黒	\bar{W} ch Output

SPECIAL REQUIREMENTS 特別仕様 特別仕様はご相談下さい

- With cover カバー付 (外径 φ38 になります。)
- Open collector output (5V,12V) オープンコレクタ (5V,12V)
- Less wiring type 省配線タイプ
- Number of motors pole モータ極数
- X4 resolution 4 倍分解能

INCREMENTAL

インクリメンタル

PATPEND
特許出願中

APPLICATION 用途

- Brushless DC Servo motor control
AC/DC モータ制御

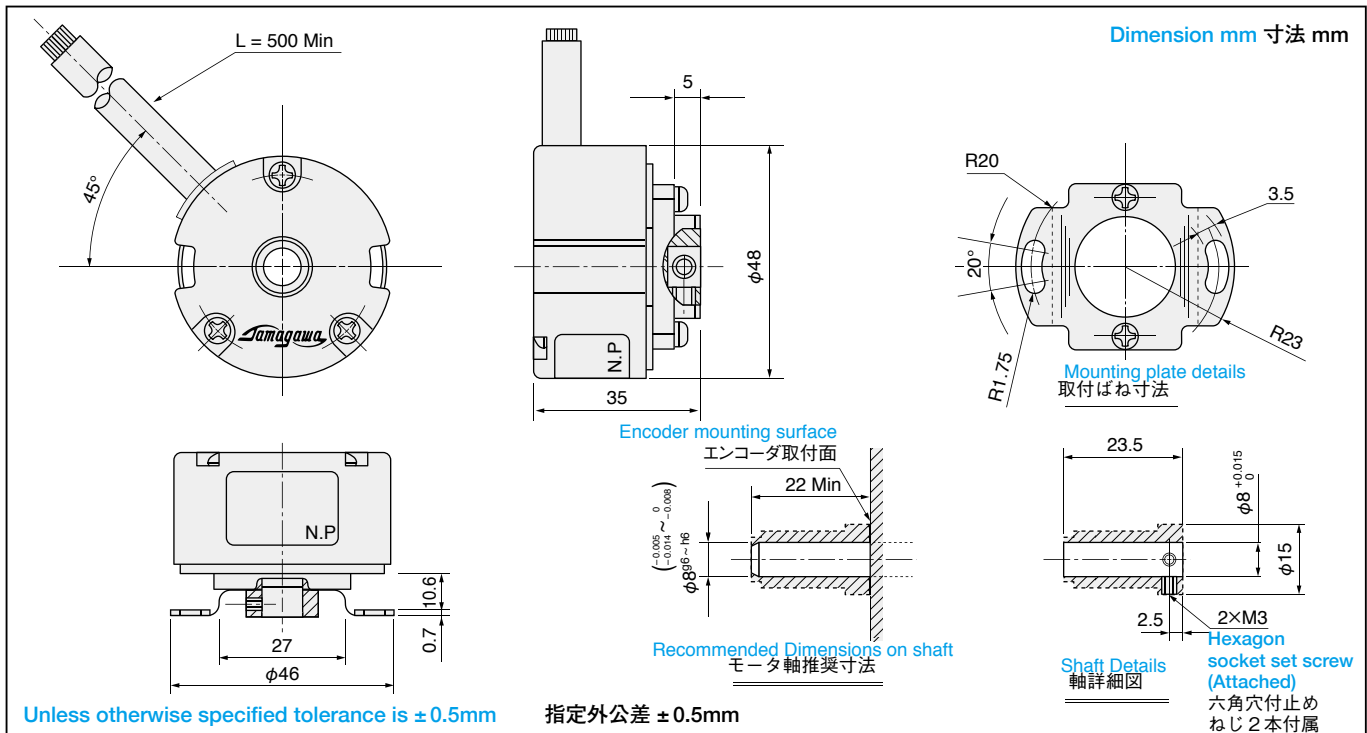
FEATURES 特長

- Easy to attach
取り付けが容易
- Hollow shaft Available up to $\phi 9.525$
(3/8inch)
中空軸～ $\phi 9.525$ (3/8inch) まで対応可能



TS52 □□ N5 □□

OIH48 Series



DESIGNATE THE NAME OF FUNCTION AND MODEL NO. WHEN ORDERING 御注文の際は形式と機能名をあわせて御指定ください。

Example 御注文例

Resolution 分解能 2,500C/T

Pole 極数 6極

(Output form 出力形態 Line Driver)

(Output phase 出力相 6)

(Voltage 電源電圧 +5V)

Model 形式 TS5214N510

Function name 機能名 OIH48-2,500-P6-L6-5V

- For special cases, please consult us. ×4 is possible, too.
- 特別仕様はご相談ください。 ×4も可能。

Model No. 形式		TS52 □□ N5 □□
Resolution C/T	1,000	TS5207
	1,024	TS5208
	2,000	TS5212
	2,048	TS5213
	2,500	TS5214
	3,000	TS5231
	4,096	TS5216
	5,000	TS5217
	6,000	TS5233
	8,192 (4,096×2)	TS5246
	10,000 (5,000×2)	TS5236
	12,000 (6,000×2)	TS5232

Function name 機能名 **OIH 48** - **P** - **L 6** - **5 V**

Optical
Incremental
Hollow Shaft
Encoder

Size
 $\phi 48\text{mm}$

Pole 極数
4 : 4極
6 : 6極
8 : 8極

Output form
出力形態
L : Line Driver

Voltage
電源電圧
5 : +5V

Output phase
出力相
6 : A, B, Z,
U, V, W phase

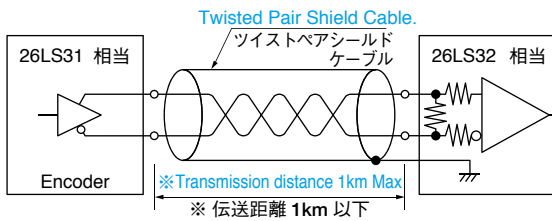
SPECIFICATIONS 仕様

Electrical Spec. 電気的仕様	
Resolution 分 解 能	1,000 ~ 12,000 C/T
Supply Voltage 電 源 電 圧	DC +5V ±5%
Consumption Current 消 費 電 流	200mA Max
Output Form 出力 形態	26LS31 相当 Line Driver ラインドライバ Source Current ソース電流 20mA Max Sink Current シンク電流 20mA Max
Maximum Response Frequency 最大 応 答 周 波 数	200kHz Max
Rise time, Fall time 立 上 り、立 下 り 時 間	100nsec Max

Mechanical Spec. 機械的仕様		
Starting Torque 起 動 ト ル ク	9.8x10 ⁻³ N · m (100gf · cm Max)	
Moment of Inertia 慣 性 能 率	6.5x10 ⁻⁶ kg · m ² (65g · cm ² Max)	
Maximum Rotating Speed 最 大 回 転 速 度	6,000min ⁻¹ (6,000rpm)	
Mounting Tolerance 入 力 軸 許 容 位 置 ズ レ	Radial Play ラジアル遊び	0.05mm TIR Max
	Axial End Play 軸方向ガタ	0.2mm Max
	Shaft Inclination 軸倒れ	0.1° Max
Operating Temp. Range 動 作 温 度 範 囲	-20 ~ +85°C	
Storage Temp. Range 保 存 温 度 範 囲	-25 ~ +85°C	
Protective Construction 保 護 構 造	IP = 40	
Vibration 振 動	49m/s ² (5G) (常時 2G)	
Shock 衝 撃	980m/s ² (100G)	
Mass 質 量	0.3kg Max	

CIRCUIT AT OUTPUT STAGE (EXAMPLE) 出力段回路 (例)

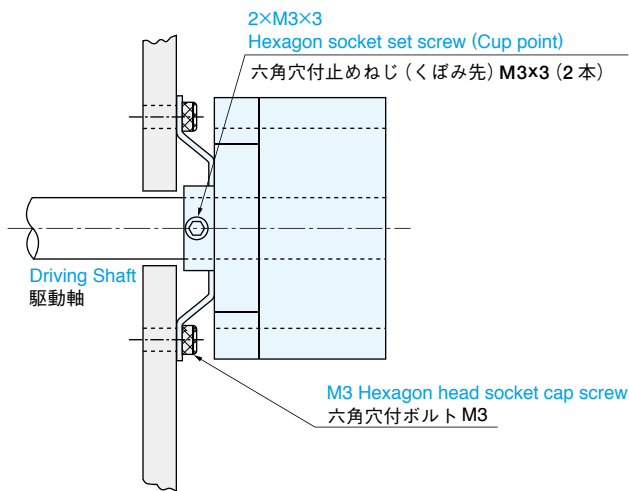
- Line Driver Output ラインドライバ出力



- ※Note that transmission distance depends much on ambient condition.
- ※表示伝送距離は、使用環境により大きく変わりますのでご注意ください。
- ※Use transmission cable after verifying effects of impedance characteristics, etc.
- ※伝送ケーブルは、インピーダンス特性等の影響をご確認の上、使用してください。

ATTACHING WAY (EXAMPLE) 取付方法 (例)

Dimension mm 寸法 mm



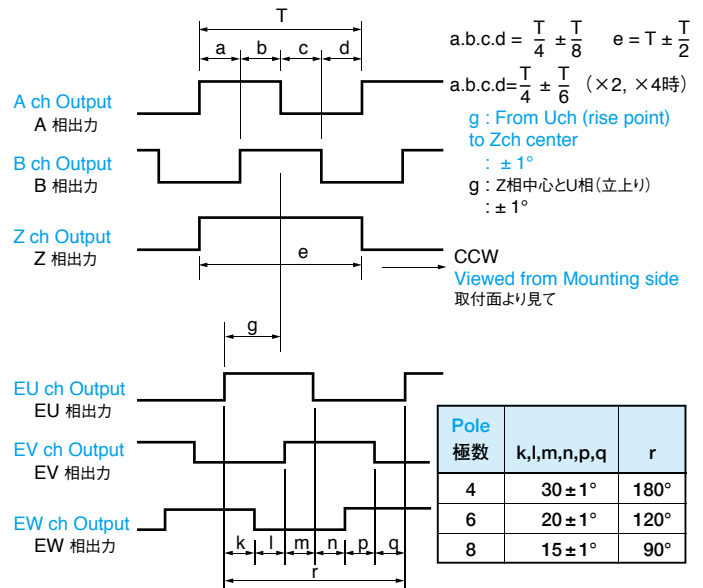
SPECIAL REQUIREMENTS

For special cases, please consult us.

特別仕様 特別仕様はご相談下さい

- Open collector output (5V,12V) オープンコレクタ (5V,12V)
- High resolution 24,000Max. 高分解能 24,000C/T迄
- Less wiring type 省配線タイプ
- Number of motors pole モータ極数
- X4 resolution ×4 分解能

OUTPUT PHASE SHIFT 出力位相差



CONNECTION TABLE 接続表

Lead color リード線色	Line driver Output ラインドライバ出力
RED 赤	DC+5V
BLACK 黒	GND
BLUE 青	A ch Output
BLUE / BLACK 青/黒	Ā ch Output
GREEN 緑	B ch Output
GREEN / BLACK 緑/黒	B̄ ch Output
YELLOW 黄	Z ch Output
YELLOW / BLACK 黄/黒	Z̄ ch Output
BROWN 茶	U ch Output
BROWN / BLACK 茶/黒	Ū ch Output
GRAY 灰	V ch Output
GRAY / BLACK 灰/黒	V̄ ch Output
WHITE 白	W ch Output
WHITE / BLACK 白/黒	W̄ ch Output

INCREMENTAL

インクリメンタル

PATPEND
特許出願中

APPLICATION

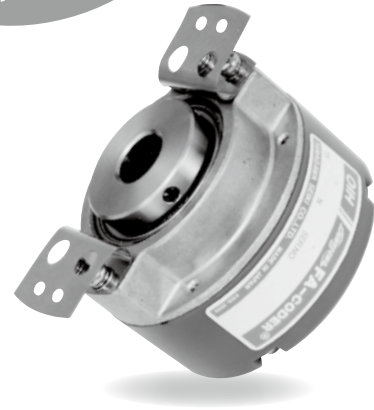
用途

- Brushless DC Servo motor control
AC/DC モータ制御

FEATURES

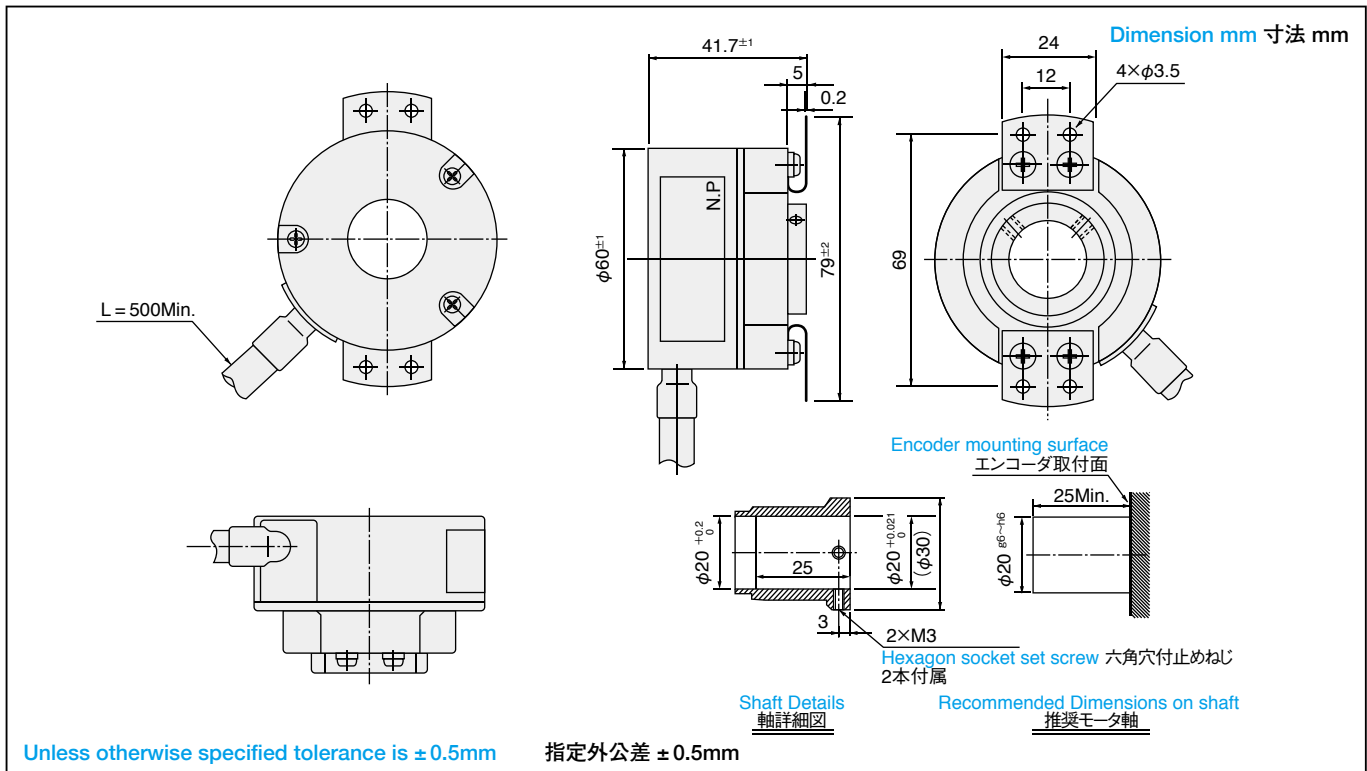
特長

- Easy to attach
取り付けが容易
- Hollow shaft Available up to $\phi 20$
中空軸 ~ $\phi 20$ まで対応可能



TS52 □□ N4 □□

OIH60 Series



DESIGNATE THE NAME OF FUNCTION AND MODEL NO. WHEN ORDERING

御注文の際は形式と機能名をあわせて御指定ください。

Example 御注文例

Resolution 分解能 1,000C/T

Pole 極数 6 極

(Output form 出力形態 Line Driver)

(Output phase 出力相 6)

(Voltage 電源電圧 +5V)

Model 形式 TS5207N410

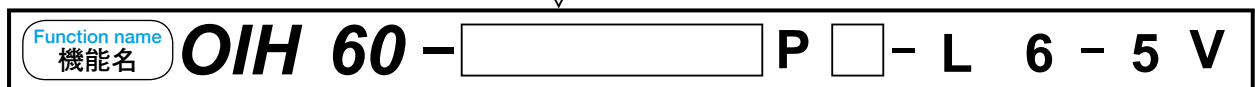
Function name 機能名 OIH60-1,000-P6-L6-5V

Resolution C/T	1,000
	1,024
	2,000
	2,500
	5,000
	6,000
	8,192

Model No. 形式	TS52 □□ N4 □□
TS5207	N 400 (Pole 極数: 4 極, Output form 出力形態: L, Output phase 出力相: 6, Voltage 電源電圧: +5V)
TS5208	N 410 (Pole 極数: 6 極, Output form 出力形態: L, Output phase 出力相: 6, Voltage 電源電圧: +5V)
TS5212	N 430 (Pole 極数: 8 極, Output form 出力形態: L, Output phase 出力相: 6, Voltage 電源電圧: +5V)
TS5214	
TS5217	
TS5233	
TS5246	

◎ For special cases, please consult us.

◎ 特別仕様はご相談ください。



Optical
Incremental
Hollow Shaft
Encoder

Size
 $\phi 60\text{mm}$

Pole 極数
4 : 4 極
6 : 6 極
8 : 8 極

Output form
出力形態
L : Line Driver

Voltage
電源電圧
5 : +5V

Output phase
出力相
6 : A, B, Z,
U, V, W phase

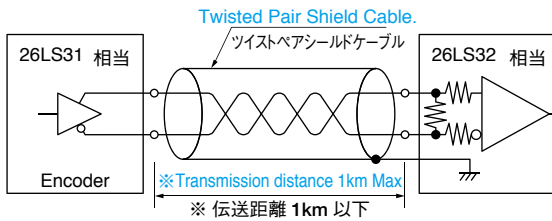
SPECIFICATIONS 仕様

Electrical Spec. 電気的仕様	
Resolution 分 解 能	1,000 ~ 8,192 C/T
Supply Voltage 電 源 電 圧	DC +5V ±5%
Consumption Current 消 費 電 流	200mA Max
Output Form 出力 形態	26LS31 相当 Line Driver ラインドライバ Source Current ソース電流 20mA Max Sink Current シンク電流 20mA Max
Maximum Response Frequency 最大応答周波数	200kHz Max
Rise time, Fall time 立上り、立下り時間	100nsec Max

Mechanical Spec. 機械的仕様		
Starting Torque 起 動 ト ル ク	9.8x10 ⁻³ N · m (100gf · cm Max)	
Moment of Inertia 慣 性 能 率	6.5x10 ⁻⁶ kg · m ² (65g · cm ² Max)	
Maximum Rotating Speed 最大回転速度	6,000min ⁻¹ (6,000rpm)	
Mounting Tolerance 入力軸許容位置ズレ	Radial Play ラジアル遊び	0.05mm TIR Max
	Axial End Play 軸方向ガタ	0.2mm Max
	Shaft Inclination 軸倒れ	0.1° Max
Operating Temp. Range 動作温度範囲	-20 ~ +85°C	
Storage Temp. Range 保存温度範囲	-25 ~ +85°C	
Protective Construction 保護構造	IP = 40	
Vibration 振 動	49m/s ² (5G) (常時 2G)	
Shock 衝 撃	980m/s ² (100G)	
Mass 質 量	0.5kg Max	

CIRCUIT AT OUTPUT STAGE (EXAMPLE) 出力段回路 (例)

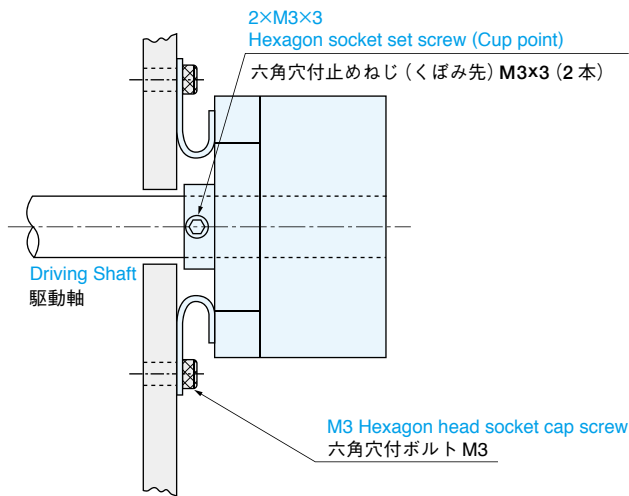
- Line Driver Output ラインドライバ出力



- ※ Note that transmission distance depends much on ambient condition.
- ※ 表示伝送距離は、使用環境により大きく変わりますのでご注意ください。
- ※ Use transmission cable after verifying effects of impedance characteristics, etc.
- ※ 伝送ケーブルは、インピーダンス特性等の影響をご確認の上、使用してください。

ATTACHING WAY (EXAMPLE) 取付方法 (例)

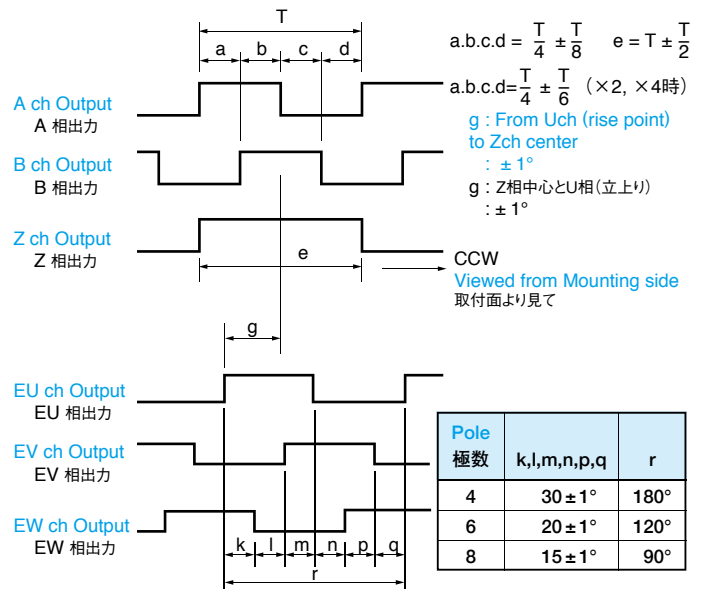
Dimension mm 寸法 mm



SPECIAL REQUIREMENTS 特別仕様 For special cases, please consult us. 特別仕様 特別仕様はご相談下さい

- Complementary output (12-15V) コンプリメンタル出力 (12 ~ 15V)
- Less wiring type 省配線タイプ

OUTPUT PHASE SHIFT 出力位相差



CONNECTION TABLE 接続表

Lead color リード線色	Line driver Output ラインドライバ出力
RED 赤	DC+5V
BLACK 黒	GND
BLUE 青	A ch Output
BLUE / BLACK 青/黒	Ā ch Output
GREEN 緑	B ch Output
GREEN / BLACK 緑/黒	Ē ch Output
YELLOW 黄	Z ch Output
YELLOW / BLACK 黄/黒	Z̄ ch Output
BROWN 茶	U ch Output
BROWN / BLACK 茶/黒	Ū ch Output
GRAY 灰	V ch Output
GRAY / BLACK 灰/黒	V̄ ch Output
WHITE 白	W ch Output
WHITE / BLACK 白/黒	W̄ ch Output

INCREMENTAL

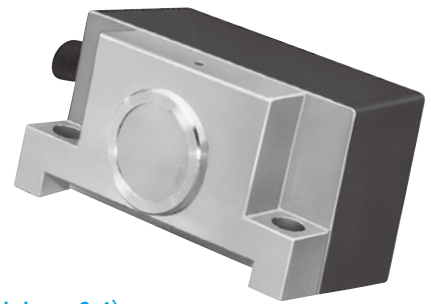
インクリメンタル

APPLICATION 用途

- Machine Tools,
Spindle motor
工作機械
スピンドルモータ

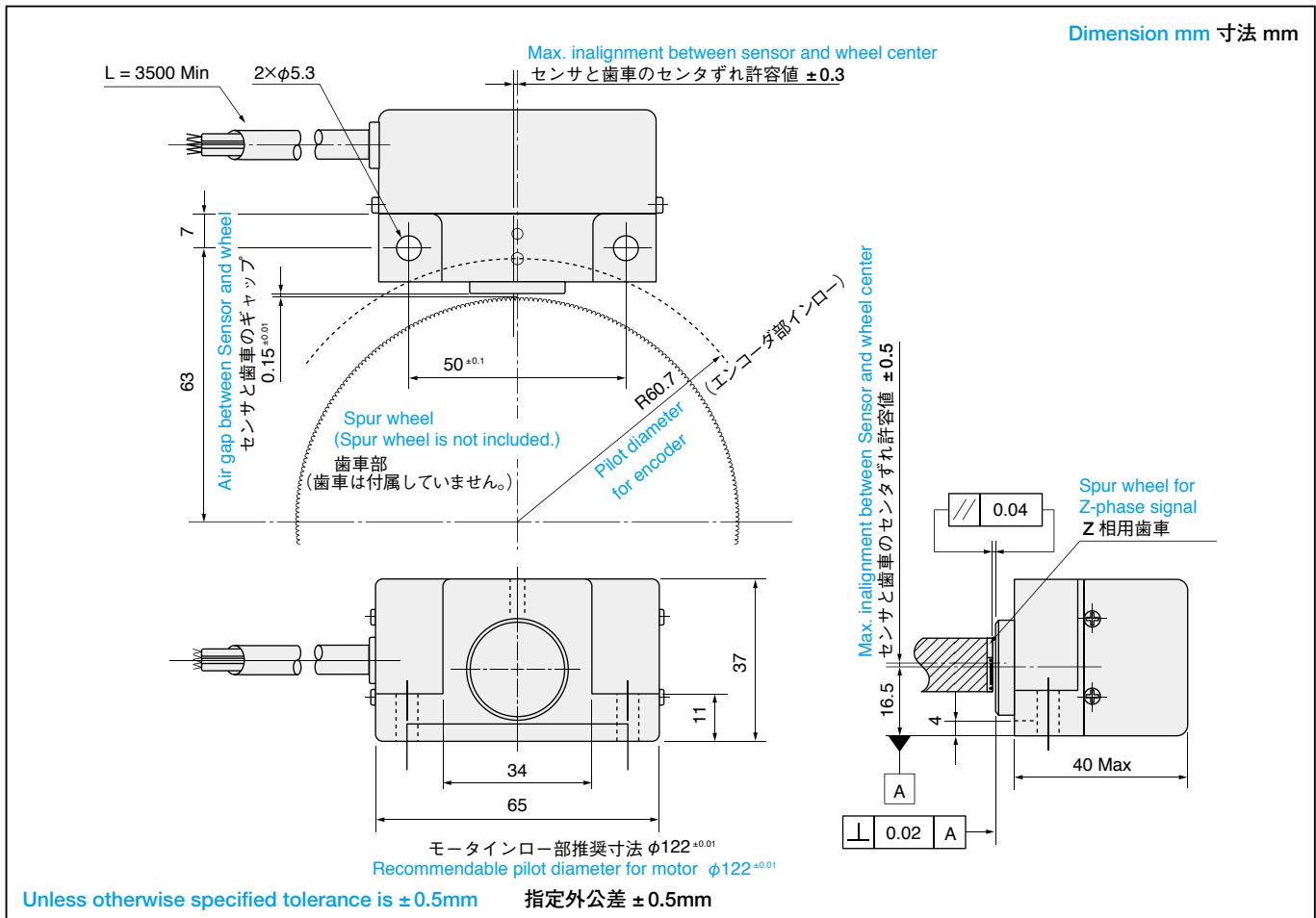
FEATURES 特長

- Strong resistance against vibrations
耐振動性に優れ、信頼性が高い。
- High speed response
高速応答性
- Output of pulses 4 times of spur teeth (Gear Module = 0.4)
4倍回路を内蔵しており歯数の4倍のパルスを出力
(歯車モジュール= 0.4)
- Sine wave signal output is also available
(30,000min⁻¹ or more is possible depending on resolution)
正弦波信号出力も対応可 (分解能により 30,000min⁻¹ 以上も可能です)



TS5270N15

MIB0.4



DESIGNATE THE NAME OF FUNCTION AND MODEL NO. WHEN ORDERING 御注文の際は形式と機能名をあわせて御指定ください。

For special cases, please consult us.

特別仕様はご相談ください。

Model No. 形式	TS5270N15		
Function name 機能名	MIB	0.4 - 1,024	C/T - L 3 - 5 V
Magnetic Incremental Built-in Encoder	Module of Spur wheel インボリュート平歯車のモジュール M=0.4	Resolution 分解能 1,024 ※ ※ No. of teeth = 256 ※ 歯数 256 の場合	Output form 出力形態 L : Line Driver
			Voltage 電源電圧 5 : +5V
			Output phase 出力相 3 : A, B, Z phase

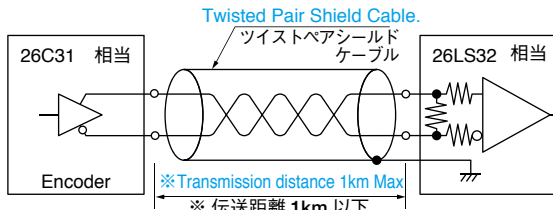
SPECIFICATIONS 仕様

Electrical Spec. 電気的仕様	
Resolution 分解能	1,024 C/T (No. of teeth = 256) (歯数 256 の場合)
Supply Voltage 電源電圧	DC+5V ^{+5%} _{-10%}
Consumption Current 消費電流	300mA
Output Form 出力形態	26C31
	Line Driver ラインドライバ
	Source Current ソース電流 20mA Max Sink Current シンク電流 20mA Max
Maximum Response Frequency 最大応答周波数	200kHz
Rise time, Fall time 立上り、立下り時間	—————

Mechanical Spec. 機械的仕様	
Air gap between Sensor & wheel センサと歯車外形のギャップ	0.15 ± 0.01mm
Radial Inalignment btwn Sensor & wheel センサと歯車ラジアル方向位置ズレ	± 0.3mm
Axial Inalignment btwn Sensor & wheel センサと歯車スラスト方向位置ズレ	± 0.5mm
Operating Temp. Range 動作温度範囲	-10 ~ +80°C
Storage Temp. Range 保存温度範囲	-20 ~ +100°C
Protective Construction 保護構造	IP = 50
Vibration 振動	Full Amplitude 全振幅 1.5mm 0.5Hr (5 ~ 500Hz)
Shock 衝撃	294m/s ² (30G) 3 axes 6directions, 10 times each 11m sec 3軸6方向各10回
Mass 質量	0.5kg Max

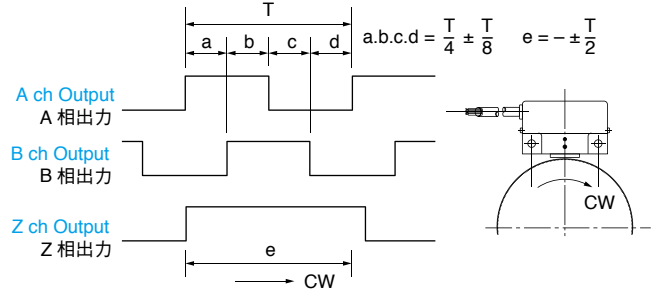
CIRCUIT AT OUTPUT STAGE (EXAMPLE) 出力段回路 (例)

- Line Driver Output ラインドライバ出力



- ※ Note that transmission distance depends much on ambient condition. 表示伝送距離は、使用環境により大きく変わりますのでご注意ください。
- ※ Use transmission cable after verifying effects of impedance characteristics, etc. 伝送ケーブルは、インピーダンス特性等の影響をご確認の上、使用してください。

OUTPUT PHASE SHIFT 出力位相差



CW rotation viewed from magnetic sensor side
回転軸が磁気センサより見て時計方向回転時

CONNECTION TABLE 接続表

Lead color リード線色	Function 機能
RED 赤	DC+5V
BLACK 黒	GND
BLUE 青	A ch Output
BLUE / BLACK 青/黒	\bar{A} ch Output
GREEN 緑	B ch Output
GREEN / BLACK 緑/黒	\bar{B} ch Output
YELLOW 黄	Z ch Output
YELLOW / BLACK 黄/黒	\bar{Z} ch Output
Shield シールド	Case GND

SPUR WHEEL (Separate Sale) 歯車 (別売)

Model No. 歯車形式	No. of Teeth 歯数	Outer Dia. 歯車外径	Inner Dia. 歯車内径
MU1528N45	256	φ103.2 ± 0.02	φ45 ^{+0.011} ₀
MU1528N50	256	φ103.2 ± 0.02	φ50 ^{+0.011} ₀

SPUR WHEEL SPECIFICATION 組合せ歯車仕様

- Spur wheel of A-Bch Signals A相、B相用歯車仕様

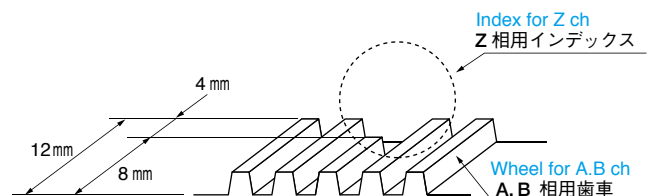
No. of Teeth 歯数	256
Module モジュール	0.4
Pressure Angle 圧力角	20°
Accuracy 精度	JGMA3 ~ 4 級
Tooth Thickness 厚さ	8mm
Outer Dia. runout against Inner dia. 内径に対する外形振れ	0.02TIR Max

- Spur wheel of Zch Signals Z相用歯車仕様

No. of Teeth 歯数	1
Module モジュール	0.4
Pressure Angle 圧力角	20°
Tooth Thickness 厚さ	4mm

- Placement of Zch wheel vs Ach Bch wheel

Z相歯車とA、B相歯車の位置関係



ABSOLUTE

アブソリュート

APPLICATION 用途

- Measuring Equipment
計測機器
- Machine Tools
工作機械
- Robots
ロボット

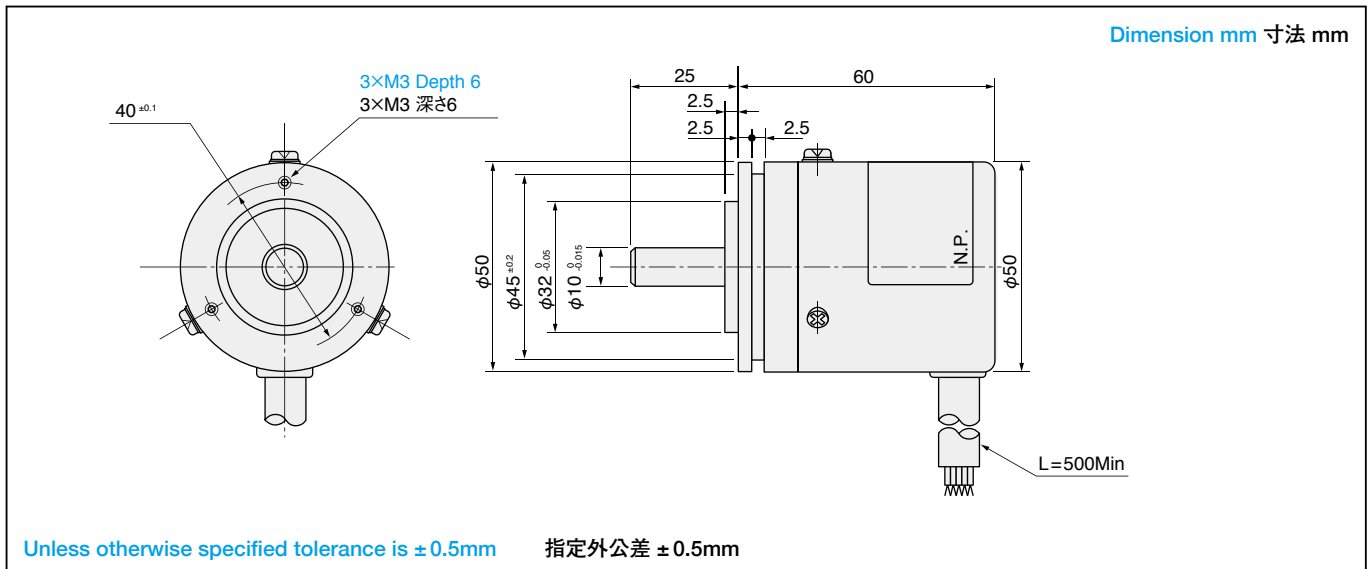
FEATURES 特長

- Small and Light weight
小形軽量
- Rigid Bearing
軸受強化
- Low Cost
低価格

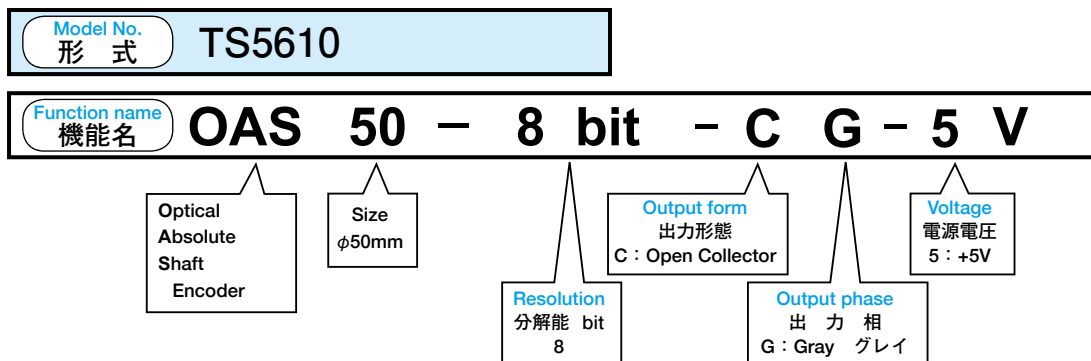


TS5610

OAS50 Series



- DESIGNATE THE NAME OF FUNCTION AND MODEL NO. WHEN ORDERING
御注文の際は形式と機能名をあわせて御指定ください。



SPECIFICATIONS

仕様

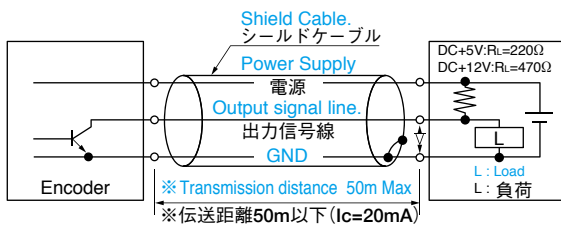
Electrical Spec. 電氣的仕様	
Resolution 分解能	8 bit
Output Phase 出力相	Gray Code グレイコード
Supply Voltage 電源電圧	DC+5V±5%
Consumption Current 消費電流	120mA Max
Output Form 出力形態	TD62503F Open Collector オープンコレクタ Maximum Allowable Output Voltage 最大許容出力電圧 24V Maximum Allowable Sink Current 最大出力流入電流 80mA
Maximum Response Frequency 最大応答周波数	10kHz
Rise time, Fall time 立上り、立下り時間	—

Mechanical Spec. 機械的仕様	
Starting Torque 起動トルク	9.8x10 ⁻³ N·m (1kgf·cm Max)
Moment of Inertia 慣性モーメント	3.0x10 ⁻⁶ kg·m ² (30g·cm ² Max)
Maximum Rotating Speed 最大回転速度	3,000min ⁻¹ (3,000rpm)
Allowable Shaft Load 許容軸荷量	Radial 半径方向 98N (10kgf Max)
	Axial 軸方向 49N (5kgf Max)
Operating Temp. Range 動作温度範囲	-10 ~ +70°C
Storage Temp. Range 保存温度範囲	-20 ~ +85°C
Protective Construction 保護構造	IP = 50
Vibration 振動	49m/s ² (5G)
Shock 衝撃	490m/s ² (50G)
Mass 質量	0.5kg Max

CIRCUIT AT OUTPUT STAGE (EXAMPLE)

出力段回路 (例)

- Open Collector Output オープンコレクタ出力



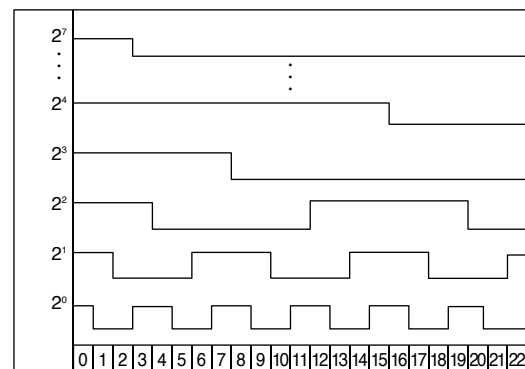
※Note that transmission distance depends much on ambient condition.
 ※表示伝送距離は、使用環境により大きく変わりますのでご注意ください。
 ※Use transmission cable after verifying effects of impedance characteristics, etc.
 ※伝送ケーブルは、インピーダンス特性等の影響をご確認の上、使用してください。

OUTPUT PHASE SHIFT

出力位相差

- Gray Code グレイコード

→ CCW Viewed from Shaft End 軸端より見て



※The logic shall be negative and above figures shall show voltage wave-forms
 ※論理は負論とし、左図Vの電圧波形を示した表です。

CONNECTION TABLE

接続表

(Confirm the function for output signals listed on the output signal table.)
 (出力信号は、出力信号表にて機能をご確認ください。)

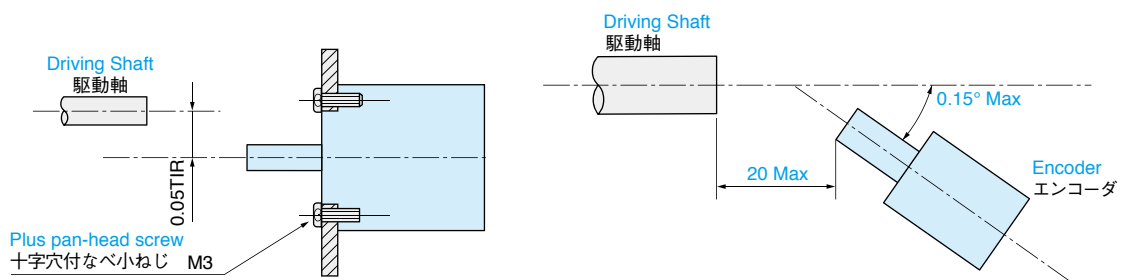
Lead color リード線色	Function 機能	Lead color リード線色	Function 機能	Lead color リード線色	Function 機能
BROWN 茶	1 ST Digit (MSB) 2 ⁷	GREEN 緑	5 TH Digit 2 ³	BLACK 黒	GND
RED 赤	2 ND Digit 2 ⁶	BLUE 青	6 TH Digit 2 ²	WHITE 白	DC+5V
ORANGE 橙	3 RD Digit 2 ⁵	VIOLET 紫	7 TH Digit 2 ¹	—	—
YELLOW 黄	4 TH Digit 2 ⁴	GRAY 灰	8 TH Digit (LSB) 2 ⁰	—	—

ATTACHING WAY (EXAMPLE)

取付方法 (例)

Note that attaching alignment can be changed by the couplings when coupled to the driving shaft.
 取付ミスアライメントは使用するカップリング等によって変わってきますので注意してください。

Dimension mm 寸法 mm



ABSOLUTE

アブソリュート

APPLICATION 用途

- Measuring Equipment
計測機器
- Machine Tools
工作機械
- Robots
ロボット

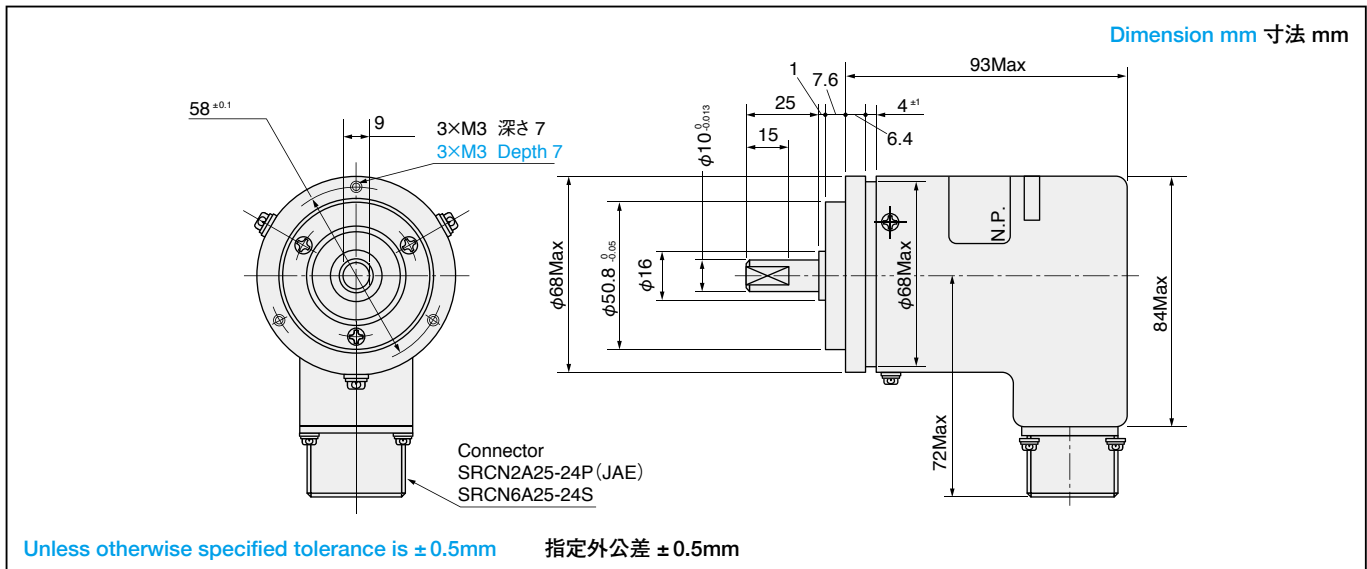
FEATURES 特長

- Rigid type
環境強化形
- Low Cost
低価格



TS562 □

OAS68Series



DESIGNATE THE NAME OF FUNCTION AND MODEL NO. WHEN ORDERING

御注文の際は形式と機能名をあわせて御指定ください。

Example 御注文例

Resolution 分解能 10 bit
Output phase 出力相 Gray グレイ
Voltage 電源電圧 +5V
(Output form 出力形態 Open Collector)

Model 形式 TS5620N131

Function name 機能名 OAS68-10bit-CG-5V

○ For special cases, please consult us.

○ 特別仕様はご相談ください。

Model No. 形式	TS56	□	□	N	□	□	□			
Resolution bit	TS5620	N 131	(Output form 出力形態:C, Output phase 出力相:G, Voltage 電源電圧:+5V)	TS5622	N 231	(Output form 出力形態:C, Output phase 出力相:G, Voltage 電源電圧:+12V)	N 132	(Output form 出力形態:C, Output phase 出力相:P, Voltage 電源電圧:+5V)	N 232	(Output form 出力形態:C, Output phase 出力相:P, Voltage 電源電圧:+12V)

Function name 機能名 **OAS 68** - bit - **C** - **V**

Optical
Absolute
Shaft
Encoder

Size
φ68mm

Output form
出力形態
C : Open Collector

Voltage
電源電圧
5 : +5V
12 : +12V

Output phase
出力相
P : Pure Binary
純2進
G : Gray グレイ

SPECIFICATIONS

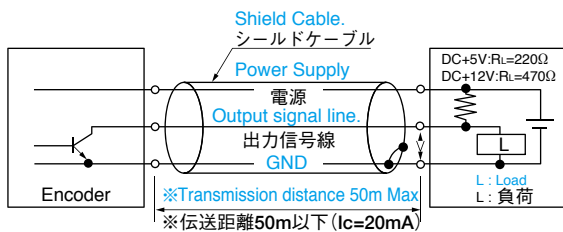
仕様

Electrical Spec. 電気的仕様		Mechanical Spec. 機械的仕様	
Resolution 分解能	10bit, 12bit	Starting Torque 起動トルク	$9.8 \times 10^{-2} \text{ N} \cdot \text{m}$ (1kgf·cm Max)
Output Phase 出力相	Pure Binary Code, Gray Code 純2進コード、グレイコード	Moment of Inertia 慣性モーメント	$3.0 \times 10^{-6} \text{ kg} \cdot \text{m}^2$ (30g·cm ² Max)
Supply Voltage 電源電圧	DC +5V ±5% DC +12V ±5%	Maximum Rotating Speed 最大回転速度	$5,000 \text{ min}^{-1}$ (5,000rpm)
Consumption Current 消費電流	250mA Max	Allowable Shaft Load 許容軸荷量	Radial 半径方向 98N (10kgf Max)
Output Form 出力形態	TD62503F Maximum Allowable Output Voltage 最大許容出力電圧 24V Maximum Allowable Sink Current 最大出力流入電流 80mA		Axial 軸方向 49N (5kgf Max)
		Operating Temp. Range 動作温度範囲	-10 ~ +70°C
		Storage Temp. Range 保存温度範囲	-20 ~ +85°C
Maximum Response Frequency 最大応答周波数	10kHz	Protective Construction 保護構造	IP = 52
Rise time, Fall time 立上り、立下り時間	—	Vibration 振動	98m/s ² (10G)
		Shock 衝撃	980m/s ² (100G)
		Mass 質量	1.5kg Max

CIRCUIT AT OUTPUT STAGE (EXAMPLE)

出力段回路 (例)

- Open Collector Output オープンコレクタ出力

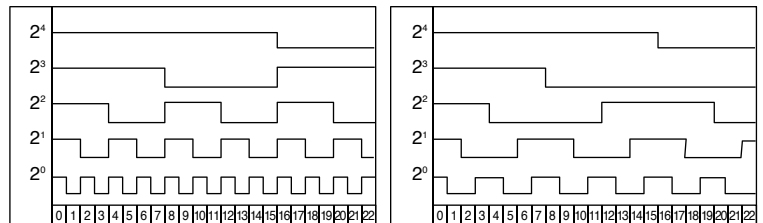


※Note that transmission distance depends much on ambient condition.
 ※表示伝送距離は、使用環境により大きく変わりますのでご注意ください。
 ※Use transmission cable after verifying effects of impedance characteristics, etc.
 ※伝送ケーブルは、インピーダンス特性等の影響をご確認の上、使用してください。

OUTPUT PHASE SHIFT (EXAMPLE)

出力位相差 (例)

- Pure Binary Code 純2進コード
→ CW Viewed from Shaft End (Reverse "Open", "5V") 軸端より見て
- Gray Code グレイコード
→ CCW Viewed from Shaft End 軸端より見て



※The logic shall be negative and above figures shall show voltage wave-forms
 ※論理は負論理とし、上図は電圧波形を示した表です。

CONNECTION TABLE (EXAMPLE)

接続表 (例)

(Confirm the function for output signals listed on the output signal table.)
 (出力信号は、出力信号表にて機能をご確認ください。)

Pin	Function	Pin	Function	Pin	Function
1	1 ST Digit (MSB)	9	9 TH Digit (LSB)	17	————
2	2 ND Digit	10	10TH Digit (LSB)	18	DC+ 5V
3	3 RD Digit	11	(11TH Digit) (LSB)	19	————
4	4 TH Digit	12	(12TH Digit) (LSB)	20	————
5	5 TH Digit	13	————	21	————
6	6 TH Digit	14	————	22	Case GND
7	7 TH Digit	15	GND	23	————
8	8 TH Digit	16	GND	24 Note 注	Reverse Count

Note) In case of pure binary code, Count increasing direction Can be changed by applying 5V or 0V.
 注) 純2進コードの場合、“5V”または“0V”を印加することにより増加方向を変えることができます。

OUTPUT SIGNAL TABLE (EXAMPLE)

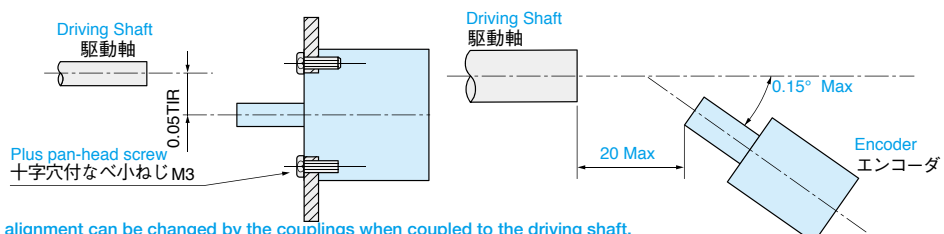
出力信号表 (例)

Resolution 分解能	Digit 桁												
	1ST	2ND	3RD	4TH	5TH	6TH	7TH	8TH	9TH	10TH	11TH	12TH	13TH
10 bit	2 ⁹	2 ⁸	2 ⁷	2 ⁶	2 ⁵	2 ⁴	2 ³	2 ²	2 ¹	2 ⁰			
12 bit	2 ¹¹	2 ¹⁰	2 ⁹	2 ⁸	2 ⁷	2 ⁶	2 ⁵	2 ⁴	2 ³	2 ²	2 ¹	2 ⁰	

ATTACHING WAY (EXAMPLE)

取付方法 (例)

Dimension mm
寸法 mm



Note that attaching alignment can be changed by the couplings when coupled to the driving shaft.
 取付ミスアライメントは使用するカップリング等によって変わってきますのでご注意ください。

ABSOLUTE

アブソリュート

APPLICATION 用途

- Machine Tools,
For devising
工作機械、
工具割出し用

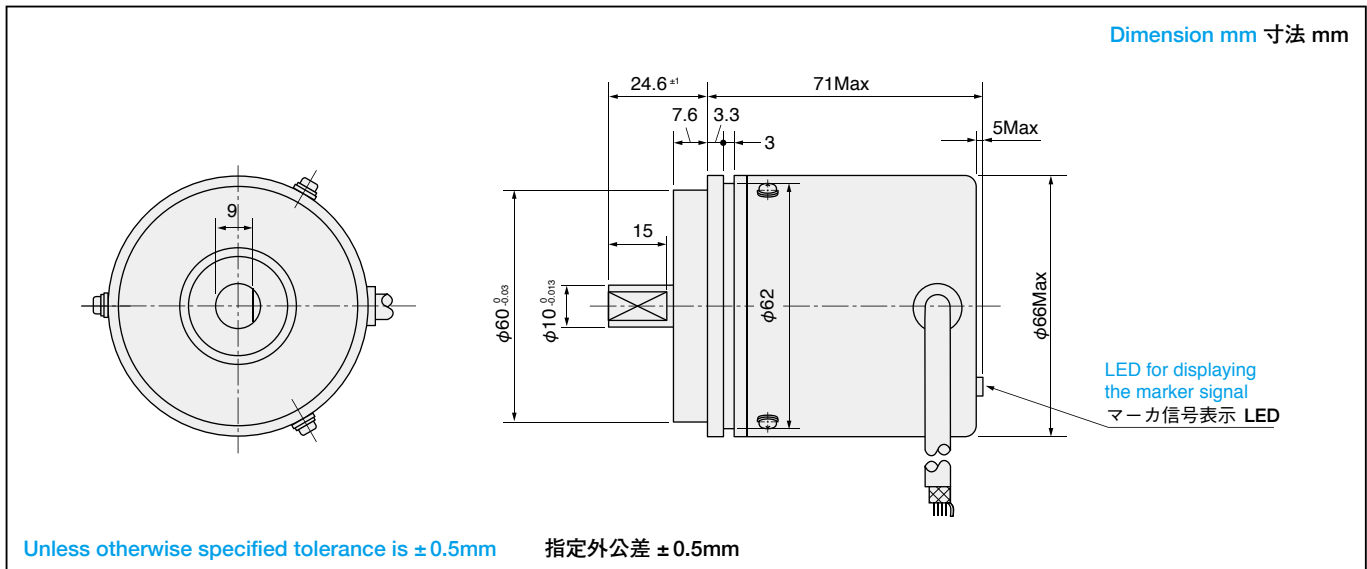
FEATURES 特長

- Specially divided
特殊分割
- Rigid type
環境強化形



TS1857N □□

OAS66Series



DESIGNATE THE NAME OF FUNCTION AND MODEL NO. WHEN ORDERING

御注文の際は形式と機能名をあわせて御指定ください。

Example 御注文例

Resolution 分解能 8 分割
(Output form 出力形態 Emitter follower エミッタフォロア)
(Output phase 出力相 Pure binary 純 2 進)
(Voltage 電源電圧 +24V)

Model 形式 TS1857N8

Function name 機能名 OAS66-8-EP-24V

○ For special cases, please consult us.

○ 特別仕様はご相談ください。

Resolution	Division	Model No.
8 分割	Division	TS1857N 8
12 分割	Division	TS1857N12
16 分割	Division	TS1857N16
30 分割	Division	TS1857N30
60 分割	Division	TS1857N60
90 分割	Division	TS1857N90

Model No. 形式 TS1857N □□

Function name 機能名 **OAS 66** - - **E P - 24 V**

Optical
Absolute
Shaft
Encoder

Size
 $\phi 66\text{mm}$

Output form
出力形態
E : Emitter follower
エミッタフォロア

Voltage
電源電圧
24 : +24V

Output phase
出力相
P : Pure Binary
純 2 進

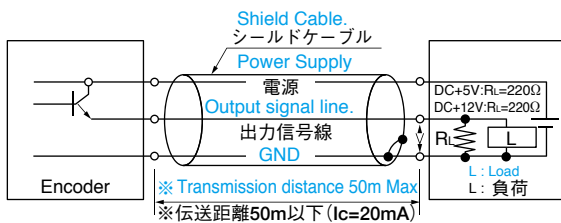
SPECIFICATIONS 仕様

Electrical Spec. 電気的仕様	
Resolution 分解能	8 ~ 90 Division 分割
Output Phase 出力相	Pure Binary Code 純2進コード
Supply Voltage 電源電圧	DC + 24V ± 5%
Consumption Current 消費電流	150mA Max
Output Form 出力形態	Emitter follower エミッタフォロア Maximum Allowable Output Voltage 最大許容出力電圧 50V Maximum Allowable Sink Current 最大出力流入電流 200mA
Maximum Response Frequency 最大応答周波数	20kHz
Rise time, Fall time 立上り、立下り時間	—

Mechanical Spec. 機械的仕様		
Starting Torque 起動トルク	2.0x10 ⁻² N · m (200gf · cm Max)	
Moment of Inertia 慣性モーメント	3.0x10 ⁻⁶ kg · m ² (30g · cm ² Max)	
Maximum Rotating Speed 最大回転速度	5,000min ⁻¹ (5,000rpm)	
Allowable Shaft Load 許容軸荷量	Radial 半径方向	98N (10kgf Max)
	Axial 軸方向	49N (5kgf Max)
Operating Temp. Range 動作温度範囲	-10 ~ + 60°C	
Storage Temp. Range 保存温度範囲	-20 ~ + 85°C	
Protective Construction 保護構造	IP = 53	
Vibration 振動	176m/s ² (18G)	
Shock 衝撃	980m/s ² (100G)	
Mass 質量	0.6kg Max	

CIRCUIT AT OUTPUT STAGE (EXAMPLE) 出力段回路 (例)

- Emitter Follower Output エミッタフォロア出力



- ※ Note that transmission distance depends much on ambient condition.
※ 表示伝送距離は、使用環境により大きく変わりますのでご注意ください。
- ※ Use transmission cable after verifying effects of impedance characteristics, etc.
※ 伝送ケーブルは、インピーダンス特性等の影響をご確認の上、使用してください。

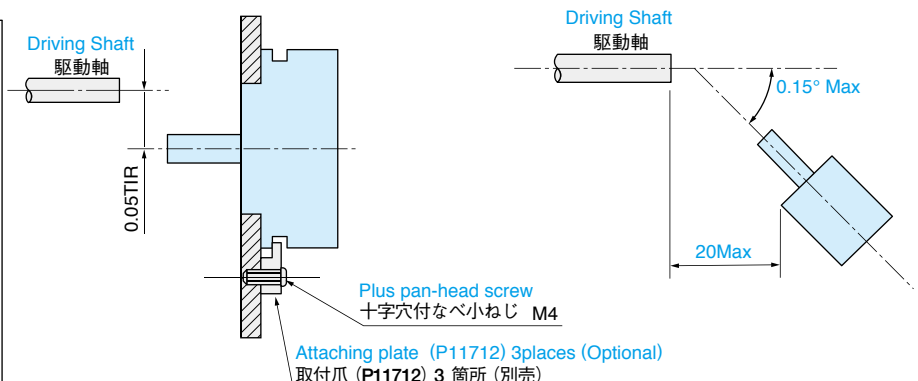
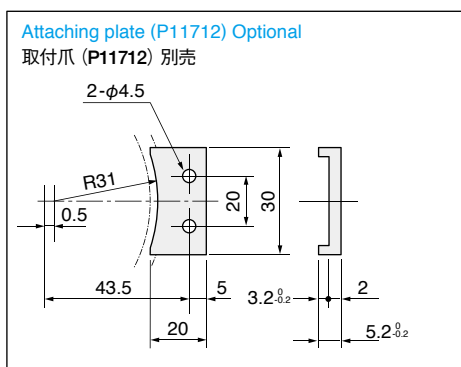
CONNECTION TABLE (EXAMPLE) 接続表 (例)

Lead color リード線色	Function 機能	Lead color リード線色	Function 機能
VIOLET 紫	DC+24V	RED 赤	2 ⁰
WHITE 白	GND	ORANGE 橙	2 ¹
GRAY 灰	GND	YELLOW 黄	2 ²
BLACK 黒	Parity Sig.	GREEN 緑	2 ³
BROWN 茶	Storobe Sig.		

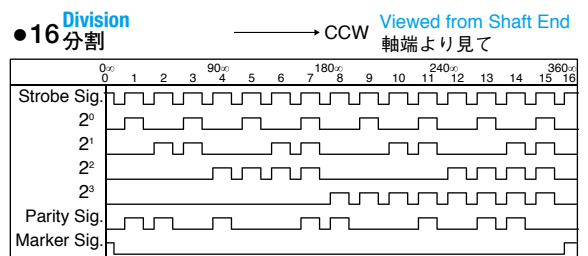
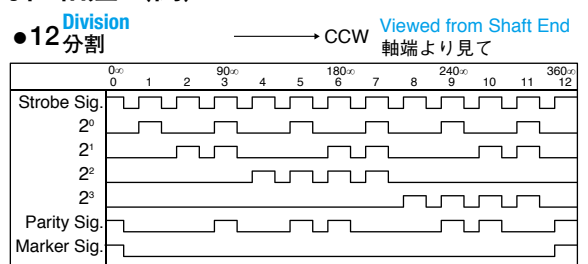
- ※ Marker signal shall be used for displaying LED only and no output signal generation.
※ マーカ信号は LED 表示のみで信号出力されません。

ATTACHING WAY (EXAMPLE) 取付方法 (例)

- Dimension mm 寸法 mm
- Note that attaching alignment can be changed by the couplings when coupled to the driving shaft.
取付ミスアライメントは使用するカップリング等によって変わってきますので注意してください。



OUTPUT PHASE SHIFT (EXAMPLE) 出力位相差 (例)



- ※ The logic shall be negative and above figures shall show voltage wave-forms.
※ 論理は負論理とし、上図は電圧波形を示した表です。
- ※ For other details, please refer to individual Specification.
※ その他詳細は個別仕様によります。

ABSOLUTE

アブソリュート

APPLICATION

用途

- Detection of press crank angle
プレスクランク角検出

FEATURES

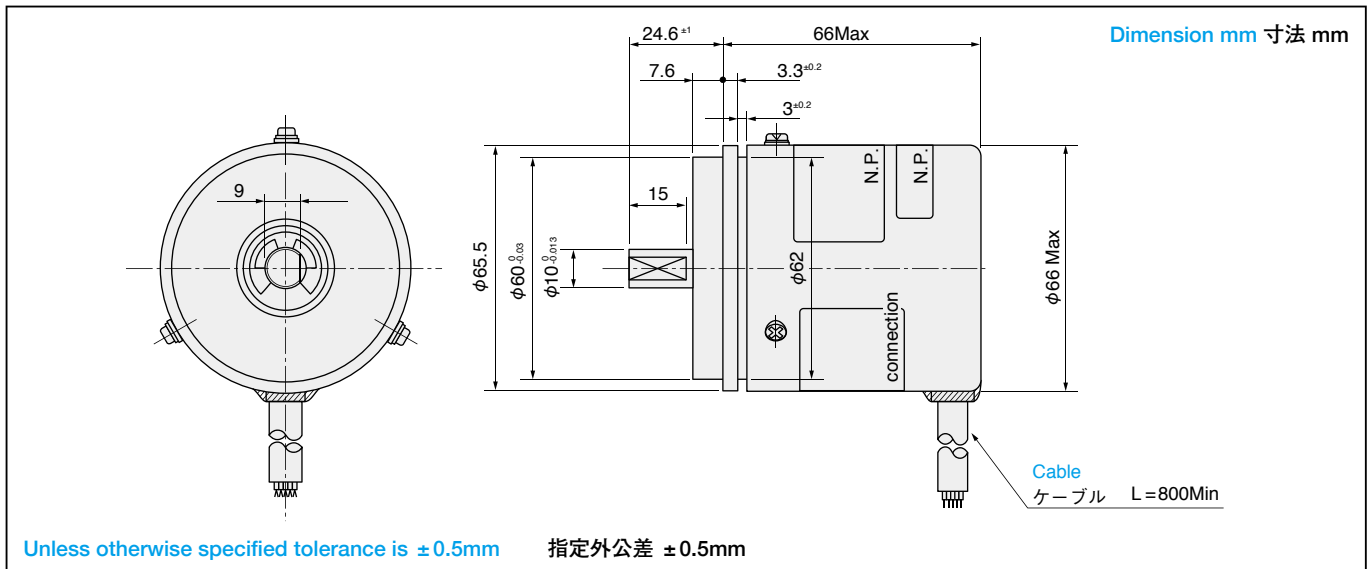
特長

- Vibration-proof
耐振性
- Shock-proof
耐衝撃性
- Water Drop proof
防滴性
- With BUSY signal
BUSY 信号付



TS5607N4

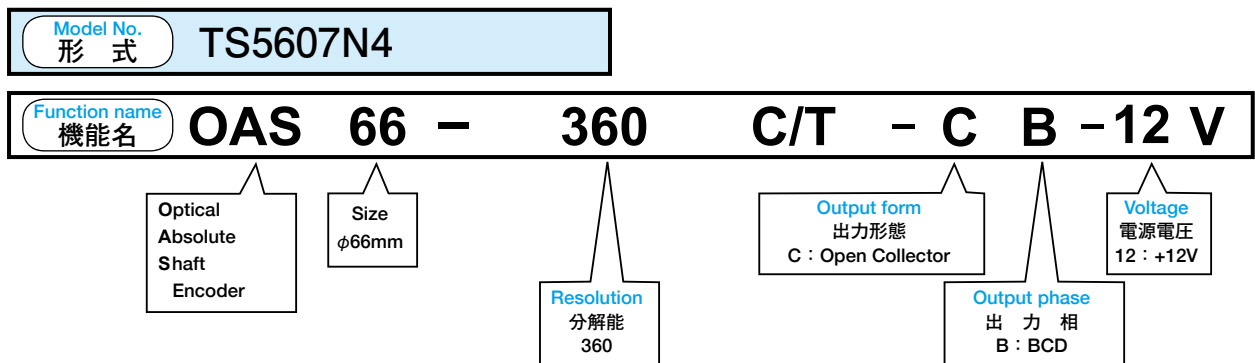
OAS66



● DESIGNATE THE NAME OF FUNCTION AND MODEL NO. WHEN ORDERING

御注文の際は形式と機能名をあわせて御指定ください。

- For special cases, please consult us.
- 特別仕様はご相談ください。



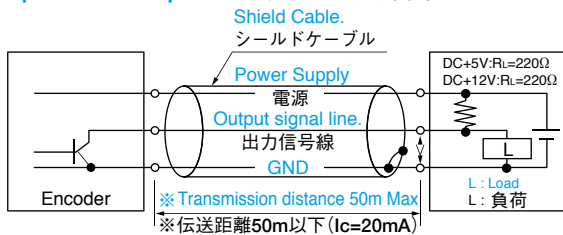
SPECIFICATIONS 仕様

Electrical Spec. 電気的仕様	
Resolution 分解能	0 ~ 359C/T
Output Phase 出力相	BCD Code BCDコード
Supply Voltage 電源電圧	DC +12V ±10%
Consumption Current 消費電流	300mA Max
Output Form 出力形態	Open Collector オープンコレクタ Maximum Allowable Output Voltage 最大許容出力電圧 28V Maximum Allowable Sink Current 最大出力流入電流 50mA
Maximum Response Frequency 最大応答周波数	2.5kHz
Rise time, Fall time 立上り、立下り時間	1.5μ sec Max

Mechanical Spec. 機械的仕様	
Starting Torque 起動トルク	9.8x10 ⁻² N·m (1kgf·cm Max)
Moment of Inertia 慣性モーメント	3.0x10 ⁻⁶ kg·m ² (30g·cm ² Max)
Maximum Rotating Speed 最大回転速度	5,000min ⁻¹ (5,000rpm)
Allowable Shaft Load 許容軸荷量	Radial 半径方向 98N (10kgf Max)
	Axial 軸方向 49N (5kgf Max)
Operating Temp. Range 動作温度範囲	0 ~ +50°C
Storage Temp. Range 保存温度範囲	-20 ~ +85°C
Protective Construction 保護構造	IP = 50
Vibration 振動	49m/s ² (5G) 連続, 98m/s ² (10G) 5 ~ 500Hz 3軸各1H
Shock 衝撃	490m/s ² (50G) 11m sec. 3軸6方向各3回
Mass 質量	Without Cable 0.6kg Max (ケーブルは除く)

CIRCUIT AT OUTPUT STAGE (EXAMPLE) 出力段回路 (例)

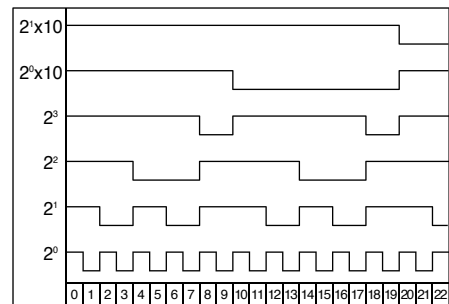
● Open Collector Output オープンコレクタ出力



※Note that transmission distance depends much on ambient condition.
※表示伝送距離は、使用環境により大きく変わりますのでご注意ください。
※Use transmission cable after verifying effects of impedance characteristics, etc.
※伝送ケーブルは、インピーダンス特性等の影響をご確認の上、使用してください。

OUTPUT PHASE SHIFT 出力位相差

→ CCW Viewed from Shaft End
軸端より見て



※The logic shall be negative and above figure shall show a voltage wave-form
※論理は負論理とし、上図は電圧波形を示した表です。

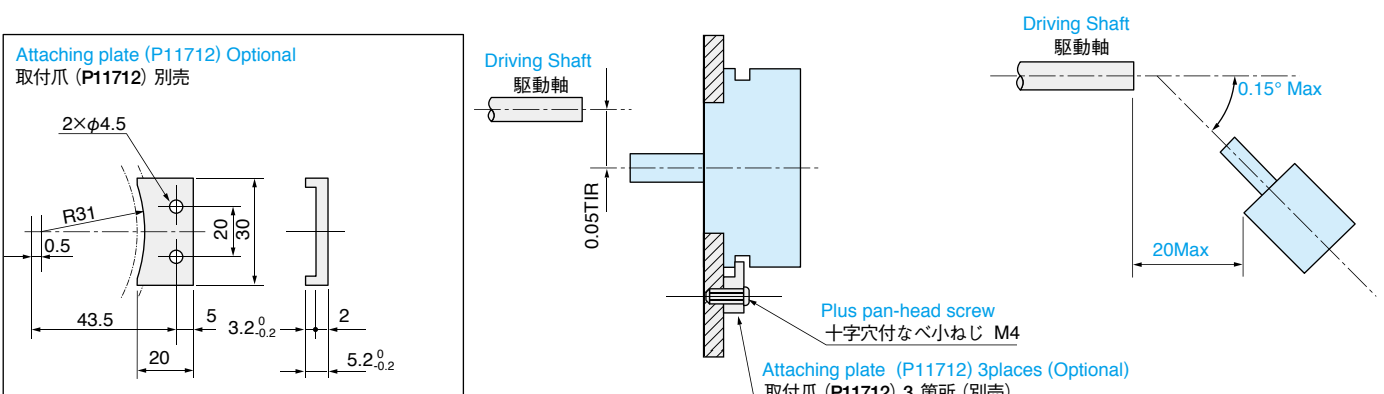
CONNECTION TABLE 接続表

Lead color リード線色	Function 機能	Lead color リード線色	Function 機能	Lead color リード線色	Function 機能
BROWN 茶	B2 (x200) (MSB)	BLUE 青	A1 (x10)	WHITE/VIOLET 白/紫	DC+12V
RED 赤	A2 (x100)	VIOLET 紫	D0 (x8)	WHITE/GRAY 白/灰	GND
ORANGE 橙	D1 (x80)	GRAY 灰	C0 (x4)	WHITE/GRAY 白/灰	GND
YELLOW 黄	C1 (x40)	WHITE 白	B0 (x2)	BLACK 黒	Reverse Count
GREEN 緑	B1 (x20)	WHITE/BLACK 白/黒	A0 (x1) (LSB)	WHITE/BROWN 白/茶	Busy Signal

ATTACHING WAY (EXAMPLE) 取付方法 (例)

Dimension mm 寸法 mm

Note that attaching alignment can be changed by the couplings when coupled to the driving shaft.
取付ミスアライメントは使用するカップリング等によって変わりますので注意してください。



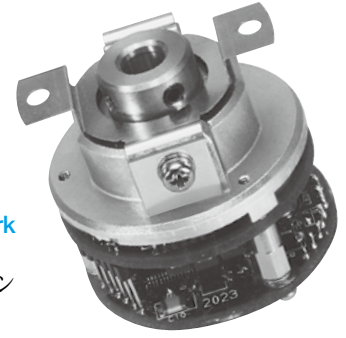
Semi-absolute encoder to output data of 11bit/Single Turn, and 13bit/Multi Turn by turning the input shaft by about 1.9° after power-on.
電源投入後、約 1.9°の軸回転で 11bit/ 1 回転、13bit/ 多回転を出力するセミアブソリュートエンコーダ

APPLICATION
用途

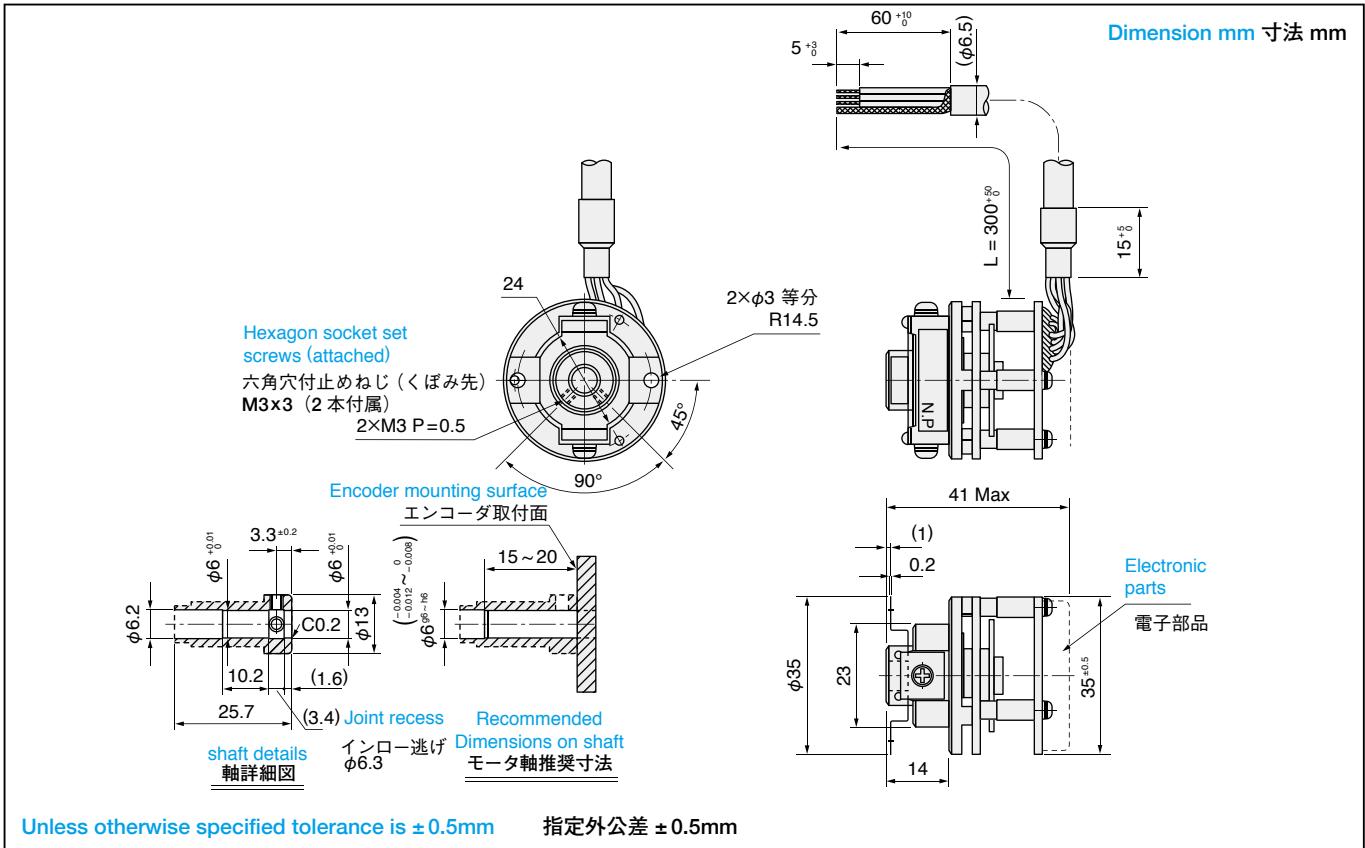
- For Small Wattage Motors
小容量モータ
- Robots
ロボット

FEATURES
特長

- Small Size
小形
- Serial Data Transmission
シリアルデータ伝送方式
- 11bit/1Turn, Multi-Turn, 13 bit.
11bit/ 1 回転、多回転 13bit.
- Fail-Check Operation
自己診断機能
- Built-in capacitor makes it possible to work during power failure
停電時でも外付バッテリーおよび内蔵コンデンサで多回転データをバックアップします。
- Dedicated serial signal receiver IC : AU5866N1 (Sold separately) is available.
専用シリアル信号受信 IC AU5688N1 (別売) を取り揃えています。



TS5643 N110
SA35 Series



● **DESIGNATE THE NAME OF FUNCTION AND MODEL NO. WHEN ORDERING**
御注文の際は形式と機能名をあわせて御指定ください。

◎ For special cases, please consult us.
◎ 特別仕様はご相談ください。

Model No. 形式	TS5643N110						
Function name 機能名	SA	35	-	11/24	bit	-	L P S - 5 V
	Smart Absolute Encoder	Size φ35mm		Resolution 分解能 Single turn 11bit Multi turn 13bit Total count 24bit		L : Line Driver Output phase 出力相 P : Pure Binary 純2進	S : Serial Voltage 電源電圧 5 : +5V

SPECIFICATIONS 仕様

Electrical Spec. 電気的仕様	
Resolution 分解能	Absolute Signal アブソリュート信号 11bit/turn and 13bit/8,192 turns (total 24bit) 11bit (1回転), 13bit (8,192回転) 合計 24bit
	Incremental Signal インクリメンタル信号 2,048C/T, 2-Phase output 1C/T, Zch. 2,048C/T, 2相出力, 1C/T, Z相出力
Output Phase 出力力相	Pure Binary Code 純2進コード
Supply Voltage 電源電圧	DC + 5V ± 5%
Consumption Current 消費電流	150mA 通常動作時 Battery Operation バッテリー動作時 : 100μA Max
Output Form 出力形態	Line Driver ラインドライバ 26C31 Source Current ソース電流 20mA Max Sink Current シンク電流 20mA Max
Max Response Frequency 最大応答周波数	Absolute Signal アブソリュート 170kHz Incremental Signal インクリメンタル 170kHz
Serial Data Transfer Cycle シリアル転送周期	84μs
Data Code データコード	Manchester code 同期式マンチェスタ符号

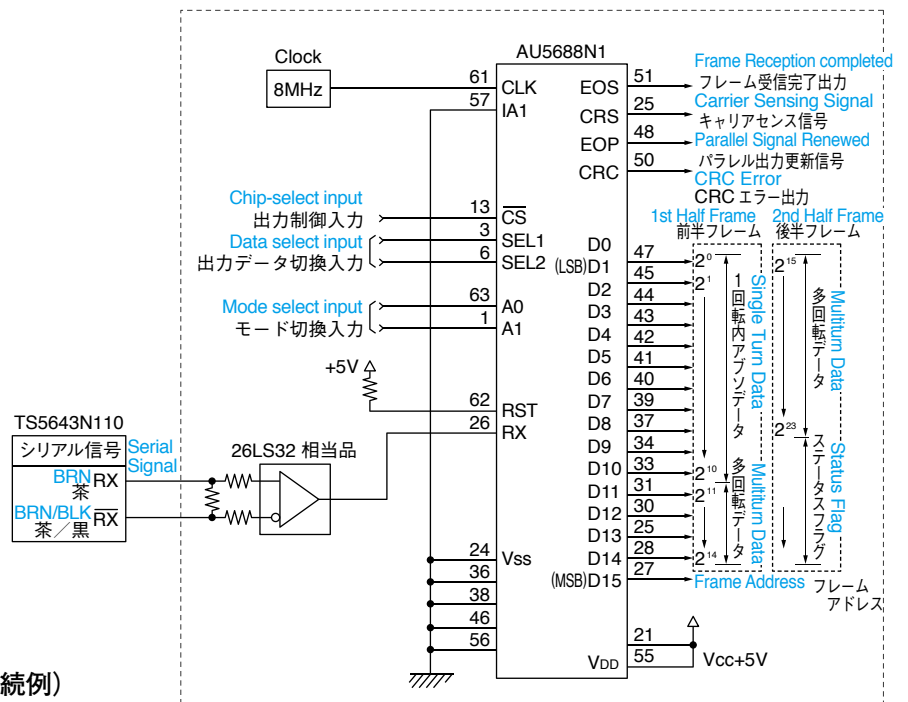
Mechanical Spec. 機械的仕様		
Starting Torque 起動トルク	5.9x10 ⁻³ N·m (60gf·cm) Max	
Moment of Inertia 慣性モーメント	1.0x10 ⁻⁶ kg·m ² (10g·cm ²) Typ	
Maximum Rotating Speed 最大回転速度	5,000min ⁻¹ (Mechanical Spec.) (5,000rpm) Max	
Mounting Tolerances 入力軸の許容位置ズレ	Radial Play ラジアル遊び	0.05mm TIR Max
	Axial End Play 軸方向ガタ	0.2mm Max
	Shaft Inclination 軸倒れ	0.1° Max
Operating Temp. Range 動作温度範囲	-10 ~ +85°C	
Storage Temp. Range 保存温度範囲	-20 ~ +90°C	
Protective Construction 保護構造	Not Enclosed 開放構造	
Vibration 振動	98m/s ² (10G) (5-2,000Hz) for 2hours 98m/s ² (10G) (5-2,000Hz) 各軸2時間	
Shock 衝撃	1,960m/s ² (200G) 11msec, 3times 1,960m/s ² (200G) 11msec, 各方向3回	
Mass 質量	0.3kg Max Without Cable (ケーブル含まない)	

- External Battery (VB) recommended: TOSHIBA Lithium Battery ER6V
- Fully absolute data of 11bit shall be output by turning the input shaft by about 1.9° after the power supplied.
- 外付けバッテリー (VB) 推奨品「東芝リチウム電池 ER6V」
- 本エンコーダは、電源投入後、入力軸を約 1.9° 回転させることにより、完全な 11bit アブソリュートデータが出力されます。

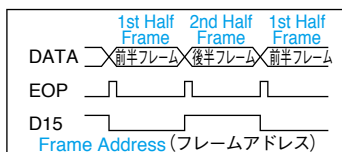
CONNECTION TABLE 接続表

SIGNAL 信号	FUNCTION 機能	COLOR 線色
Rx	Serial Data シリアルデータ	BRN 茶
Rx		BRN/BLK 茶/黒
A	Incremental Ach インクリメンタル信号 A相	BLU 青
A		BLU/BLK 青/黒
B	Incremental Bch インクリメンタル信号 B相	GRN 緑
B		GRN/BLK 緑/黒
Z	Incremental Zch インクリメンタル信号 Z相	YEL 黄
Z		YEL/BLK 黄/黒
Vcc	DC + 5V	RED 赤
GND	0V	WHT/BLK 白/黒
VB	Battery バッテリー	WHT 白
GND	0V	BLK 黒
RST	Reset リセット	GRY 灰
CASE GND	Case Ground ケースグラウンド	GRY/BLK 灰/黒
Shield	Shield シールド	Shield シールド

SYSTEM CONNECTION 接続例

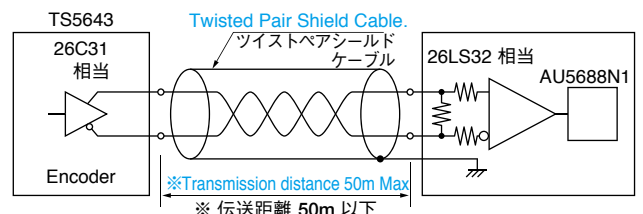


DATA OUTPUT SEQUENCE データ出力タイミング (右図接続例)



CIRCUIT AT OUTPUT STAGE (EXAMPLE) 出力段回路 (例)

- Line Driver Output ラインドライバ出力



※ Use transmission cable after verifying effects of impedance characteristics, etc.
※ 伝送ケーブルは、インピーダンス特性等の影響をご確認の上、使用してください。

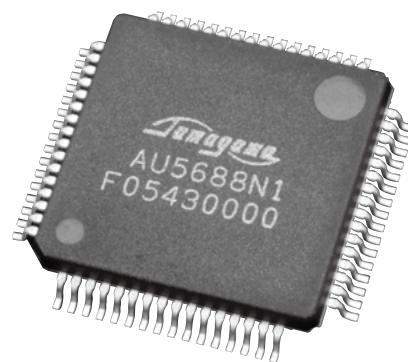
SERIAL SIGNAL RECEIVER

シリアル信号受信IC

スマートシーバ

Smartceiver (AU5688N1)

スマートシーバは弊社 **SmartAbs** (スマートアブソ) エンコーダに合わせてマンチェスタ符号化同期シリアル信号をパラレル信号に変換し、3ステート信号としてCPUバスに直結できます。



特長

- スマートアブソから出力されるシリアル信号(25bitのマンチェスタ符号化同期シリアル信号)をパラレル信号に変換。
- 2フレームで送信されてくるエンコーダの出力信号を、内部ラッチで2フレーム同時に更新できる。
- CS信号により、16bit トライステート出力を制御でき、CPUバスに直結できる。

SPECIFICATIONS

仕様

Supply Voltage 電源電圧	5.0V ± 10%
Consumption Current 消費電流	± 40mA Max
Permissible Voltage 許容入力電圧	Max : VDD Min : Vss
Output Current/Terminal 出力電流 / 端子	± 24mA Max
Permissible Dissipation 許容損失	100mW Max
Operating Temperature 動作温度	- 20 ~ + 85°C
Storage Temperature 保存温度	- 55 ~ + 150°C

CONNECTION TABLE

接続表

※For details, please refer to Specification, SPC004706Y00

詳細は AU5688N1 仕様書 (SPC004705Y00) を参照ください。

Pin	Terminal Code 端子名称	Pin	Terminal Code 端子名称	Pin	Terminal Code 端子名称
1	A1	26	RX	51	EOS
2	NC	27	D15	52	NC
3	SEL1	28	D14	53	NC
4	NC	29	D13	54	NC
5	NC	30	D12	55	VDD
6	SEL2	31	D11	56	VSS
7	NC	32	NC	57	IA1
8	NC	33	D10	58	IY1
9	NC	34	D9	59	NC
10	NC	35	NC	60	IY2
11	NC	36	VSS	61	CLK
12	NC	37	D8	62	RST
13	CS	38	VSS	63	A0
14	NC	39	D7	64	NC
15	NC	40	D6		
16	NC	41	D5		
17	NC	42	D4		
18	NC	43	D3		
19	NC	44	D2		
20	NC	45	D1		
21	VDD	46	VSS		
22	NC	47	D0		
23	NC	48	EOP		
24	VSS	49	NC		
25	CRS	50	CRC		

SPECIFICATIONS 仕様

Electrical Spec. 電気的仕様		Mechanical Spec. 機械的仕様	
Resolution 分解能	Absolute Signal アブソリュート信号	17bit/turn and 16bit multitrans Total 33bit 17bit (1回転) 16bit (多回転) 合計 33bit	
	Output Phase 出力相	Pure Binary Code 純2進コード	
Supply Voltage 電源電圧	DC +5V ± 5%		
Consumption Current 消費電流	(Typ) Normal Operation 60mA 通常時 (Typ) Battery Operation 100µA バッテリー動作時		
Output Form 出力形態	Line Driver ラインドライバ	ADM485 or compatible/20mA ADM 485 相当 20mA	
	Maximum Rotating Speed 最大回転速度	6,000min ⁻¹ Max (6,000rpm)	
Serial Data Transfer Cycle シリアル転送周期	35µs ~ 63µs (Note) Including time for a request. Time depends on the ID Codes. 2.5Mbit/sec Start-Stop transmission. 注)・リクエスト時間を含む。 ・IDにより長さ異なる。 ・2.5Mbit/sec. 調歩同期式。		
Data Code データコード	Base Band NRZ (Bi-direction) ベースバンド NRZ (双方向)		
Starting Torque 起動トルク		5.9 × 10 ⁻³ N · m Max (60gf · cm)	
Moment of Inertia 慣性モーメント		1.0 × 10 ⁻⁶ kg · cm ² Typ	
Maximum Rotating Speed 最大回転速度		6,000min ⁻¹ (Mechanical Spec.) Max (6,000rpm) (機械的仕様)	
Mounting Tolerances 入力軸の許容位置ズレ		Radial Play ラジアル遊び	0.05mm TIR Max
		Axial End Play 軸方向ガタ	0.1mm Max
		Shaft Inclination 軸倒れ	0.1° Max
Operating Temp. Range 動作温度範囲		-10 ~ +85°C	
Storage Temp. Range 保存温度範囲		-20 ~ +90°C	
Protective Construction 保護構造		Not Enclosed 開放構造	
Vibration 振動		98m/s ² (10G) (5 - 2,000Hz) for 2hours 98m/s ² (10G) (5 - 2,000Hz) 各軸 2時間	
Shock 衝撃		1,960m/s ² (200G) 11msec, 3times 1,960m/s ² (200G) 11msec, 各方向 3回	
Mass 質量		0.06kg Max Without Cable (ケーブル含まない)	

● External Battery (VB) recommended: TOSHIBA Lithium Battery ER6V
● 外付けバッテリー (VB) 推奨品「東芝リチウム電池 ER6V」

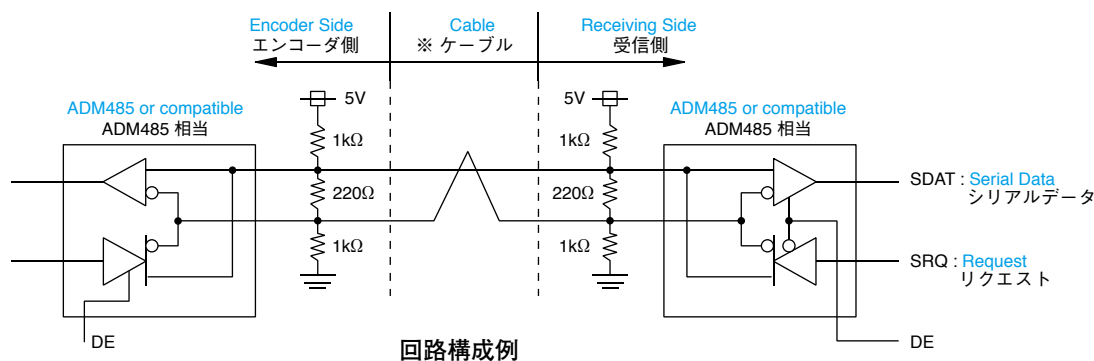
CONNECTION TABLE 接続表

Lead Wire リード線	Function 機能	Remark 備考
Red 赤	Vcc	Main Power DC +5V ± 5% 主電源
Black 黒	GND	—
Brown 茶	VB	Battery (Note1) バッテリー電源 (注1)
Brown/Black 茶/黒	GND	—
Blue 青	SD	Serial Data シリアルデータ信号
Blue/Black 青/黒	SD	
Gray 灰	CASE GND	—

Note 1 : Battery Power is necessary during Power Outage.

注1 : バッテリー電源は、停電モードでエンコーダを動作する場合に必要です。

RECEIVING AND TRANSMITTING INTERFACE 送/受信回路インタフェース



※ Use transmission cable after verifying effects of impedance characteristics, etc.
※ 伝送ケーブルは、インピーダンス特性等の影響をご確認の上、使用してください。

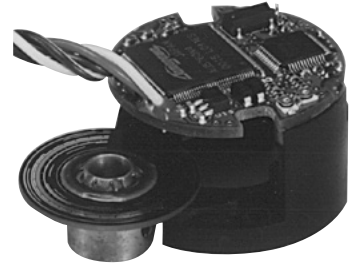
Mount Type, Full-absolute encoder to output data of 17bit/Single Turn, and 16bit/Multi Turn.
組込み式、17bit/1回転、16bit/多回転のアブソリュートエンコーダ

APPLICATION
用途

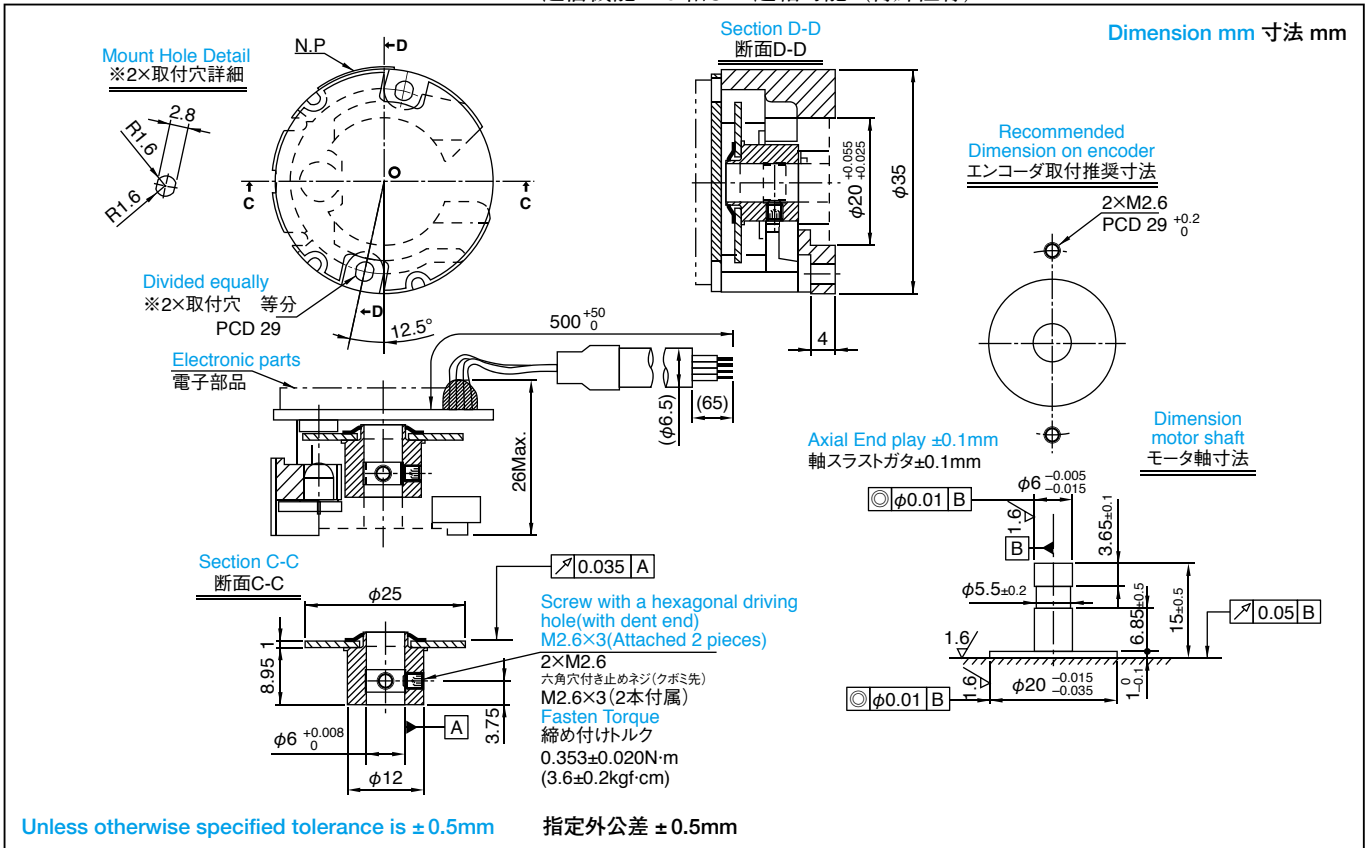
- For Small Middle Wattage Motors
小～中容量モータ
- Robots
ロボット

FEATURES
特長

- Full Absolute Signal Output
フルアブソリュート信号出力
- 17bit/Turn, 16bit Turns (At 6,000rpm Max)
17bit/1回転、多回転 16bit (6,000rpm Max)
- Bi-direction Serial Communication Type(NRZ)
双方向シリアルデータ通信方式 (NRZ)
- Fail-Check Operation
自己診断機能
- Even during power outage, Multi-Turn data are backed up by external battery.
(Encoder does not come with back-up capacitor.)
停電時でも外付けバッテリーで、多回転データをバックアップします。
(エンコーダにはバックアップコンデンサは搭載していません。)
- Bus communication system enables connection up to 8 shafts. (Special specification)
バス通信機能で8軸まで連結可能 (特殊仕様)



TS5669N220
SA35 Series



● **DESIGNATE THE NAME OF FUNCTION AND MODEL NO. WHEN ORDERING**
御注文の際は形式と機能名をあわせて御指定ください。

- For special cases, please consult us.
- 特別仕様はご相談ください。

Model No. 形式	TS5669N220				
Function name 機能名	SA	35	-	17/33	bit - L P S - 5 V
Smart Absolute Encoder	Size φ35mm	Resolution 分解能 Single turn 17bit Multi turn 16bit Total count 33bit	L : Line Driver	S : Serial	Voltage 電源電圧 5 : +5V
			Output phase 出力相 P : Pure Binary 純2進		

SPECIFICATIONS 仕様

Electrical Spec. 電気的仕様		Mechanical Spec. 機械的仕様	
Resolution 分解能	Absolute Signal アブソリュート信号	17bit/turn and 16bit multitrans Total 33bit 17bit (1回転) 16bit (多回転) 合計 33bit	
	Output Phase 出力相	Pure Binary Code 純2進コード	
Supply Voltage 電源電圧	DC +5V $\pm 10\%$ -5%		
Consumption Current 消費電流	(Typ) Normal Operation 110mA 通常時 (Typ) Battery Operation 110 μ A/3.6V バッテリ動作時		
Output Form 出力形態	Line Driver ラインドライバ	ADM485 or compatible/20mA ADM 485 相当 20mA	
	Maximum Rotating Speed 最大回転速度	6,000min ⁻¹ Max (6,000rpm)	
Serial Data Transfer Cycle シリアル転送周期	35 μ s ~ 63 μ s (Note) Including time for a request. Time depends on the ID Codes. 2.5Mbit/sec Start-Stop transmission. 注)・リクエスト時間を含む。 ・IDにより長さ異なる。 ・2.5Mbit/sec. 調歩同期式。		
Data Code データコード	Base Band NRZ (Bi-direction) ベースバンド NRZ (双方向)		
Moment of Inertia 慣性性能率		0.24x10 ⁻⁶ kg·cm ² Typ	
Maximum Rotating Speed 最大回転速度		6,000min ⁻¹ (Mechanical Spec.) (6,000rpm) (機械的仕様) Max	
Operating Temp. Range 動作温度範囲		-10 ~ +85°C	
Storage Temp. Range 保存温度範囲		-20 ~ +90°C	
Protective Construction 保護構造		Not Enclosed 開放構造	
Vibration 振動		98m/s ² (10G) (5 - 2,000Hz) for 2hours 98m/s ² (10G) (5 - 2,000Hz) 各軸 2時間	
Shock 衝撃		1,960m/s ² (200G) 11msec, 3times 1,960m/s ² (200G) 11msec, 各方向 3回	
Mass 質量		0.03kg Max Without Cable (ケーブル含まない)	

● External Battery (VB) recommended: TOSHIBA Lithium Battery ER6V
● 外付けバッテリー (VB) 推奨品「東芝リチウム電池 ER6V」

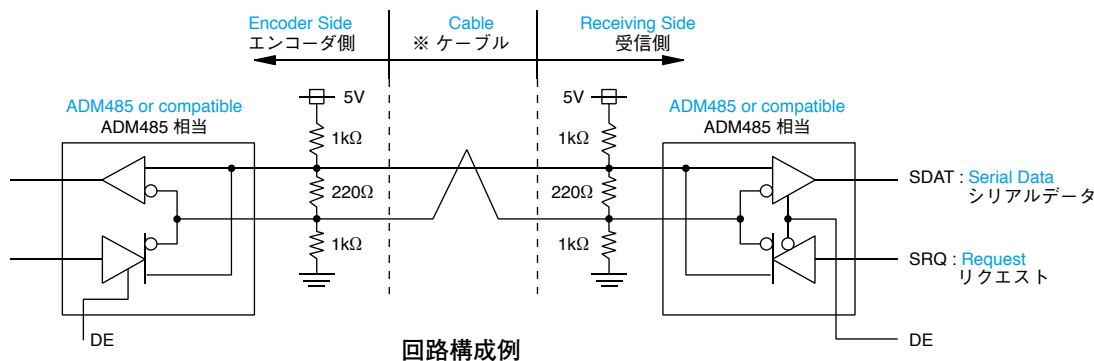
CONNECTION TABLE 接続表

Lead Wire リード線	Function 機能	Remark 備考
Red 赤	Vcc	Main Power DC +5V $\pm 5\%$ 主電源
Black 黒	GND	—
Brown 茶	VB	Battery (Note1) バッテリ電源 (注1)
Brown/Black 茶/黒	GND	—
Blue 青	SD	Serial Data シリアルデータ信号
Blue/Black 青/黒	SD	

Note 1 : Battery Power is necessary during Power Outage.

注1 : バッテリ電源は、停電モードでエンコーダを動作する場合に必要です。

RECEIVING AND TRANSMITTING INTERFACE 送/受信回路インタフェース



※ Use transmission cable after verifying effects of impedance characteristics, etc.

※ 伝送ケーブルは、インピーダンス特性等の影響をご確認の上、使用してください。

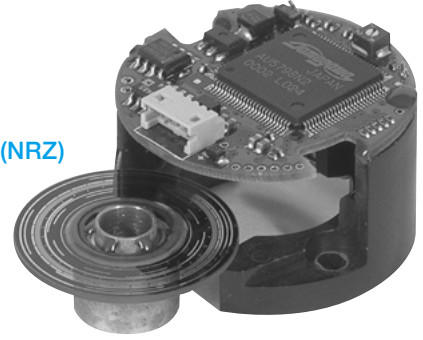
Accuracy in 17bit is gained at 11.25° Max. {100min⁻¹(rpm) or less} after power-on.
 100min⁻¹ (rpm) 以下で最大 11.25° 回転すると 17bit の精度になります。

APPLICATION 用途

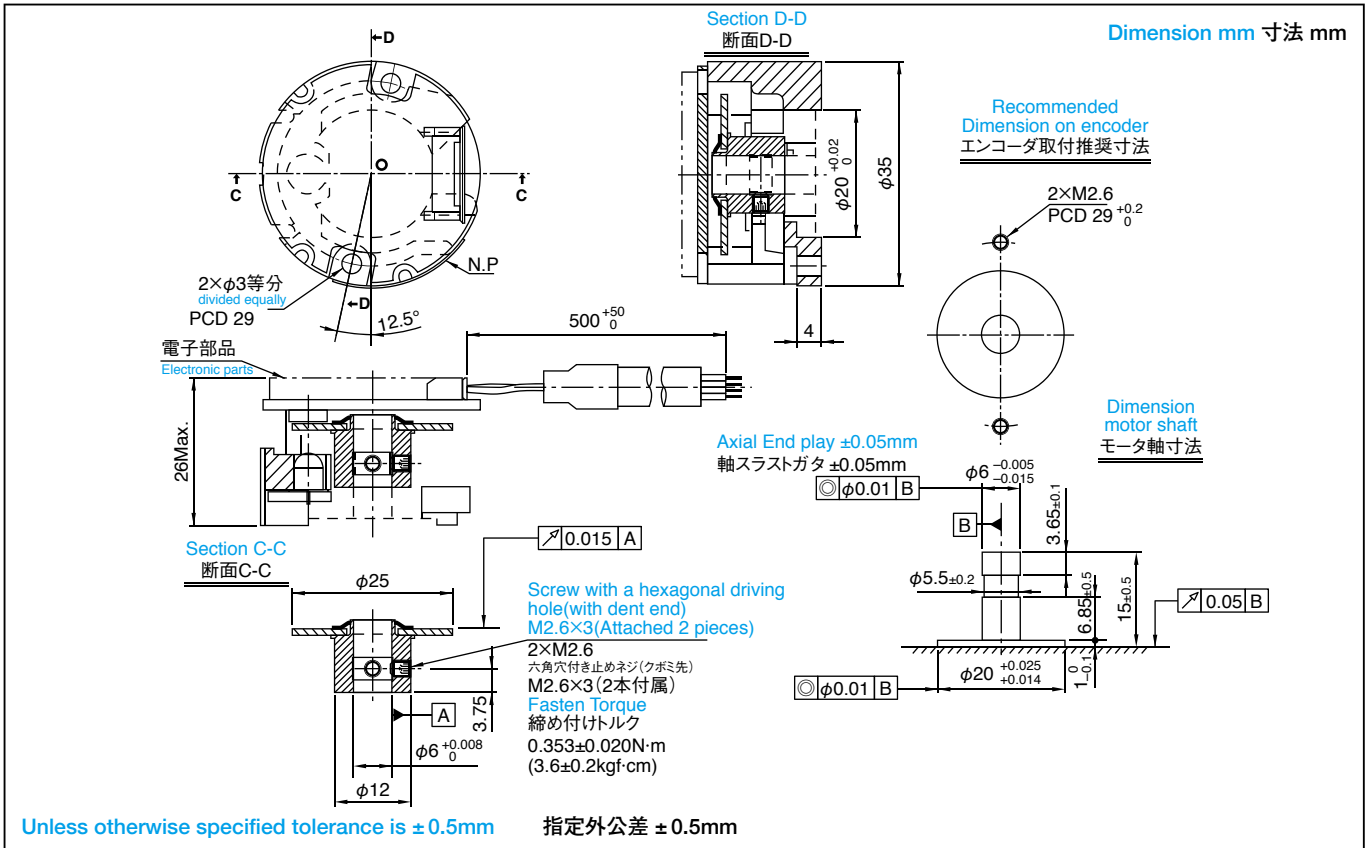
- For Small Middle Wattage Motors
小～中容量モータ
- Robots
ロボット
- Injection Machines
樹脂成形機

FEATURES 特長

- Absolute Signal Output
アブソリュート信号出力
- 17bit/Turn (At6,000rpm Max)
17bit/1回転(6,000rpm Max)
- Bi-direction Serial Communication Type(NRZ)
双方向シリアルデータ通信方式(NRZ)
- Fail-Check Operation
自己診断機能
- Small Size (φ35)
小形 (φ35)
- Low cost
低価格
- Use this one as a substitute for a high resolution incremental encoder.
高分解能インクリメンタルエンコーダの代替として使用下さい。



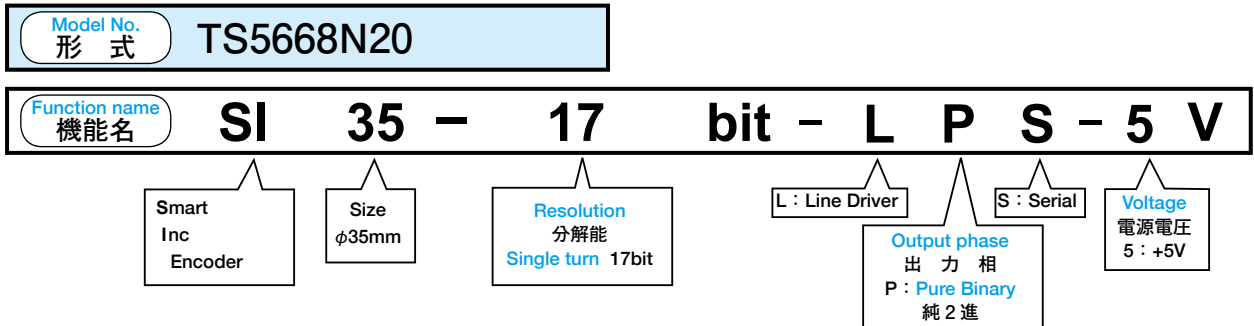
TS5668N20 SI35Series



● DESIGNATE THE NAME OF FUNCTION AND MODEL NO. WHEN ORDERING

御注文の際は形式と機能名をあわせて御指定ください。

- For special cases, please consult us.
- 特別仕様はご相談ください。



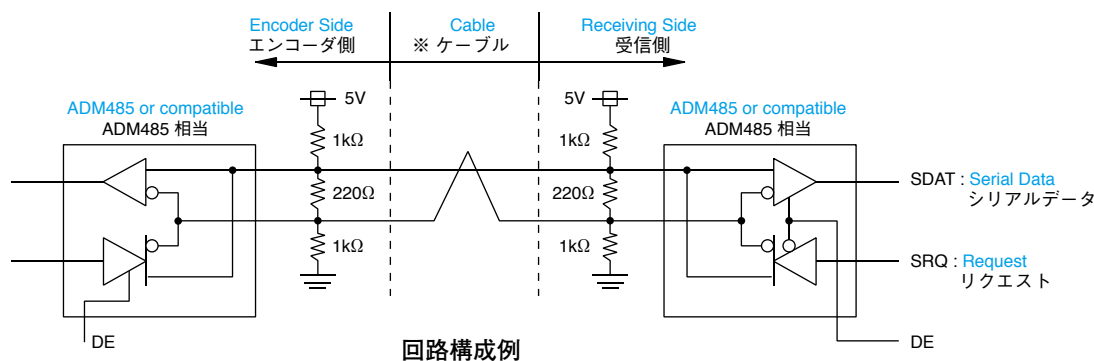
SPECIFICATIONS 仕様

Electrical Spec. 電気的仕様		Mechanical Spec. 機械的仕様	
Resolution 分解能	Absolute Signal アブソリュート信号	17bit/turn 17bit (1回転)	
	Output Phase 出力相	Pure Binary Code 純2進コード	
Supply Voltage 電源電圧		DC +5V ±5%	
Consumption Current 消費電流		(Typ) Normal Operation 110mA Max	
Output Form 出力形態	Line Driver ラインドライバ	ADM485 or compatible/20mA ADM 485 相当 20mA	
	Maximum Rotating Speed 最大回転速度	6,000min ⁻¹ Max (6,000rpm)	
Serial Data Transfer Cycle シリアル転送周期		35μs ~ 63μs (Note) Including time for a request. Time depends on the ID Codes. 2.5Mbit/sec Start-Stop transmission. 注)・リクエスト時間を含む。 ・IDにより長さ異なる。 ・2.5Mbit/sec. 調歩同期式。	
Data Code データコード		Base Band NRZ (Bi-direction) ベースバンド NRZ (双方向)	
		Moment of Inertia 慣性性能率	0.24x10 ⁻⁶ kg·cm ² Typ
		Maximum Rotating Speed 最大回転速度	6,000min ⁻¹ (Mechanical Spec.) (6,000rpm) (機械的仕様) Max
		Operating Temp. Range 動作温度範囲	-10 ~ +85°C
		Storage Temp. Range 保存温度範囲	-20 ~ +90°C
		Protective Construction 保護構造	Not Enclosed 開放構造
		Vibration 振動	98m/s ² (10G) (5 - 2,000Hz) for 2houers 98m/s ² (10G) (5 - 2,000Hz) 各軸 2 時間
		Shock 衝撃	1,960m/s ² (200G) 11msec, 3times 1,960m/s ² (200G) 11msec, 各方向 3 回
		Mass 質量	0.03kg Max Without Cable (ケーブル含まない)

CONNECTION TABLE 接続表

Lead Wire リード線	Function 機能	Remark 備考
White 白	Vcc	Main Power DC +5V ± 5% 主電源
Black 黒	GND	—
Light Blue 水色	SD	Serial Data シリアルデータ信号
Purple 紫	\overline{SD}	

RECEIVING AND TRANSMITTING INTERFACE 送/受信回路インタフェース



※ Use transmission cable after verifying effects of impedance characteristics, etc.
※ 伝送ケーブルは、インピーダンス特性等の影響をご確認の上、使用してください。

スマートアブソ Smart Abs®

Full-absolute encoder to output data of 17bit/Single Turn, and 16bit/Multi Turn.
17bit/1回転、16bit/多回転のフルアブソリュートエンコーダ

APPLICATION 用途

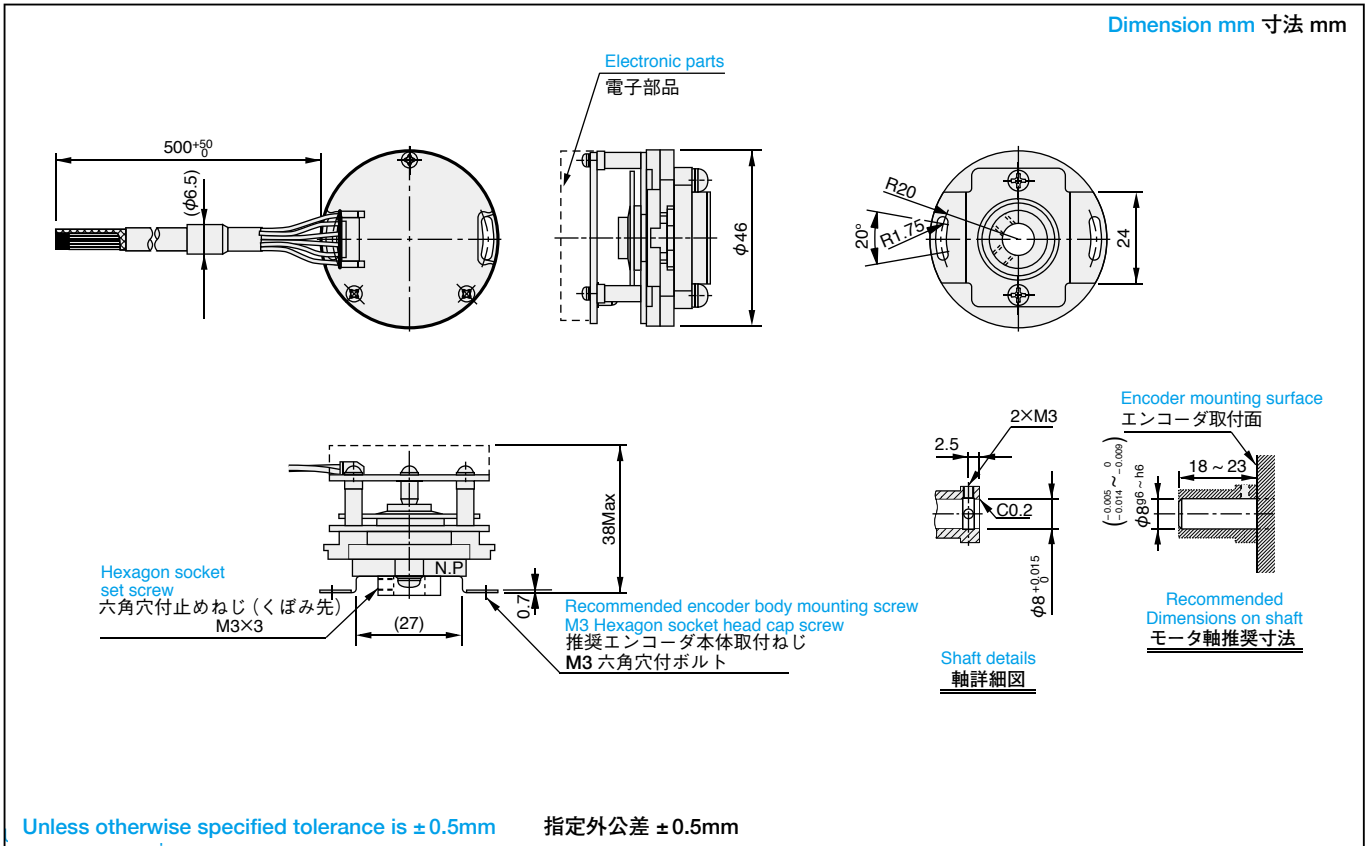
- **Small Middle Wattage Motors**
小～中容量モータ
- **Robots**
ロボット
- **Injection Machines**
樹脂成形機

FEATURES 特長

- **Full Absolute Signal Output**
フルアブソリュート信号出力
- **17bit/Turn, 16bit Turns (At 6,000rpm Max)**
17bit/1回転、多回転 16bit (6,000rpm Max)
- **Bi-direction Serial Communication Type (NRZ)**
双方向シリアルデータ通信方式 (NRZ)
- **Fail-Check Operation**
自己診断機能
- **Even during power outage, Multi-Turn data are backed up by external battery and built-in capacitor**
停電時でも外付けバッテリーおよび内蔵コンデンサで、多回転データをバックアップします。
- **Dedicated serial signal receiver IC, AU5561N1 (Sold separately) is available.**
専用シリアル信号受信 IC AU5561N1 (別売) を取り揃えております。

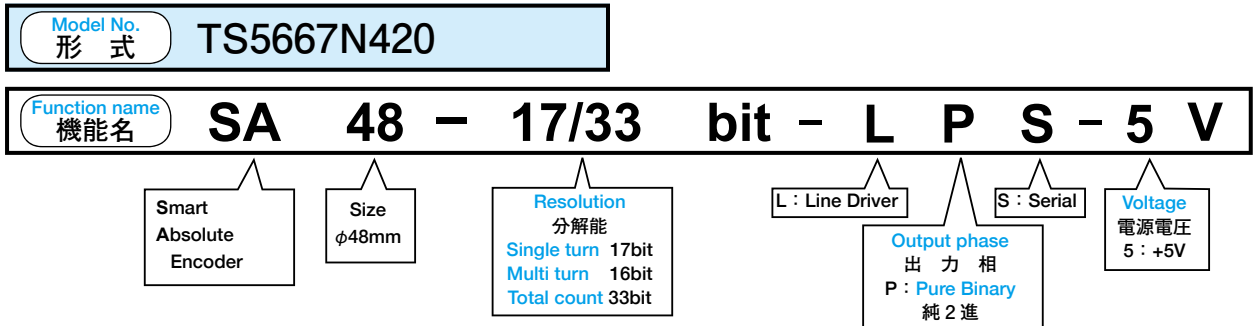


TS5667N420 SA48 Series



DESIGNATE THE NAME OF FUNCTION AND MODEL NO. WHEN ORDERING 御注文の際は形式と機能名をあわせて御指定ください。

- ◎ For special cases, please consult us.
- ◎ 特別仕様はご相談ください。



SPECIFICATIONS 仕様

Electrical Spec. 電気的仕様		Mechanical Spec. 機械的仕様	
Resolution 分解能	Absolute Signal アブソリュート信号	17bit/turn and 16bit multitrans Total 33bit 17bit (1回転) 16bit (多回転) 合計 33bit	
	Output Phase 出力相	Pure Binary Code 純2進コード	
Supply Voltage 電源電圧	DC + 5V ± 5%		
Consumption Current 消費電流	(Typ) Normal Operation 60mA 通常時 (Typ) Battery Operation 100µA バッテリー動作時		
Output Form 出力形態	Line Driver ラインドライバ	ADM485 or compatible/20mA ADM 485 相当 20mA	
	Maximum Rotating Speed 最大回転速度	6,000min ⁻¹ Max (6,000rpm)	
Serial Data Transfer Cycle シリアル転送周期	35µs ~ 63µs (Note) Including time for a request. Time depends on the ID Codes. 2.5Mbit/sec Start-Stop transmission. 注)・リクエスト時間を含む。 ・IDにより長さ異なる。 ・2.5Mbit/sec. 調歩同期式。		
Data Code データコード	Base Band NRZ (Bi-direction) ベースバンド NRZ (双方向)		
Starting Torque 起動トルク		9.8 × 10 ⁻³ N · m Max (100gf · cm)	
Moment of Inertia 慣性モーメント		6.5 × 10 ⁻⁶ kg · cm ² Typ	
Maximum Rotating Speed 最大回転速度		6,000min ⁻¹ (Mechanical Spec.) Max (6,000rpm) 機械的仕様	
Mounting Tolerances 入力軸の許容位置ズレ		Radial Play ラジアル遊び	0.05mm TIR Max
		Axial End Play 軸方向ガタ	0.1mm Max
Operating Temp. Range 動作温度範囲		-10 ~ +85°C	
Storage Temp. Range 保存温度範囲		-20 ~ +90°C	
Protective Construction 保護構造		Not Enclosed 開放構造	
Vibration 振動		98m/s ² (10G) (5 ~ 2,000Hz) for 2hours 98m/s ² (10G) (5 ~ 2,000Hz) 各軸 2時間	
Shock 衝撃		1,960m/s ² (200G) 11msec, 3times 1,960m/s ² (200G) 11msec, 各方向 3回	
Mass 質量		0.08kg Max Without Cable (ケーブル含まない)	

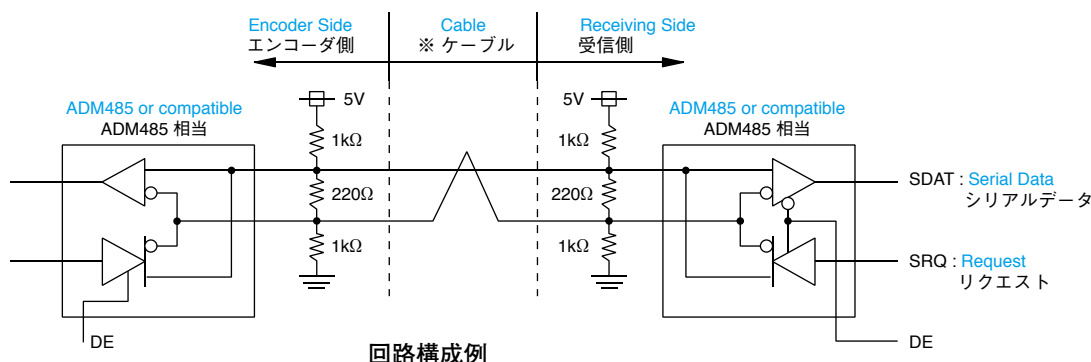
● External Battery (VB) recommended: TOSHIBA Lithium Battery ER6V
● 外付けバッテリー (VB) 推奨品「東芝リチウム電池 ER6V」

CONNECTION TABLE 接続表

Lead Wire リード線	Function 機能	Remark 備考
Red 赤	Vcc	Main Power DC + 5V ± 5% 主電源
Black 黒	GND	—
Brown 茶	VB	Battery (Note1) バッテリー電源 (注1)
Brown/Black 茶/黒	GND	—
Blue 青	SD	Serial Data シリアルデータ信号
Blue/Black 青/黒	SD	
Gray 灰	CASE GND	—

Note 1 : Battery Power is necessary during Power Outage.
注1 : バッテリー電源は、停電モードでエンコーダを動作する場合に必要です。

RECEIVING AND TRANSMITTING INTERFACE 送/受信回路インタフェース



※ Use transmission cable after verifying effects of impedance characteristics, etc.
※ 伝送ケーブルは、インピーダンス特性等の影響をご確認の上、使用してください。

Full-absolute encoder to output data of 23bit/Single Turn, and 16bit/Multi Turn.
23bit/1回転、16bit/多回転のフルアブソリュートエンコーダ



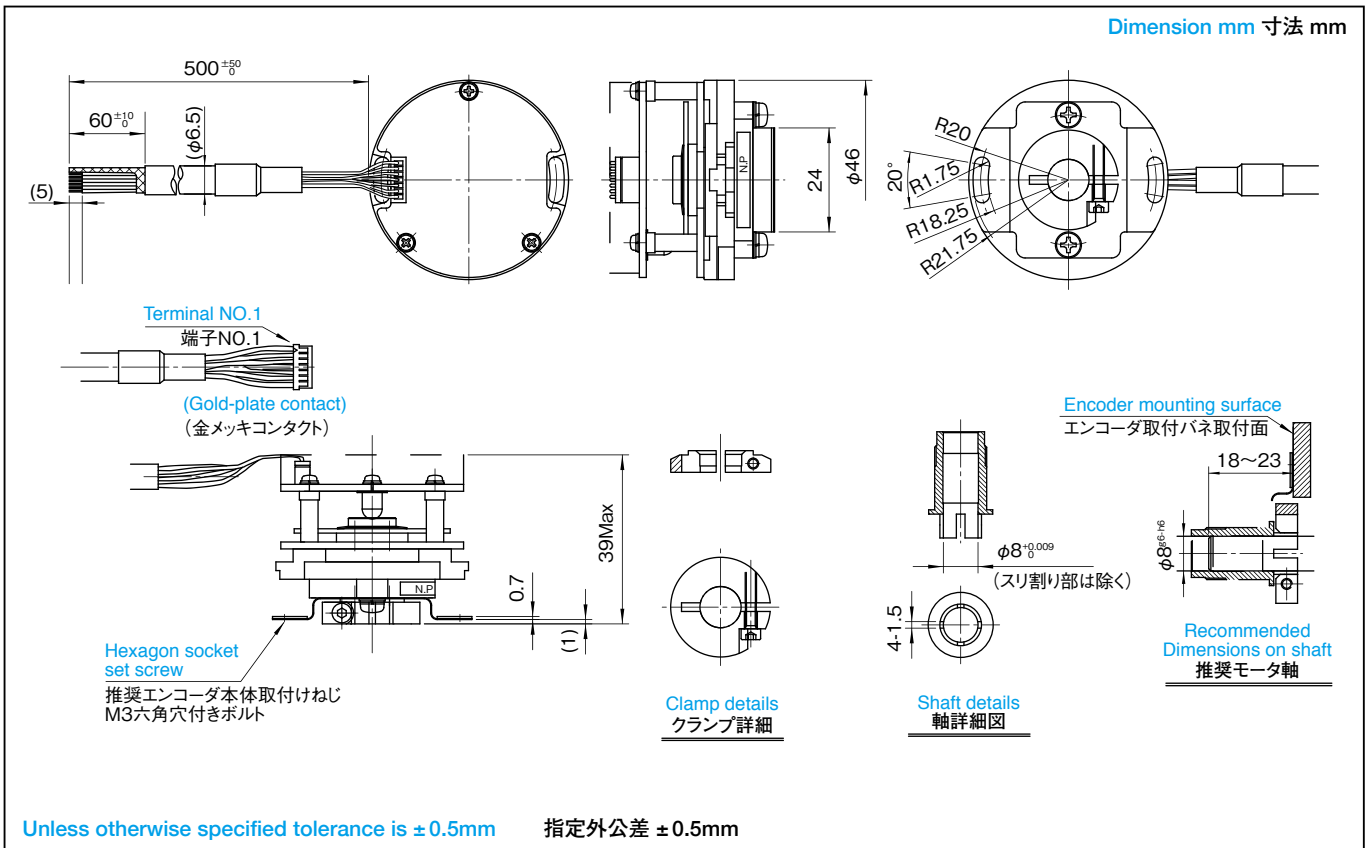
APPLICATION
用途

- **Small Middle Wattage Motors**
小～中容量モータ
- **Robots**
ロボット
- **Injection Machines**
樹脂成形機

FEATURES
特長

- **Full Absolute Signal Output**
フルアブソリュート信号出力
- **23bit/Turn, 16bit Turns (At 6,000rpm Max)**
23bit/1回転、多回転 16bit (6,000rpm Max)
- **Bi-direction Serial Communication Type(NRZ)**
双方向シリアルデータ通信方式 (NRZ)
- **Fail-Check Operation**
自己診断機能
- **Even during power outage, Multi-Turn data are backed up by external battery and built-in capacitor**
停電時でも外付けバッテリーおよび内蔵コンデンサで、多回転データをバックアップします。
- **Dedicated serial signal receiver IC, AU5561N1 (Sold separately) is available.**
専用シリアル信号受信 IC AU5561N1 (別売) を取り揃えております。

TS5700N420
SA48 Series



● **DESIGNATE THE NAME OF FUNCTION AND MODEL NO. WHEN ORDERING**
御注文の際は形式と機能名をあわせて御指定ください。

◎ For special cases, please consult us.
◎ 特別仕様はご相談ください。

Model No. 形式	TS5700N420						
Function name 機能名	SA	48	-	23/39	bit	-	L P S - 5 V
	Smart Absolute Encoder	Size φ48mm		Resolution 分解能 Single turn 23bit Multi turn 16bit Total count 39bit		L : Line Driver	S : Serial
						Output phase 出力相 P : Pure Binary 純2進	
							Voltage 電源電圧 5 : +5V

SPECIFICATIONS 仕様

Electrical Spec. 電気的仕様		Mechanical Spec. 機械的仕様		
Resolution 分解能	Absolute Signal アブソリュート信号	23bit/turn and 16bit multitrans Total 39bit 23bit (1回転) 16bit (多回転) 合計 39bit		
Output Phase 出力相		Pure Binary Code 純2進コード		
Supply Voltage 電源電圧		DC +5V ±5%		
Consumption Current 消費電流		(Typ) Normal Operation 105mA 通常時 (Typ) Battery Operation 100µA バッテリー動作時		
Output Form 出力形態	Line Driver ラインドライバ	ADM485 or compatible/20mA ADM 485 相当 20mA		
Maximum Rotating Speed 最大回転速度		6,000min ⁻¹ Max (6,000rpm)		
Serial Data Transfer Cycle シリアル転送周期		35µs ~ 63µs (Note) Including time for a request. Time depends on the ID Codes. 2.5Mbit/sec Start-Stop transmission. 注)・リクエスト時間を含む。 ・IDにより長さ異なる。 ・2.5Mbit/sec. 調歩同期式。		
Data Code データコード		Base Band NRZ (Bi-direction) ベースバンド NRZ (双方向)		
		Starting Torque 起動トルク	9.8 × 10 ⁻³ N · m Max (100gf · cm)	
		Moment of Inertia 慣性モーメント	6.5 × 10 ⁻⁶ kg · cm ² Typ	
		Maximum Rotating Speed 最大回転速度	6,000min ⁻¹ (Mechanical Spec.) Max (6,000rpm) 機械的仕様	
		Mounting Tolerances 入力軸の許容位置ズレ	Radial Play ラジアル遊び	0.05mm TIR Max
			Axial End Play 軸方向ガタ	0.1mm Max
		Shaft Inclination 軸倒れ	0.1° Max	
		Operating Temp. Range 動作温度範囲	-10 ~ +85°C	
		Storage Temp. Range 保存温度範囲	-20 ~ +90°C	
		Protective Construction 保護構造	Not Enclosed 開放構造	
		Vibration 振動	98m/s ² (10G) (5 ~ 2,000Hz) for 2hours 98m/s ² (10G) (5 ~ 2,000Hz) 各軸 2時間	
		Shock 衝撃	1,960m/s ² (200G) 11msec, 3times 1,960m/s ² (200G) 11msec, 各方向 3回	
		Mass 質量	0.08kg Max Without Cable (ケーブル含まない)	

● External Battery (VB) recommended: TOSHIBA Lithium Battery ER6V
● 外付けバッテリー (VB) 推奨品「東芝リチウム電池 ER6V」

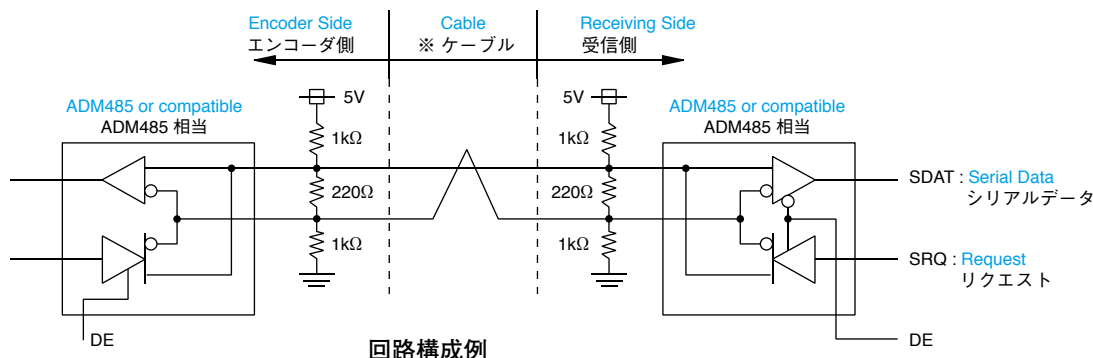
製造中止

CONNECTION TABLE 接続表

Lead Wire リード線	Function 機能	Remark 備考
Red 赤	Vcc	Main Power DC +5V ±5% 主電源
Black 黒	GND	—
Brown 茶	VB	Battery (Note1) バッテリー電源 (注1)
Brown/Black 茶/黒	GND	—
Blue 青	SD	Serial Data シリアルデータ信号
Blue/Black 青/黒	SD	
Gray 灰	CASE GND	—

Note 1 : Battery Power is necessary during Power Outage.
注1 : バッテリー電源は、停電モードでエンコーダを動作する場合に必要です。

RECEIVING AND TRANSMITTING INTERFACE 送/受信回路インタフェース



※ Use transmission cable after verifying effects of impedance characteristics, etc.
※ 伝送ケーブルは、インピーダンス特性等の影響をご確認の上、使用してください。

Full-absolute encoder to output data of 17bit/Single Turn, and 16bit/Multi Turn.
17bit/1回転、16bit/多回転のフルアブソリュートエンコーダ

APPLICATION
用途

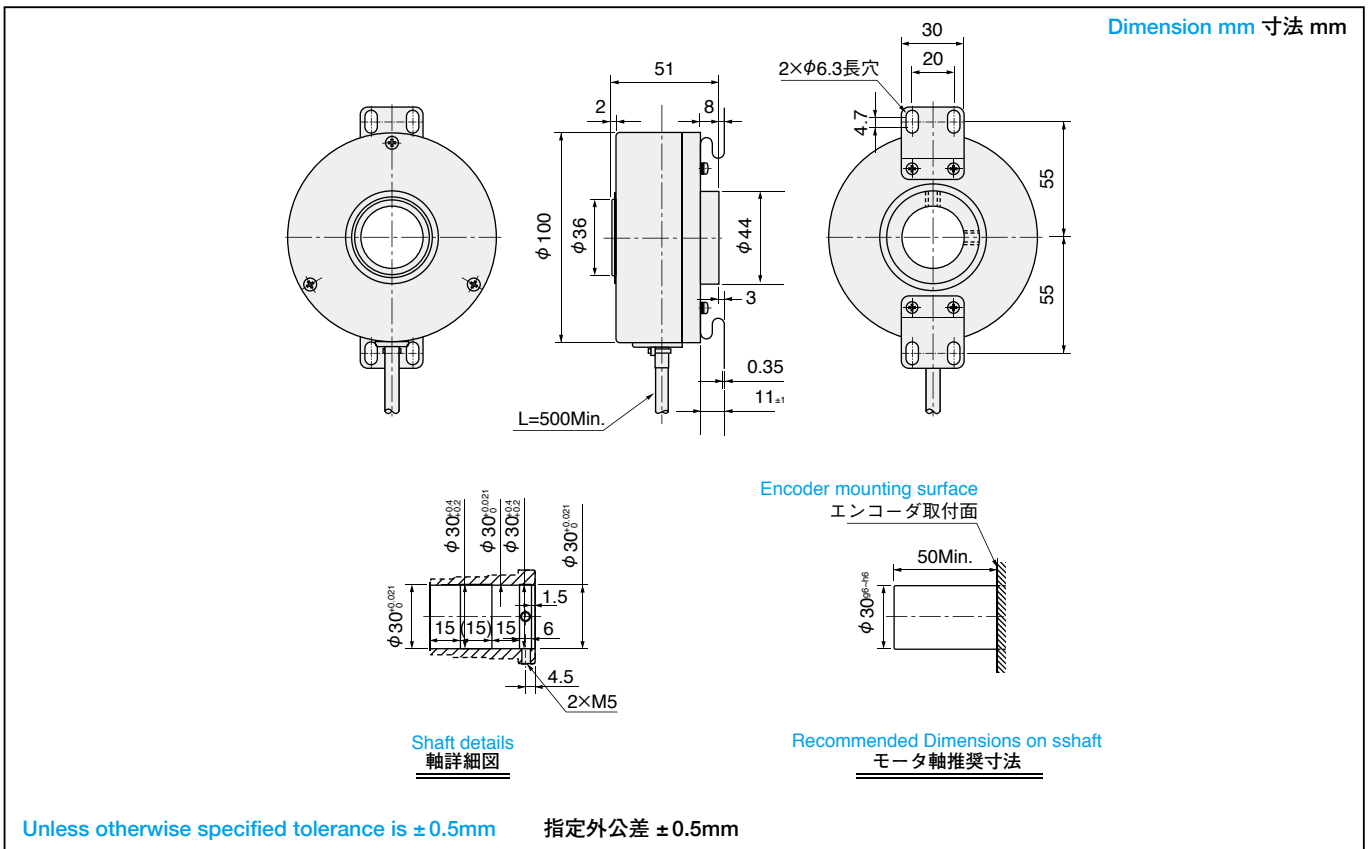
- **Large Wattage Motors**
大容量モータ
- **Robots**
ロボット
- **Press Machines (Capable of mounting vibration resistant, metal slit.)**
プレス (耐振動金属製スリット搭載可)
- **Injection Machines**
樹脂成形機

FEATURES
特長

- **Full Absolute Signal Output**
フルアブソリュート信号出力
- **17bit/Turn, 16bit Turns (At 3,000rpm Max)**
17bit/1回転、多回転 16bit (3,000rpm Max)
- **Bi-direction Serial Communication Type (NRZ)**
双方向シリアルデータ通信方式 (NRZ)
- **Fail-Check Operation**
自己診断機能
- **Even during power outage, Multi-Turn data are backed up by external battery and built-in capacitor**
停電時でも外付けバッテリーおよび内蔵コンデンサで、多回転データをバックアップします。
- **Dedicated serial signal receiver IC, AU5561N1 (Sold separately) is available.**
専用シリアル信号受信 IC AU5561N1 (別売) を取り揃えております。



TS5667N253
SA100



● **DESIGNATE THE NAME OF FUNCTION AND MODEL NO. WHEN ORDERING**
御注文の際は形式と機能名をあわせて御指定ください。

◎ For special cases, please consult us.
◎ 特別仕様はご相談ください。

Model No. 形式	TS5667N253				
Function name 機能名	SA	100	-	17/33	bit - L P S - 5 V
Smart Absolute Encoder	Size φ100mm	Resolution 分解能 Single turn 17bit Multi turn 16bit Total count 33bit	L : Line Driver	S : Serial	Voltage 電源電圧 5 : +5V
			Output phase 出力相 P : Pure Binary 純2進		

ABSOLUTE
MULTI-TURN

SPECIFICATIONS 仕様

Electrical Spec. 電気的仕様		Mechanical Spec. 機械的仕様	
Resolution 分解能	Absolute Signal アブソリュート信号	17bit/turn and 16bit multitrans Total 33bit 17bit (1回転) 16bit (多回転) 合計 33bit	
	Output Phase 出力相	Pure Binary Code 純2進コード	
Supply Voltage 電源電圧	DC + 5V ± 5%		
Consumption Current 消費電流	(Typ) Normal Operation 70mA 通常時 (Typ) Battery Operation 100µA バッテリー動作時		
Output Form 出力形態	Line Driver ラインドライバ	ADM485 or compatible / 20mA ADM 485 相当 20mA	
	Maximum Rotating Speed 最大回転速度	3,000 min ⁻¹ Max (3,000rpm)	
Serial Data Transfer Cycle シリアル転送周期	35µs ~ 63µs (Note) Including time for a request. Time depends on the ID Codes. 2.5Mbit/sec Start-Stop communication. 注)・リクエスト時間を含む。 ・IDにより長さ異なる。 ・2.5Mbit/sec. 調歩同期式。		
Data Code データコード	Base Band NRZ (Bi-direction) ベースバンド NRZ (双方向)		
Starting Torque 起動トルク		80 x 10 ⁻³ N · m Max (820gf · cm)	
Moment of Inertia 慣性モーメント		150 x 10 ⁻⁶ kg · m ² Typ	
Maximum Rotating Speed 最大回転速度		3,000min ⁻¹ (Mechanical Spec.) Max (3,000rpm) 機械的仕様	
Mounting Tolerances 入力軸の許容位置ズレ		Radial Play ラジアル遊び	0.05mm TIR Max
		Axial End Play 軸方向ガタ	0.1mm Max
Operating Temp. Range 動作温度範囲		-10 ~ +85°C	
Storage Temp. Range 保存温度範囲		-20 ~ +90°C	
Protective Construction 保護構造		IP = 40	
Vibration 振動		49m/s ² (5G) (5 - 2,000Hz) for 2hours/axis 49m/s ² (5G) (5 - 2,000Hz) 各軸 2 時間	
Shock 衝撃		1,960m/s ² (200G) 11msec, 3times/direction 1,960m/s ² (200G) 11msec, 各方向 3 回	
Mass 質量		1.2kg Max Without Cable (ケーブル含まない)	

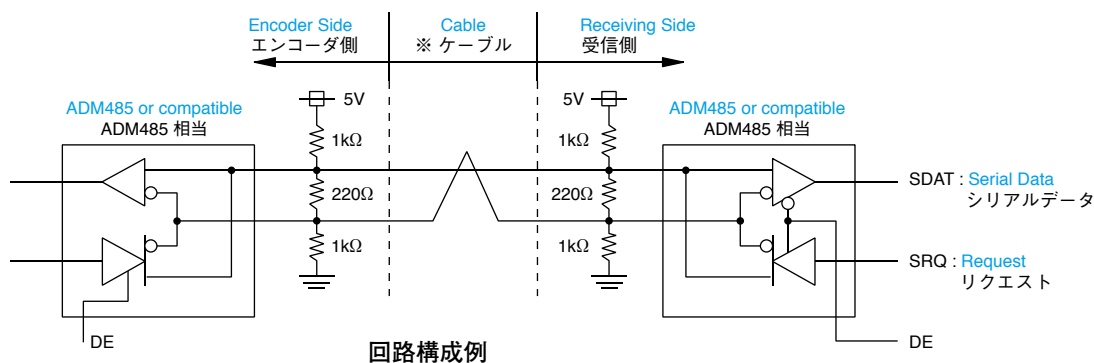
- External Battery (VB) recommended: TOSHIBA Lithium Battery ER6V
- 外付けバッテリー (VB) 推奨品「東芝リチウム電池 ER6V」

CONNECTION TABLE 接続表

Lead Wire リード線	Function 機能	Remark 備考
Red 赤	Vcc	Main Power DC + 5V ± 5% 主電源
Black 黒	GND	—
Brown 茶	VB	Battery (Note1) バッテリー電源 (注1)
Brown/Black 茶/黒	GND	—
Blue 青	SD	Serial Data シリアルデータ信号
Blue/Black 青/黒	SD	
Gray 灰	CASE GND	—

Note 1 : Battery Power is necessary during Power Outage.
注1 : バッテリー電源は、停電モードでエンコーダを動作する場合に必要です。

RECEIVING AND TRANSMITTING INTERFACE 送/受信回路インタフェース



※ Use transmission cable after verifying effects of impedance characteristics, etc.
※ 伝送ケーブルは、インピーダンス特性等の影響をご確認の上、使用してください。

Full-absolute encoder to output of 17bit/Single Turn and 16bit/Multi Turn.
17bit/1回転、16bit/多回転のフルアブソリュートエンコーダ

APPLICATION 用途

- Large Wattage Motors
大容量モータ
- Robots
ロボット
- Press Machines (Capable of mounting vibration resistant, metal slit.)
プレス (耐振動金属製スリット搭載可)
- Injection Machines
樹脂成形機

FEATURES 特長

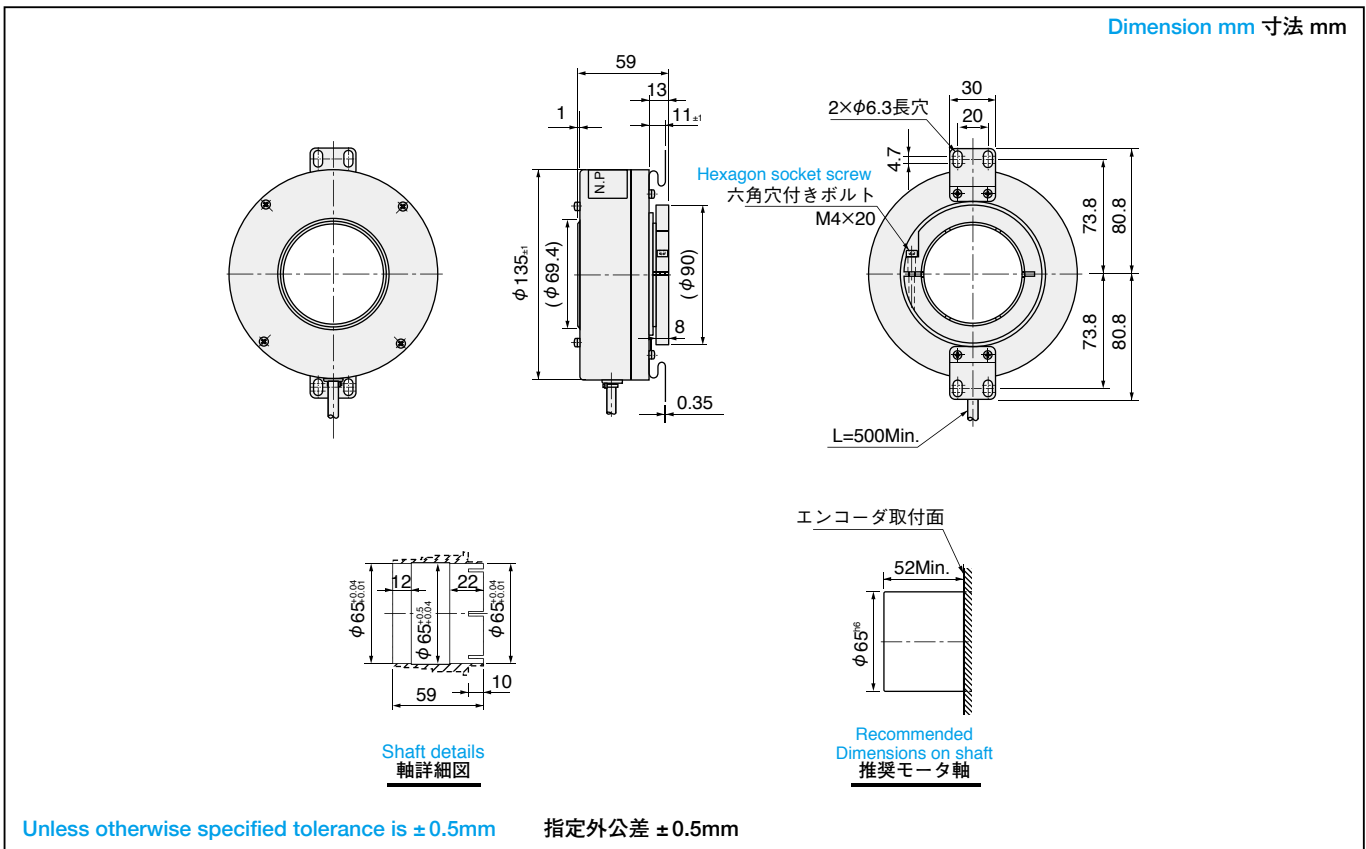
- Full Absolute Signal Output
フルアブソリュート信号出力
- 17bit/Turn, 16bit Turns (At 1,500rpm Max)
17bit/1回転、多回転 16bit (1,500rpm Max)
- Bi-direction Serial Communication Type (NRZ)
双方向シリアルデータ通信方式 (NRZ)
- Fail-Check Operation
自己診断機能
- Even during power outage, Multi-Turn data are backed up by external battery
停電時でも外付けバッテリーで、多回転データをバックアップします。
- Dedicated serial signal receiver IC, AU5561N1 (Sold separately) is available.
専用シリアル信号受信 IC AU5561N1 (別売) を取り揃えております。



TS5667N650 SA135

ABSOLUTE

MULTI-TURN



● DESIGNATE THE NAME OF FUNCTION AND MODEL NO. WHEN ORDERING 御注文の際は形式と機能名をあわせて御指定ください。

- ◎ For special cases, please consult us.
- ◎ 特別仕様はご相談ください。

Model No. 形式	TS5667N650					
Function name 機能名	SA	135	-	17/33	bit	- L P S - 5 V
Smart Absolute Encoder	Size φ135mm	Resolution 分解能 Single turn 17bit Multi turn 16bit Total count 33bit	L : Line Driver	S : Serial	Output phase 出力相 P : Pure Binary 純2進	
				Voltage 電源電圧 5 : +5V		

SPECIFICATIONS 仕様

Electrical Spec. 電氣的仕様		
Resolution 分解能	Absolute Signal アブソリュート信号	17bit/turn and 16bit multitrans Total 33bit 17bit (1回転) 16bit (多回転) 合計 33bit
Output Phase 出力相		Pure Binary Code 純2進コード
Supply Voltage 電源電圧		DC + 5V ± 5%
Consumption Current 消費電流		(Typ) Normal Operation 70mA 通常時 (Typ) Battery Operation 100µA バッテリー動作時
Output Form 出力形態	Line Driver ラインドライバ	ADM485 or compatible / 20mA ADM 485 相当 20mA
Maximum Rotating Speed 最大回転速度		1,500 min ⁻¹ Max (1,500rpm)
Serial Data Transfer Cycle シリアル転送周期		35µs ~ 63µs (Note) Including time for a request. Time depends on the ID Codes. 2.5Mbit/sec Start-Stop communication. 注)・リクエスト時間を含む。 ・IDにより長さ異なる。 ・2.5Mbit/sec. 調歩同期式。
Data Code データコード		Base Band NRZ (Bi-direction) ベースバンド NRZ (双方向)

Mechanical Spec. 機械的仕様		
Starting Torque 起動トルク		98 x 10 ⁻³ N · m (1,000gf · cm) Max
Moment of Inertia 慣性モーメント		1.21 x 10 ⁻³ kg · m ² Typ
Maximum Rotating Speed 最大回転速度		1,500min ⁻¹ Max (1,500rpm)
Mounting Tolerances 入力軸の許容位置ズレ	Radial Play ラジアル遊び	0.05mm TIR Max
	Axial End Play 軸方向ガタ	0.1mm Max
	Shaft Inclination 軸倒れ	0.1° Max
Operating Temp. Range 動作温度範囲		-10 ~ +85°C
Storage Temp. Range 保存温度範囲		-20 ~ +90°C
Protective Construction 保護構造		IP = 40
Vibration 振動		49m/s ² (5G) (5 - 2,000Hz) for 2hours/axis 49m/s ² (5G) (5 - 200Hz) 各軸 2時間
Shock 衝撃		1,960m/s ² (200G) 11msec, 3times/direction 294m/s ² (30G) 11msec, 各方向 3回
Mass 質量		1.5kg Max Without Cable (ケーブル含まない)

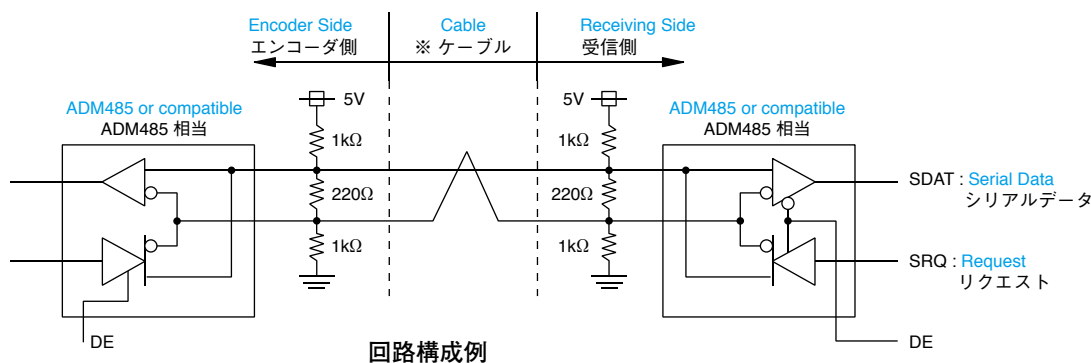
- External Battery (VB) recommended: TOSHIBA Lithium Battery ER6V
- 外付けバッテリー (VB) 推奨品「東芝リチウム電池 ER6V」

CONNECTION TABLE 接続表

Lead Wire リード線	Function 機能	Remark 備考
Red 赤	Vcc	Main Power DC + 5V ± 5% 主電源
Black 黒	GND	—
Brown 茶	VB	Battery (Note1) バッテリー電源 (注1)
Brown/Black 茶/黒	GND	—
Blue 青	SD	Serial Data シリアルデータ信号
Blue/Black 青/黒	SD	
Gray 灰	CASE GND	—

Note 1 : Battery Power is necessary during Power Outage.
注1 : バッテリー電源は、停電モードでエンコーダを動作する場合に必要です。

RECEIVING AND TRANSMITTING INTERFACE 送/受信回路インタフェース



※ Use transmission cable after verifying effects of impedance characteristics, etc.
※ 伝送ケーブルは、インピーダンス特性等の影響をご確認の上、使用してください。

SERIAL SIGNAL RECEIVERS

シリアル信号受信用IC

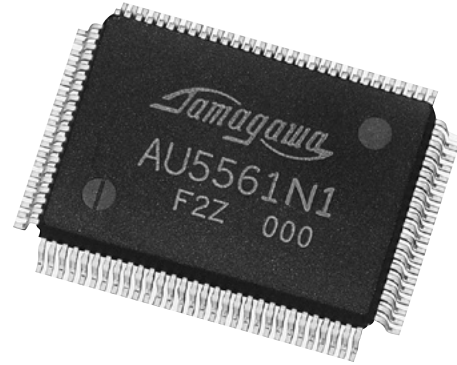
Smartceiver® スマートシーバ AU5561N1

AU5561N1 which is a serial signal receiver IC dedicated to TS5647, TS5648, TS5667, TS5668, TS5669 provides serial-to-parallel conversion of 40 to 110 bit signals, and interfaces with a 16/32 bit CPU bus or DSP bus.

AU5561N1 provides interrupt signals to synchronize with a CPU. It can also read encoder data without a CPU in two ways (Manual Mode) : ID3 (Single turn data, Multiturn data, & Alarm)

エンコーダから伝送されるシリアル信号 (40bit ~ 110bit, 2.5Mbit) のパラレル変換と、16bit および 32bit CPU バスあるいは DSP バスへのインターフェース機能をもった TS5647, TS5648, TS5667, TS5668, TS5669 専用のシリアル信号受信 IC です。

AU5561N1 は割り込み信号出力をもっており、CPU との同期が可能です。また、CPU を使用せずにエンコーダデータを読み出すために ID3 (1 回転データ + 多回転データ + アラーム) モードのマニュアル読み出し機能を備えています。



SPECIFICATIONS

仕様

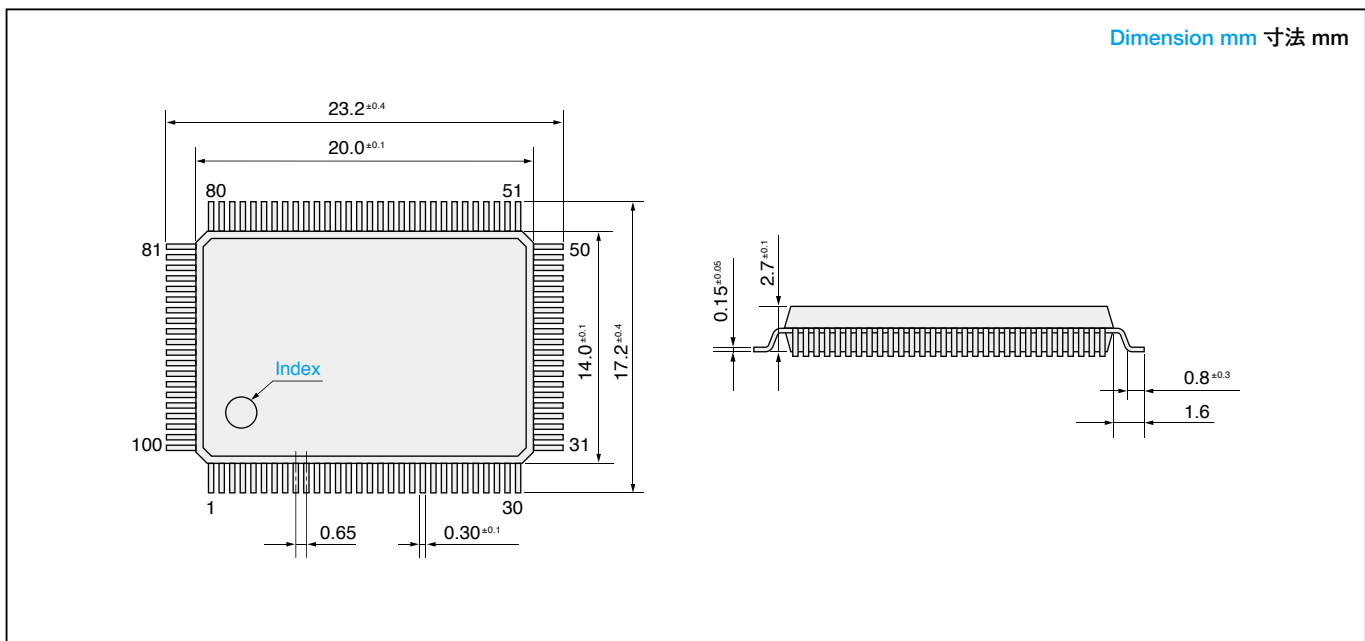
※For details, please refer to operation manuals, 801100401E50

詳細は AU5561N1 取扱説明書、(801100401E50) を参照ください。

Supply Voltage 電源電圧	5.0V ± 10%
Source Current 消費電流	40mA Max
Permissible Voltage 許容入力電圧	Max : V _{DD} Min : V _{SS}
Output Current/Terminal 出力電流 / 端子	± 24mA Max
Permissible Dissipation 許容損失	± 200mW Max
Operating Temperature 動作温度	-20 ~ +85°C
Storage Temperature 保存温度	-65 ~ +150°C

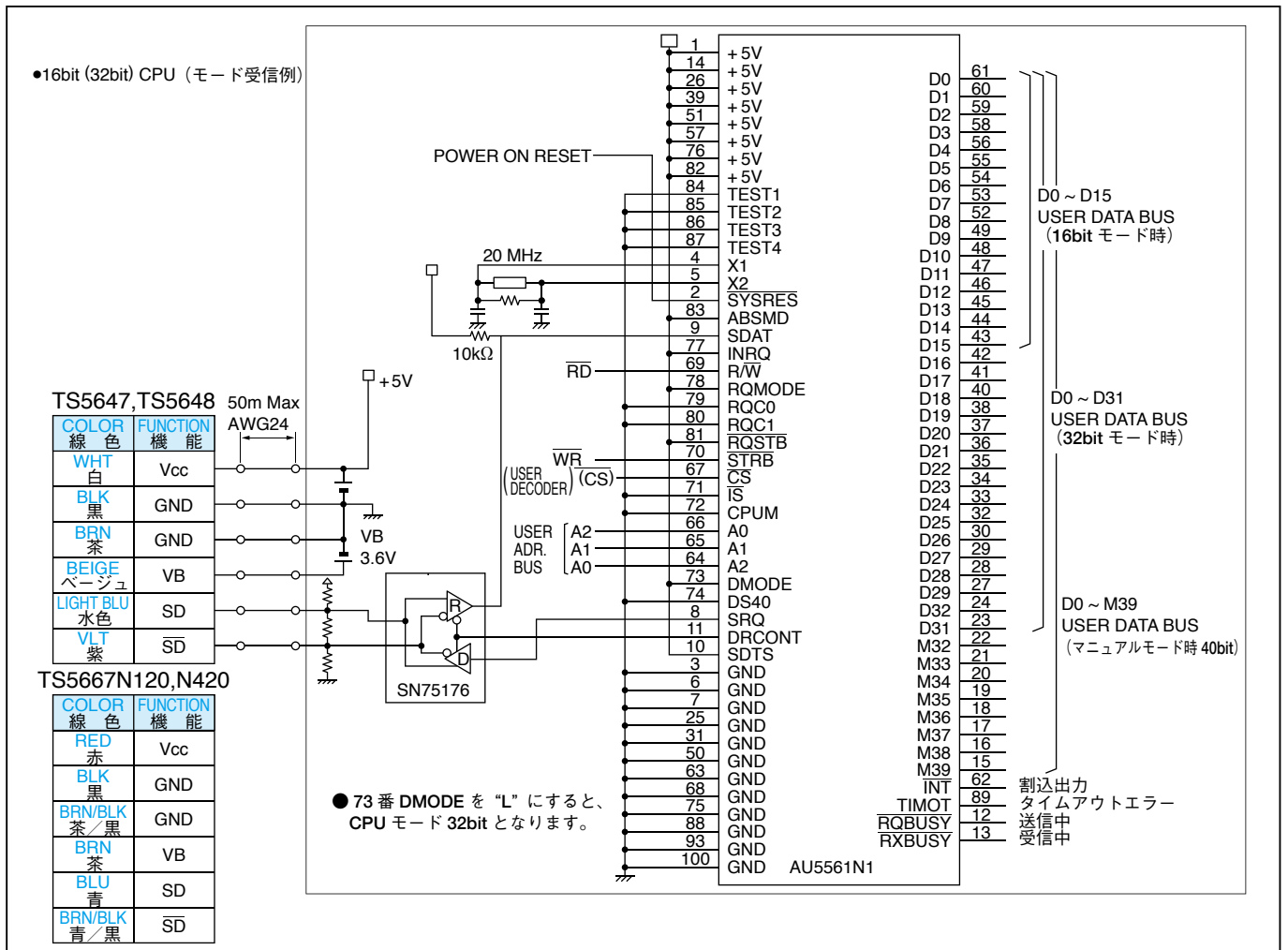
OUTLINE

外形図



SYSTEM CONNECTION

システム接続図



CONNECTION TABLE

接続表

I : Input O : Output P : Power Supply

PIN	I/O	FUNCTION NAME 機能名	FUNCTION 機能	PIN	I/O	FUNCTION NAME 機能名	FUNCTION 機能	PIN	I/O	FUNCTION NAME 機能名	FUNCTION 機能
1	P	V _{DD}	+5V±10%	35	O	D22	Data Bus (32bit) データバス (32bit)	69	I	R/W	Control Signal 制御信号
2	I	SYSRES	System Reset システムリセット	36	O	D21		70	I	STRB	
3	P	V _{SS}	GND	37	O	D20	+5V±10%	71	I	IS	Control Signal 制御信号
4	I	X1	System Clock クロック	38	O	D19		72	I	CPUM	
5	O	X2	System Clock クロック	39	P	V _{DD}	GND	73	I	DMODE	GND +5V±10%
6	P	V _{SS}	GND	40	O	D18		74	I	DS40	
7	P	V _{SS}	GND	41	O	D17	Request Signal リクエスト信号	75	P	V _{SS}	GND +5V±10%
8	O	SRQ	Request Signal	42	O	D16		76	P	V _{DD}	
9	I	SDAT	Serial Signal シリアル信号	43	O	D15	Control Signal 制御信号	77	I	INRQ	Control Signal 制御信号
10	I/O	SDTS	Serial Signal	44	O	D14		78	I	RQMODE	
11	O	DRCONT	Control Signal 制御信号	45	O	D13	Control Signal 制御信号	79	I	RQC0	Control Signal 制御信号
12	O	ROBUSY	Control Signal	46	O	D12		80	I	RQC1	
13	O	RXBUSY	Control Signal	47	O	D11	+5V±10%	81	I	RQSTB	+5V±10%
14	P	V _{DD}	+5V±10%	48	O	D10		82	P	V _{DD}	
15	O	M39	マニュアルモード データ出力 (40bit)	49	O	D9	GND +5V±10%	83	I	ABSMD	Control Signal 制御信号 Test Signal テスト用
16	O	M38		50	P	V _{SS}		84	I	TEST1	
17	O	M37		51	P	V _{DD}	85	I	TEST2		
18	O	M36		52	O	D8	Data Bus (16bit) データバス (16bit)	86	-	-	GND
19	O	M35	53	O	D7	87		-	-		
20	O	M34	+5V±10%	54	O	D6	+5V±10%	88	P	V _{SS}	GND
21	O	M33		55	O	D5		89	O	TIMOT	
22	O	M32	Data Bus (32bit) データバス (32bit)	56	O	D4	GND	90	-	-	GND
23	O	D31		57	P	V _{DD}		91	-	-	
24	O	D32	GND +5V±10%	58	I/O	D3	GND	92	-	-	GND
25	P	V _{SS}		59	I/O	D2		93	P	V _{SS}	
26	P	V _{DD}	Data Bus (32bit) データバス (32bit)	60	I/O	D1	割込信号 GND	94	-	-	GND
27	O	D29		61	I/O	D0		95	-	-	
28	O	D28	Address Bus アドレスバス	62	O	INT	Address Bus アドレスバス	96	-	-	GND
29	O	D27		63	P	V _{SS}		97	-	-	
30	O	D26	GND	64	I	A2	Chip Select チップセレクト	98	-	-	GND
31	P	V _{SS}		65	I	A1		99	-	-	
32	O	D25	GND	66	I	A0	GND	100	P	V _{SS}	
33	O	D24		67	I	CS		100	P	V _{SS}	
34	O	D23		68	P	V _{SS}					

READING FORMAT

リードフォーマット (TS5648の例)

Reading Format (Encoder data map) in 16bit CPU/DSP Mode
16bit CPU (DSP) モードデータ読み出し(エンコーダデータマップ)ID0,3,の場合

ID No.	Address アドレス			DATA															
	A2	A1	A0	D0	D1	D2	D3	D4	D5	D6	D7	D8	D9	D10	D11	D12	D13	D14	D15
ID 0	0	0	0	Transmission 送信ID								0 0 0 0 0 0 0 0							
	0	0	1	Control Data コントロールデータ								LSB Single Turn Data シングルターンデータ bit 20 19 18 17 16 15 14 13							
	0	1	0	Single Turn Data シングルターンデータ								MSB bit 12 11 10 9 8 7 6 5 4 3 2 1 0 0 0 0							
	0	1	1	Status Field ステータスフィールド								CRC							
	1	0	0	0 0 0 0 0 0 0 0								0 0 0 0 0 0 0 0							
	1	0	1	0 0 0 0 0 0 0 0								0 0 0 0 0 0 0 0							
	1	1	0	0 0 0 0 0 0 0 0								Communication Error Data 通信システム							
ID 3	0	0	0	Transmission ID 送信ID								0 0 0 0 0 0 0 0							
	0	0	1	Control Data コントロールデータ								LSB Single Turn Data シングルターンデータ bit 20 19 18 17 16 15 14 13							
	0	1	0	Single Turn Data シングルターンデータ								MSB bit 12 11 10 9 8 7 6 5 4 3 2 1 0 0 0 0							
	0	1	1	Encoder ID (10) エンコーダID(10)								LSB Multiturn Data マルチターンデータ bit 16 15 14 13 12 11 10 9							
	1	0	0	Multiturn Data マルチターンデータ								MSB bit 8 7 6 5 4 3 2 1 0 0 0 0 0 0							
	1	0	1	Alarm Data アラームデータ								Status Field ステータスフィールド							
	1	1	0	CRC								Communication Error Data 通信システム							
ID 2	0	0	0	Transmission 送信ID								0 0 0 0 0 0 0 0							
	0	0	z	Control Data コントロールデータ								Encoder ID (14H) エンコーダID(14H) 0 0 1 0 1 0 0 0							
	0	1	0	Status Field ステータスフィールド								CRC							
	0	1	1	0 0 0 0 0 0 0 0								0 0 0 0 0 0 0 0							
	1	0	0	0 0 0 0 0 0 0 0								0 0 0 0 0 0 0 0							
	1	0	1	0 0 0 0 0 0 0 0								0 0 0 0 0 0 0 0							
	1	1	0	0 0 0 0 0 0 0 0								Alarm 通信アラーム							

DATA FORMAT

データフォーマット

Request Output

リクエスト出力

CF

Control Field

コントロールフィールド

Data Input (Reception)

入力 (受信)
データ

CF

SF

DF0

DF1

DFn

CRC

CF : Control Field コントロールフィールド

SF : Status Field ステータスフィールド

DF0 ~ n: Data Field データフィールド

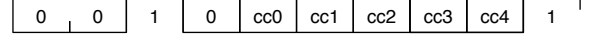
DF は n ≤ 7

FIELD FORMAT

各フィールドフォーマット

(1) Control Field

(1) コントロールフィールド



Start bit

スタートビット

Sync Code

シンクコード

ID Code

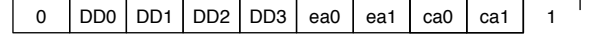
ID コード

Delimiter

デリミッタ

(2) Status Field

(2) ステータスフィールド



Start bit

スタートビット

Information Code

インフォメーションコード

Encoder Alarm

エンコーダアラーム

Communication Alarm

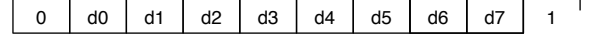
通信アラーム

Delimiter

デリミッタ

(3) Data Field

(3) データフィールド (DF0 ~ DFn に対応)



Start bit

スタートビット

Data (LSB First)

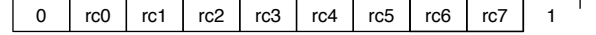
データ (LSB ファースト)

Delimiter

デリミッタ

(4) CRC Field

(4) CRC フィールド



Start bit

スタートビット

Data (CRC Code, LSB First)

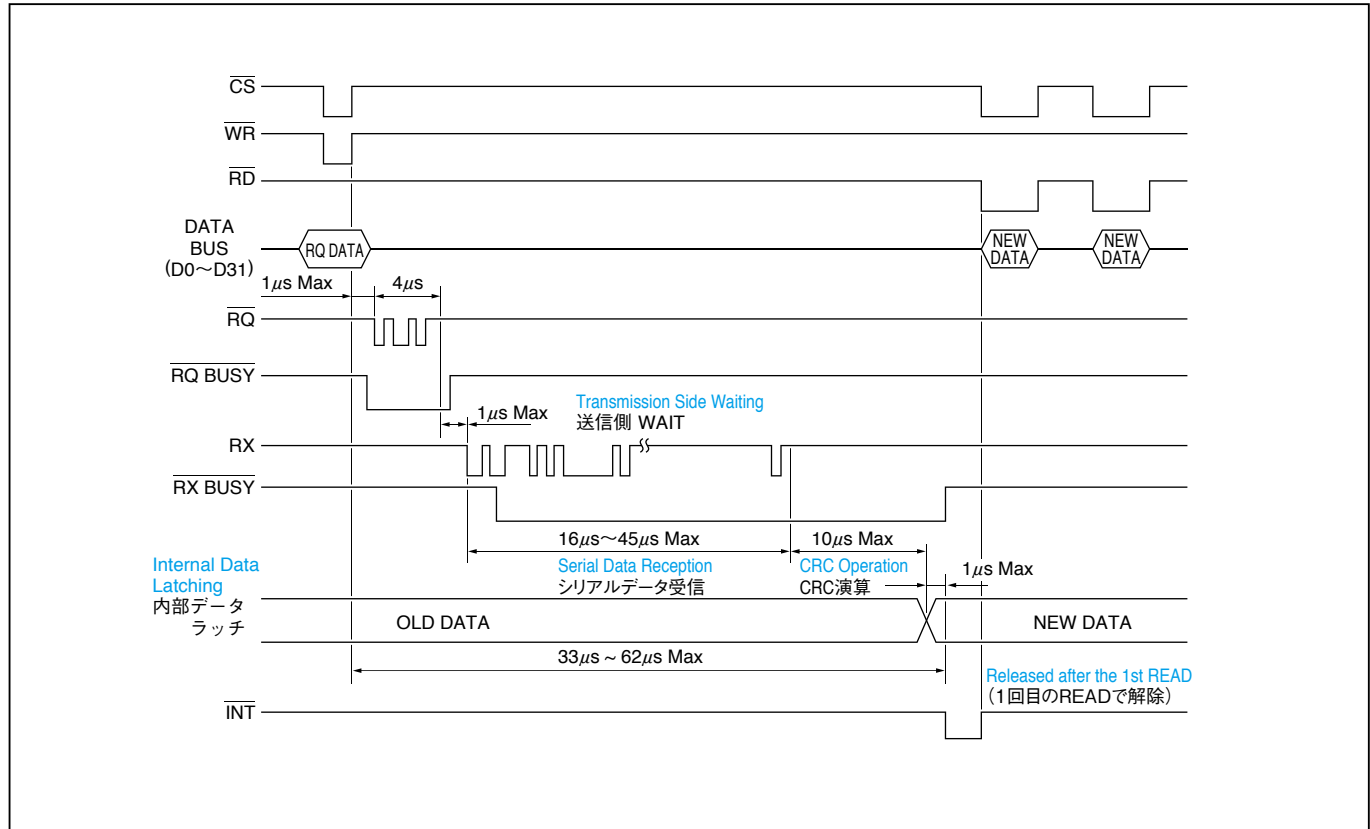
データ (CRC コード, LSB ファースト)

Delimiter

デリミッタ

SCHEMATIC IN I/O SIGNALLING (at 2.5 Mbps)

I/O信号全体の流れ(2.5Mbps時) (TS5641の例)



TIME SEQUENCE IN CPU MODE (16bit)

タイムシーケンス CPU モード (16bit) の例

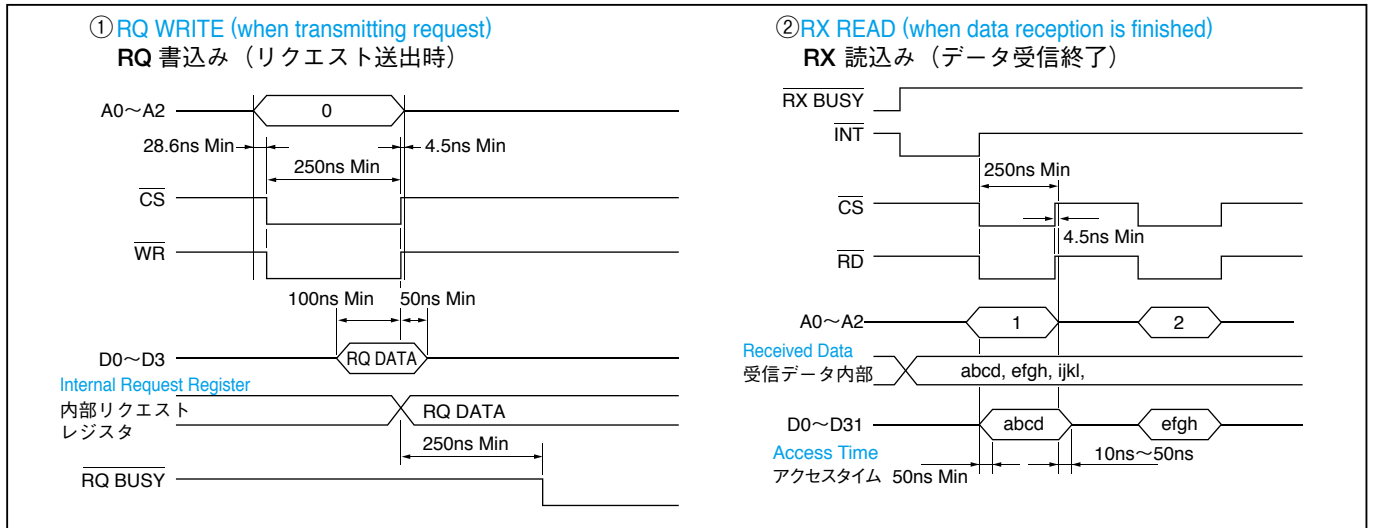


TABLE OF TERMINALS/FUNCTIONS

端子と機能一覧

※For details, please refer to operation manuals, 801100401E50 for TS5640
詳細はAU5561N1取扱説明書、TS5640用(801100401E50)を参照ください。

Designation 端子名	I/O/T	Description of Function 機能説明	PIN No.
SRQ	O	Request Data output. リクエストデータ出力。	8
SDTS	I _{pu} /O/T	Input/output terminal for both for Serial Data and Request Data. Usually receiving mode except during transmission of ID code. Fixed to "H" when it is not used. シリアルデータとリクエストデータの双方向を入出力する端子。通常は受信状態でIDコードが出力されるとモード変更され送信モードになる。IDコードを送出し終わると受信モードにまた戻る。未使用時はH固定。	10
DRCONT	O	It is used for controlling bi-directional line driver. Output is usually "L", and "H" during only transmitting. Open state when it is not used. 双方向ラインドライバの制御に使う。通常はL、送信中はHを出力する。未使用時はオープン。	11
D0~D15	I/O/T	Usually 16-bits input/output data bus line. Request Data is written here. Exclusive use for output in manual mode. 通常は16bit入出力バスである。リクエストデータはここで書き込む。マニュアルモード時は出力専用。	See connection table 接続表参照
D16~D31	O/T	Upper side of data bus line. Tri-state for 32 bits mode. No connection for 16 bits mode. Exclusive use for output in manual mode. データバス上側側。32bitモードの時は、トライステートになる。16bitモードでは、ハイインピーダンスとなる。マニュアルモードは出力専用とする。	See connection table 接続表参照
M32~M39	O	Upper side of data bus line. Use only in manual mode and exclusive use for output. データバス上側側。マニュアルモードでのみ使用し、出力専用となる。	See connection table 接続表参照
DMODE	I _{pu}	Data Mode Control input. Input of "L" for 32-bit mode and input of "H" for 16-bit mode. データモードコントロール入力。32bitモードはL、16bitモードはHを入力する。	73
TEST1~TEST4	I _{po}	Test terminal for simulation. Usually fixed to "L". シミュレーション用テスト端子。通常はLに固定する。	84~87
RQBUSY	O	Request Busy signal. "L" is during transmitting. Monitor signal shown that ASIC is during transmitting. リクエストBUSY信号。ASICが送信中であることを示すモニタ用信号。送信中はL。	12
RXBUSY	O	Receiving Busy signal "L" is during receiving. Monitor signal shown that ASIC is during receiving. 受信BUSY信号。ASICが受信中であることを示す。モニタ用信号。受信中はL。	13
DS40	I _{pu}	Selecting data in manual mode. マニュアルモード時データ選択する。	74
TIMOT	O	Time-out Error. "H" output when serial data is not returned for Transmitting Request according to para. 10.3.6. タイムアウトエラー。リクエスト送信に対し、シリアルデータが返ってこない時H出力。	89
SYSRES	I _{pu}	System Reset input. AU5561N1 is reset and return to initial condition for "L". Request can not be transmitted within 6μs after reset is released. システムリセット入力。LにてAU5561N1をリセットし、初期状態にする。リセット解除後6μsec間はリクエストを送信できません。	2
ABSMD	I	Receiving format select. "H" for 21, 20, 17 and 16 bits encoder, "L" for 14 and 13 bits. この端子がH入力である時は21bit、20bit、17bit、16bitエンコーダの受信、Lの時は14bit、13bit。	83

Designation 端子名	I/O/T	Description of Function 機能説明	PIN No.
X1	I	20MHz Clock input. 20MHz ±0.05% 20MHzクロック入力 20MHz±0.05%	4
X2	O	20MHz Clock output. Reverse phase X1. 20MHzクロック出力 X1と逆位相	5
SDAT	I	Serial Data input. シリアルデータ入力	9
INRQ	I	Selecting input in manual mode for request trigger source of RQSTB (external) or 100μs (internally generated). マニュアルモード時、リクエストトリガ源をRQSTB入力(外部)にするか、100μs(内部自動発振)にするかの選択入力。	77
INT	O	Interrupt output signal. "L" is set when data is completed to receive. It is reset when output data is once read out by RD. DSP mode is reset by IS and CS. Store signal (L) of 1μs is transmitted in manual mode. 割り込み出力信号。この信号がLになるとデータ受信終了である。出力データをRDにより、1度読出すと解除する。DSPモードでは、IS+CSにより解除する。尚マニュアルモードでは、1μsecのスロープ信号(L)を出力する。	62
CPUM	I _{pu}	Selecting input of DSP or CPU (common 86, etc.) mode. "L" for CPU mode "H" for DSP mode. DSPモードかCPU(汎用86など)かを選択する入力信号。LにてCPUモード、H時はDSP。	72
CS	I _{pu}	Control signal for ASIC. "L" for operating and "H" for non-operating I/O of ASIC. Transmitting/receiving block of ASIC operates independently of CS. It is used for input of address code. ASICの制御信号。LにしているとASICが動作してHにするとASICはI/O動作を停止する。しかし、送受信ブロックについてはCSに関係なく動作する。アドレスコード入力について使用する。	67
RQ MODE	I	Request is changed to manual mode for "L" only when DMODE is 16 bits mode. DMODEが16bitモード時のみ、この端子をLにするとリクエストがマニュアルモードとなる。	78
RQ STB	I	Peculiar Request code is transmitted for applying "L" in manual mode request. マニュアルモードリクエストの時、Lの状態を加えると、固有のリクエストコードが送信される。	81
RQC0 RQC1	I	Request code is decided in manual mode according.マニュアル時のリクエストコードを決定する。	79 80
IS	I _{pu}	Used with CS in DSP mode for synchronizing of DSP. "L" is set for CPU mode. DSPモードの時、CS信号と併用して使用する。DSPの同期用として使用する。CPUモード時はLにする。	71
R/W	I _{pu}	READ and WRITE signal in DSP mode. Usually set "H" as readout mode. READ signal in CPU mode. DSPモードの時、READとWRITE信号。通常読出しモードのHにしておく。尚CPUモードではREAD信号となる。	69
STRB	I _{pu}	Indication for the duration of Read or Write. It is used as WRITE signal in CPU mode. DSPモードの時、読出し及び書込み中であることを示す。尚CPUモードではWRITEとして使用する。	70
A0 A1 A2	I	Address Input terminals. These are used as internal control by connecting with LSB side address from CPU. アドレス入力端子。CPUからのLSB側アドレスを接続して内部コントロールに使用する。	66 65 64

I : Input O : Output T : Tristate I_{pu} : Input & pull-up I_{po} : Input & Pull-down

Position converter (Digital converter)

ポジションコンバータ (デジタル変換器)

Multi-turn type Position converter (High accuracy)

多回転タイプポジションコンバータ (高精度)

MODEL 形式



TA4688N200E1

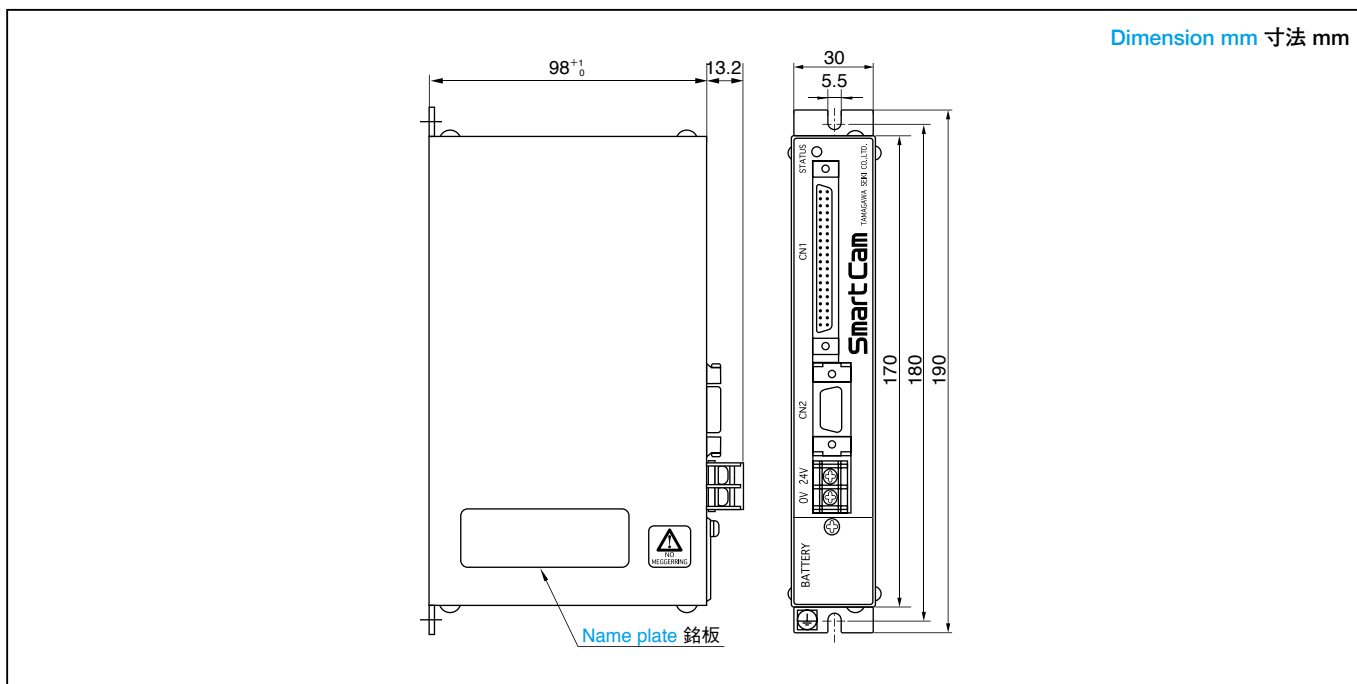
A unit that converts serial position data transmitted in two-way serial communication(NRZ) into parallel binary position signals, using an optical absolute encoder as a sensor. Even during power outage, multi-turn data are backed up by external battery.

光学式アブソリュートエンコーダをセンサとし、双方向シリアルデータ通信方式 (NRZ) で送信されるシリアル位置データをパラルレルのバイナリ位置信号に変換し出力するユニットです。センサにバッテリー電源を供給することで、停電時の多回転検出を可能にしています。

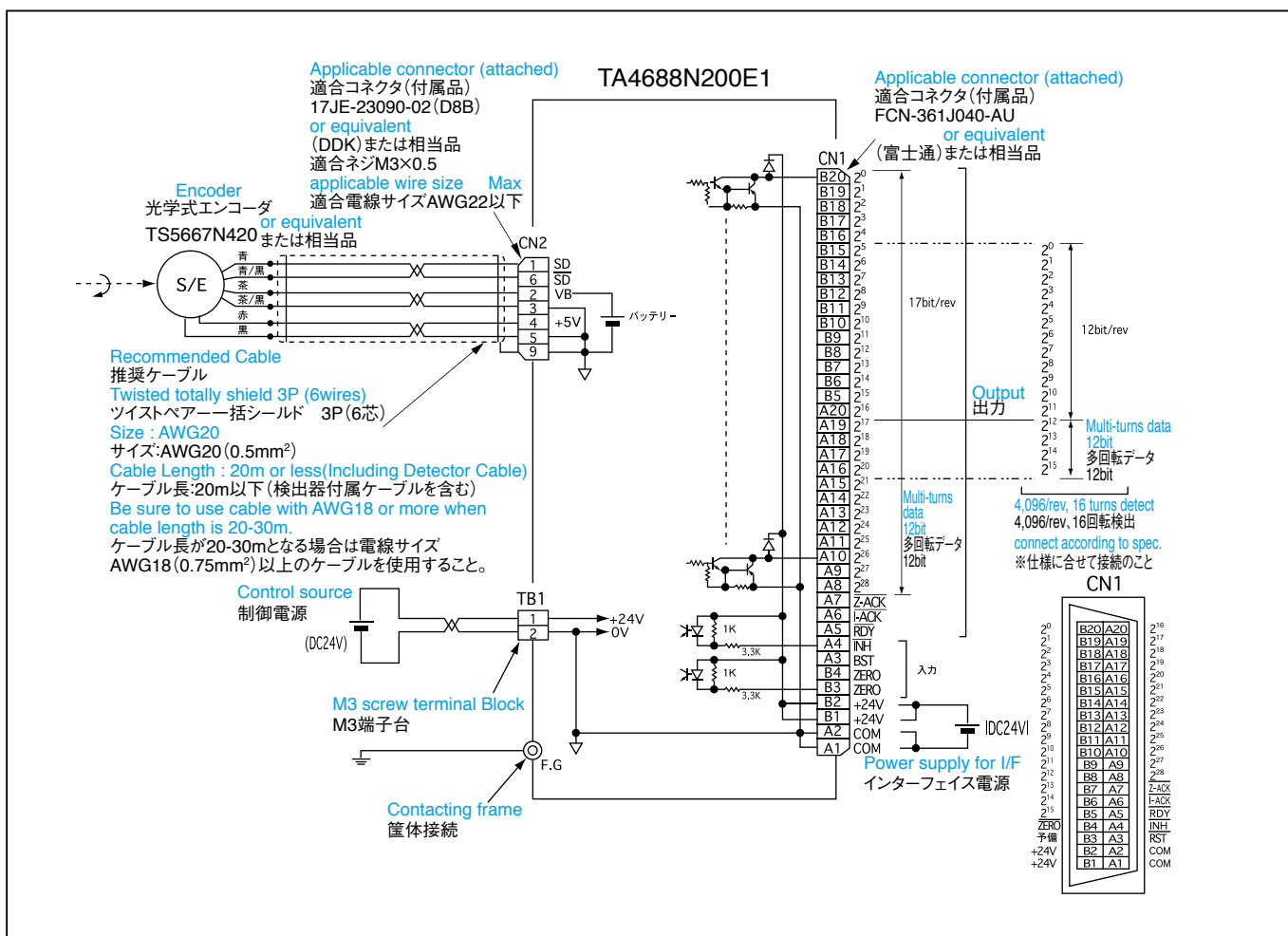
SPECIFICATIONS 仕様

Item 項目	Specifications 仕様
Power supply 電源	DC24V ±10% 0.2A Max
Detector 検出器	Sensor Model 形式 Smart Abs スマートアブソ TS5667N420 or equivalent または相当品
	Number of axis 接続軸数 1 axis 1軸
	Absolute detectable stroke アブソリュート検出範囲 turns 4,096回転
	Accuracy 検出精度(組合せ) (static condition) [combined sensor] ±0.022°(静止時) [組合せセンサによる]
Maximum Rotating Speed 最大回転速度	6,000min ⁻¹ (rpm)
Resolution 検出分解能	Sensor 1turn 131,072/センサ1回転(17bit)
Position output 位置出力	Detectable stroke 検出ストローク (Data increased CCW rotation) PB29bit (CCW回転にてデータ増加)
	Resolution / turn 1回転分解能 17bit
	Multi-turns countout 多回転計数量 (12 bit Max. in this unit whereas the encoder output is 16 bit Max.) 12bit (エンコーダ出力は16bit Max ですが本ユニットでは12bit Max になります。)
	Data renewal cycle データ更新周期 60μs TYP
Signal output 信号出力	Transistor open-collector output BIN、オープンコレクタ出力 DC24V 5~50mA
Operating temperature & humidity 使用温度湿度	Max (Non condensing) 0~+55°C 90%RH以下(結露なきこと)
Mass 質量	0.5kg (Without Connector) (付属コネクタを除く)
Used battery 使用バッテリー	Lithium battery (TOSHIBA) or equivalent ER17500V/3.6Vリチウム電池(東芝)または相当品

■ **OUTLINE**
外形図



■ **EXTERNAL CONNECTION**
外部接続図



NOTICE IN TRANSMITTING

伝送上の注意

1. HOW TO CONNECT TO A POWER SUPPLY

Connection should be made using a plus and ground power line which is shielded within a single insulated cable. Incorrect connection or improper cables will cause unwanted noise in transmission.

The encoder should be connected to the power supply separate from the electric device that the encoder is operating. Each should be connected to the power supply using separate cables.

Do not connect the encoder thru the electric device to the power supply. The potential difference between the ground levels of the encoder and the power supply will be produced by impedance of zero level bus within the electric device. This will cause malfunction.

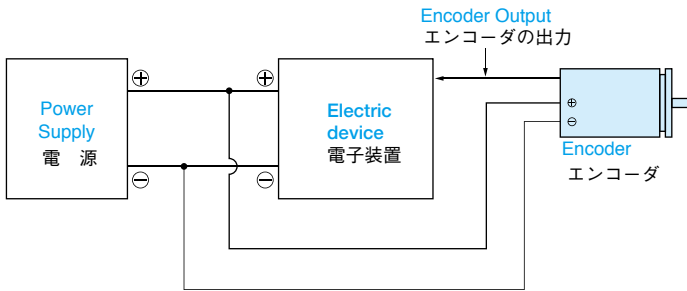


Fig.1 Favorable Sample
図-1 良い例

1. 電源ラインの接続方法

電源の⊕ラインとグラウンドラインは必ずペアにして、同一のシールドケーブルで伝送するようにしてください。グラウンドラインを太くするために⊕ラインと別のケーブルで伝送したりすると電源に乗るコモンモードノイズに弱くなるので注意しなければなりません。

1つの電源からエンコーダとエンコーダとともに動作する電子装置に電源を供給する場合、電源からそれぞれ独立の電源ラインを用いて電源を供給する必要があります。電源から電子装置を経由してエンコーダに電源を供給すると、電子装置内の0Vバスのインピーダンスによって、エンコーダの0Vと電源の0V間に電位差が生じるため、誤動作の原因となります。

(図-1、図-2 参照)

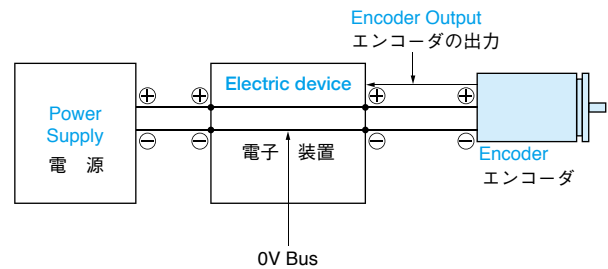


Fig.2. No Recommendable Sample
図-2 悪い例

2. GROUND LINE SHOULD BE AS THICK AS POSSIBLE.

I_i for power supply current and I_o for output signals of an encoder will flow thru a ground line. In case of R_e for DC resistance of the ground line, V_L for the level of the output signals will be as follows.

$$V_L = (I_o + I_i) \cdot R_e \quad (V)$$

The value of V_L should not exceed V_t of threshold level for a receiver. R_e should be as small as possible since the encoder will be vulnerable to external noise when V_L is closer to V_t .

In case of long-distance transmission, another ground line besides the ground line paired with the plus line may be necessary in the same cable.

2. グラウンドラインはできるだけ太くすること

グラウンドラインにはエンコーダの電源電流 I_i と出力信号の電流 I_o が流れる。グラウンドラインの直流抵抗を R_e とすると出力信号の L レベル

$$V_L \text{ は } V_L = (I_o + I_i) \cdot R_e \quad [V]$$

となる。

この V_L がレシーバのスレッシュホールドレベル V_t を超えてはならない。

また、 V_L が V_t に近づくほど外部ノイズに対して弱くなるので、 R_e はできるだけ小さくしなければならない。

長距離伝送の場合、⊕ラインとペアにしたグラウンドラインとは別に、同一ケーブル内にもう1つのグラウンドラインを設けることも必要となります。

3. SHORT BETWEEN CASE GROUND AND CIRCUIT GROUND

In case of having noise more than 50V between case ground and circuit ground under noisy circumstances, an electric circuit for an encoder may not function normally. In this case, the short-circuiting of case ground and circuit ground is recommendable.

However, in case that other adverse effects appear because of a long transmitting distance when case and circuit ground for an encoder are short-circuited and in case shorting them is impossible for some reason, it is recommendable to provide, between case and circuit ground, a few micro farad condensers with better frequency characteristics used for a noise filter.

4. IN CASE OF HAVING NOISE ON POWER LINE

Power should be supplied to an encoder thru a transmitting line completely shielded so that no noise occurs on power line.

Stable potential should be maintained by grounding the shield.

It is necessary to distribute lines so that a transmitting line should not be exposed from the shield near an encoder.

5. IN CASE OF SPIKE WAVES BETWEEN OUTPUT SIGNALS FOR AN ENCODER

In case of spike waves as shown in fig 3, Spike waves shall be deleted by transmitting by twist pair shield line.

6. POTENTIAL STABILIZATION FOR AN ENCODER CASE

An encoder case must be maintained in stable potential.

3. CASE GROUND と CIRCUIT GROUND の短絡

ノイズ環境が悪く、Case Groundとの間に50V以上のノイズが乗っているような場合は、エンコーダの電子回路がこのノイズを拾って誤動作することがあります。このようなときはCase GroundとCircuit Groundを短絡するとよい。ただし、伝送距離が長く、Case GroundとCircuit Groundを短絡すると別の悪影響が現れる場合や、そのほかの理由で短絡できない時は、Case GroundとCircuit Groundの間にノイズフィルタ用の周波数特性のよい数 μF コンデンサを挿入するとよい。

4. 電源ラインにノイズが乗る場合

エンコーダの電源ラインには、ノイズが乗らないように完全にシールドされた伝送線路で、電源を供給しなければなりません。

また、シールドは大地にアースして安定な電位に保たなければならない。

エンコーダの付近で、伝送線路がシールドから露出しないよう配線することも必要です。

5. エンコーダの出力信号間にスパイク波形がのる場合

エンコーダの出力信号間に図-3のようなスパイク波形がでる場合、ツイストペアシールド線で伝送すればスパイク波形は小さくなります。

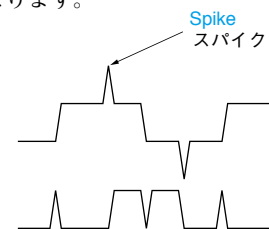


Fig.3 spike waves

図-3 スパイク波形

6. エンコーダのケース電位の安定化

エンコーダのケースは安定な電位に保つ必要があります。

TRANSMITTING DISTANCE

伝送距離

IN CASE OF TTL

Transmission within a distance of about 2m long shall be allowable and its output fanout for TTL IC is 10.

IN CASE OF OPEN COLLECTOR

Transmission within a distance of about 50m (12V DC pull up) and 20mA as collector current shall be allowable.

In case of a long range transmission, receiving circuit with photo couplers in fig. 4 is suitable for eliminating noise in transmission.

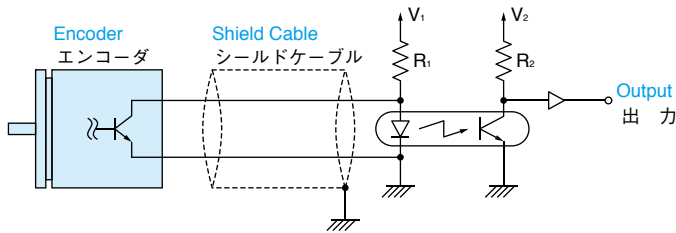


Fig.4 図-4

TTL の場合

伝送可能距離は約 2m 以内が目安となり、出力段 IC は TTL にてファンアウト 10 となります。

オープンコレクタの場合

約 50m (12V プルアップ) コレクタ電流 20mA が伝送可能距離の目安となります。

受信回路は長距離伝送の場合、図-4 のようなホトカプラでの受信が、伝送上のノイズ除去に最適です。

IN CASE OF LINE DRIVER

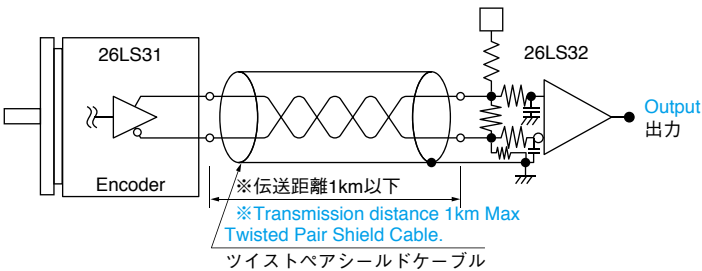


Fig.5 図-5

In case of a long range transmission, use transmission cable after verifying that I/O value of current on encoder side is within the specified value because the transmission cable has specific impedance characteristics.

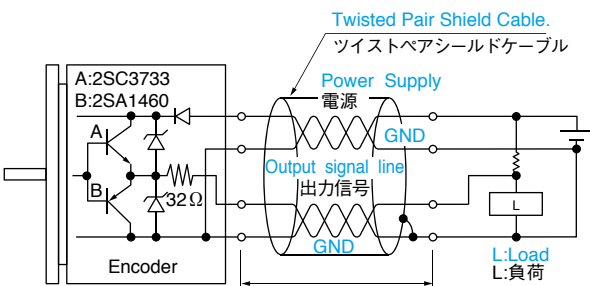
ラインドライバの場合

伝送可能距離は 1km とは言われますが、実使用環境においては数百 m 以下が目安となります。

受信回路は、図-5 のようにラインレシーバで受信します。高速対応が可能な他、差動で受信するので、耐ノイズ性が良好です。

長距離伝送の場合、伝送ケーブルは固有のインピーダンス特性を持っていますので、エンコーダ側の入・出力電流値が仕様値以内となる事を事前に確認して使用してください。

IN CASE OF COMPLIMENTARY



Use transmission cable after verifying effects of impedance characteristics, etc.

コンプリメンタルの場合

伝送可能距離はラインドライバより短くなりますが、電圧を高くすることができるので、数百 m 程度までが目安となります。

オープンコレクタより高速応答が可能で耐ノイズ性も優れます。

受信回路はオープンコレクタ同様ホトカプラでの受信が最適です。

伝送ケーブルは、インピーダンス特性等の影響をご確認の上、使用してください。

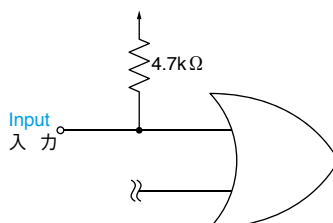
HOW TO USE ENCODER CONTROL SIGNALS

エンコーダ制御信号の使い方

REVERSE INPUT

Encoder direction can be changed by inputting "H" or "L" to this terminal.

In case of no necessity of changing direction, wire this terminal to +5V thru 4.7K Ω or ground to the terminal.



REVERSE 入力

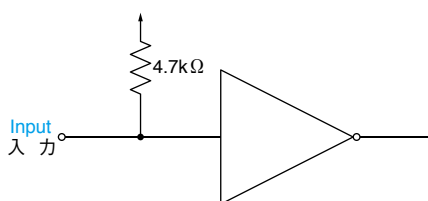
この端子に外部から“H”、“L”を入力することにより、エンコーダの増加方向をCCWかCWへ切り換えることが可能となります。増加方向を切り換える必要がない時は、コネクタ部にて4.7K Ω を介して+5V（電源）へ接続するか、0Vへ直接接続してください。

GATE INPUT

Angle data for an encoder shall be held by inputting "L" to this terminal.

(Data shall be latched until "H" is inputted)

After inputting data to gate, about 10 μ s is required to latch data. So data can be renewed after passing this elapsed time.



ゲート入力

この端子に外部から“L”を入力することにより、エンコーダの角度データを保持します。(次に“H”が入力されるまでデータラッチ)。

ゲート入力後、データラッチまで約10 μ s必要となりますので、この時間経過後データを取り込みください。

CONVERSION TIME

変換時間

In case of encoders for pure binary or BCD code output, a few hundred nano-second difference of conversion speed between each bit may take place.

Because of this, attention should be paid to reading at changing point when you use the encoder, comparing with fundamental data.

純2進またはBCDコード出力のエンコーダにおいては、交番信号からのコード交換にて、各ビット間での変換スピードに数10ns～数百10nsの違いが生じます。

このため、常時、基準データと比較して使用する場合には変化点での読み込みに御注意ください。

NOTICE IN HANDLING

取扱上の注意

- ① Avoid forcible impact to the shaft.
(The disk may be broken)
- ② Apply the power supply as directed.
(Normal operation may be interrupted)
- ③ Operate within a stipulated temperature range.
(Normal operation for IC, etc. may be interrupted)
- ④ Give careful consideration to resistance and capacitance of transmission line to the full.
(Normal signal transmission may be interrupted.)
- ⑤ Eliminate line noise from power supply at an external place.
- ⑥ In case of a higher noise level in operation area, please contact us.
- ⑦ Make alignment with shaft correctly.
(There may be cases where essential performance can not be guaranteed)
- ⑧ Don't detach the cover unless you have a specific reason.
(Normal signal may be interrupted by generating dust on disk.)
- ⑨ Avoid providing an exceeding load with the shaft.

- ①軸に強い衝撃を与えないでください。
(ディスクを破損することがあります。)
- ②電源電圧を基準どおり与えてください。
(正常な作動を妨げます。)
- ③温度範囲が決められています。
(IC等の正常な作動を妨げます。)
- ④伝送線の抵抗、容量に十分留意願います。
(正常な信号伝送を妨げます。)
- ⑤電源ラインからのノイズは外部で留意ください。
- ⑥周辺ノイズのレベルが高い場合は御相談ください。
- ⑦軸のカップリングは正確な心出しをしてください。
(本来の性能を保障できないことがあります。)
- ⑧特別事情のない限りカバーを外さないでください。
(ごみなどがディスクに付くと正常な信号出力を妨げます。)
- ⑨許容軸荷重以上の荷重を軸に加えないでください。

MOUNTING WAY

COUPLING AND MOUNTING

An encoder shall generally be mounted by holding flanges with attaching plates as shown in fig. 6.

In such a mounting way, position relations with an opponent shaft can be adjusted by rotating an encoder case in a state of the encoder shaft being connected with the opponent shaft.

After completion of adjustment, the encoder can be mounted by fixing the attaching plates with screws.

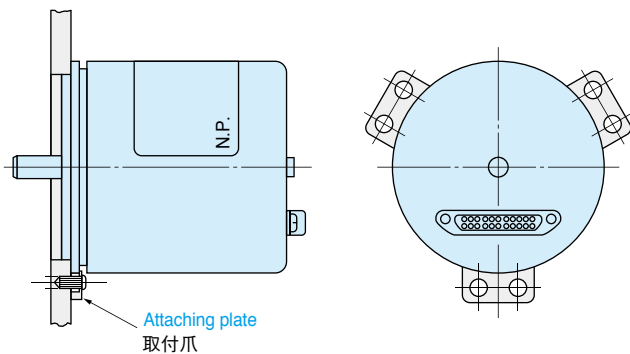


Fig.6 Standard Way for attaching Encoder
図-6 エンコーダの標準取付方法

There is another way of attaching an encoder by use of front screws as shown in fig.7. It is favorable for attaching hole's dimension tolerance between spigot and attaching section to be H6 to H8 in accordance with resolution.

Ample care should be taken so as not to shock a shaft when attaching a coupling to the shaft.

As most of the disks are made of glass and fragile to direct shocking force on the shaft, such a mounting way as pin striking should be avoided.

Coupling of adding an exceeding load to the shaft should be avoided and it should be performed in a state of the encoder shaft and the opponent shaft being aligned.

取付方法

カップリングとマウンティング

エンコーダは一般に図-6のように、取付爪でエンコーダのツバを押えて固定します。

このような取付け方においては、相手軸と結合した状態でエンコーダのケースを回転して、相手軸との位置関係を調整することができ、調整が完了したら取付爪をねじで押さえて、エンコーダを固定することができます。また、図-7のようにエンコーダの前面のねじを利用して取付ける方法もあります。

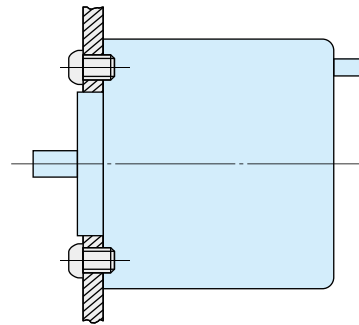


Fig.7 Attaching Way for Encoder by use of front screws
図-7 前面のねじを利用したエンコーダの取付方法

エンコーダのインロー部と取付部の取付穴寸法公差は、分解能により、H6～H8にすることが望ましい。

軸にカップリングを取付けるとき、軸に衝撃を加えないように注意しなければなりません。

ディスクは大部分がガラス製であり、軸に直接強い衝撃を加えると破損することがあるので、十分注意する必要があります。

したがって、ピン打ちなどの固定方法はできるだけ避けてください。

また、回転中に規定以上の荷重が軸に加わるようなカップリングは避けてください。

すなわち、エンコーダの軸と相手軸とは偏心しないようにカップリングし、過大な負荷がエンコーダに加わらないようにしなくてはなりません。

Please do not couple the encoder shaft with the driving shaft rigidly as shown in fig.8, as the ball bearing may be damaged due to an excessive load.

In case of direct coupling to the driving shaft, mount an encoder case on a flexible plate as shown in figure 9.

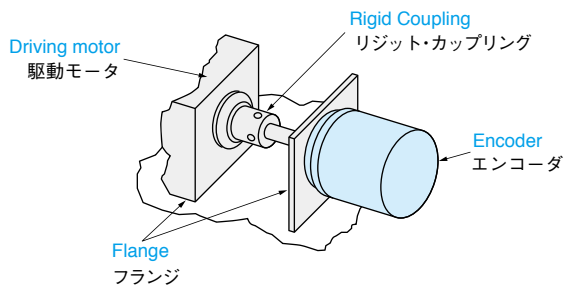


Fig.8 Rigid Coupling

図-8 リジットなカップリング (悪い例)

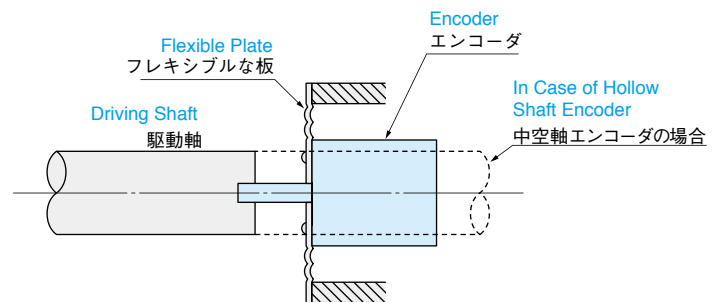


Fig.9 Encoder case mounted on a flexible plate

図-9 エンコーダのケースをフレキシブルな板に固定

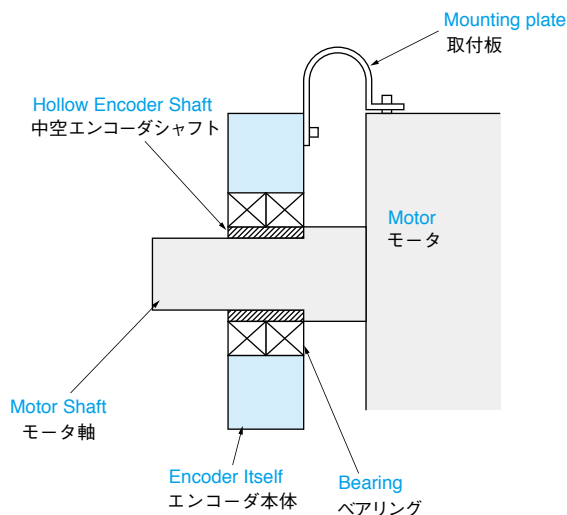


Fig.10 Sample of mounting method

図-10 マウント方法の一例

A hollow shaft encoder shall be mounted by a mounting plate as shown in figure 10.

Please fix the shaft so that the mounting plate will not burden the ball bearing and will not cause damage to the mounting plate.

ALLOWABLE LOAD TO SHAFT

Please mount the encoder so that the shaft loads will be within the specified values.

Mounting error between the encoder shaft and the driving shaft should be avoided, as it may cause damage to the coupling or the mounting plate. It may also shorten the life of the ball bearing.

図-8のように、駆動軸にエンコーダの軸をリジットにカップリングしないでください。エンコーダの軸に過大な荷重が加わり、軸受が損傷することがあります。

駆動軸に直接エンコーダをカップリングさせる場合、図-9のようにエンコーダのケースをフレキシブルな板に固定します。

中空軸タイプの場合は図-10のように、エンコーダの本体を取付板で固定します。固定に際しては取付板が自然状態で固定できる位置で軸を固定し、取付板を固定してください。取付板が変形した状態で固定されていますと、エンコーダベアリングに過大な負荷をかけるばかりでなく、取付板の破損にもつながります。

許容軸荷重

仕様範囲内となるように取付けてください。なお、駆動軸とエンコーダ軸の取付誤差は、カップリングや取付板の破損、ベアリングの低寿命となりますので、ご注意ください。

DEFINITIONS

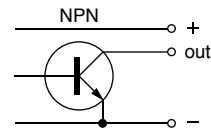
Definitions of principal terminology used in this catalog are as follows :

- ① **Rotary encoder** : A detector that converts the rotary displacement of the shaft into digital signal.
- ② **Incremental type** : The type that outputs a pulse train in accordance with the rotary displacement of the shaft.
- ③ **Optical type** : The type that receives signals by detecting the change in the quantity of light due to the rotation of the shaft, coming with an optical detecting mechanism and an optical lattice fixed to the shaft.
- ④ **Magnetic type** : The type that receives signals by detecting the change in the magnetic field due to the rotation of the shaft, coming with a magnetic detecting mechanism and a magnetic lattice fixed to the shaft.
- ⑤ **2-phase output** : A mode with two outputs called A phase and B phase, having a phase difference of 1/4 cycle.
- ⑥ **6-phase output** : A mode consisting of A, B Phase and Zero reference pulse commutation output of EU, EV, EW signal.
- ⑦ **Zero reference** : Output (also called Z phase) which serves as reference for the position during one rotation.
- ⑧ **Open collector output** : An output circuit having the emitter of the transistor of the output circuit as common and the collector of open type.
- ⑨ **Line driver output** : Output circuit in compliance with EIA (Electric Industries Association) RS-422A. (Some products are excepted from the standard.)
- ⑩ **Maximum rotation speed** : The value indicating the maximum revolving speed mechanically permissible with respect to the rotation of the shaft.
- ⑪ **Maximum response frequency** : Frequency showing the limit of electrical response with respect to the rotation of the shaft (Sometimes limited by the maximum permissible rotation speed)
- ⑫ **Radial load** : A vertical load onto the shaft.
- ⑬ **Thrust load** : A longitudinal load onto the shaft.
- ⑭ **Shaft type** : A structure with a shaft projecting from the rotary encoder body.
- ⑮ **Hollow shaft type** : A shaft with a hole inside, into which a shaft of the measured side is directly inserted for connection.
- ⑯ **EU, EV, EW signal** : Three signals of 120° phase difference for a brushless motor.
- ⑰ **Battery backup absolute encoder** : A multiturn absolute encoder with counter IC provided within it.

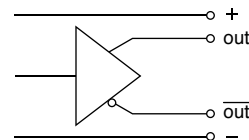
用語の定義

このカタログで用いている主な用語は次のとおりです。

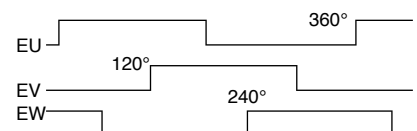
- ① **ロータリエンコーダ** 軸の回転変位量をデジタル信号に変換する検出器。
- ② **インクリメンタル形** 軸の回転変位量に応じて、パルス列を出力する形式。
- ③ **光学式** 光学式検出機構と軸に固定させた光学格子を持ち、軸が回転することによる光量変化を検出し、信号を得る方式。
- ④ **磁気式** 磁気検出機と軸に固定された磁気格子を持ち、軸が回転することによる磁場変化を検出し、信号を得る方式。
- ⑤ **2相出力** 1 / 4 周期の位相差を持たせた、A 相と B 相と呼ばれる二つの出力を持った方式。
- ⑥ **6相出力** A, B 相と原点信号の Z 相に、コミーション信号の EU, EV, EW 相を持った方式。
- ⑦ **原点出力** 1 回転中の位置の基準となる出力 (Z 相とも呼ばれる)
- ⑧ **オープンコレクタ出力** 出力回路のトランジスタのエミッタをコモンとし、コレクタを開放形とした出力回路。



- ⑨ **ラインドライバ出力** 通信伝送規格 [EIA (Electric Industries Association) RS-422A] に準拠した出力回路。(一部商品には規格外のものがあります。)



- ⑩ **最大回転速度** 軸の回転に対し、機械的に許容される最高回転数の限度を示す数値。
- ⑪ **最大応答周波数** 軸の回転に対し、電氣的応答性の限度を示す周波数 (最高許容回転数で制限されることがある。)
- ⑫ **ラジアル荷重** 軸に対し、垂直方向に加わる荷重。
- ⑬ **スラスト荷重** 軸に対し、軸方向に加わる荷重。
- ⑭ **シャフト形** 軸がロータリエンコーダ本体から突出した構造を持ったもの。
- ⑮ **中空軸形** 軸に穴があいており、被測定側の軸を直接この穴に挿入して結合する構造を持ったもの。
- ⑯ **EU, EV, EW 信号** モータのブラシレス化のための 120° 位相差 3 信号 (電気角)。



- ⑰ **バッテリーバックアップ・アブソリュート・エンコーダ** エンコーダ内部にカウンタ IC を設け、マルチターンアブ

⑱ **Serial transmission** : A system of transmitting many data signals with time differences to an output line of a circuit.

Types and Designations of Protective Structure

1. Types of Protective Structure

The types of protective structure consist of the combination of the protection type (first coding) against entry of solids as shown in Table 1 and the protection type (second coding) against entry of water as shown in Table 2.

Table 1 Types of Protective Structure against Entry of Solids

表 1 固形物の侵入に対する保護構造の種類

First Coding 第 1 記号	Protection Degree 保護の程度
3 (Semi totally-enclosed type) 3 (準全閉形)	Ends of solids 2.5mm or over in diameter do not enter inside. 直径2.5mm以上の大きさの固形物の先端が内部に侵入しない。
4 (Totally-enclosed type) 4 (全閉形)	Ends of solids 1.0mm or over in diameter do not enter inside. 直径1.0mm以上の大きさの固形物の先端が内部に侵入しない。
5 (Dustproof type) 5 (防塵形)	Dust that impairs the designed operation or safety of the rotary encoder do not enter inside. ロータリエンコーダの所定の動作及び安全性を阻害する量の粉塵が内部に侵入しない。
6 (Dusttight type) 6 (耐塵形)	Dust particles do not enter inside. 粉塵が侵入しない。

Table 2 Types of Protective Structure against Entry of Water

表 2 水の侵入に対する保護構造の種類

Second Coding 第 2 記号	Protection Degree 保護の程度
0 (Open type) 0 (開放形)	Not protected against entry of water. 水の浸入に対して、特に保護されていない。
2 (Drip-proof 2 type) 2 (防滴 2 形)	Subject to no harmful effects by waterdrops falling at angles 15° or less from vertical. 鉛直から 15° 以内の方向から落下する水滴によって有害な影響を受けない。
3 (Rain-proof type) 3 (防雨形)	Subject to no harmful effects by waterdrops falling at angles 60° or less from vertical. 鉛直から 60° 以内の方向から落下する水滴によって有害な影響を受けない。
4 (Spray-proof type) 4 (防まつ形)	Subject to no harmful effects by water spray from any direction. どのような方向からの水の飛まつによっても有害な影響を受けない。
5 (Jet-proof type) 5 (防噴流形)	Subject to no harmful effects by water jets from any direction. どのような方向からの水の直接噴流によっても有害な影響を受けない。
6 (Water-proof type) 6 (耐水形)	Impervious to water in strong jets from any direction. (Note 1) どのような方向からの強い水の直接噴流によっても水が浸入しない。(注 1)
7 (Immersion-proof type) 7 (防浸形)	No water entering when immersed under water at specified pressure for specified time. 規定の圧力・時間で水中に没しても水が浸入しない。

Note (1) "Water-proof" means a structure that does not allow the entry of water against strong water jets from any directions, but it does not mean a structure that allows use under water.

ソリユート化したエンコーダ。

⑱ シリアル伝送 1 回路の出力線に多くのデータ信号を、時間差を付けて伝送する方式。

保護構造の種類と呼び方

1. 保護構造の種類

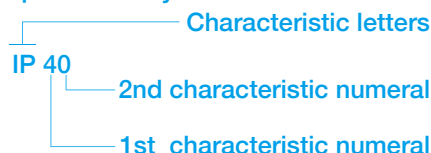
保護構造の種類は、表 1 による固形物の侵入に対する保護 (第 1 記号)、表 2 による水の侵入に対する保護 (第 2 記号) の組合せによる。

2. Designations of Protective Structure

The designation of protective structure of a rotary encoder is comprised with IP meaning the protective structure, first characteristic numeral and second characteristic numeral in this order.

In case either the first code or the second code is not specified, it must be represented by X.

- Example 1 IP 40
- Example 2 IP 65
- Example 3 IP 4X
- Example 4 IP X5



2. 保護構造の呼び方

ロータリエンコーダの保護構造の呼び方は、保護構造の呼称であることを示す文字記号 (IP) , 第 1 記号及び第 2 記号の順とする。

また、第 1 記号、第 2 記号いずれか一方を特定しない場合は、その記号を X とする。

- 例 1 IP 40 40
 - 例 2 IP 65 |
 - 例 3 IP 4X |
 - 例 4 IP X5 |
- 第 2 記号 (開放形)
- 第 1 記号 (全閉形)

OPTIONS オプション

Allowable displacement for attaching.
 Parallel displacement : 0.1mm.
 Angle displacement : 0.5deg.

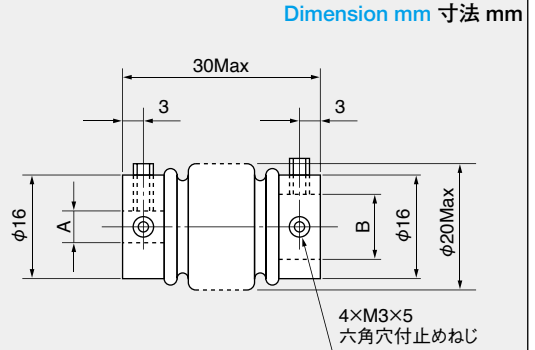
取付許容変位
 平行変位量 0.1mm
 角度変位量 0.5deg

● COUPLING カップリング

Bellows Coupling ベローズカップリング

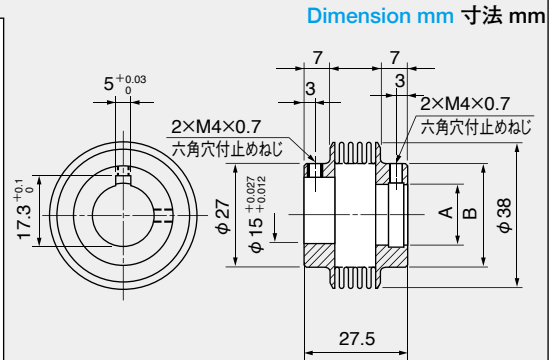
Model	A	B
MU939N2	$\phi 6.345^{+0.015}_0$	$\phi 6^{+0.015}_0$
MU939N3	$\phi 6.345^{+0.015}_0$	$\phi 10^{+0.018}_0$

Twisted torque $9.8 \times 10^{-1} \text{ N}\cdot\text{m}/\text{deg}$
 ねじれトルク (10kgf·cm)



Model	A	B
MU1568N1	$\phi 12^{+0.027}_{+0.012}$	$\phi 23$
MU1568N2	$\phi 8^{+0.022}_{+0.007}$	$\phi 18$

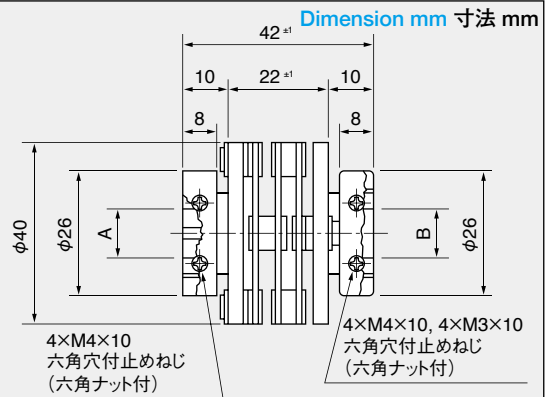
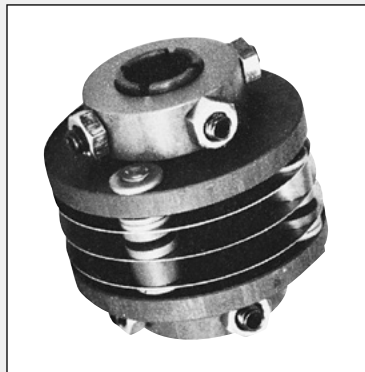
Twisted torque $3.3 \text{ N}\cdot\text{m}$
 ねじれトルク (34kgf·cm)



Diaphragm Coupling ダイアフラムカップリング

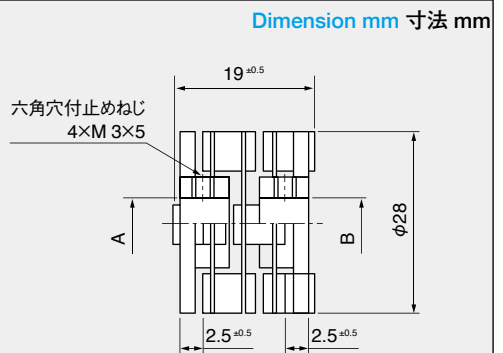
Model	A	B
MU714	$\phi 10^{+0.02}_0$	$\phi 10^{+0.02}_0$
MU714N4	$\phi 10^{+0.02}_0$	$\phi 6^{+0.02}_0$

Twisted torque $1.75 \text{ N}\cdot\text{m}/\text{deg}$
 ねじれトルク (16kgf·cm)

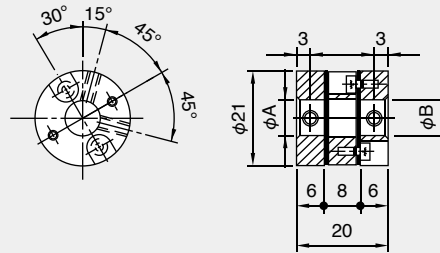


Model	A	B
MU1396N1	$\phi 6^{+0.01}_0$	$\phi 6^{+0.01}_0$

Twisted torque $3.92 \times 10^{-1} \text{ N}\cdot\text{m}/\text{deg}$
 ねじれトルク (4kgf·cm)

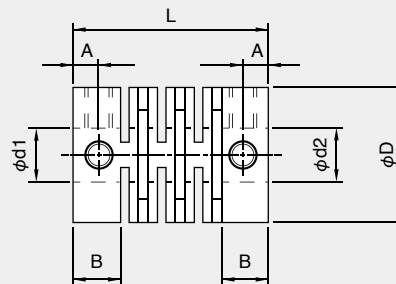


Model	ϕA	ϕB
MU1527N-	$\phi 6^{+0.012}_0$	$\phi 6^{+0.012}_0$
MU1527N1	$\phi 6^{+0.012}_0$	$\phi 8^{+0.015}_0$
MU1527N2	$\phi 6^{+0.012}_0$	$\phi 10^{+0.015}_0$



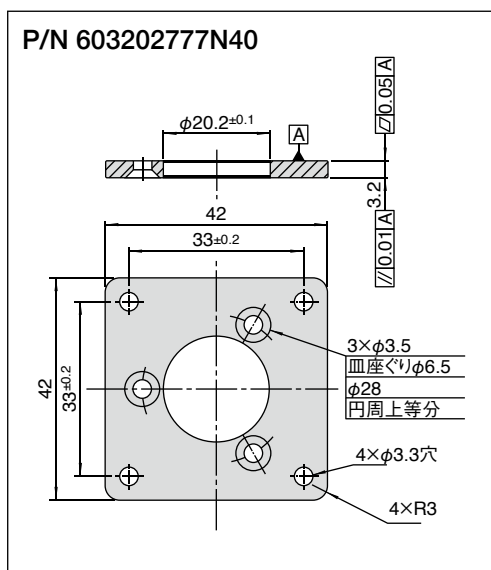
Plastic Coupling
樹脂タイプカップリング

Model	$\phi d1$	$\phi d2$	ϕD	L	A	B	押しネジ
MU1451N1	10	10	22	25.6	3.6	7.1	M4×6
MU1451N3	6	6	15	21.6	2.8	5.2	M3×4

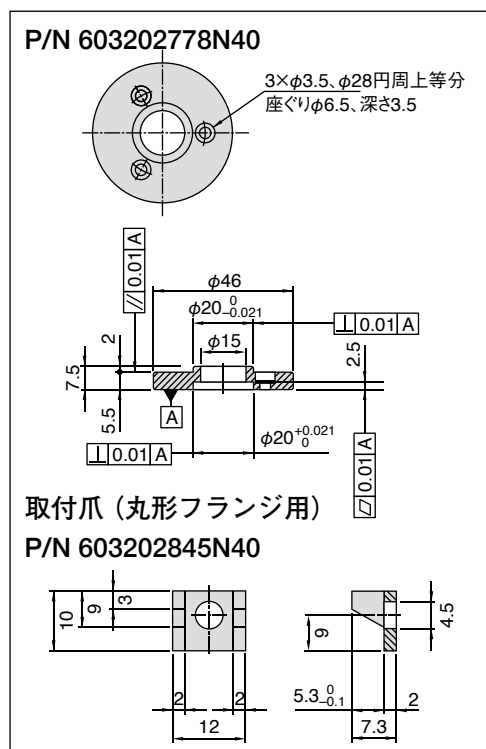


● **MOUNTING PLATE** 取付フランジ (For OIS38Series)

角形



丸形



CONVERSION TABLE

換 算 表

Binary Bit 2進数 ビット	Counts カウント数	(degree) °(度)	(min) '(分)	(sec) "(秒)
7	128	2.8125	168.75	10125.00
8	256	1.40625	84.375	5062.50
9	512	0.703125	42.1875	2531.25
10	1,024	0.3515625	21.09375	1265.63
11	2,048	0.17578125	10.546875	632.81
12	4,096	0.087890625	5.2734375	316.41
13	8,192	0.043945313	2.63671875	158.20
14	16,384	0.021972656	1.318359375	79.10
15	32,768	0.010986328	0.659179688	39.55
16	65,536	0.005493164	0.329589844	19.78
17	131,072	0.002746582	0.164794922	9.89
18	262,144	0.001373291	0.082397461	4.94
19	524,288	0.000686646	0.041198730	2.47
20	1,048,576	0.000343323	0.020599365	1.24
21	2,097,152	0.000171661	0.010299683	0.62
22	4,194,304	0.000085831	0.005149841	0.31
23	8,388,608	0.000042915	0.002574921	0.15
24	16,777,216	0.000021458	0.001287460	0.08
25	33,554,432	0.000010729	0.000643730	0.04
26	67,108,864	0.000005364	0.000321865	0.019
27	134,217,728	0.000002682	0.000160933	0.010
28	268,435,456	0.000001341	0.000080466	0.005
29	536,870,912	0.000000671	0.000040233	0.002
30	1,073,741,824	0.000000335	0.000020117	0.001

ANGLE CONVERSION TABLE

角度換算表

1 ラジアン = 57.295780° = 3,437.7468' = 206,264.806"

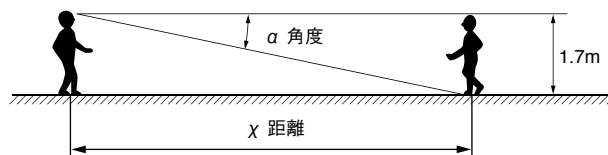
1° = .0174533 ラジアン = 17.4533 ミリラジアン

1' = .000290888 ラジアン = .290888 ミリラジアン

1" = .00000484814 ラジアン = .00484814 ミリラジアン

角度概念 (秒オーダの角度の世界)

α 角度 (視角)	X (標準身長 1.7m を見た視角 α に相当する) 距離
10,000 秒 (2.8 度)	35m
1,000 秒 (0.28 度)	350m
100 秒 (0.028 度)	3.5km
10 秒	35km (東京 ↔ 八王子) (飯田 ↔ 伊那)
2 秒	180km (東京 ↔ 飯田)
1 秒	350km (東京 ↔ 京都)
0.6 秒	550km (東京 ↔ 八戸)
0.5 秒	650km (飯田 ↔ 八戸)
0.1 秒	3,500km (沖縄 ↔ ベトナム ハノイ)
0.01 秒	35,000km (静止衛星までの距離)





Tamagawa 多摩川精機株式会社

販売会社

多摩川精機販売株式会社 TAMAGAWA TRADING CO.,LTD.

本社 〒395-0063 長野県飯田市羽場町1丁目3番1号

■国内営業本部

・東京営業所	〒144-0054 東京都大田区新蒲田3丁目19番9号	TEL(03)3731-2131	FAX(03)3738-3134
・北関東営業所	〒330-0071 埼玉県さいたま市浦和区上木崎1-11-1 与野西口プラザビル3F	TEL(048)833-0733	FAX(048)833-0766
・八王子営業所	〒191-0011 東京都日野市日野本町2丁目15番1号 セントラルグリーンビル2F	TEL(042)581-9961	FAX(042)581-9963
・神奈川営業所	〒252-0804 神奈川県藤沢市湘南台3丁目15番5号 2F	TEL(0466)41-1830	FAX(0466)41-1831
・名古屋営業所	〒486-0916 愛知県春日井市八光町5丁目10番地	TEL(0568)35-3533	FAX(0568)35-3534
・中部営業所	〒444-0837 愛知県岡崎市1丁目2-1 HAKビル3F-B	TEL(0564)71-2550	FAX(0564)71-2551
・大阪営業所	〒532-0011 大阪市淀川区西中島5丁目6番24号 大阪浜美屋ビル401号室	TEL(06)6307-5570	FAX(06)6307-3670
・福岡営業所	〒812-0011 福岡県福岡市博多区博多駅前4丁目3番3号 博多八百治ビル6F	TEL(092)437-5566	FAX(092)437-5533

■開発営業本部

・特機営業部(東京営業所)	〒144-0054 東京都大田区新蒲田3丁目19番9号	TEL(03)3731-2131	FAX(03)3738-3134
・車載営業部(北関東営業所)	〒330-0071 埼玉県さいたま市浦和区上木崎1-11-1 与野西口プラザビル3F	TEL(048)833-0733	FAX(048)833-0766
(中部営業所)	〒444-0837 愛知県岡崎市1丁目2-1 HAKビル3F-B	TEL(0564)71-2550	FAX(0564)71-2551
・ATLAS営業部(東京営業所)	〒144-0054 東京都大田区新蒲田3丁目19番9号	TEL(03)3731-2131	FAX(03)3738-3134
・TUG-NAV営業部(東京営業所)	〒144-0054 東京都大田区新蒲田3丁目19番9号	TEL(03)3731-2131	FAX(03)3738-3134
・鉄道営業部(東京営業所)	〒144-0054 東京都大田区新蒲田3丁目19番9号	TEL(03)3731-2131	FAX(03)3738-3134
(大阪営業所)	〒532-0011 大阪市淀川区西中島5丁目6番24号 大阪浜美屋ビル401号	TEL(06)6307-5570	FAX(06)6307-3670
・MEMS営業部	〒395-0063 長野県飯田市羽場町1丁目3番1号	TEL(0265)56-5424	FAX(0265)56-5427
・バイオ営業部	〒395-0063 長野県飯田市羽場町1丁目3番1号	TEL(0265)56-5421	FAX(0265)56-5426
・航空電装営業部	〒395-0063 長野県飯田市羽場町1丁目3番1号	TEL(0265)21-1814	FAX(0265)56-5427
・開発営業部	〒395-0063 長野県飯田市羽場町1丁目3番1号	TEL(0265)56-5424	FAX(0265)56-5427

■Overseas Sales Department

Head quarters : 1-3-1, HABA-cho, IIDA-City, NAGANO-Pref, 395-0063, JAPAN

PHONE : +81-265-56-5423 FAX : +81-265-56-5427

■各種お問い合わせ

〒395-0063 長野県飯田市羽場町1丁目3番1号

TEL(0265)56-5421,5422 FAX(0265)56-5426

製造会社

多摩川精機株式会社

■本社・第1事業所	〒395-8515 長野県飯田市大休1879	TEL(0265)21-1800	FAX(0265)21-1861
■第2事業所	〒395-8520 長野県飯田市毛賀1020	TEL(0265)56-5411	FAX(0265)56-5412
■第3事業所	〒399-3303 長野県下伊那郡松川町元大島3174番地22	TEL(0265)34-7811	FAX(0265)34-7812
■八戸事業所	〒039-2245 青森県八戸市北インター工業団地1丁目3番47号	TEL(0178)21-2611	FAX(0178)21-2615
■八戸事業所福地第1工場	〒039-0811 青森県三戸郡南部町大字法師岡字勘右衛門山1-1	TEL(0178)60-1050	FAX(0178)60-1155
■八戸事業所福地第2工場	〒039-0811 青森県三戸郡南部町大字法師岡字仁右衛門山3-23	TEL(0178)60-1560	FAX(0178)60-1566
■八戸事業所三沢工場	〒033-0134 青森県三沢市大津2丁目100-1	TEL(0176)50-7161	FAX(0176)50-7162
■東京事務所	〒144-0054 東京都大田区新蒲田3丁目19番9号	TEL(03)3738-3133	FAX(03)3738-3134

⚠️ 安全に関するご注意

- 正しく安全にお使いいただくため、ご使用前に「安全上のご注意」をよくお読みください。

製品の保証

製品の無償保証期間は出荷後一年とします。ただし、お客様の故意または過失による品質の低下を除きます。なお、品質保持のための対応は保証期間経過後であっても、弊社は誠意をもちたいします。弊社製品は、製品毎に予測計算された平均故障間隔(MTBF)は極めて長いものでありますが、予測される故障率は零(0)ではありませんので弊社製品の作動不良等で考えられる連鎖または波及の状況を考慮されて、事故回避のため多重の安全策を御社のシステムまたは/および製品に組み込まれることを要望いたします。

WARRANTY

Tamagawa Seiki warrants that this product is free from defects in material or workmanship under normal use and service for a period of one year from the date of shipment from its factory. This warranty, however, excludes incidental and consequential damages caused by careless use of the product by the user. Even after the warranty period, Tamagawa Seiki offers repair service, with charge, in order to maintain the quality of the product. The MTBF(mean time between failures)of our product is quite long;yet, the predictable failure rate is not zero. The user is advised, therefore, that multiple safety means be incorporated in your system or product so as to prevent any consequential troubles resulting from the failure of our product.

■本カタログのお問い合わせは下記へお願いします。

- ・商品のご注文は、担当営業本部またはお近くの営業所までお問い合わせください。

- ・技術的なお問い合わせは、
：モータロニクス研究所
センサ技術課 直通 TEL(0265)56-5433
FAX(0265)56-5434

●インターネットホームページ <http://www.tamagawa-seiki.co.jp>

本カタログに記載された内容は予告なしに変更することがありますので御了承ください。

ALL specifications are subject to change without notice

T12-1228N55 2,000部、再版印刷。2014年10月1日。

'14.10

本カタログの記載内容は2014年10月現在のものです。