

Brushless DC-Motors

Bürstenlose Gleichstrommotoren

DIN EN ISO 9001:2008
DIN EN ISO 14001:2004 + Cor 1:2009



Series BG
Baureihe BG





To Our Valued Customers,

Dunkermotoren is a world class leader in high quality motion control solutions to meet the ever increasing demands for cost effective and reliable drive solutions. Our comprehensive product range offers the flexibility to provide customized solutions as well as standardized components. The catalog represents Dunkermotoren's years of engineering excellence. The Dunkermotoren Team will continue to utilize our outstanding engineering and industrial capabilities to meet the requirements helping you to succeed.

Dunkermotoren GmbH

Liebe Kunden,

als führender Hersteller der Antriebstechnik bieten wir Ihnen wirtschaftliche, effiziente und qualitativ hochwertige Komplettlösungen. Unser umfassendes Produkt- und Leistungsspektrum ermöglicht Ihnen ein hohes Maß an Flexibilität: Ob standardisierte Komponenten oder kundenspezifische Anforderungen – bei uns finden Sie garantiert die passende Lösung. Mit diesem Katalog können Sie sich einen Überblick über unsere innovativen und richtungsweisenden Produkte verschaffen. Das Dunkermotoren-Team berät Sie gerne engagiert und kompetent. Denn: Ihr Erfolg ist unser Ziel.

Dunkermotoren GmbH

4	Why Dunkermotoren?/ Gute Gründe		Information
5	Modular system/ Modulares Baukastensystem		
6	Additional services/ Zusatzleistungen		
7	Applications/ Anwendungen		
8	Brushless DC motors BG/ Bürstenlose Gleichstrommotoren BG		Technical Information/ Technische Informationen
9	BG selection guide/ BG-Auswahlmöglichkeiten		
10	Technical information/ Technische Informationen		
11	Engineering reference/ Auslegung des Antriebs		
12-13	Motor BG 32	10 - 20 W	Motors BG 10 - 450 Watt
14-15	Motor BG 32 KI	10 - 20 W	
16-17	Motor BG 42	40 - 65 W	
18-19	Motor BG 42 KI	40 - 65 W	
20-21	Motor BG 62 S	60 - 130 W	
23	Overview BG 44 45/ Übersicht BG 44 45		
24-25	Motor BG 44 SI	20 - 40 W	
26-27	Motor BG 45 SI	40 - 75 W	
28-29	Motor BG 45 PI	40 - 75 W	
30-33	Motor BG 45 CI/PB/EC	40 - 75 W	
34-35	Motor BG 45 MI	40 - 75 W	
37	Overview BG 65/ Übersicht BG 65		
38-39	Motor BG 65	50 - 150 W	
40-41	Motor BG 65 SI	50 - 150 W	
42-43	Motor BG 65 PI	50 - 150 W	
44-47	Motor BG 65 CI/PB/EC	50 - 150 W	
48-49	Motor BG 65 MI	50 - 150 W	
50	Functional Safety Module FS10/ Modul Funktionale Sicherheit FS10		
51	Overview BG 65 S/ Übersicht BG 65 S		
52-53	Motor BG 65 S	110 - 185 W	
54-55	Motor BG 65 S SI	110 - 170 W	
56-57	Motor BG 65 S PI	110 - 170 W	
58-61	Motor BG 65 S CI	110 - 170 W	
62-63	Motor BG 65 S MI	110 - 170 W	
65	Overview BG 75/ Übersicht BG 75		
66-67	Motor BG 75	220 - 530 W	
68-69	Motor BG 75 SI	220 - 450 W	
70-71	Motor BG 75 PI	220 - 450 W	
72-75	Motor BG 75 CI/PB/EC	220 - 450 W	
76-77	Motor BG 75 MI	220 - 450 W	
79	Controller/ Regelelektronik BGE 42 BGE 3004 A		Controller/ Regelelektronik
80	Controller/ Regelelektronik BGE 6005 A		
81	Controller/ Regelelektronik BGE 6010 A		
82	Controller/ Regelelektronik BGE 6030 A		
83	Controller/ Regelelektronik BGE 30100		
84	Gateway CANopen «» Profibus		
86	Gearboxes for DC motors/ Getriebe für DC-Motoren		Gearboxes/ Getriebe
87-95	Planetary gearboxes/ Planetengetriebe		
96-100	Worm gearboxes/ Schneckengetriebe		
102-103	Brakes for BLDC motors/ Bremsen für BG-Motoren		Brakes & Encoder/ Bremsen & Anbauten
104-105	Incremental encoder for BLDC motors/ Inkrementalgeber für BG-Motoren		
106	Absolute encoder for BLDC motors/ Absolutwertgeber für BG-Motoren		
107-111	Accessories/ Zubehör (Cables & Connectors/ Kabel & Stecker)		
112-113	Software/ Software		



Technology & customer focus

At Dunkermotoren, research and development is a way of life. The company is actively committed to develop key technologies and products that are crucial for its growth. Next-generation technology is in the R&D pipeline today.

Service & proximity

Whether home or abroad, Dunkermotoren's multi-lingual customer service advisers are always on hand. By worldwide local presence of Dunkermotoren individual responsibility is given to the interests of the trading partners - the best drive solution and the most economical application.

Innovation und Kundenorientierung

Dunkermotoren ist stolz darauf, vielfach neue Industrie-Standards in der Antriebsbranche geschaffen zu haben. Es ist der Anspruch eines Technologieführers, der Konkurrenz immer einen entscheidenden Schritt voraus zu sein.

Service & Kundennähe

Ob im In- oder Ausland, die Kundenberater von Dunkermotoren sind immer vor Ort präsent und sprechen die Sprache des Kunden. Zur bestmöglichen Berücksichtigung der Interessen des Kunden werden individuelle Schulungen, Betreuung und Beratung durch unsere hochkompetenten Account Manager gewährleistet.



Quality assurance & reliability

One of Dunkermotoren's primary objectives is to offer outstanding quality. In 1991 Dunkermotoren became the world's first manufacturers of small motors to be certified to ISO 9001. In the meantime, Dunkermotoren has won numerous quality awards. Dunkermotoren regards quality as a comprehensive process involving all activities in the factory. Our products are manufactured in Germany, China and Serbia on highly automated production lines. Failure mode and effects analysis during design and development, and fully automated testing integrated in the production line ensure a uniformly high level of quality.

Qualität & Zuverlässigkeit

Antriebslösungen höchster Qualität sind bei Dunkermotoren eine Selbstverständlichkeit, fest verankert in Unternehmensgrundsätzen und Philosophie. Bereits 1991 wurde Dunkermotoren als weltweit erster Hersteller von Kleinmotoren nach ISO 9001 zertifiziert. In der Zwischenzeit folgten zahlreiche weitere Auszeichnungen und Zertifizierungen von Kunden und Vereinigungen. Dunkermotoren versteht Qualität als einen ganzheitlichen Prozess, der sämtliche betriebliche Tätigkeiten umfasst. Dunkermotoren produziert in Deutschland, China und Serbien; hochautomatisierte Fertigungsstrecken und vollautomatische Qualitätskontrollen in den Fertigungslinien gewährleisten ein konstant hohes Qualitätsniveau.









Sustainable development

Dunkermotoren is fully aware of its role to promote sustainable development. Therefore it commits itself to pay particular attention to the environment conservation while selecting and using efficiently raw materials and energy necessary for production, supply and use of the product. In 2002 Dunkermotoren has introduced the environmental management system conforming to the standard ISO 14001.

Umweltschutz und nachhaltige Entwicklung

Dunkermotoren ist sich seiner Rolle, nachhaltige Entwicklung zu fördern, bewusst. Deshalb hat sich die Firma dem Umweltschutz verpflichtet. Ressourcen werden sparsam und effizient eingesetzt. Als erster Hersteller von Elektrokleinmotoren erhielt Dunkermotoren im Jahre 2002 die Umweltmanagementauszeichnung nach DIN EN ISO 14001.

ENCODERS/ GEBER	BRAKES/ BREMSEN	INTEGRATED CONTROLLER/ INTEGRIERTE ELEKTRONIK	MOTORS/ MOTOREN	GEARBOXES/ GETRIEBE
<p>Incremental Encoder/ Inkrementalgeber</p>  <p>bis/ up to 4096 ppr</p> <p>Magnetic Pulse Generators/ Magnetische Impulsgeber</p>  <p>4 ppr</p> <p>Tacho generators/ Tachogeneratoren</p>  <p>3 - 10 V/ 1.000 min⁻¹</p>	<p>Power-off Brakes/ Ruhestrombremsen</p>  <p>0,2 - 3 Nm (1,8 - 26,6 inlbs)</p> <p>Power-on Brakes/ Arbeitsstrombremsen</p>  <p>0,2 - 3 Nm (1,8 - 26,6 inlbs)</p>	<p>» SI - Speed control - electronics/ Drehzahlregel - Elektronik</p> <p>» PI - Positioning - electronics/ Positionier - Elektronik</p> <p>» CI - CANopen interface/ CANopen Schnittstelle </p> <p>» PB - Profibus interface/ Profibus Schnittstelle </p> <p>» EC - EtherCAT interface/ EtherCAT Schnittstelle </p> <p>» PN - Profinet interface/ Profinet Schnittstelle </p> <p>» MI - Integrated master functionality/ Integrierte Masterfunktionalität</p>	<p>Brushless DC-Servomotors/ Bürstenlose Gleichstrommotoren</p>  <p>6 - 1100 Watt</p> <p>Permanent Magnet DC-Motors/ Bürstenbehaltete Gleichstrommotoren</p>  <p>3 - 240 Watt</p> <p>AC-Motors/ Wechselstrom- & Drehstrommotoren</p>  <p>5 - 100 Watt</p> <p>Linear Motors/ Linearmotoren</p>  <p>19 - 1860 N</p>	<p>Planetary Gearboxes/ Planetengetriebe</p>  <p>0,3 - 160 Nm (2,7 - 1.416 inlbs)</p> <p>Worm Gearboxes/ Schneckengetriebe</p>  <p>0,75 - 30 Nm (6,6 - 265,5 inlbs)</p> <p>Spirotec Gearboxes/ Spirotecgetriebe</p>  <p>9 Nm</p>

Flexibility, delivery performance & complete motion solutions

Standardized motors, gears and modular accessories are available with a higher degree of flexibility to address specific requirements in complete motion solutions. For the customer, this means better control of quality, reduced inventory and reduced production time. If any detail does not entirely meet your requirements, our R&D department will make modifications at short notice. Dunkermotoren's Modular System an optimized logistics, enables prompt delivery for both stock and customized products. Delivery time for stock items is 2-5 days and for customized solutions is 3-7 weeks.

Flexibilität, Lieferperformance und umfassende Antriebslösungen

Die Produktpalette von Dunkermotoren ist so aufgebaut, dass sich mit standardisierten Motoren und einem modular aufgebauten Zubehör eine hohe Flexibilität für umfassende Antriebslösungen ergibt. Und sollten Sie einmal ein Produkt benötigen, das es noch nicht gibt, dann entwickelt unsere Konstruktionsabteilung kundenspezifische Sonderlösungen in kürzester Zeit. Aufgrund der konsequenten Verwirklichung des Baukastensystems und einer ausgeklügelten Produktionslogistik bietet Dunkermotoren eine bessere Lieferperformance als die meisten Mitbewerber, bei Lagerprodukten (Ø 2-5 Tage) wie auch bei kundenspezifischen Lösungen (Ø 3-7 Wochen).

The following ADDITIONAL options have already been proven thousands of times. Ask our sales team for availability for your drive.

Special shafts:

We adapt to the mechanical conditions of your application and manufacture motor and gearbox output shafts with reduced diameter, with D-shaped shafts, bore holes, different woodruff keys and feather keys and other mechanical features.

Special software:

You have special motor software requirements (firmware or motion programs)? All our software is created completely in-house and we can therefore modify it on request - from simple parameter changes up to profound firmware modifications.

IP protection and drives for food industry:

You need a motor in a special IP protection class or a drive for the food industry? We are experts in these fields and can modify drives for example so that they meet protection class IP69k.

Special cables, leads, connectors:

Particularly if our drives are used in the fields of railway technology or agricultural machinery or in tropical regions, the requirements for cables, leads and connectors can be highly demanding. Speak to us regarding your requirements and we provide your drive with the desired cable and connector.

Special windings:

We and you want to get the maximum power out of the drive. Depending on the available voltage supply, the motor winding has to be adapted. Since we wind all our motors in-house on our flexible winding machines, we can manufacture motors with special windings on request.

UL and CSA certified drives:

For some applications, UL or CSA certified drives are required for the North American market. Except for a few exceptions, we use UL listed materials. Ask us, if your drive can be UL and CSA certified.

Since we develop the components of our modular system ourselves, even unusual drive combinations are our strength. We manufacture worm gearboxes with attached incremental encoders or two mechanically coupled motors in series or motors next to planetary gearboxes, mechanically coupled with a belt or precisely the solution of your problem, which you did not think, it was possible to solve.

Ask us and we offer you a suitable solution.

Tausendfach bewährt haben sich die folgenden ZUSATZOPTIONEN.

Fragen Sie uns nach der Verfügbarkeit für Ihren Antrieb:

Sonderwellen:

Wir passen uns an die mechanischen Gegebenheiten Ihrer Anwendung an. Dazu fertigen wir Motor- und Getriebewellen auch mit abgesetztem Durchmesser, mit Anschraubflächen, Bohrungen, unterschiedlichen Pass- und Scheibenfedern oder anderen mechanischen Besonderheiten.

Sonder-Software:

Sie haben spezielle Anforderungen an die Motor Software (Firmware oder Motion-Programme)? Wir programmieren unsere Software komplett selbst und führen auf Anfrage Modifikationen selbst aus, von einfachsten Parameter-Anpassungen bis hin zu tiefgreifenden Firmware-Anpassungen.

IP Schutz und Antriebe im Lebensmittelbereich:

Sie benötigen einen Antrieb mit besonders hohem IP Schutz oder einen Antrieb für den Lebensmittelbereich? Wir sind Experten auf diesen Gebieten und können beispielsweise Antriebe so modifizieren, dass sie Schutzart IP69k entsprechen.

Sonderkabel, Litzen und Stecker:

Gerade wenn unsere Antriebe in den Bereichen Bahntechnik, Landmaschinentechnik oder in tropischen Regionen eingesetzt werden, sind auch die Anforderungen an Kabel, Litzen und Stecker besonders hoch. Sprechen Sie mit uns über Ihre Anforderungen und wir liefern Ihren Antrieb mit der gewünschten Konfektion.

Sonderwicklungen:

Wir und Sie wollen die optimale Leitung aus dem Antrieb herausholen. Dazu sind je nach Anwendung und zur Verfügung stehender Spannungsversorgung Wicklungsanpassungen notwendig. Da wir alle Motoren auf flexiblen Wickelmaschinen selbst wickeln, können wir auf Anfrage unsere Motoren mit Sonderwicklungen bauen.

UL und CSA zertifizierte Antriebe:

In einigen Fällen fordert der nordamerikanische Markt UL oder CSA zugelassene Antriebe. Bis auf wenige Ausnahmen verwenden wir UL gelistete Materialien. Fragen Sie uns, ob Ihr Antrieb UL oder CSA zugelassen werden kann.

Da wir die Komponenten unseres modularen Baukastensystems selbst entwickeln, sind auch ausgefallene Kombinationen unsere Stärke. Wir bauen Schneckengetriebe mit angebautem Inkrementalencoder oder zwei Motoren mechanisch in Reihe geschaltet oder Motor neben Planetengetriebe mit einem Zahnriemen mechanisch gekoppelt oder genau die Lösung Ihres Problems, die sie bisher nicht für möglich gehalten haben.

Fragen Sie uns und wir bieten Ihnen eine passende Lösung an.

SOME APPLICATIONS

» **Industrial Automation**

- » wood machinery
- » printing industry
- » paper industry
- » textile industry
- » food & beverage machinery
- » packaging machinery
- » semiconductor industry
- » plastics industry
- » material handling
- » mechanical handling

» **Medical devices & laboratory equipment**

- » **Door automation**
- » **Sun protection**
- » **Motive**

CUSTOMIZED SOLUTIONS

The impossible takes a little longer - customer specific solutions from Dunkermotoren!

Take advantage of the full range of knowledge and experience of our drive specialists. We will develop the best possible drive unit solution for you - innovative, objective and application-oriented.

BEISPIELE FÜR ANWENDUNGEN

» **Industrielle Automatisierung**

- » Holzbearbeitung
- » Druckindustrie
- » Papierindustrie
- » Textilmaschinen
- » Lebensmittelmaschinen
- » Verpackungsmaschinen
- » Halbleiterindustrie
- » Kunststoffherstellung
- » Materialhandling
- » Lager und Fördertechnik

» **Medizin- und Labortechnik**

- » **Türautomation**
- » **Sonnenschutz**
- » **Motive**

KUNDENSPEZIFISCHE LÖSUNGEN

Geht nicht gibt's nicht - Kundenspezifische Lösungen von Dunkermotoren! Profitieren Sie vom Know-how des

Antriebsspezialisten.

Wir realisieren zielgerichtet, innovativ und anwendungsorientiert die bestmögliche Antriebseinheit für Sie.



»» Brushless DC motors BG/ Bürstenlose Gleichstrommotoren BG

The Dunkermotoren BG range of brushless, direct current motors (EC motors) are notable for:

- » Very long life
- » High efficiency
- » Highly dynamic acceleration
- » Good regulation characteristics
- » Wide speed range
- » High power density
- » Maintenance-free
- » Robust design
- » Integral Hall sensors for rotor position
- » Low moment of inertia
- » High degree of protection (up to IP65)
- » Motor insulation - Class E
- » Neodymium magnets

These electronically-commutated DC motors can be combined with control electronics, gearboxes, and encoders in a modular system to provide a flexible, adaptable, market-oriented solution.

You will find further technical information, layout data, and information on the selection of motors and gearboxes on page 10, and on the Internet at

www.dunkermotoren.com

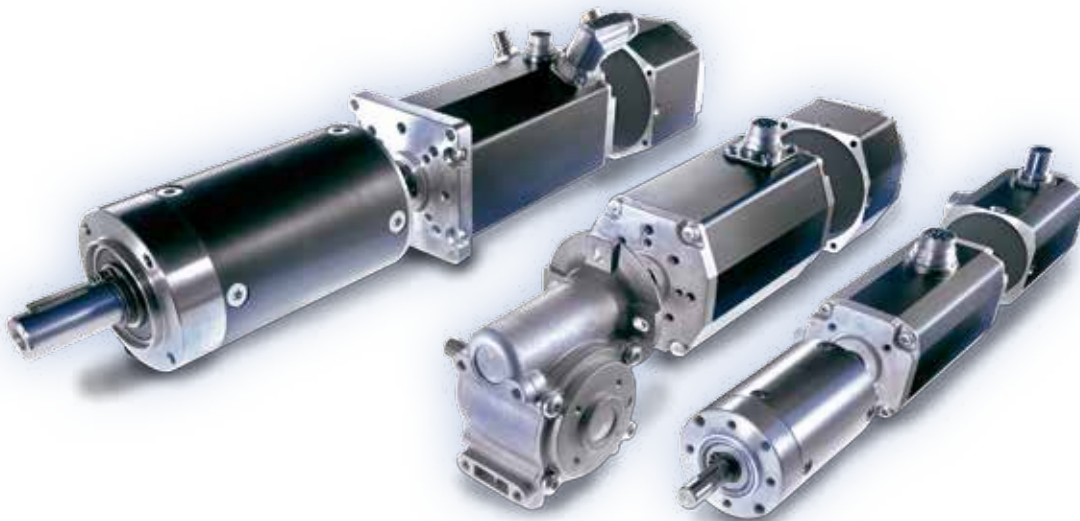
Die bürstenlosen Gleichstrommotoren von Dunkermotoren (EC-Motoren) der Baureihe BG zeichnen sich aus durch:

- » Sehr hohe Lebensdauer
- » Hoher Wirkungsgrad
- » Hochdynamische Beschleunigung
- » Gute Regelbarkeit
- » Großer Drehzahlbereich
- » Hohe Leistungsdichte
- » Wartungsfreiheit
- » Robusten Aufbau
- » Integrierten Hallsensoren zur Erfassung der Rotorlage
- » Geringes Trägheitsmoment
- » Hohe Schutzart (bis IP65 möglich)
- » Motor nach Isolierstoffklasse E
- » Neodymmagnete

Die elektronisch kommutierten Gleichstrommotoren ergeben im Baukastensystem zusammen mit Regel-elektroniken, Getrieben, Bremsen und Istwertgebern ein flexibles, anpassungsfähiges und marktorientiertes Sortiment.

Weitere technische Informationen, Auslegungen und Informationen zur richtigen Auswahl von Motoren und Getrieben erhalten sie auf S.10 und im Internet bei

www.dunkermotoren.de



	W	10	20	40	65	60	90	130	20	40	40	75	60	100	140	110	185	250	400	530	
	Ncm	3	5	11	18	20	27	36	6	11	13	22	20	30	40	35	50	66	110	150	
	Page/ Seite	12	12	16	16	20	20	20	23	23	26	26	37	37	37	51	51	65	65	65	
<i>Motors without controller/ Motoren ohne Elektronik</i>																					
ELECTRONIC CONTROL SYSTEMS/ REGELELEKTRONIKEN																					
KI	Commutation Control																				
SI	Speed Control																				
PI	Positioning Control																				
CI	CANopen Interface																				
PB	PROFINET Interface																				
EC	EtherCAT Interface																				
MI	Master integrated																				
<i>Controller attached/ Regelelektronik angebaut</i>																					
<i>Functional Safety FS10/ Funktionale Sicherheit FS10</i>		50																			
EXTERNAL CONTROLLER/ EXTERNE REGELELEKTRONIKEN																					
BGE 3004 A* BGE 42	79																				
BGE 6005 A*	80																				
BGE 6010 A*	81																				
BGE 6030 A*	82																				
BGE 30100*	83																				
GATEWAY CANopen «» PROFIBUS/ GATEWAY CANopen «» PROFIBUS																					
GEARBOXES/ GETRIEBE																					
PLG 32	(0.40 - 4 Nm)	87																			
PLG 32 H	(0.40 - 4 Nm)	87																			
PLG 42 K	(0.70 - 3 Nm)	88																			
PLG 42 S	(3.5 - 14 Nm)	89																			
PLG 52	(1.2 - 24 Nm)	90																			
PLG 52 H	(1.2 - 24 Nm)	91																			
PLG 60	(5 - 25 Nm)	92																			
PLG 63	(5 - 100 Nm)	93																			
PLG 75	(25 - 160 Nm)	94																			
SG 45	(0.25 - 0.75 Nm)	96																			
SG 62	(1 - 1.5 Nm)	97																			
SG 80	(2 - 8 Nm)	98																			
SG 120	(8 - 30 Nm)	99																			
BRAKES/ BREMSEN																					
E 38 R	102																				
E 46 A	102																				
E 90 R	102																				
E 100 R/ A	102																				
E 300 R/ A	102																				
INCREMENTAL ENCODERS/ INKREMENTALGEBER																					
RE 30	104										*	*									
RE 56	104																				
ME integrated	104																				
AE65 Absolut Encoder	104																				
SOFTWARE/ SOFTWARE																					
Drive Assistant	112																				
Motion StarterKit	112																				
SI Configurator	112																				

* For motors with hall sensors and incremental encoder RE 30 attached / * Für Motoren mit Hallsensoren und angebaute Inkrementalgeber RE 30

☐ Standard/ Standard ☐ On request/ auf Anfrage

PERFORMANCE DATA

Performance figures given in the tables are measured in accordance with EN60034. These figures are based on the assumption that the motor is freestanding and that certain other theoretical conditions are fulfilled. In a real application, the rated torque of a motor will often be considerably higher.

For many applications, it is sufficiently accurate to take the most important data from the motor characteristic diagrams and data tables. Although tolerances and temperature influences are not taken into account, the data is accurate enough for approximate calculations. The degree of protection quoted relates only to the housing – adequate sealing of the shaft is the responsibility of the customer.

» Nominal voltage U_N (VDC)

The DC voltage that is applied to the commutation electronics as a system supply voltage. All rated data in our catalogs are with reference to this voltage. Motor applications are, however, not restricted to this voltage.

» Rated torque M_N (Ncm)

The torque that can be produced by the motor, operating continuously, in an ambient temperature of 20°C.

» Rated speed n_N (min⁻¹)

The speed of the motor when it is operating at rated torque (6).

» Rated current I_N (A)

The current drawn from a DC source when the motor is operating at rated torque (7).

» Starting current I_A (A)

The current required to produce the starting torque. For motors with electronics, the starting current may be higher than the permissible peak current (4).

» Starting torque M_A (Ncm)

The maximum torque the motor can produce (2).

» Rated power P_N (W)

The output power which the motor can produce continuously; it is calculated from rated speed and rated torque.

» Moment of inertia of rotor J_R (gcm²)

The moment of inertia of the rotor is the factor that determines the dynamic properties of a motor.

» Peak current I_{max} (A)

The maximum current for electronics or motors with integral electronics (5).

» Max. permissible voltage range U_{max} (VDC)

The minimum and maximum permissible input voltage for electronics or motors with integral electronics.

» Recommended speed control range n_{max} (min⁻¹)

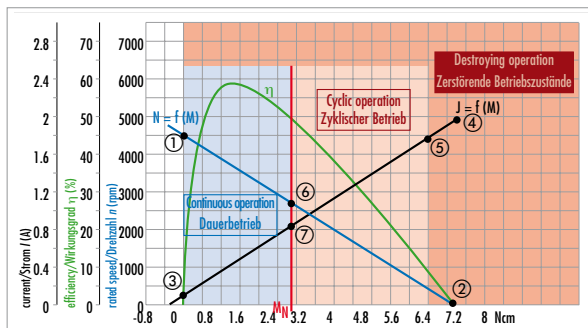
The regulated speed range within which rotor position sensing by Hall sensors ensures a smooth torque curve. As a rule, this range can be extended by installing a rotary encoder.

The data in this catalog contain product specifications, but are not a guarantee of particular properties. The stated values are subject to tolerances. Any supplementary information and safety instructions given in the operating manuals and installation instruction must be observed with no exceptions. We reserve the right to make technical changes and to restrict availability.

Please contact manufacturer if the drives are operated or stored under non standard environmental conditions.

LEISTUNGSDATEN

In den Datentabellen sind die Werte gemessen nach EN60034 angegeben. Diese Werte basieren auf der Annahme eines freistehenden Motors und auf weiteren theoretischen Gegebenheiten. Im realen Einsatzfall liegt das Nenndrehmoment des Motors oftmals wesentlich höher.



Den Motordiagrammen und Datentabellen können die für viele Anwendungen wichtigsten Daten entnommen werden. Obwohl Toleranzen und Temperatureinflüsse nicht berücksichtigt sind, reichen die Werte für überschlagsmäßige Betrachtungen aus. Die angegebenen Schutzarten beziehen sich nur auf die Gehäuse. Die Abdichtung der Welle ist vom Kunden vorzunehmen.

» Nennspannung U_N (VDC)

Die Gleichspannung, die als Systemversorgungsspannung an die Kommutierungselektronik angelegt wird. Auf diese Spannung beziehen sich alle Nenndaten in den Katalogen. Die Motoranwendung ist jedoch nicht auf diese Spannung beschränkt.

» Nenndrehmoment M_N (Ncm)

Das Moment, das der Motor bei einer Umgebungstemperatur von 20°C im Dauerbetrieb abgeben kann.

» Nenndrehzahl n_N (min⁻¹)

Die Drehzahl, die sich bei Abgabe des Nenndrehmoments einstellt (6).

» Nennstrom I_N (A)

Der Strom, der der Gleichspannungsquelle entnommen wird, wenn der Motor bei Nenndrehmoment betrieben wird (7).

» Anlaufstrom I_A (A)

Der Strom, der fließt, um das Anlaufmoment zu erzeugen. Bei Motoren mit Elektronik kann der Anlaufstrom höher sein als der zulässige Spitzenstrom (4).

» Anlaufmoment M_A (Ncm)

Das Moment, welches der Motor maximal erzeugen kann (2).

» Nennleistung P_N (W)

Die Abgabeleistung des Motors, welche er dauerhaft erzeugen kann; berechnet aus Nenndrehzahl und Nenndrehmoment.

» Läufermassenträgheitsmoment J_R (gcm²)

Massenträgheitsmoment des Rotors und bestimmende Größe für die dynamischen Eigenschaften des Motors.

» Spitzenstrom I_{max} (A)

Der maximal zulässige Strom bei Elektronik oder Motoren mit integrierter Elektronik (5).

» Max. zulässiger Spannungsbereich U_{max} (VDC)

Die minimal und maximal zulässige Eingangsspannung bei Elektronik oder Motoren mit integrierter Elektronik.

» Empfohlener Drehzahlregelbereich n_{max} (min⁻¹)

Der Drehzahlregelbereich in dem bei Rotorlageerkennung durch Hallsensoren ein glatter Drehmomentverlauf steuerbar ist. Durch Anbringung eines Inkrementalencoders kann dieser Bereich in der Regel erweitert werden.

Die Angaben in diesem Katalog enthalten Spezifikationen der Produkte, nicht aber die Zusicherung von Eigenschaften. Die genannten Werte unterliegen Toleranzen. Die in den Betriebs- und Montageanleitungen angegebenen Ergänzungen und Sicherheitshinweise sind unbedingt zu beachten. Liefermöglichkeiten und technische Änderungen vorbehalten.

Für den Betrieb und die Lagerung von Antrieben bei von den Standardbedingungen abweichenden Umweltbedingungen ist mit dem Hersteller Rücksprache zu halten.

MOTOR CHARACTERISTIC DIAGRAMS

» Speed curve (blue)

This curve shows the speed characteristic at constant voltage. Its end points are the no-load speed n_0 (1) and the theoretical starting torque M_A (2).

» Current curve (black)

The current curve shows the relationship between current and torque. Its end points are the no-load current I_0 (3) and the starting current I_A (4).

» Efficiency curve (green)

The efficiency is the relationship between the mechanical power output and the electrical power input. The curve shows the efficiency with the motor in cold condition; as the motor warms up, the curve shifts accordingly.

» Rated torque M_N ; Starting torque M_{max}

The rated torque (red) is the limit of the continuous operation region (shaded blue). In the region between the rated torque and the maximum permissible torque, the motor must only be used intermittently (shaded orange). Operating conditions above the maximum permissible torque result in demagnetization of the permanent magnets (shaded red).

ENGINEERING REFERENCE

In the wide range of Dunkermotoren products, you will find a suitable drive for almost any requirement in powers ranging from 1 - 530 Watt. Please note also our other product lines and catalogs (DC commutator motors, AC motors).

The following points should be taken into account when selecting motors and gearboxes:

- » Which type of operation (according to VDE 0530-1) is required (continuous operation = S1 or periodic operation = S5)?
- » What is the working life expected of the motor?
- » What torque and speeds are required?
- » How much space is available for the motor?
- » How high is the available voltage? DC or AC?
- » Are there special environmental conditions (temperature, humidity, vibration, ...)?
- » To what degree can heat from the motor be disposed of?
- » Are there exceptional axial and radial shaft loads to consider?
- » What demands are made of the motor control electronics?
- » Is the motor to be controlled online via a bus system?
- » Do you need a brake, an encoder or a non-reversing device?

By dimensioning a suitable motor, determining the required torque plays a decisive role in avoiding thermal overload of the motor in service. In the assembly of a drive system consisting of motor and control electronics, it is important to ensure that permissible values for the motor are not exceeded by outputs from the electronics. Depending on the speed of rotation required, a motor or a motor-gearbox combination may be selected. The choice of a reduction gearbox will largely depend on the recommended maximum torque in continuous operation. For intermittent duty, loading above the rated torque is possible.

When choosing a motor after deciding on the gearbox, the following applies:

$$M_{\text{motor}} = M_{\text{gearbox}} / (i \times \eta)$$

We will be pleased to carry out a precise adaptation of a motor to your service conditions.

MOTORDIAGRAMME

» Drehzahlkennlinie (blau)

Diese Kennlinie beschreibt das Drehzahlverhalten bei konstanter Spannung. Deren Endpunkte zeigen die Leerlaufdrehzahl n_0 (1) und das theoretische Anlaufmoment M_A (2).

» Stromkennlinie (schwarz)

Die Stromkennlinie stellt die Äquivalenz von Strom und Drehmoment dar. Deren Endpunkte zeigen den Leerlaufstrom I_0 (3) und den Anlaufstrom I_A (4).

» Wirkungsgradkennlinie (grün)

Der Wirkungsgrad beschreibt das Verhältnis von abgegebener mechanischer Leistung zu aufgenommener elektrischer Leistung. Die Kennlinien beziehen sich auf den Kaltzustand des Motors und verschieben sich entsprechend bei zunehmender Erwärmung des Motors.

» Nennmoment M_N ; Anlaufmoment M_{max}

Das Kriterium Nennmoment (rot) begrenzt den Dauerbetriebsbereich (blau schattiert). Im Bereich zwischen Nennmoment und max. zulässigem Drehmoment darf der Motor nur kurzzeitig betrieben werden (orange schattiert). Betriebszustände über dem max. zulässigen Drehmoment führen zur Entmagnetisierung der Dauermagneten (rot schattiert).

AUSLEGUNG DES ANTRIEBS

In Dunkermotoren's breiter Produktpalette finden Sie für nahezu jede Anforderung einen passenden Antrieb im Leistungsbereich von 1 - 530 Watt. Bitte beachten Sie auch unsere weiteren Produktlinien und -kataloge (DC Kollektormotoren, Wechselstrommotoren).

Folgende Punkte sollten bei der Auswahl von Motor und Getriebe berücksichtigt werden:

- » Welche Betriebsart (nach VDE 0530-1) liegt vor (Dauerbetrieb = S1 oder Aussetzbetrieb = S5)?
- » Welche Lebensdauer wird gefordert?
- » Welches Drehmoment und welche Drehzahl werden benötigt?
- » Wie viel Raum ist für den Motor verfügbar?
- » Wie hoch ist die verfügbare Spannung? Gleich- oder Wechselspannung?
- » Gibt es besondere Umgebungseinflüsse (Temperatur, Feuchtigkeit, Vibration, ...)?
- » In welchem Umfang wird die Motorwärme abgeleitet?
- » Müssen außergewöhnliche axiale und radiale Wellenbelastungen berücksichtigt werden?
- » Welchen Steuerungsanforderungen muss die Steuerungselektronik des Motors genügen?
- » Werden die Motoren online über ein Bussystem angesteuert?
- » Benötigen Sie eine Bremse, einen Encoder oder eine Rücklaufsperrung?

Für die Auslegung des geeigneten Motors spielt die Ermittlung des effektiven Drehmomentes die entscheidende Rolle, um zu verhindern, dass der Motor im Betrieb thermisch überlastet wird. Für die Zusammenstellung eines Antriebssystems aus Motor und Betriebselektronik ist zu berücksichtigen, dass die für den Motor zulässigen Werte durch die Elektronik nicht überschritten werden. Je nach gewünschter Drehzahl wird man sich entweder für einen Motor oder einen Getriebemotor entscheiden. Die Wahl des Untersetzungsgetriebes richtet sich nach dem empfohlenen maximalen Drehmoment bei Dauerbetrieb. Bei kurzzeitigem Betrieb sind auch Belastungen über dem Nennmoment möglich.

Zur Auswahl des Motors nach Festlegung des Getriebes gilt:

$$M_{\text{Motor}} = M_{\text{Getriebe}} / (i \times \eta)$$

Gerne erfolgt auf Anfrage eine exakte Anpassung des Motors an Ihre Betriebsbedingungen.

>> BG 32, 10 - 20 Watt

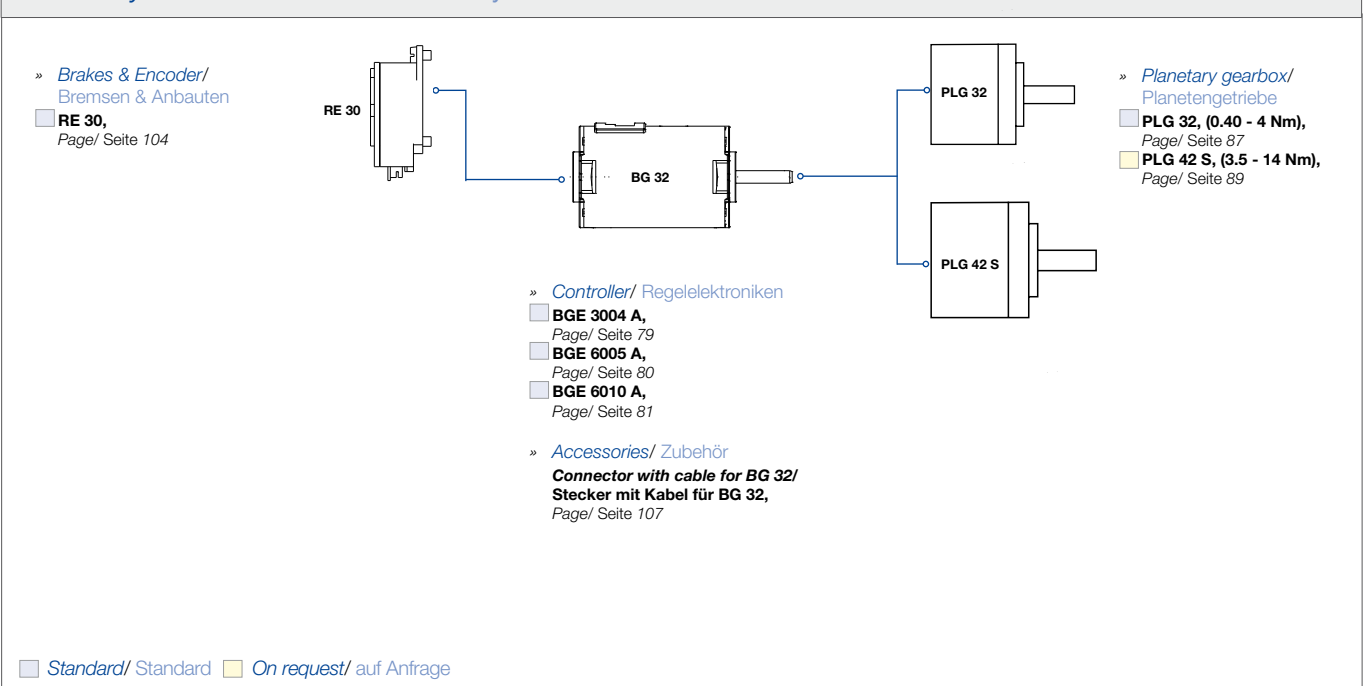
- » *Highly dynamic 3-phase BLDC motor with 8-pole neodymium magnet*
 - » *Available in 2 motor lengths*
 - » *Version with hall sensors for rotor position detection*
 - » *Can be operated with the external control electronics BGE 3004 A*
 - » *Can be combined with encoders, brakes and gearboxes within our modular system*
- » Hochdynamischer 3-strängiger BLDC-Motor mit 8-poligem Neodymmagnet
 - » Verfügbar in 2 Baulängen
 - » Ausführung mit Hallensoren zur Rotorlageerfassung
 - » Kann mit der externen Regelelektronik BGE 3004 A zur Drehzahlregelung kombiniert werden
 - » Im modularen Baukasten kombinierbar mit Gebern, Bremsen und Getrieben



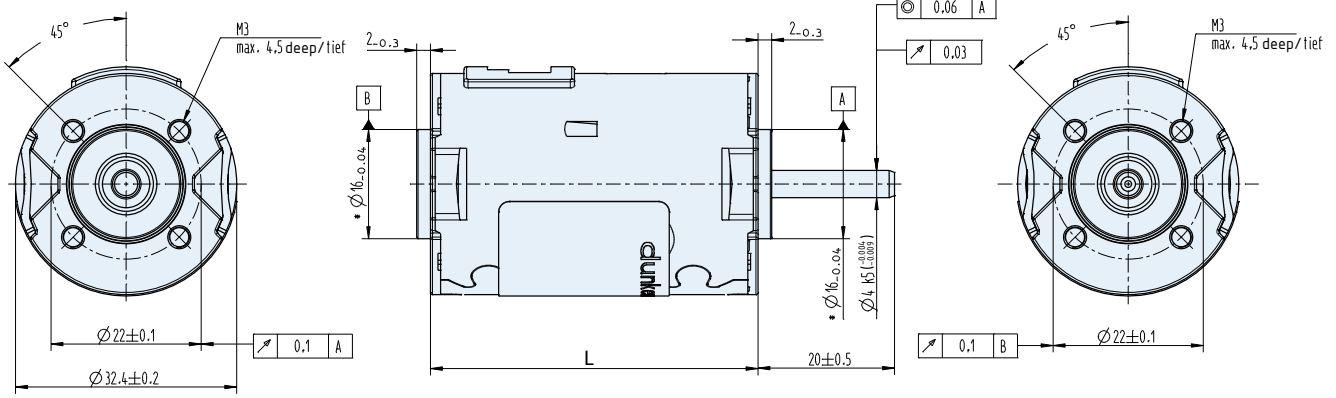
Data/ Technische Daten		BG 32x10		BG 32x20	
Nominal voltage/ Nennspannung	VDC	12	24	12	24
Nominal current/ Nennstrom	A ^{*)}	1.66	0.79	2.53	1.13
Nominal torque/ Nennmoment	Ncm ^{*)}	2.72	2.67	4.81	4.79
Nominal speed/ Nenn Drehzahl	rpm ^{*)}	4000	3840	4060	3600
Friction torque/ Reibungsmoment	Ncm ^{*)}	0.4	0.4	0.7	0.7
Stall torque/ Anhaltmoment	Ncm ^{**)}	11	11	21	21
No load speed/ Leerlauf Drehzahl	rpm ^{*)}	5820	5620	5240	4760
Maximum output power/ Maximale Abgabeleistung	W ^{*)}	15.8	15.8	26.6	26.6
Torque constant/ Drehmomentkonstante	Ncm A ^{-1**)}	1.8	3.8	2.0	4.5
Terminal Resistance/ Anschlußwiderstand	Ω ^{**)}	1.55	6.96	0.75	3.82
Terminal inductance/ Anschlußinduktivität	mH ^{**)}	0.7	3.1	0.37	1.8
Peak current/ Zulässiger Spitzenstrom (2 sec.)	A ^{*)}	4.2	2.1	9.0	4.5
Rotor inertia/ Rotor Trägheitsmoment	gcm ²	6	6	10	10
Weight of motor/ Motorgewicht	kg	0.15	0.15	0.20	0.20

*) $DJ_w = 100 \text{ K}$; **) $J_R = 20^\circ\text{C}$ ***) *only for hall version/ nur für Hall-Version*

Modular System/ Modulares Baukastensystem



Dimensions in mm/ Maßzeichnung in mm



Motor	L
BG 32x10	48±0.6
BG 32x20	58±0.6

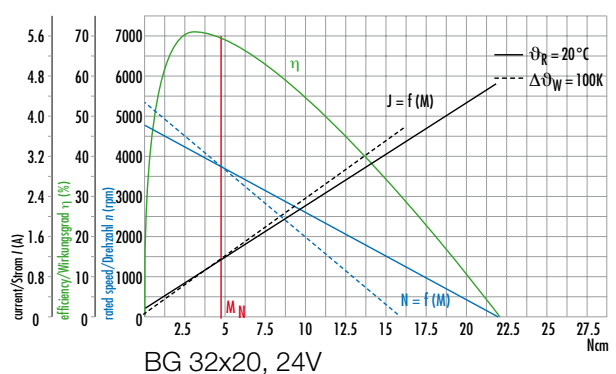
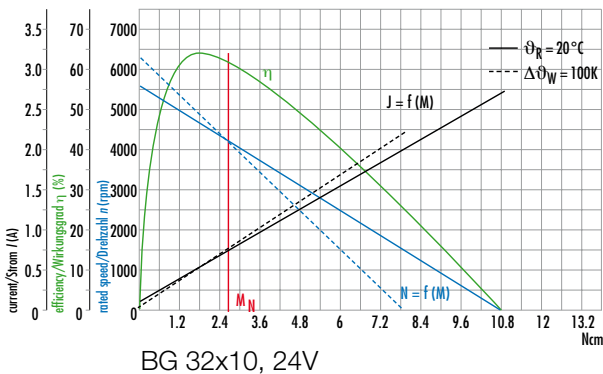
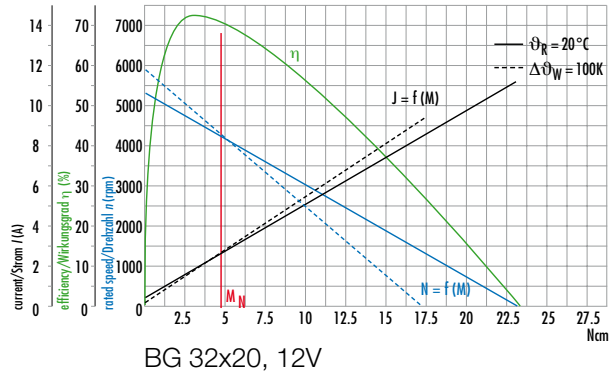
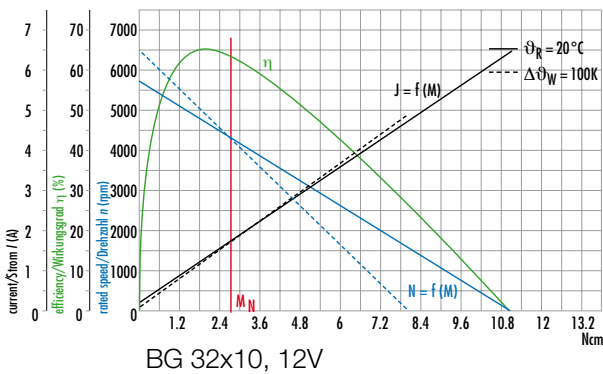
Pin assignment/ Pinbelegung

5-Pin	Hall-Connector	
1	U _{Power}	red
2	H1	yellow
3	H2	green
4	H3	brown
5	GND _{Power}	black

3-Pin	Winding-Connector	
1	C	grey
2	B	white
3	A	blue

Characteristic diagram/ Belastungskennlinien

In accordance with/ Belastungskennlinien gezeichnet nach EN 60034



» BG 32 KI, 10 - 20 Watt

- » Highly dynamic 3-phase BLDC motor with 8-pole neodymium magnet
 - » Available in 2 motor lengths
 - » Version with integrated commutation electronics
 - » Selectable rotational direction
 - » Can be combined with encoders and gearboxes within our modular system
- » Hochdynamischer 3-strängiger EC-Motor mit 8-poligem Neodymmagnet
 - » Verfügbar in 2 Baulängen
 - » Ausführung mit integrierter Kommutierungselektronik
 - » Drehrichtung wählbar
 - » Im modularen Baukasten kombinierbar mit Gebern und Getrieben



Data/ Technische Daten		BG 32x10 KI		BG 32x20 KI	
Nominal voltage/ Nennspannung	VDC	12	24	12	24
Nominal current/ Nennstrom	A ^{*)}	1.66	0.85	2.6	1.21
Nominal torque/ Nennmoment	Ncm ^{*)}	2.6	2.58	4.37	4.46
Nominal speed/ Nenn Drehzahl	rpm ^{*)}	4080	3920	4320	3850
Friction torque/ Reibungsmoment	Ncm ^{*)}	0.6	0.8	0.7	0.9
No load speed/ Leerlaufdrehzahl	rpm ^{*)}	6070	5820	5560	5110
Maximum output power/ Maximale Abgabeleistung	W ^{*)}	16.1	15.1	18.5	27.7
Torque constant/ Drehmomentkonstante	Ncm A ^{-1**)}	1.83	3.81	2.49	4.4
Peak current/ Zulässiger Spitzenstrom (2 sec.)	A ^{**)}	4.2	2.1	9.0	4.5
Rotor inertia/ Rotor Trägheitsmoment	gcm ²	5.9	5.9	10.2	10.2
Weight of motor/ Motorgewicht	kg	0.15	0.15	0.20	0.20

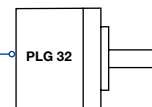
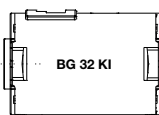
*) $DJ_w = 100 \text{ K}$; **) $J_R = 20^\circ\text{C}$ ***) at nominal point/ im Nennpunkt

Modular System/ Modulares Baukastensystem

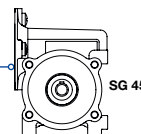
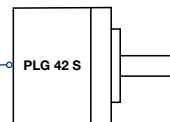
- » Brakes & Encoder/
Bremsen & Anbauten
- RE 30,
Page/ Seite 104



- » Accessories/ Zubehör
- Connector with cable for BG 32/
Stecker mit Kabel für BG 32,
Page/ Seite 107



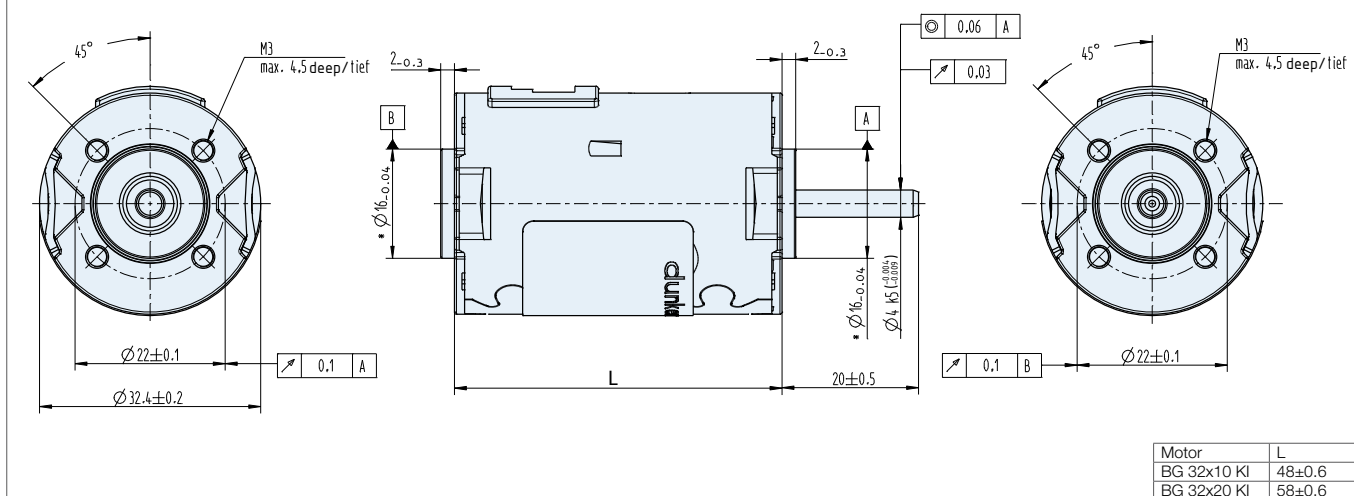
- » Planetary gearbox/
Planetengetriebe
- PLG 32, (0.40 - 4 Nm),
Page/ Seite 87
- PLG 42 S, (3.5 - 14 Nm),
Page/ Seite 89



- » Worm gearbox/
Schneckengetriebe
- SG 45, (0.25 - 0.75 Nm),
Page/ Seite 96

■ Standard/ Standard ■ On request/ auf Anfrage

Dimensions in mm/ Maßzeichnung in mm

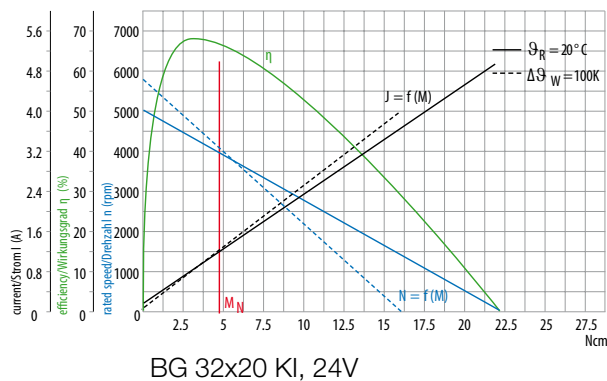
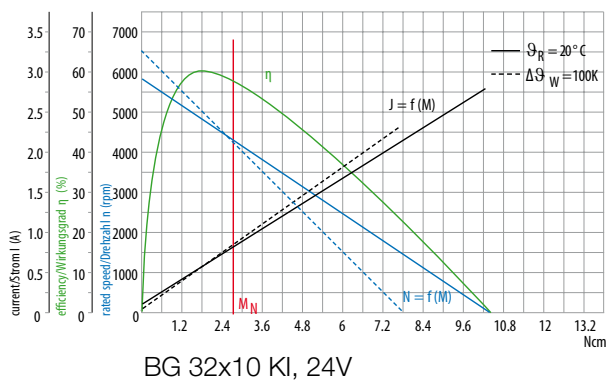
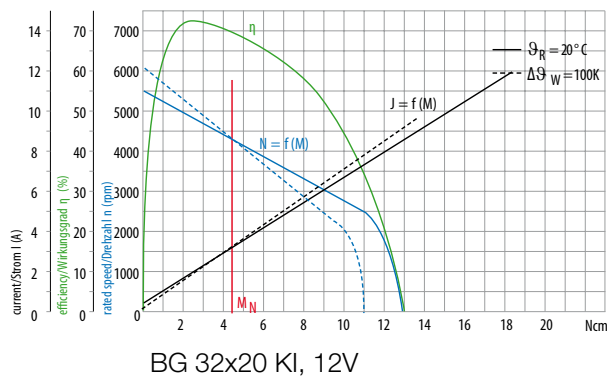
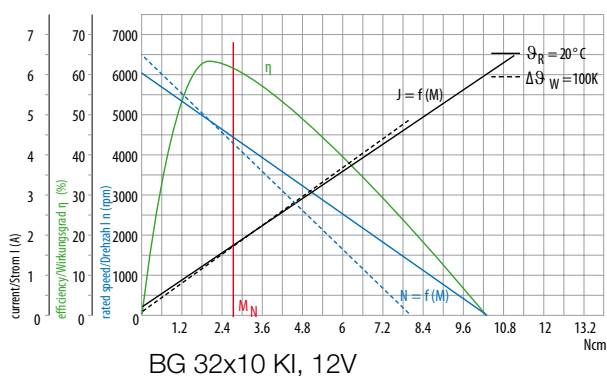


Pin assignment/ Pinbelegung

5-Pin	Signal-Connector		3-Pin	Power-Connector	
1	U _{Power}	red	1	U _{Power}	grey
2	IN A	yellow	2	GND _{Power}	white
3	IN B	green	3	GND _{Power}	blue
4	OUT 1 (Hall)	brown			
5	GND _{Power}	black			

Characteristic diagram/ Belastungskennlinien

In accordance with/ Belastungskennlinien gezeichnet nach EN 60034



>> BG 42, 40 - 65 Watt

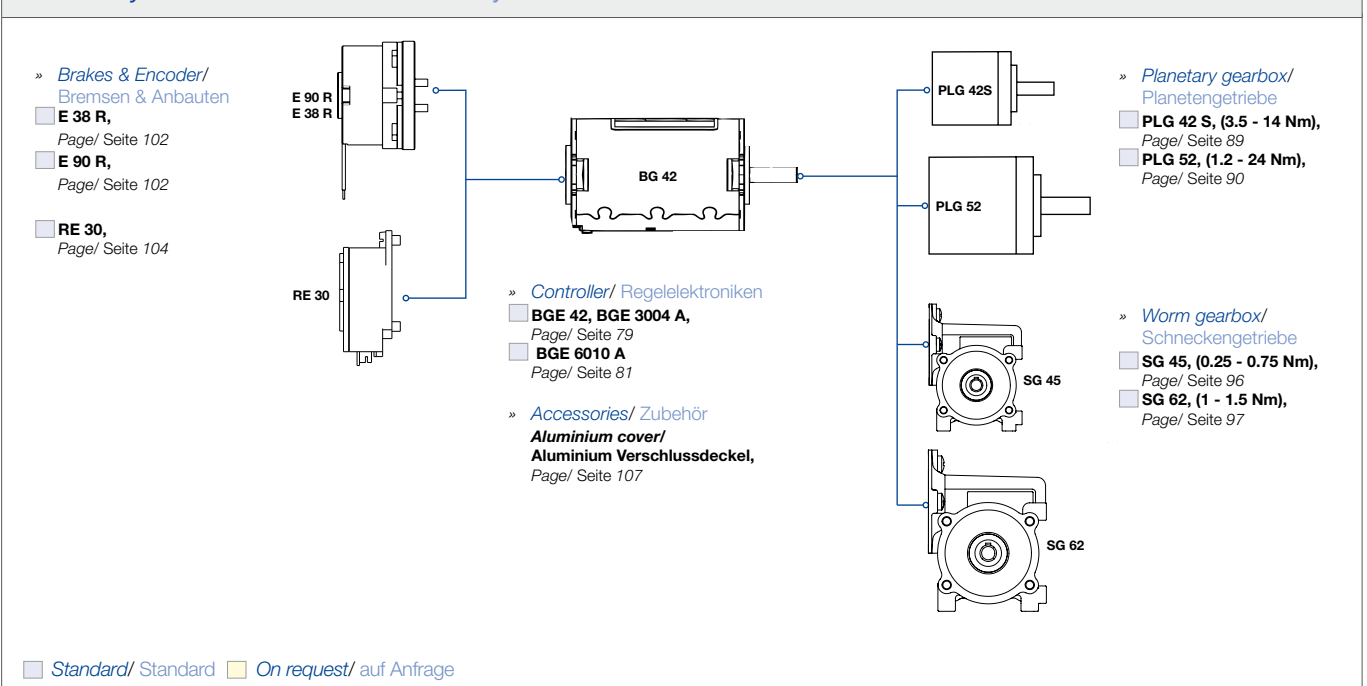
- » Highly dynamic 3-phase EC motor with 8-pole neodymium magnet
 - » Version with Hall sensors for rotor position detection
 - » Available in 2 motor lengths
 - » Standard with lead version
 - » On request, this motor can be manufactured in different voltage versions
- » Hochdynamischer 3-strängiger EC-Motor mit 8-poligem Neodymmagnet
 - » Ausführung mit Hallsensoren zur Rotorlageerfassung
 - » Verfügbar in 2 Baulängen
 - » Standardmäßig mit Litzenausführung
 - » Diese Motoren werden auf Anfrage auch in anderen Spannungsvarianten hergestellt



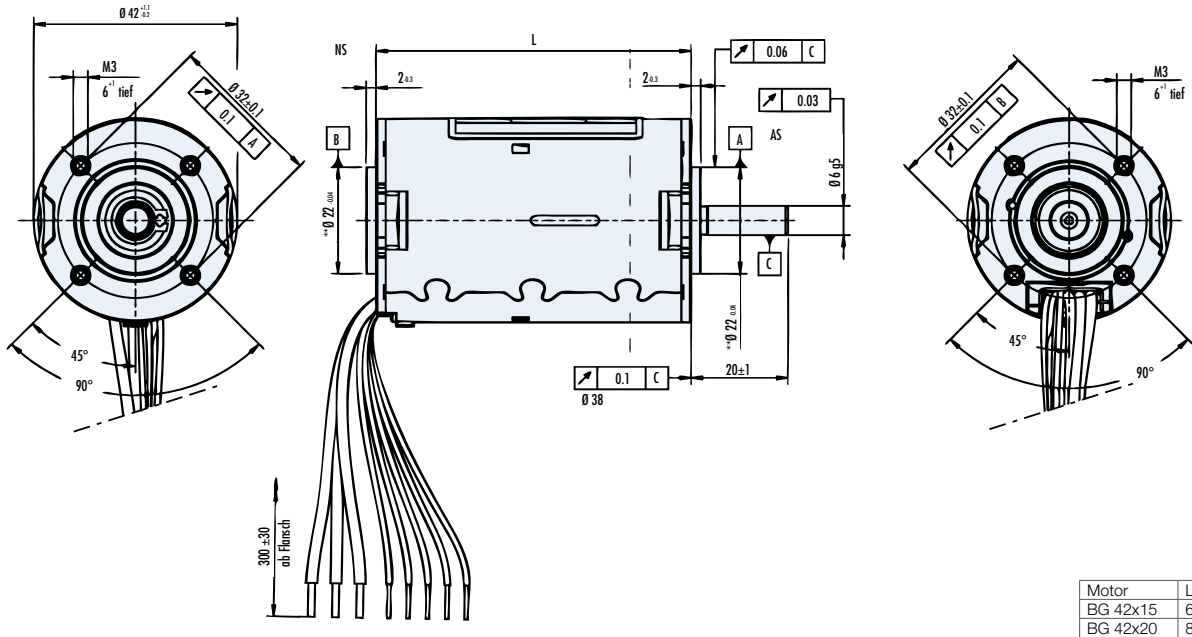
Data/ Technische Daten		BG 42x15		BG 42x30	
Nominal voltage/ Nennspannung	VDC	12	24	12	24
Nominal current/ Nennstrom	A ^{*)}	4.4	2.24	6.8	3.3
Nominal torque/ Nennmoment	Ncm ^{*)}	10.6	10.8	17.3	17.2
Nominal speed/ Nennrehzahl	rpm ^{*)}	3410	3630	3330	3580
Friction torque/ Reibungsmoment	Ncm ^{*)}	1.1	1.1	1.8	1.7
Stall torque/ Anhaltmoment	Ncm ^{**)}	60.2	74.6	102	152
No load speed/ Leerlaufrehzahl	rpm ^{*)}	4340	4390	4190	4110
Maximum output power/ Maximale Abgabeleistung	W ^{*)}	67.3	86	102	156
Torque constant/ Drehmomentkonstante	Ncm A ^{-1**)}	2.8	5.5	2.9	5.9
Terminal Resistance/ Anschlußwiderstand	Ω	0.28	1.07	0.14	0.53
Terminal inductance/ Anschlußinduktivität	mH	0.19	0.75	0.10	0.43
Peak current/ Zulässiger Spitzenstrom (2 sec.)	A ^{**)}	26	15	40	22
Rotor inertia/ Rotor Trägheitsmoment	gcm ²	24	24	44	44
Weight of motor/ Motorgewicht	kg	0.36	0.36	0.47	0.47

*) $DJ_w = 100 \text{ K}$; **) $J_R = 20^\circ\text{C}$ ***) at nominal point/ im Nennpunkt

Modular System/ Modulares Baukastensystem



Dimensions in mm/ Maßzeichnung in mm

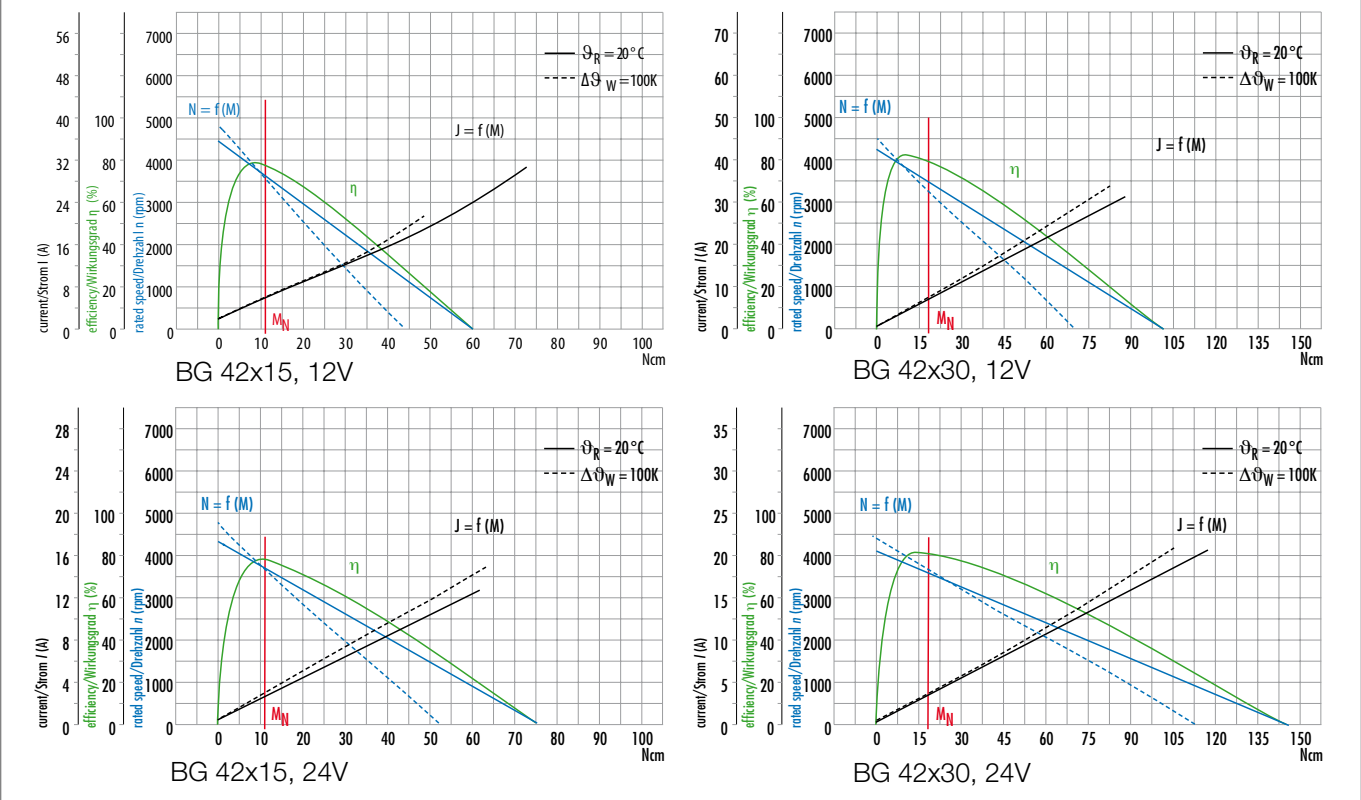


Pin assignment/ Pinbelegung

Colour/ Farbe	Function/ Bedeutung	Colour/ Farbe	Function/ Bedeutung
blue	A (motor)	red	U _{Hall}
white	B (motor)	yellow	HALL1
grey	C (motor)	green	HALL2
		brown	HALL3
		black	GND _{Hall}

Characteristic diagram/ Belastungskennlinien

In accordance with/ Belastungskennlinien gezeichnet nach EN 60034



>> BG 42 KI, 40 - 65 Watt

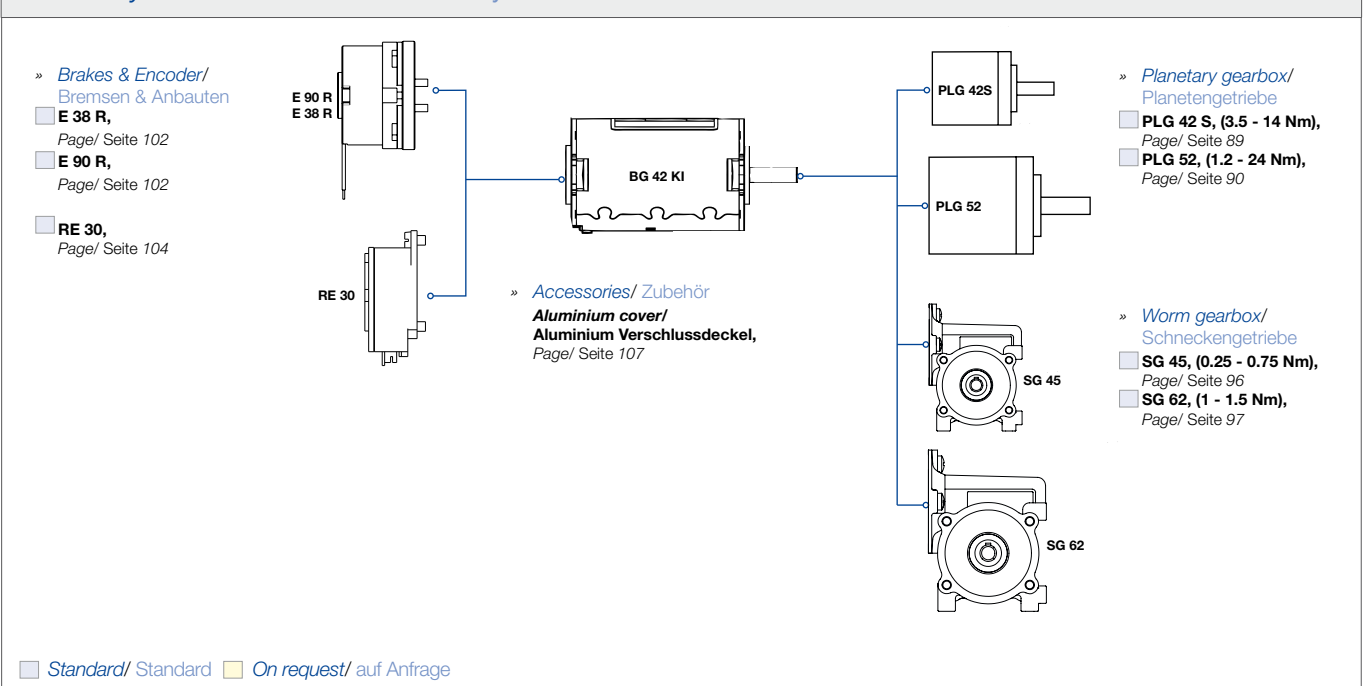
- » Highly dynamic 3-phase BLDC motor with 8-pole neodymium magnet
 - » Available in 2 motor lengths
 - » Version with integrated commutation electronics
 - » Selectable rotational direction
 - » Can be combined with encoders and gearboxes within our modular system
- » Hochdynamischer 3-strängiger EC-Motor mit 8-poligem Neodymmagnet
 - » Verfügbar in 2 Baulängen
 - » Ausführung mit integrierter Kommutierungselektronik
 - » Drehrichtung wählbar
 - » Im modularen Baukasten kombinierbar mit Gebern und Getrieben



Data/ Technische Daten		BG 42x15 KI		BG 42x30 KI	
Nominal voltage/ Nennspannung	VDC	12	24	12	24
Nominal current/ Nennstrom	A ^{*)}	4.2	2.1	5.9	3.3
Nominal torque/ Nennmoment	Ncm ^{*)}	10.1	10.6	13.8	16.6
Nominal speed/ Nenn Drehzahl	rpm ^{*)}	3610	3610	3750	3670
Friction torque/ Reibungsmoment	Ncm ^{*)}	2.1	2.3	2.8	2.8
No load speed/ Leerlauf Drehzahl	rpm ^{*)}	4300	4250	4175	4120
Maximum output power/ Maximale Abgabeleistung	W ^{*)}	65	79	81	110
Torque constant/ Drehmomentkonstante	Ncm A ^{-1**)}	2.8	5.8	2.9	6.1
Peak current/ Zulässiger Spitzenstrom (2 sec.)	A ^{**)}	26	15	40	22
Rotor inertia/ Rotor Trägheitsmoment	gcm ²	24	24	44	44
Weight of motor/ Motorgewicht	kg	0.36	0.36	0.47	0.47

*) D_J = 100 K; **) J_R = 20°C ***) at nominal point/ im Nennpunkt

Modular System/ Modulares Baukastensystem



» BG 62 S, 60 - 130 Watt

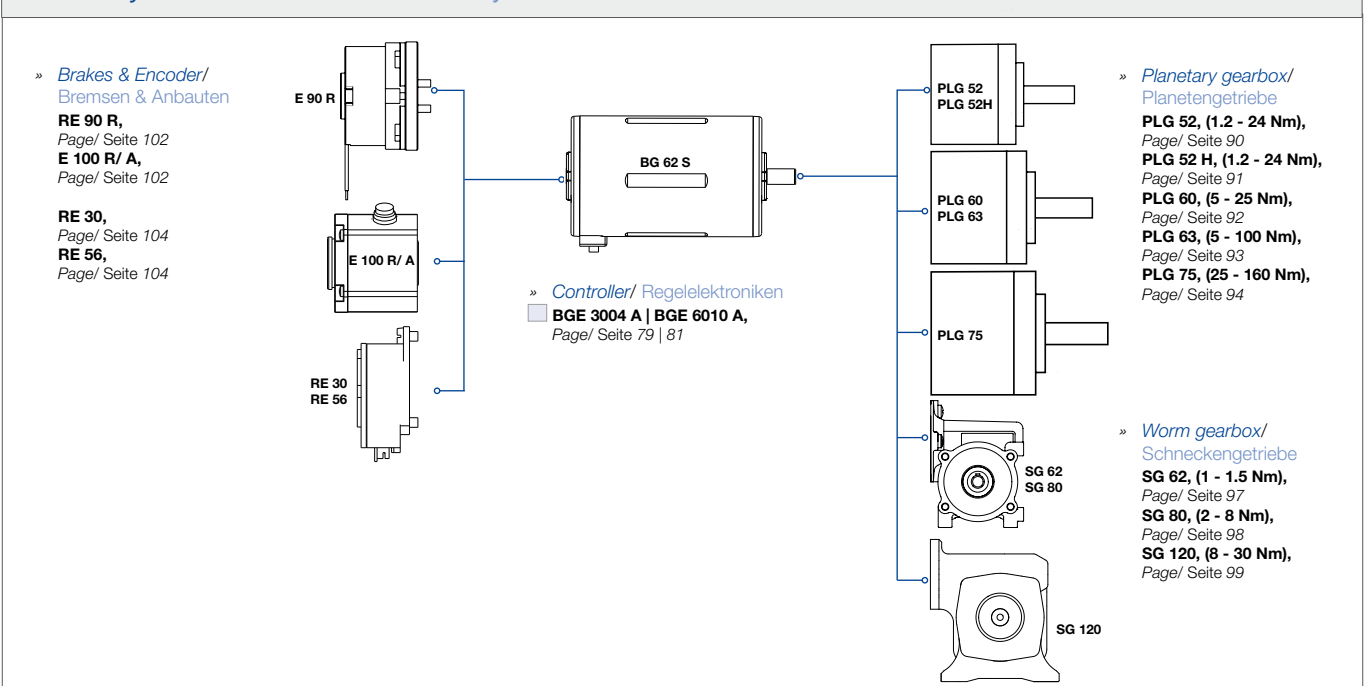
- » 3-phase BLDC motor with high-quality and 4-pole rare earth-magnets
 - » Available in 3 motor lengths
 - » Low noise level | Low cogging forces
 - » High voltage windings available
 - » Version integrated hall sensors for rotor position detection
 - » Can be combined with encoders, brakes and gearboxes within our modular system
- » 3-strängiger BLDC-Motor mit hochwertigem, 4-poligem Seltenerd-Magneten
 - » Verfügbar in 3 Baulängen
 - » Niedriges Geräuschniveau | Niedrige Rastkräfte
 - » Hochspannungswicklungen optional
 - » Ausführung mit Hallsensoren zur Rotorlageerfassung
 - » Im modularen Baukasten kombinierbar mit Gebern, Bremsen und Getrieben



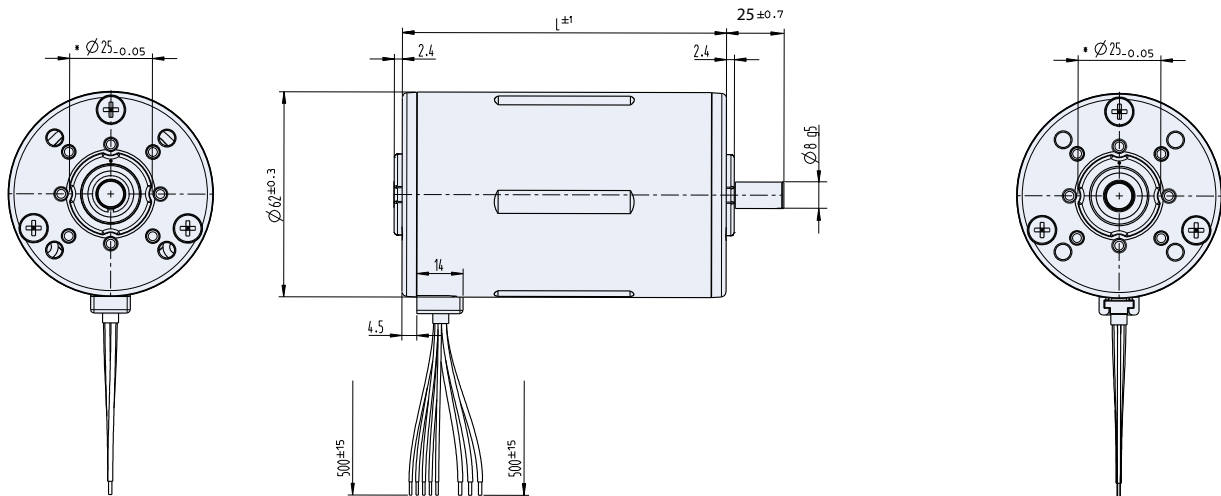
Data/ Technische Daten		BG 62 Sx30	BG 62 Sx45	BG 62 Sx60
Nominal voltage/ Nennspannung	VDC	24	24	24
Nominal current/ Nennstrom	A ^{*)}	3.7	5.1	6.8
Nominal torque/ Nennmoment	Ncm ^{*)}	20	27	36
Nominal speed/ Nenn Drehzahl	rpm ^{*)}	3000	3210	3350
Friction torque/ Reibungsmoment	Ncm ^{*)}	2.7	3.4	4.9
Stall torque/ Anhaltmoment	Ncm ^{**)}	131	211	307
No load speed/ Leerlaufdrehzahl	rpm ^{*)}	3855	3855	3865
Maximum output power/ Maximale Abgabeleistung	W ^{*)}	110	182	274
Torque constant/ Drehmomentkonstante	Ncm A ^{***)}	6.8	6.7	6.7
Terminal Resistance/ Anschlußwiderstand	Ω ^{*)}	0.9	0.52	0.34
Terminal inductance/ Anschlußinduktivität	mH ^{*)}	1.5	0.95	0.67
Peak current/ Zulässiger Spitzenstrom (2 sec.)	A ^{*)}	23.5	38.7	56
Rotor inertia/ Rotor Trägheitsmoment	gcm ²	185	262	353
Weight of motor/ Motorgewicht	kg	1.15	1.4	1.65

*) $DJ_w = 100 \text{ K}$; **) $J_R = 20^\circ\text{C}$ (***) *only for hall version/ nur für Hall-Version*

Modular System/ Modulares Baukastensystem



Dimensions in mm/ Maßzeichnung in mm



Motor	L
BG 62 Sx30	98
BG 62 Sx45	113
BG 62 Sx60	128

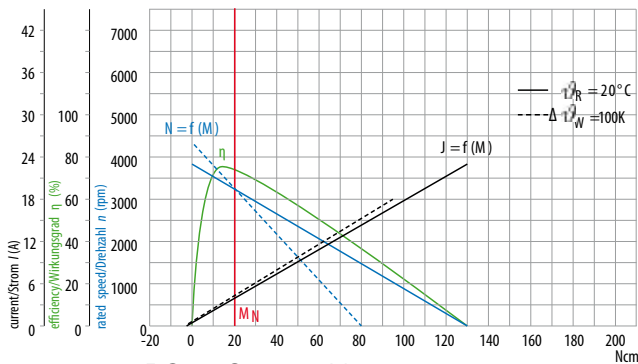
Leads assignment/ Litzenbelegung

5 Leads/ Litzen	Color/ Farbe
+	red
HALL 1	yellow
HALL 2	green
HALL 3	brown
-	black

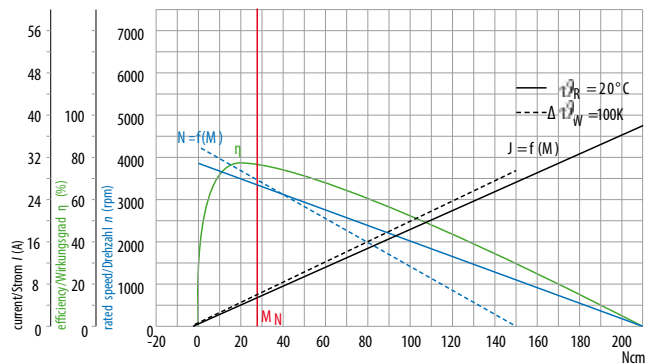
3 Leads/ Litzen	Color/ Farbe
A (motor)	blue
B (motor)	black
C (motor)	brown

Characteristic diagram/ Belastungskennlinien

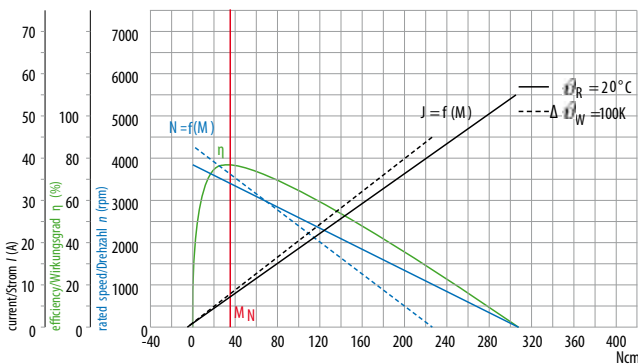
In accordance with/ Belastungskennlinien gezeichnet nach EN 60034



BG 62 Sx30, 24V



BG 62 Sx45, 24V



BG 62 Sx60, 24V

Within Dunkermotoren's modular system, the new motor series BG 45 delivers application-oriented solutions for customers' requirements. The BG 45 is available with numerous integrated electronic functionalities. These range from a simple speed controller (SI) to a freely-programmable servo-controller with CANopen BUS interface (MI). Alternatively, external controllers are available. With a wide range of planetary and worm gears, these motors can be perfectly adapted to the torque and speed requirements of a particular application. A range of brakes and absolute encoders rounds off the modular system.

All motors are equipped with positioning quasi-absolute encoder function.

Die neue Motorbaugröße BG 45 bietet im modularen System zusammen mit zahlreichen Komponenten optimale Systemlösungen für den Kunden. Der BG 45 wird konsequent mit integrierten Elektronikfunktionen angeboten. Diese reichen von der einfachen Drehzahlelektronik (SI) bis hin zum frei programmierbaren Servocontroller mit Busschnittstelle (MI). Alternativ sind leistungsfähige externe Positioniersteuerungen erhältlich. Eine optimale Anpassung an die Drehmoment- und Drehzahlanforderungen wird durch ein breites Spektrum an Planeten- und Schneckengetrieben ermöglicht. Abgerundet wird das modulare System durch weitere Komponenten wie Bremsen und Absolutwertgeber.

Alle Motoren mit Positioniersteuerung sind mit Quasi-Absolutwertgeberfunktion ausgestattet.



Overview of integrated electronic functionalities/ Übersicht integrierte Elektronikfunktionalitäten

	BG 44 SI	BG 45 SI	BG 45 PI	BG 45 CI	BG 45 PB	BG 45 EC	BG 45 MI
Hardware/ Hardware	dig. 8-Bit µC	dig. 16-Bit µC	dig. 16-Bit µC	dig. 16-Bit µC	dig. 16-Bit µC	dig. 16-Bit µC	dig. 16-Bit µC
Operation modes/ Betriebsmodi	Speed/ Drehzahl	Speed/ Drehzahl	Speed/ Drehzahl Position/ Position Torque/ Drehmoment	Speed/ Drehzahl Position/ Position Torque/ Drehmoment	Speed/ Drehzahl Position/ Position Torque/ Drehmoment	Speed/ Drehzahl Position/ Position Torque/ Drehmoment	freely selectable/ frei wählbar
Commutation/ Kommutierung	block	block	sinus	sinus	sinus	sinus	sinus
Speed range/ Drehzahlbereich (rpm)	100... Rated speed/ Nennndrehzahl		1... Rated speed/ Nennndrehzahl				
Positioning accuracy/ Positionier- genauigkeit	-	-	± 0.3°	± 0.3°	± 0.3°	± 0.3°	± 0.3°
Pulses per rev./ Pulse pro Umdrehung	6	12	-	-	-	-	-
Incremental resolution/ Inkrementalgeber Auflösung	-	-	1024	1024	1024	1024	1024
Control/ Bedienung	I/Os	I/Os	I/Os	CANopen		EtherCAT [®]	I/Os, State Machine
I/Os/ I/Os	4 dig. Inputs, 2 dig. Outputs, 1 analog Input	4 dig. Inputs, 2 dig. Outputs, 1 analog Input	5 dig. Inputs, 2 dig. Outputs, 1 analog Input	5 dig. Inputs, 2 dig. Outputs, 1 analog Input, CAN	5 dig. Inputs, 2 dig. Outputs, 1 analog Input, CAN	5 dig. Inputs, 2 dig. Outputs, 1 analog Input, CAN	5 dig. Inputs, 2 dig. Outputs, 1 analog Input, CAN
Parametrization/ programming/ Parametrierung/ Programmierung	Firmware/ Teaching	Firmware/ Teaching or Parametriza- tion Software	Parametrization Software	CANopen inter- face	Profibus interface	Ethercat interface	Application Services Dep. at Dunker

» BG 44 SI, 20 - 40 Watt

- » Highly dynamic 3-phase EC motor with 4-pole neodymium magnet
- » With integral speed controller for 4-quadrant drive
- » Two fixed speeds, and acceleration and de-acceleration ramps can be stored in memory
- » The motor is supplied as standard with a 12-pin connector
- » Hochdynamische 3-strängige EC-Motoren mit 4-poligem Neodymmagnet
- » Mit integriertem Speedcontroller für 4-Quadrantenbetrieb
- » Das Abspeichern von 2 festen Geschwindigkeiten und Beschleunigungs- und Bremsrampe ist möglich
- » Der Motor ist standardmäßig mit einem 12-poligen Anschlussstecker versehen



Data/ Technische Daten		BG 44x25 SI	BG 44x50 SI
Nominal voltage/ Nennspannung	VDC	24	24
Nominal current/ Nennstrom	A ^{*)}	1.47	2.52
Nominal torque/ Nennmoment	Ncm ^{*)}	5.7 (7.2 ^{***})	10.2 (13 ^{***})
Nominal speed/ Nennrehzahl	rpm ^{*)}	2860	3440
Friction torque/ Reibungsmoment	Ncm ^{*)}	1.6	1.9
Stall torque/ Anhaltmoment	Ncm ^{*)}	19.6	48.4
No load speed/ Leerlaufdrehzahl	rpm ^{*)}	4690	4830
Maximum output power/ Maximale Abgabeleistung	W ^{*)}	24.1	61.2
Torque constant/ Drehmomentkonstante	Ncm A ^{-1**}	4.8	4.8
Peak current/ Zulässiger Spitzenstrom (2 sec.)	A ^{*)}	4.4	10.5
Rotor inertia/ Rotor Trägheitsmoment	gcm ²	34	34
Weight of motor/ Motorgewicht	kg	0.53	0.72
Voltage range/ max. zulässiger Spannungsbereich	VDC	19 ... 35	19 ... 35
Recommended speed control range/ Empfohlener Drehzahlregelbereich	rpm	100 ... Rated speed/ Nennrehzahl	

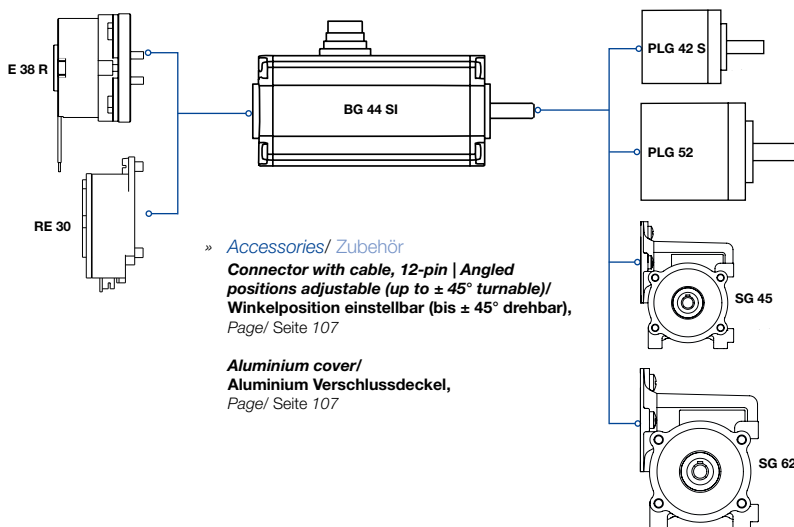
^{*)} $DJ_w = 100 \text{ K}$; ^{**)} $J_r = 20^\circ\text{C}$ ^{***)} at nominal point/ im Nennpunkt ^{****)} Depends on heat dissipation from the motor/ Abhängig von der Wärmeabführung des Motors ^{*****)} Will be restricted by peak current/ Wird durch den Spitzenstrom der Elektronik eingegrenzt

Modular System/ Modulares Baukastensystem

- » Brakes & Encoder/
Bremsen & Anbauten

E 38 R,
Page/ Seite 102

RE 30,
Page/ Seite 104



- » Accessories/ Zubehör
- Connector with cable, 12-pin | Angled positions adjustable (up to $\pm 45^\circ$ turnable)/ Winkelposition einstellbar (bis $\pm 45^\circ$ drehbar), Page/ Seite 107

Aluminium cover/
Aluminium Verschlussdeckel,
Page/ Seite 107

- » Planetary gearbox/
Planetengetriebe

PLG 42 S, (3.5 - 14 Nm),
Page/ Seite 89

PLG 52, (1.2 - 24 Nm),
Page/ Seite 90

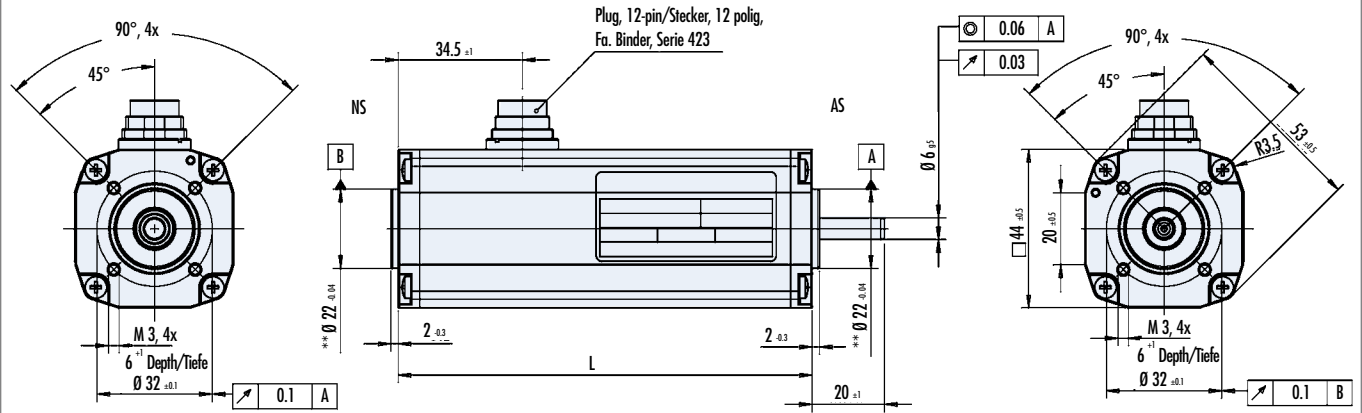
- » Worm gearbox/
Schneckengetriebe

SG 45, (0.25 - 0.75 Nm),
Page/ Seite 96

SG 62, (1 - 1.5 Nm),
Page/ Seite 97

Standard/ Standard On request/ auf Anfrage

Dimensions in mm/ Maßzeichnung in mm



F_{axial}	= max. 150N	Motor	L
F_{radial}	= max. 150N	BG 44x25 SI	90 ±0.8
		BG 44x50 SI	115 ±0.8

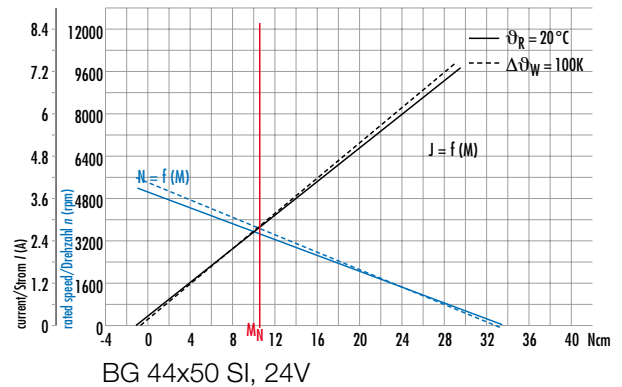
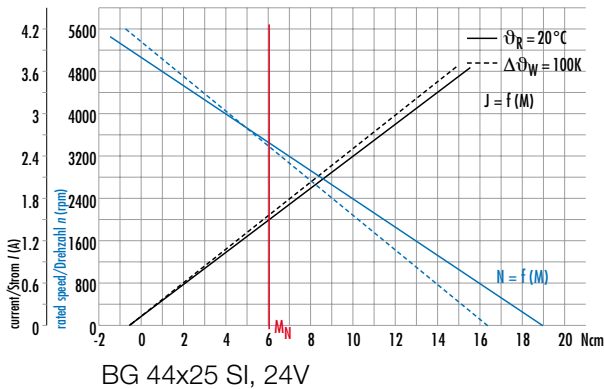
Pin assignment/ Pinbelegung

12-Pin	Power Signal	
A	OUT 1	orange
B	IN 1	yellow
C	IN 2	blue
D	IN 4	green
E + F	U _{Power}	red
G + M	GND	black

12-Pin	Power Signal	
H	N -	magenta
J	N +	pink
K	OUT 3	white
L	IN 3	brown

Characteristic diagram/ Belastungskennlinien

In accordance with/ Belastungskennlinien gezeichnet nach EN 60034



» BG 45 SI, 40 - 75 Watt

- » BG 45 motor with integrated speed controller for 4Q operation
- » The target speed can be set using a 0...+10 V (optional -10 V...+10 V) analog voltage input or digital inputs
- » The motor is supplied as a standard with one connection plug (power stage and logic)
- » Motor BG 45 mit integriertem Speed-controller für 4-Quadrantenbetrieb
- » Die Drehzahl Sollwertvorgabe erfolgt standardmäßig über eine analoge Sollwertvorgabe 0...+10 V (optional -10 V...+10 V) oder digitale Eingänge
- » Der Motor ist standardmäßig mit einem Anschlussstecker versehen (Leistung, Logik)



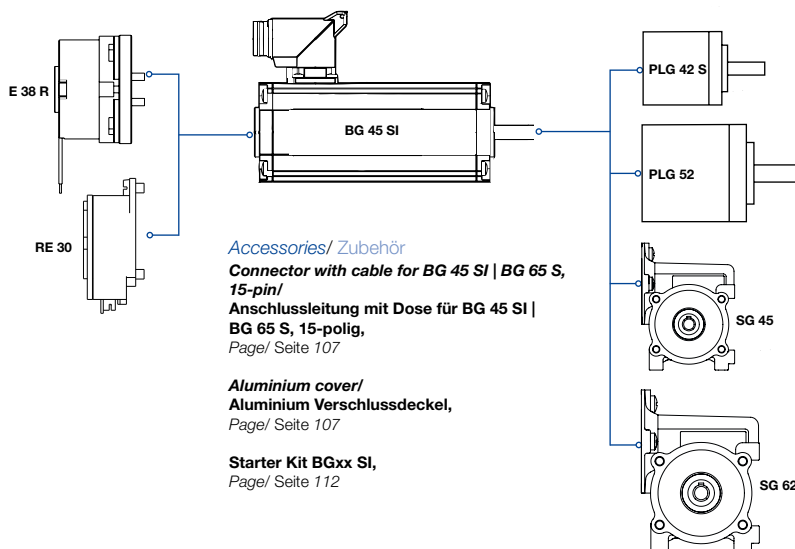
Data/ Technische Daten		BG 45x15 SI		BG 45x30 SI	
Nominal voltage/ Nennspannung	VDC	12	24	12	24
Nominal current/ Nennstrom	A ¹⁾	4.9	2.5	7.4	3.9
Nominal torque/ Nennmoment	Ncm ¹⁾	13.7	14.8	19.5	22
Nominal speed/ Nenn Drehzahl	rpm ¹⁾	3080	3230	3260	3210
Friction torque/ Reibungsmoment	Ncm ¹⁾	1.3	1.8	2.0	2.3
Stall torque/ Anhaltmoment	Ncm ¹⁾	49.7	62.2	55.2	94.2
No load speed/ Leerauf Drehzahl	rpm ¹⁾	4169	4233	4005	3913
Maximum output power/ Maximale Abgabeleistung	W ¹⁾	52	69	55	102
Torque constant/ Drehmomentkonstante	Ncm A ⁻¹ mm	2.9	4.8	3.3	6.4
Peak current/ Zulässiger Spitzenstrom (2 sec.)	A ¹⁾	20	15	20	15
Rotor inertia/ Rotor Trägheitsmoment	gcm ²	24	24	44	44
Weight of motor/ Motorgewicht	kg	0.5	0.5	0.62	0.62
Voltage range/ max. zulässiger Spannungsbereich	VDC	10 ... 30	10 ... 50	10 ... 30	10 ... 50
Recommended speed control range/ Empfohlener Drehzahlregelbereich	rpm	100 ... <i>Rated speed/ Nenn Drehzahl</i>			

*) DJ_w = 100 K; **) J_R = 20°C ***) *at nominal point/ im Nennpunkt*

Modular System/ Modulares Baukastensystem

- » Brakes & Encoder/
Bremsen & Anbauten

- E 38 R,
Page/ Seite 102
- RE 30,
Page/ Seite 104



Accessories/ Zubehör

Connector with cable for BG 45 SI | BG 65 S,
15-pin/
Anschlussleitung mit Dose für BG 45 SI |
BG 65 S, 15-polig,
Page/ Seite 107

Aluminium cover/
Aluminium Verschlussdeckel,
Page/ Seite 107

Starter Kit BGxx SI,
Page/ Seite 112

- » Planetary gearbox/
Planetengetriebe

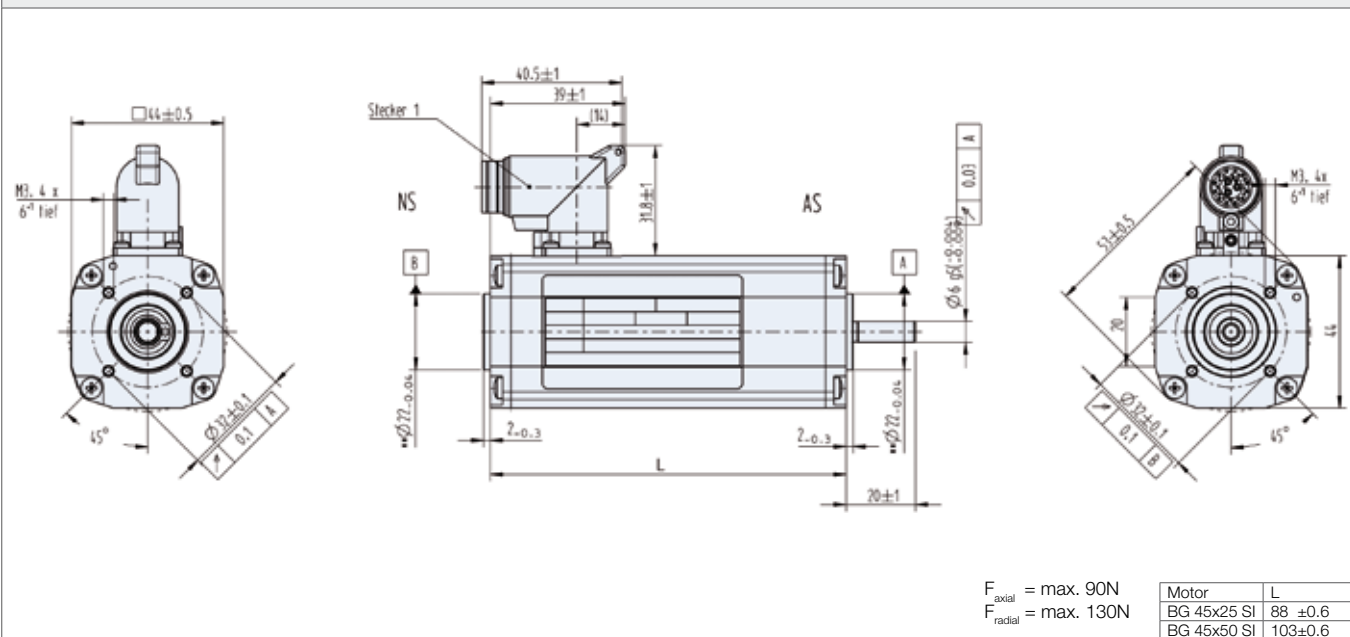
- PLG 42 S, (3.5 - 14 Nm),
Page/ Seite 89
- PLG 52, (1.2 - 24 Nm),
Page/ Seite 90

- » Worm gearbox/
Schneckengetriebe

- SG 45, (0.25 - 0.75 Nm),
Page/ Seite 96
- SG 62, (1 - 1.5 Nm),
Page/ Seite 97

Standard/ Standard On request/ auf Anfrage

Dimensions in mm/ Maßzeichnung in mm

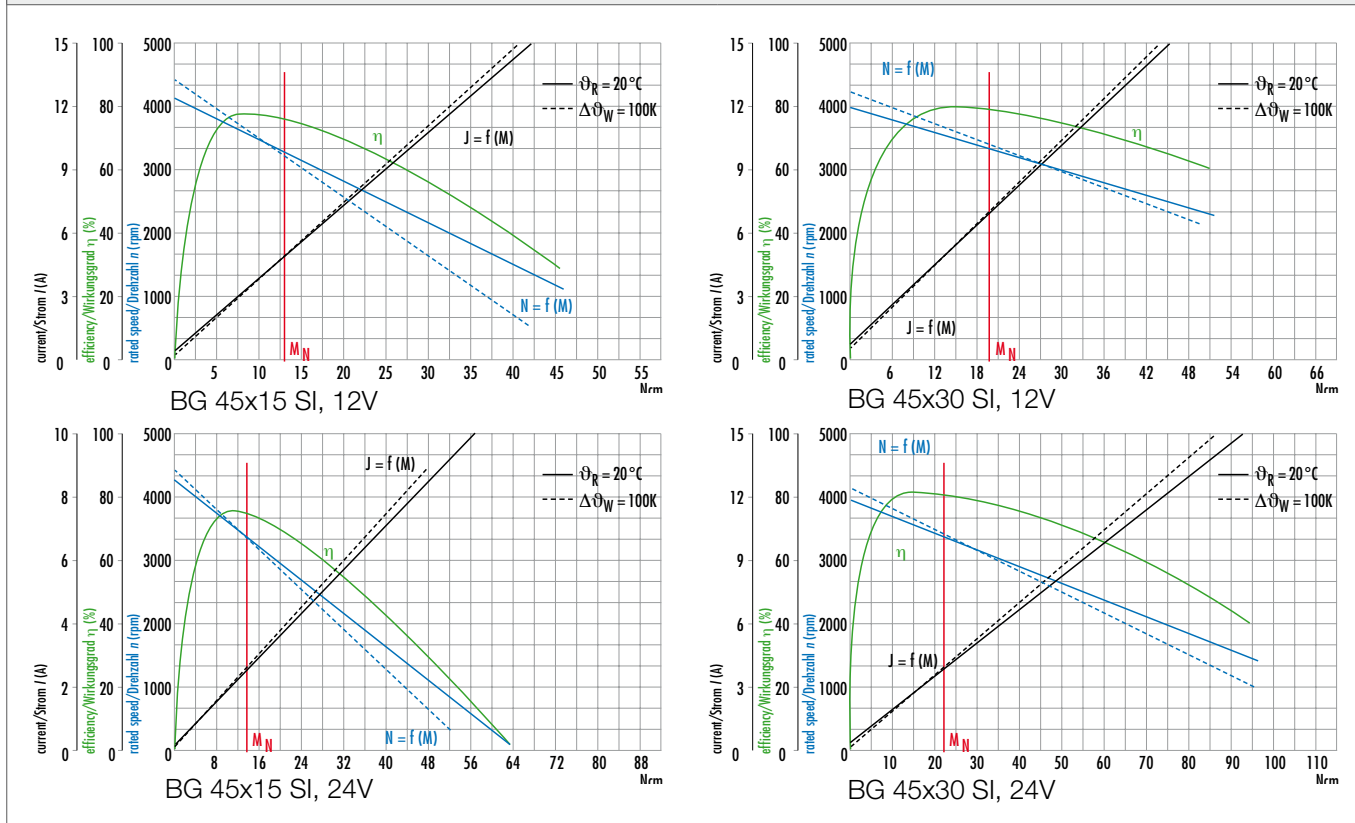


Pin assignment/ Pinbelegung

15-Pin	Power Signal	15-Pin	Power Signal	15-Pin	Power Signal
A	U_{Power} blue	4	IN 3 green	10	OUT 1 black
B	n.c. black	5	CAN-H grey	11	OUT 2 red-blue
C	GND_{Power} brown	6	CAN-L grey-pink	12	OUT 3 white
1	IN 0 yellow	7	AI + pink		
2	IN 1 blue	8	AI - violet		
3	IN 2 brown	9	U_{Logic} red		

Characteristic diagram/ Belastungskennlinien

In accordance with/ Belastungskennlinien gezeichnet nach EN 60034



» BG 45 PI, 40 - 75 Watt

- » BG 45 Motor with integrated 4Q servo controller
- » PC-software easy to use for parameterization. Basic modes such as speed, position and torque are easy to parameterize
- » Please note that the parametrization interface and the Drive Assistant Software are provided separately

- » Motor BG 45 mit integriertem 4Q-Servocontroller
- » Mit komfortabler PC-Bedienoberfläche zur Parametrierung. Als Grundmodi sind Geschwindigkeits-, Positions- und Momentenmodus leicht parametrierbar
- » Bitte beachten Sie, dass die Parametrierschnittstelle zum PC und die Drive Assistant Software separat zu bestellen sind

Drive Assistant (GUI)

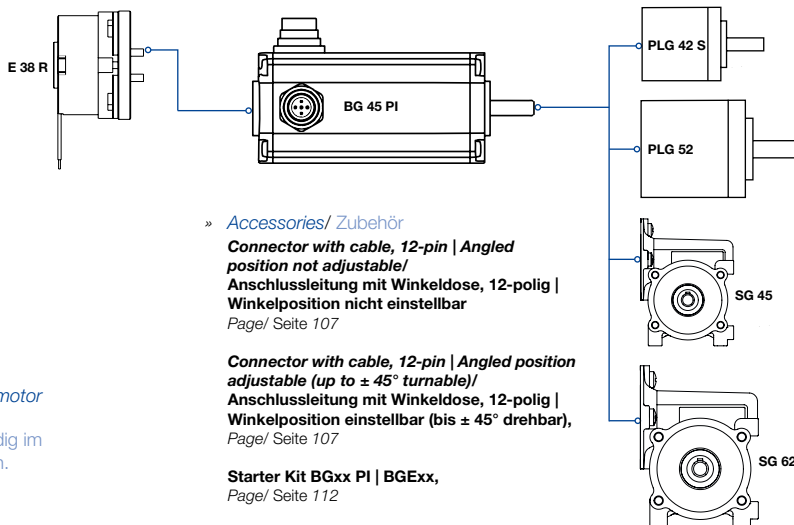


Data/ Technische Daten		BG 45x15 PI		BG 45x30 PI	
Nominal voltage/ Nennspannung	VDC	12	24	12	24
Nominal current/ Nennstrom	A ^{*)}	5.8	3.13	8.5	4.87
Nominal torque/ Nennmoment	Ncm ^{*)}	16.1	16.8	24.6	25
Nominal speed/ Nenn Drehzahl	rpm ^{*)}	3110	3280	3190	3360
Friction torque/ Reibungsmoment	Ncm ^{*)}	1.9	1.5	3.4	3.9
Stall torque/ Anhaltmoment	Ncm ^{*)}	49.7	62.2	55.2	94.2
No load speed/ Leerlauf Drehzahl	rpm ^{*)}	3855	4028	3728	3980
Maximum output power/ Maximale Abgabeleistung	W ^{*)}	86	89	135	159
Torque constant/ Drehmomentkonstante	Ncm A ^{-1**)}	3.11	5.85	3.25	5.90
Peak current/ Zulässiger Spitzenstrom (2 sec.)	A ^{*)}	20	15	20	15
Rotor inertia/ Rotor Trägheitsmoment	gcm ²	24	24	44	44
Weight of motor/ Motorgewicht	kg	0.5	0.5	0.62	0.62
Voltage range/ max. zulässiger Spannungsbereich	VDC	9 ... 30	10 ... 50	9 ... 30	10 ... 50
Recommended speed control range/ Empfohlener Drehzahlregelbereich	rpm	50 ... Rated speed/ Nenn Drehzahl			

*) $DJ_w = 100 \text{ K}$; **) $J_n = 20^\circ\text{C}$ ***) at nominal point/ im Nennpunkt

Modular System/ Modulares Baukastensystem

- » Brakes/ Bremsen
- E 38 R,
Page/ Seite 102



- » Accessories/ Zubehör
- Connector with cable, 12-pin | Angled position not adjustable/
Anschlussleitung mit Winkeldose, 12-polig | Winkelposition nicht einstellbar
Page/ Seite 107

- Connector with cable, 12-pin | Angled position adjustable (up to $\pm 45^\circ$ turnable)/
Anschlussleitung mit Winkeldose, 12-polig | Winkelposition einstellbar (bis $\pm 45^\circ$ drehbar),
Page/ Seite 107

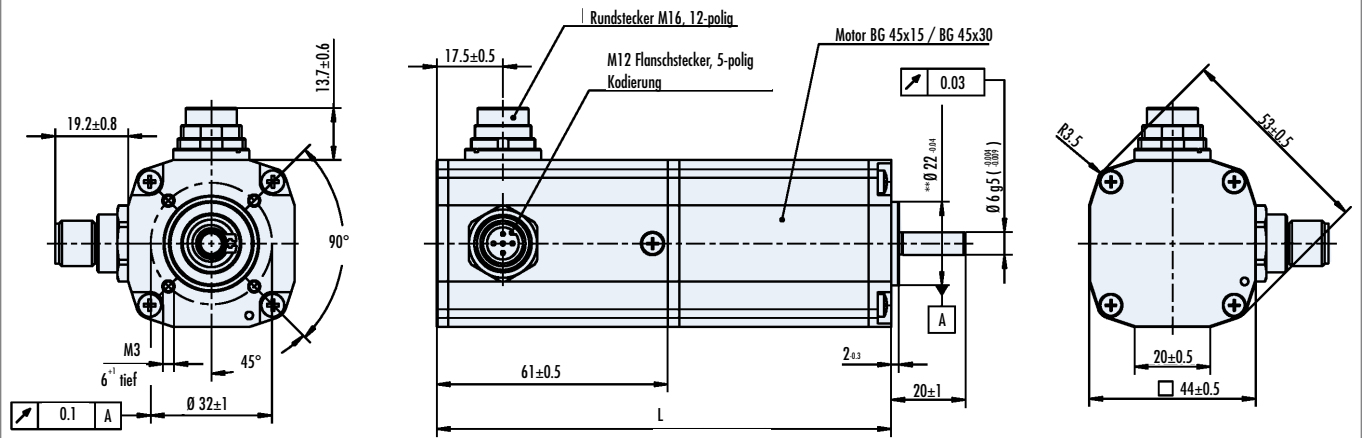
- Starter Kit BGxx PI | BGExx,
Page/ Seite 112

- » Planetary gearbox/
Planetengetriebe
- PLG 42 S, (3.5 - 14 Nm),
Page/ Seite 89
- PLG 52, (1.2 - 24 Nm),
Page/ Seite 90

- » Worm gearbox/
Schneckengetriebe
- SG 45, (0.25 - 0.75 Nm),
Page/ Seite 96
- SG 62, (1 - 1.5 Nm),
Page/ Seite 97

Standard/ Standard On request/ auf Anfrage

Dimensions in mm/ Maßzeichnung in mm



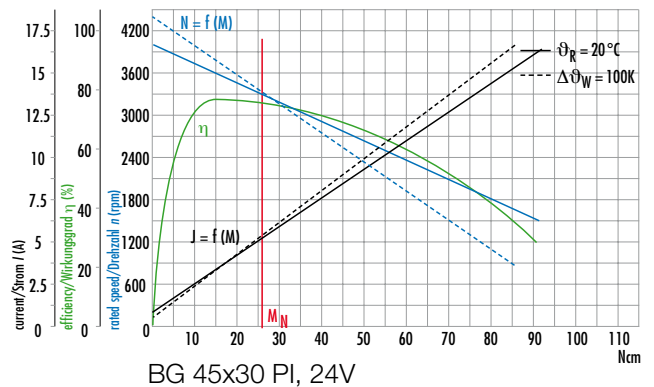
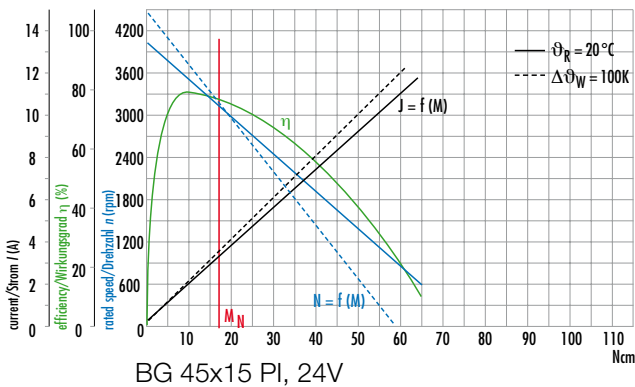
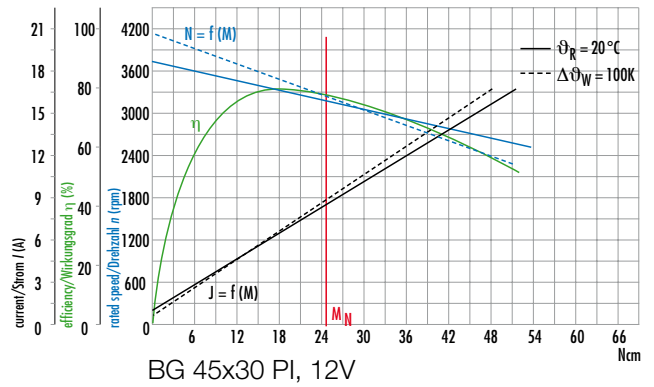
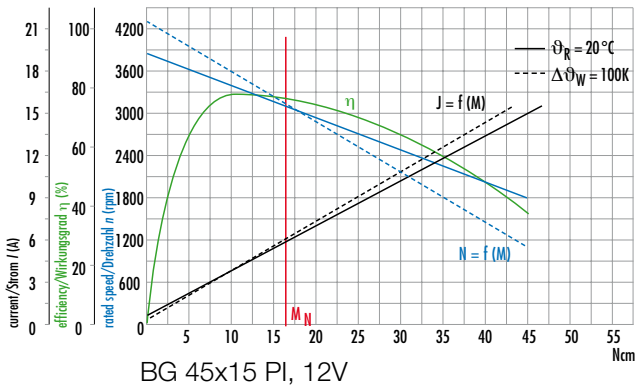
F_{axial}	= max. 90N	Motor	L
F_{radial}	= max. 130N	BG 45x15 PI	120±1
		BG 45x30 PI	135±1

Pin assignment/ Pinbelegung

12-Pin	Power Signal	12-Pin	Power Signal	5-Pin	Service
A	OUT 1 orange	G + M	GND black	1	n.c.
B	IN 0 yellow	H	IN 4 / AI - magenta	2	n.c.
C	IN 1 blue	J	IN 3 / AI + pink	3	n.c.
D	U_{Logic} green	K	OUT 2 white	4	CAN-H
E + F	U_{Power} red	L	IN 2 brown	5	CAN-L

Characteristic diagram/ Belastungskennlinien

In accordance with/ Belastungskennlinien gezeichnet nach EN 60034

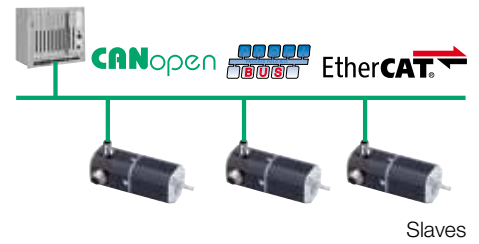


➤ BG 45 CI/PB/EC, 40 - 75 Watt

- » Motor BG 45 with integrated Motion Controller for 4-quadrant drive with dynamic positioning
- » By using the integrated motion controller and an integrated rotor-position encoder, even very complex motion profiles can be performed
- » The integrated magnetic incremental encoder permits speed control down to 50 rpm

- » Motor BG 45 mit integriertem Motion-controller für 4-Quadrantenbetrieb mit dynamischer Positionierung
- » Mit Hilfe des integrierten Motioncontrollers und eines integrierten Rotorlagegebers können auch sehr komplexe Fahrprofile abgearbeitet werden
- » Mit integriertem magnetischen Inkrementalgeber können Drehzahlen ab 50 min⁻¹ geregelt werden

Slave in BUS-Netzwerken

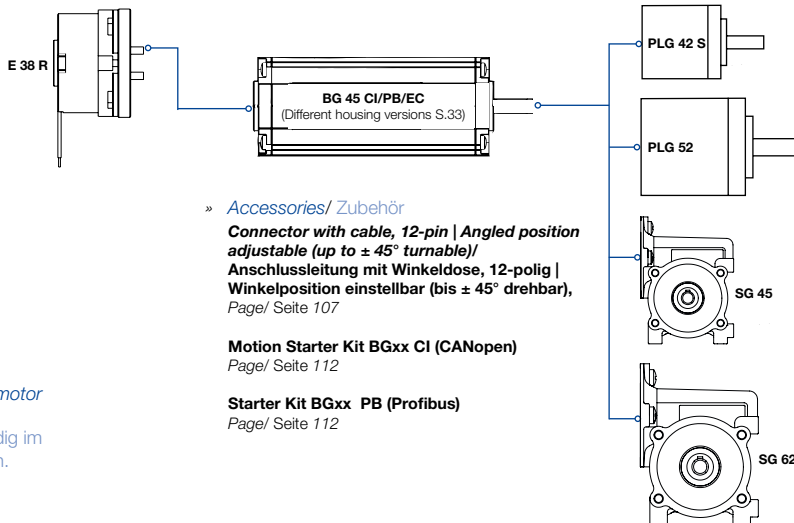


Data/ Technische Daten		BG 45x15 CI/PB/EC		BG 45x30 CI/PB/EC	
Nominal voltage/ Nennspannung	VDC	12	24	12	24
Nominal current/ Nennstrom	A ^{*)}	5.8	3.13	8.5	4.87
Nominal torque/ Nennmoment	Ncm ^{*)}	16.1	16.8	24.6	25
Nominal speed/ Nenn Drehzahl	rpm ^{*)}	3110	3280	3190	3360
Friction torque/ Reibungsmoment	Ncm ^{*)}	1.9	1.5	3.4	3.9
Stall torque/ Anhaltmoment	Ncm ^{*)}	49.7	62.2	55.2	94.2
No load speed/ Leerlaufdrehzahl	rpm ^{*)}	3855	4028	3728	3980
Maximum output power/ Maximale Abgabeleistung	W ^{*)}	86	89	135	159
Torque constant/ Drehmomentkonstante	Ncm A ^{-1**)}	3.11	5.85	3.25	5.90
Peak current/ Zulässiger Spitzenstrom (2 sec.)	A ^{*)}	20	15	20	15
Rotor inertia/ Rotor Trägheitsmoment	gcm ²	24	24	44	44
Weight of motor/ Motorgewicht	kg	0.5	0.5	0.62	0.62
Voltage range/ max. zulässiger Spannungsbereich	VDC	10 ... 30	10 ... 50	10 ... 30	10 ... 50
Recommended speed control range/ Empfohlener Drehzahlregelbereich	rpm	50 ... Rated speed/ Nenn Drehzahl			

*) DJ_w = 100 K; **) J_n = 20°C ***) at nominal point/ im Nennpunkt

Modular System/ Modulares Baukastensystem

- » Brakes & Encoder/
Bremsen & Anbauten
- E 38 R,
Page/ Seite 102



- » Accessories/ Zubehör
- Connector with cable, 12-pin | Angled position adjustable (up to ± 45° turnable)/
Anschlussleitung mit Winkeldose, 12-polig | Winkelposition einstellbar (bis ± 45° drehbar),
Page/ Seite 107

Motion Starter Kit BGxx CI (CANopen)
Page/ Seite 112

Starter Kit BGxx PB (Profibus)
Page/ Seite 112

- » Planetary gearbox/
Planetengetriebe
- PLG 42 S, (3.5 - 14 Nm),
Page/ Seite 89
- PLG 52, (1.2 - 24 Nm),
Page/ Seite 90

- » Worm gearbox/
Schneckengetriebe
- SG 45, (0.25 - 0.75 Nm),
Page/ Seite 96
- SG 62, (1 - 1.5 Nm),
Page/ Seite 97

■ Standard/ Standard ■ On request/ auf Anfrage

Pin assignment BG 45 CI/ Pinbelegung BG 45 CI

CANopen

12-Pin			12-Pin			5-Pin	
	Power Signal			Power Signal			CAN
A	OUT 1	orange	G + M	GND	black	1	n.c.
B	IN 0	yellow	H	IN 4 / AI -	magenta	2	n.c.
C	IN 1	blue	J	IN 3 / AI +	pink	3	n.c.
D	U _{Logic}	green	K	OUT 2 (IN 6)	white	4	CAN-H
E + F	U _{Power}	red	L	IN 2 (OUT 3)	brown	5	CAN-L

Pin assignment BG 45 PB/ Pinbelegung BG 45 PB



12-Pin			12-Pin			5-Pin	
	Power Signal			Power Signal			Profibus
A	OUT 1		G + M	GND		1	VP
B	IN 0		H	IN 4 / AI -		2	RxD7TxD-N
C	IN 1		J	IN 3 / AI +		3	DGND
D	U _{Logic}		K	OUT 2 (IN 6)		4	RxD7TxD-P
E + F	U _{Power}		L	IN 2 (OUT 3)		5	n.c.

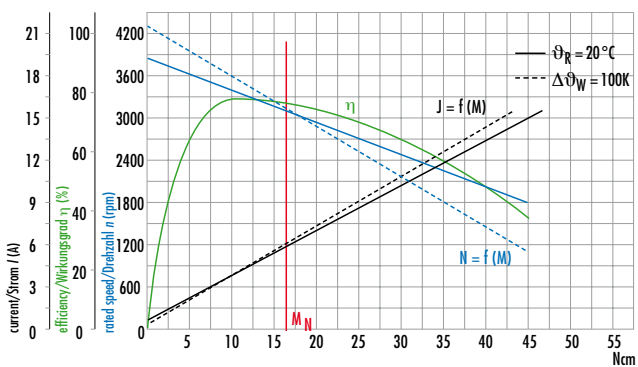
Pin assignment BG 45 EC/ Pinbelegung BG 45 EC

EtherCAT

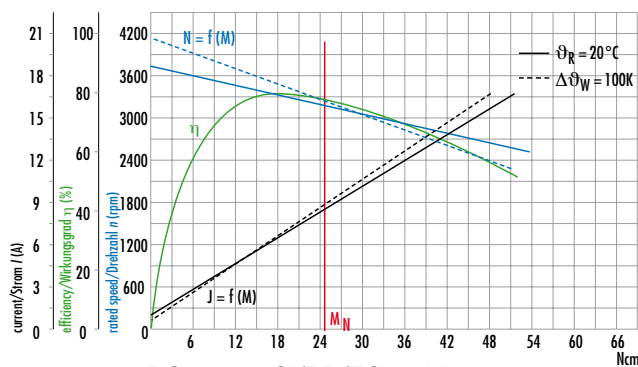
12-Pin		12-Pin		5-Pin		5-Pin	
	Power Signal		Power Signal		EtherCAT Port A		EtherCAT Port B
A	OUT 1	G + M	GND	1	TxD+	1	TxD+
B	IN 0	H	IN 4 / AI -	2	RxD+	2	RxD+
C	IN 1	J	IN 3 / AI +	3	TxD-	3	TxD-
D	U _{Logic}	K	OUT 2 (IN 6)	4	RxD-	4	RxD-
E + F	U _{Power}	L	IN 2 (OUT 3)	5	n.c.	5	n.c.

Characteristic diagram/ Belastungskennlinien

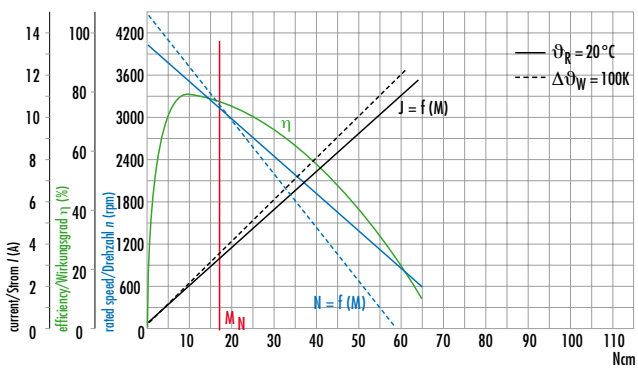
In accordance with/ Belastungskennlinien gezeichnet nach EN 60034



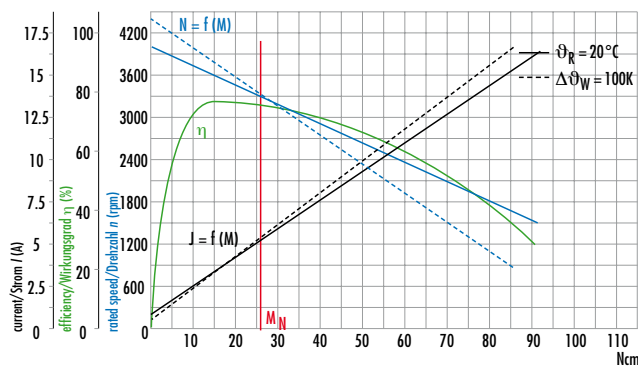
BG 45x15 CI/PB/EC, 12V



BG 45x30 CI/PB/EC, 12V



BG 45x15 CI/PB/EC, 24V



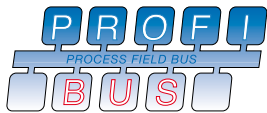
BG 45x30 CI/PB/EC, 24V

CANopen

- » With CANopen interface (DSP 402)
- » The most important parameters of a trajectory, such as position, speed and acceleration values can be changed real-time through the CAN interface
- » For the CAN interface, a standardized 5-pin connector is used. One further plug is for power stage as well as analog and digital I/Os
- » To simplify programming, the motion starter kit with PC interface and a commissioning software CD is available

For further technical data and information on terminal assignment, please see the operating manual at www.dunkermotoren.com (downloads)

NOTE: The mating connector with cable is not in scope of supply (see accessories page 111).



- » drives can be linked to profibus networks
- » drives operate as a slave in the network
- » supports Profibus DP-V1 (acyclic data transfer)
- » supports configuration via SIMATIC-manager
- » ready-to-use demo modules for data transfer available

For further technical data and information on terminal assignment, please see the operating manual at www.dunkermotoren.com (downloads)

NOTE: The mating connector with cable is not in scope of supply (see accessories page 111).

EtherCAT

- » Drives for operation in EtherCAT networks
- » CANopen over EtherCAT (CoE) is supported
- » Drive operates as a slave in the network
- » Operation as NC axes possible
- » Comprehensive object dictionary with all functions necessary to operate servo drives
- » Status indication for communication through light conductors in the motor housing

For further technical data and information on terminal assignment, please see the operating manual at www.dunkermotoren.com (downloads)

NOTE: The mating connector with cable is not in scope of supply (see accessories page 111).

- » Mit CANopen-Schnittstelle (DSP 402)
- » Die wesentlichen Parameter einer Bahnkurve wie Positions-, Geschwindigkeits- und Beschleunigungswerte können über die CAN-Schnittstelle auch "in fly" verändert werden
- » Für die CANopen-Schnittstelle wird ein CIA-empfohlener 5-poliger Stecker verwendet. Ein weiterer Stecker dient zum Anschluss der Leistungsversorgung und analoger und digitaler Ein-/Ausgänge
- » Zur einfachen Inbetriebnahme steht der Motion Starter Kit mit Schnittstelle für den PC und Inbetriebnahmesoftware-CD zur Verfügung

Weitere technische Daten sowie Informationen zur Anschlussbelegung finden Sie in der Betriebsanleitung bei www.dunkermotoren.de (downloads)

HINWEIS: Gegenstecker mit Anschlussleitung nicht im Lieferumfang enthalten (siehe Zubehör auf Seite 111).

- » Antriebe zur Integration in Profibus-Netzwerke
- » Antriebe werden als Slave im Netzwerk betrieben
- » Unterstützt Profibus DP-V1 (azyklischer Datentransfer)
- » Konfiguration über SIMATIC-Manager möglich
- » Vorgefertigte Demobausteine für Datenverkehr sind verfügbar

Weitere technische Daten sowie Informationen zur Anschlussbelegung finden Sie in der Betriebsanleitung bei www.dunkermotoren.de (downloads)

HINWEIS: Gegenstecker mit Anschlussleitung nicht im Lieferumfang enthalten (siehe Zubehör auf Seite 111).

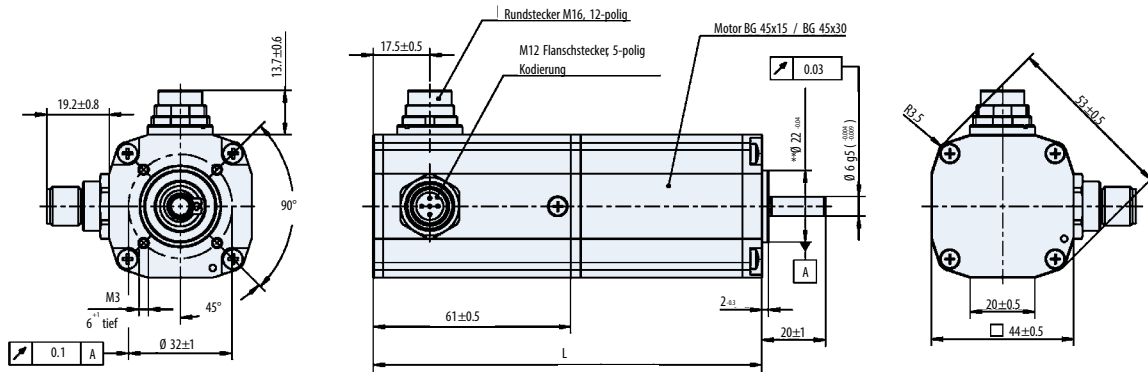
- » Antriebe zum Betrieb in EtherCAT-Netzwerken
- » CANopen over EtherCAT (CoE) wird unterstützt
- » Antrieb wird als Slave im Netzwerk betrieben
- » Betrieb als NC-Achse möglich
- » Umfangreiches Objektverzeichnis mit allen Funktionen zum Betrieb von Servoantrieben
- » Statusanzeige für Kommunikation über Lichtleiter im Motorgehäuse

Weitere technische Daten sowie Informationen zur Anschlussbelegung finden Sie in der Betriebsanleitung bei www.dunkermotoren.de (downloads)

HINWEIS: Gegenstecker mit Anschlussleitung nicht im Lieferumfang enthalten (siehe Zubehör auf Seite 111).

Dimensions BG 45 CI in mm/ Maßzeichnung BG 45 CI in mm

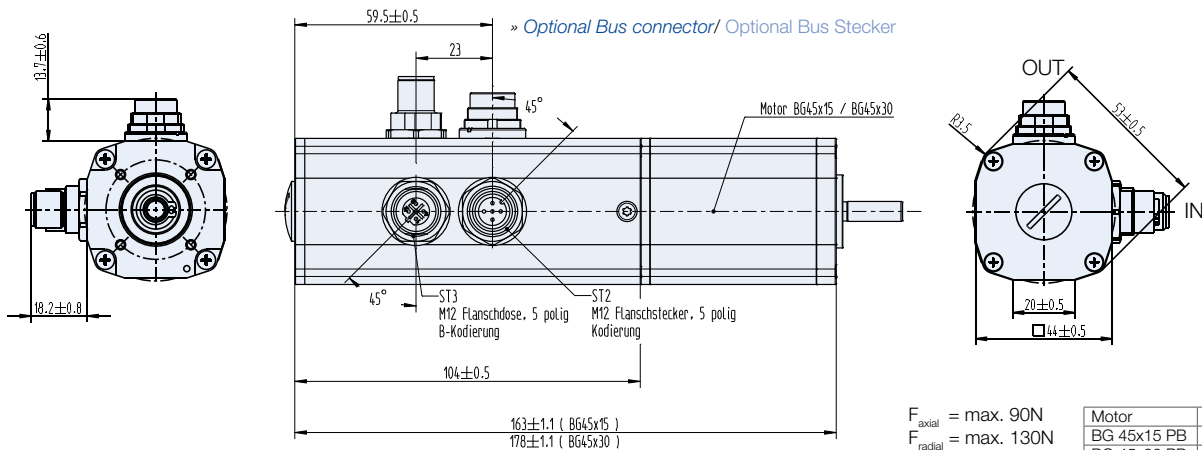
CANopen



F_{axial}	= max. 90N	Motor	L
F_{radial}	= max. 130N	BG 45x15 CI	120±1
		BG 45x30 CI	135±1

Dimensions BG 45 PB in mm/ Maßzeichnung BG 45 PB in mm

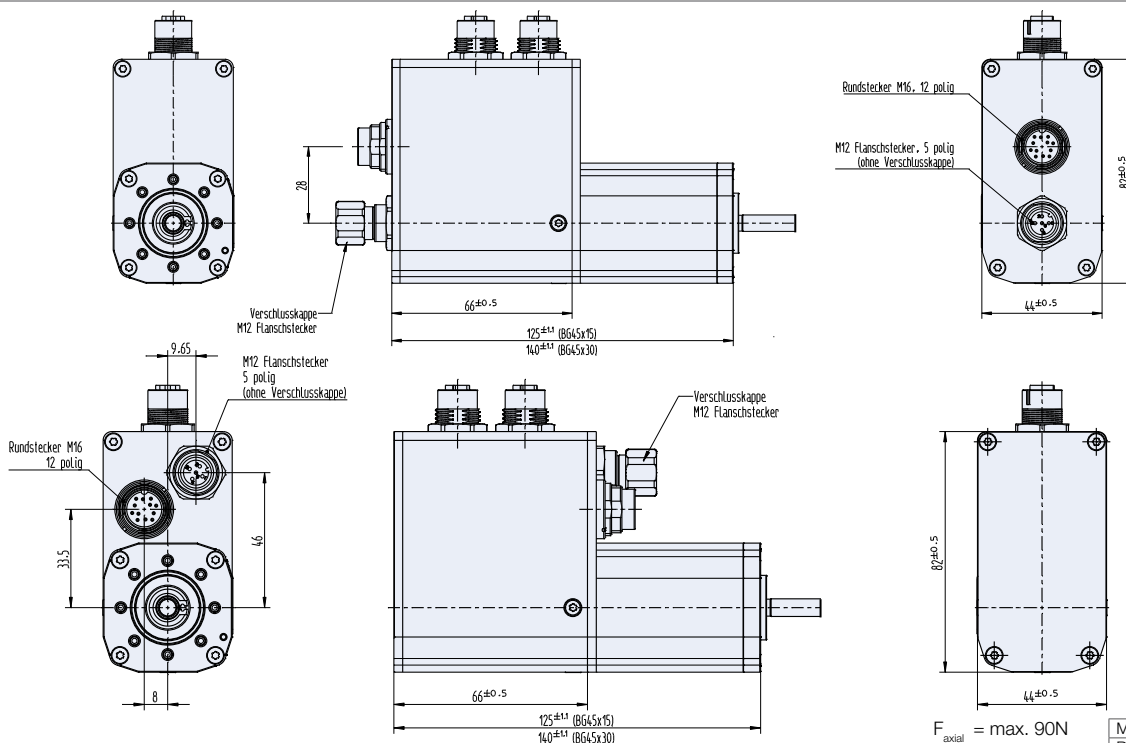
BiUSS



F_{axial}	= max. 90N	Motor	L
F_{radial}	= max. 130N	BG 45x15 PB	120±1
		BG 45x30 PB	135±1

Dimensions BG 45 EC in mm/ Maßzeichnung BG 45 EC in mm

EtherCAT

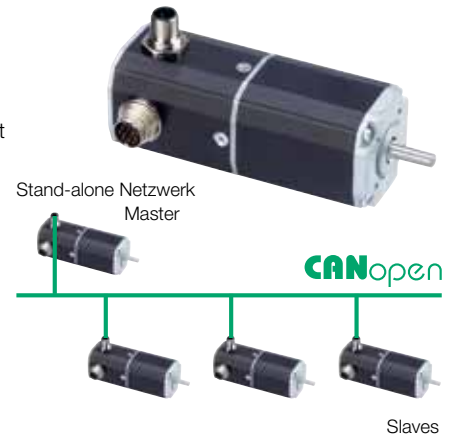


F_{axial}	= max. 90N	Motor	L
F_{radial}	= max. 130N	BG 45x15 EC	120±1
		BG 45x30 EC	135±1

» BG 45 MI, 40 - 75 Watt

- » With integrated master functionality
- » Freely programmable integrated motion controller for customized applications
- » Enables stand-alone networks without superior PLC
- » Encoder with 1024 pulses per revolution integrated
- » Please note that this motor is only available for projects.

- » Motor BG 45 mit integrierter Masterfunktionalität
- » Mit dem frei programmierbaren integrierten Motioncontroller lassen sich kundenspezifische Anwendungen applizieren
- » Ermöglicht Stand-alone Netzwerke ohne übergeordnete SPS
- » Standardmäßig fest integrierter Drehgeber mit 1024 Pulsen pro Umdrehung
- » Bitte beachten Sie, dass dieser Motor nur für Projekte lieferbar ist.

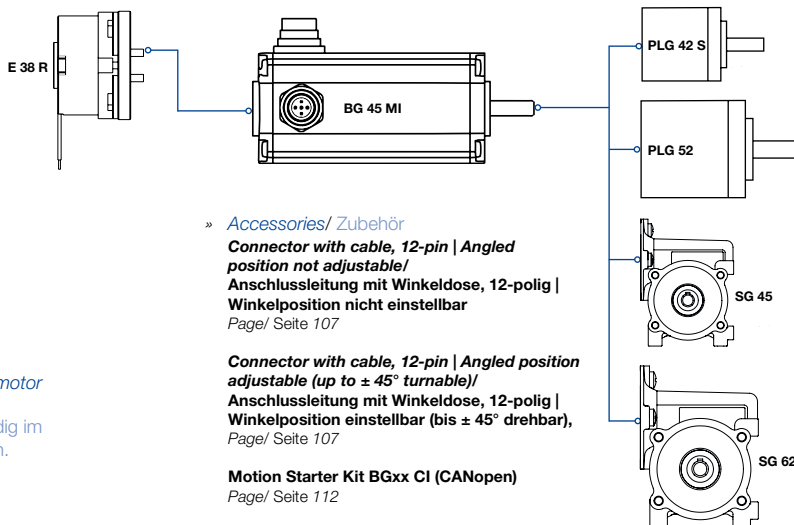


Data/ Technische Daten		BG 45x15 MI		BG 45x30 MI	
Nominal voltage/ Nennspannung	VDC	12	24	12	24
Nominal current/ Nennstrom	A ^{*)}	5.8	3.13	8.5	4.87
Nominal torque/ Nennmoment	Ncm ^{*)}	16.1	16.8	24.6	25
Nominal speed/ Nenn Drehzahl	rpm ^{*)}	3110	3280	3190	3360
Friction torque/ Reibungsmoment	Ncm ^{*)}	1.9	1.5	3.4	3.9
Stall torque/ Anhaltmoment	Ncm ^{**)}	49.7	62.2	55.2	94.2
No load speed/ Leerlauf Drehzahl	rpm ^{*)}	3855	4028	3728	3980
Maximum output power/ Maximale Abgabeleistung	W ^{*)}	86	89	135	159
Torque constant/ Drehmomentkonstante	Ncm A ^{-1**)}	3.11	5.85	3.25	5.90
Peak current/ Zulässiger Spitzenstrom (2 sec.)	A ^{*)}	20	15	20	15
Rotor inertia/ Rotor Trägheitsmoment	gcm ²	24	24	44	44
Weight of motor/ Motorgewicht	kg	0.5	0.5	0.62	0.62
Voltage range/ max. zulässiger Spannungsbereich	VDC	9 ... 30	10 ... 50	9 ... 30	10 ... 50
Recommended speed control range/ Empfohlener Drehzahlregelbereich	rpm	50 ... Rated speed/ Nenn Drehzahl			

*) $DJ_w = 100 \text{ K}$; **) $J_n = 20^\circ\text{C}$ ***) at nominal point/ im Nennpunkt

Modular System/ Modulares Baukastensystem

- » Brakes & Encoder/
Bremsen & Anbauten
- E 38 R,
Page/ Seite 102



- » Planetary gearbox/
Planetengetriebe
- PLG 42 S, (3.5 - 14 Nm),
Page/ Seite 89
- PLG 52, (1.2 - 24 Nm),
Page/ Seite 90

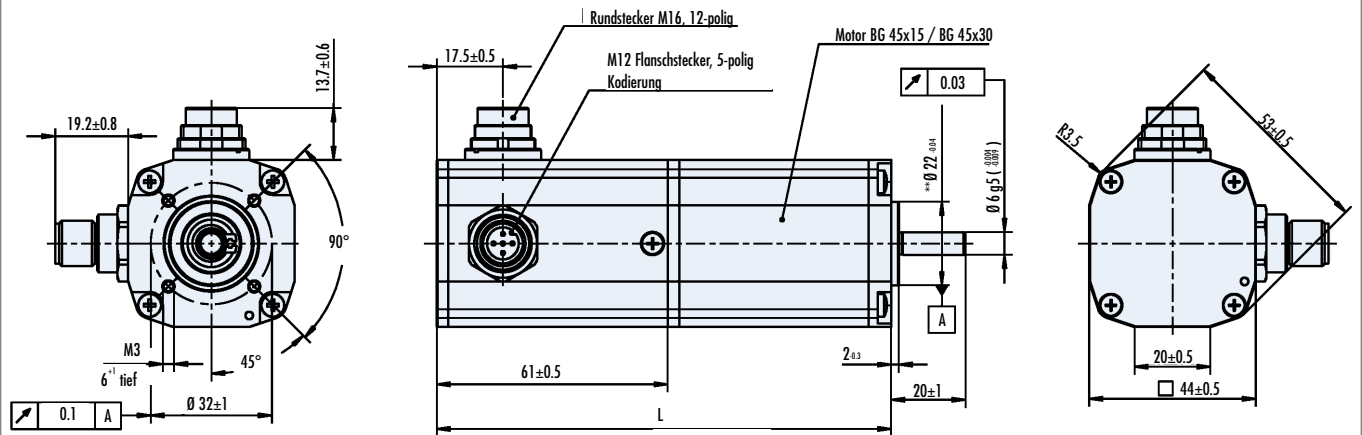
- » Worm gearbox/
Schneckengetriebe
- SG 45, (0.25 - 0.75 Nm),
Page/ Seite 96
- SG 62, (1 - 1.5 Nm),
Page/ Seite 97

- » Brakes also fully in the motor housing available./
Bremsen auch vollständig im Motorgehäuse erhältlich.

- » Accessories/ Zubehör
- Connector with cable, 12-pin | Angled position not adjustable/
Anschlussleitung mit Winkeldose, 12-polig | Winkelposition nicht einstellbar
Page/ Seite 107
- Connector with cable, 12-pin | Angled position adjustable (up to $\pm 45^\circ$ turnable)/
Anschlussleitung mit Winkeldose, 12-polig | Winkelposition einstellbar (bis $\pm 45^\circ$ drehbar),
Page/ Seite 107
- Motion Starter Kit BGxx CI (CANopen)
Page/ Seite 112

■ Standard/ Standard ■ On request/ auf Anfrage

Dimensions in mm/ Maßzeichnung in mm



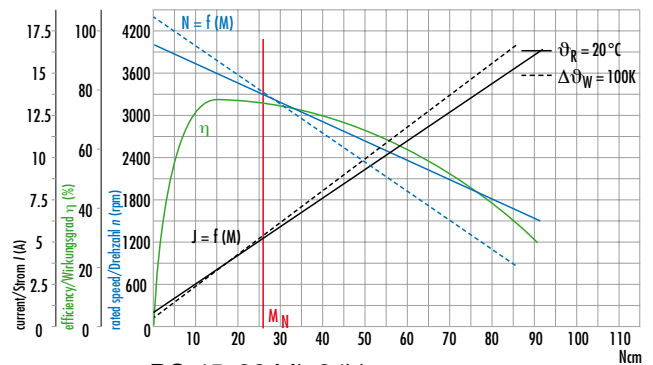
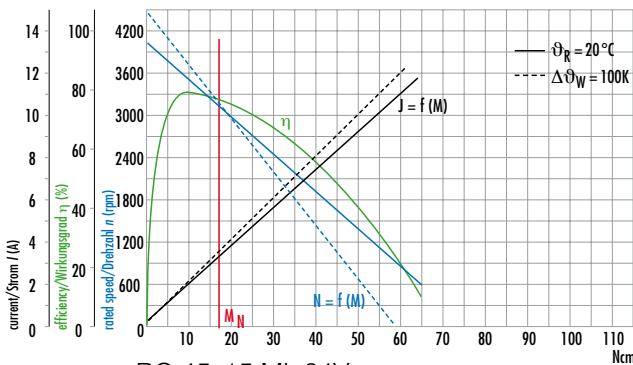
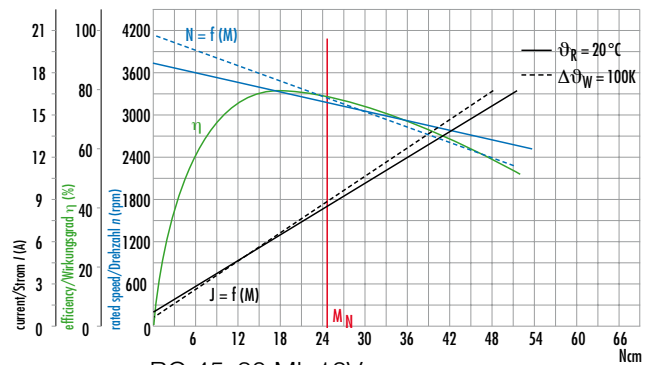
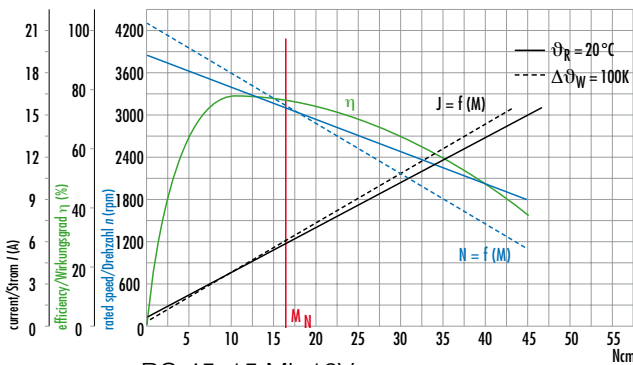
F_{axial}	= max. 90N	Motor	L
F_{radial}	= max. 130N	BG 45x15 MI	120±1
		BG 45x30 MI	135±1

Pin assignment/ Pinbelegung

12-Pin	Power Signal	12-Pin	Power Signal	5-Pin	CAN
A	OUT 1 orange	G + M	GND black	1	n.c.
B	IN 0 yellow	H	IN 4 / AI - magenta	2	n.c.
C	IN 1 blue	J	IN 3 / AI + white	3	n.c.
D	U_{Logic} green	K	OUT 2 brown	4	CAN-H
E + F	U_{Power} red	L	IN 2	5	CAN-L

Characteristic diagram/ Belastungskennlinien

In accordance with/ Belastungskennlinien gezeichnet nach EN 60034



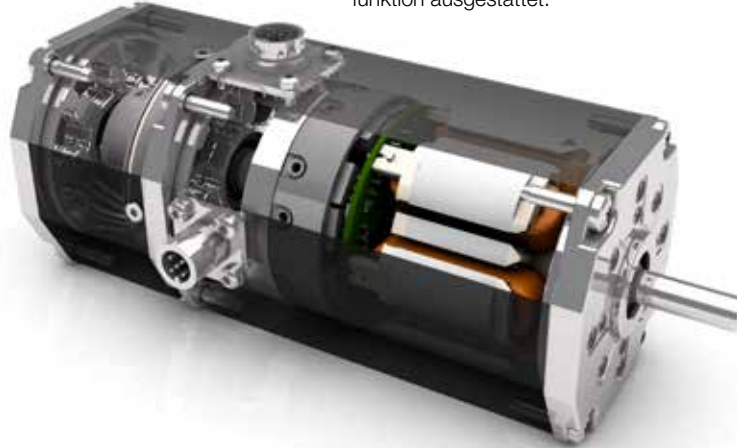
>> More than just products BG 65/ Alles aus einer Hand BG 65


Within Dunkermotoren's modular system, the motor series BG 65 delivers application-oriented solutions for customers' requirements. The BG 65 is available with numerous integrated electronic functionalities. These range from a simple commutation electronic (KI) to a freely-programmable servo-controller with CANopen BUS interface (MI). Alternatively, external controllers are available. With a wide range of planetary and worm gears, these motors can be perfectly adapted to the torque and speed requirements of a particular application. A range of brakes and absolute encoders rounds off the modular system.

All motors are equipped with positioning quasi-absolute encoder function.

Die Motorbaugröße BG 65 bietet im modularen System zusammen mit zahlreichen Komponenten optimale Systemlösungen für den Kunden. Der BG 65 wird konsequent mit integrierten Elektronikfunktionalitäten angeboten. Diese reichen von der einfachen Kommutierungselektronik (KI) bis hin zum frei programmierbaren Servocontroller mit Busschnittstelle (MI). Alternativ sind leistungsfähige externe Positioniersteuerungen erhältlich. Eine optimale Anpassung an die Drehmoment- und Drehzahlanforderungen wird durch ein breites Spektrum an Planeten- und Schneckengetrieben ermöglicht. Abgerundet wird das modulare System durch weitere Komponenten wie Bremsen und Absolutwertgeber.

Alle Motoren mit Positioniersteuerung sind mit Quasi-Absolutwertgeberfunktion ausgestattet.



Overview of integrated electronic functionalities/ Übersicht integrierte Elektronikfunktionalitäten						
	BG 65 SI	BG 65 PI	BG 65 CI	BG 65 PB	BG 65 EC	BG 65 MI
Hardware/ Hardware	dig. 8-Bit µC	dig. 16-Bit µC	dig. 16-Bit µC	dig. 16-Bit µC	dig. 16-Bit µC	dig. 16-Bit µC
Operation modes/ Betriebsmodi	Speed/ Drehzahl	Speed/ Drehzahl Position/ Position Torque/ Drehmoment	Speed/ Drehzahl Position/ Position Torque/ Drehmoment	Speed/ Drehzahl Position/ Position Torque/ Drehmoment	Speed/ Drehzahl Position/ Position Torque/ Drehmoment	freely selectable/ frei wählbar
Commutation/ Kommutierung	block	block	block	block	block	block
Speed range/ Drehzahlbereich (rpm)	70... Rated speed/ Nenn Drehzahl	1... Rated speed/ Nenn Drehzahl				
Positioning accuracy/ Positioniergenauigkeit	-	± 0.4°	± 0.4°	± 0.4°	± 0.4°	± 0.4°
Pulses per rev./ Pulse pro Umdrehung	15	-	-	-	-	-
Incremental resolution/ Inkrementalgeber Auflösung	-	1000	1000	1000	1000	1000
Control/ Bedienung	I/Os	I/Os	CANopen		EtherCAT 	CANopen, I/Os, State Machine
I/Os/ I/Os	4 dig. Inputs, 2 dig. Outputs, 1 analog Input	5 dig. Inputs, 2 dig. Outputs, 1 analog Input	3 dig. Inputs, 2 dig. Outputs, CAN	3 dig. Inputs, 2 dig. Outputs, CAN	3 dig. Inputs, 2 dig. Outputs, CAN	5 dig. Inputs, 2 dig. Outputs, CAN
Parametrization/ programming/ Parametrierung/ Programmierung	Firmware/ Teaching	Parametrization Software	CANopen interface	Profibus interface	Ethercat interface	Application Services Dep. at Dunker

>> BG 65, 50 - 150 Watt

- » Highly dynamic 3-phase EC motor with 10-pole neodymium magnet
 - » Version with Hall sensors for rotor position detection
 - » Standard with lead version
 - » On request, this motor can be manufactured with different voltage versions
 - » Version KI with integral commutation electronic available
- » Hochdynamischer 3-strängiger EC-Motor mit 10-poligem Neodymmagnet
 - » Ausführung mit Hallsensoren zur Rotorlageerfassung
 - » Standardmäßig mit Litzenausführung
 - » Diese Motoren werden auf Anfrage mit anderen Spannungsvarianten hergestellt
 - » Ausführung KI mit integrierter Kommutierungselektronik verfügbar



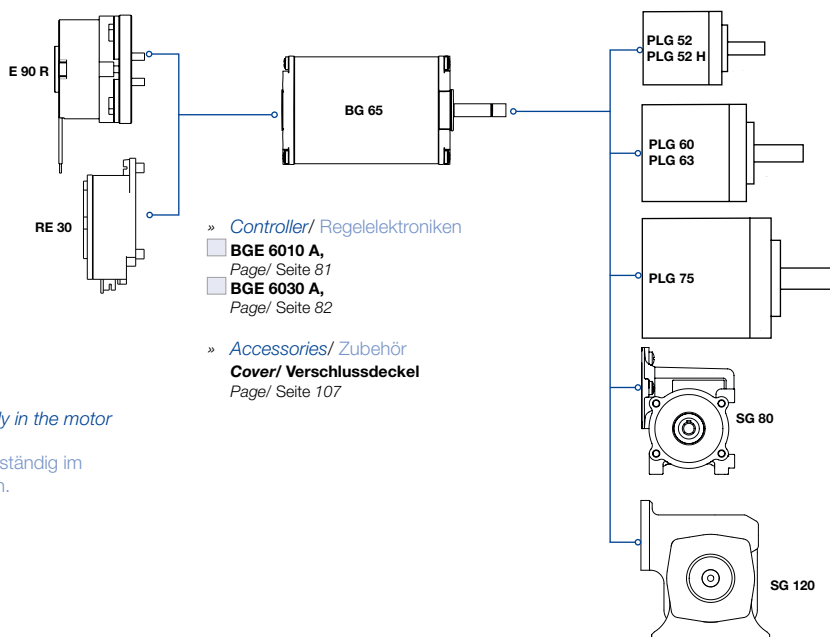
Data/ Technische Daten		BG 65x25	BG 65x50	BG 65x75
Nominal voltage/ Nennspannung	VDC	24	24	42
Nominal current/ Nennstrom	A ^{*)}	4	5.6	4.5
Nominal torque/ Nennmoment	Ncm ^{*)}	17	26	40
Nominal speed/ Nenn Drehzahl	rpm ^{*)}	3100	3100	2860
Friction torque/ Reibungsmoment	Ncm ^{*)}	4	7	11
Stall torque/ Anhaltmoment	Ncm ^{**)}	97	163	330
No load speed/ Leerlauf Drehzahl	rpm ^{*)}	6620	6470	6320
Maximum output power/ Maximale Abgabeleistung	W ^{*)}	92.2	145	260
Torque constant/ Drehmomentkonstante	Ncm A ^{-1**)}	6.7	6.2	12
Terminal Resistance/ Anschlußwiderstand	Ω ^{*)}	0.29	0.18	0.31
Terminal inductance/ Anschlußinduktivität	mH ^{*)}	2	1.43	3.8
Peak current/ Zulässiger Spitzenstrom (2 sec.)	A ^{*)}	26.5	48	38.5
Rotor inertia/ Rotor Trägheitsmoment	gcm ²	72	128	172
Weight of motor/ Motorgewicht	kg	0.87	1.3	1.8

*) DJ_w = 100 K; **) J_R = 20°C (***) only for hall version/ nur für Hall-Version

Modular System/ Modulares Baukastensystem

- » Brakes & Encoder/
Bremsen & Anbauten

- E 90 R,
Page/ Seite 102
- RE 30,
Page/ Seite 104



- » Planetary gearbox/
Planetengetriebe

- PLG 52, (1.2 - 24 Nm),
Page/ Seite 90
- PLG 52 H, (1.2 - 24 Nm),
Page/ Seite 91
- PLG 60, (5 - 25 Nm),
Page/ Seite 92
- PLG 63, (5 - 100 Nm),
Page/ Seite 93
- PLG 75, (25 - 160 Nm),
Page/ Seite 94

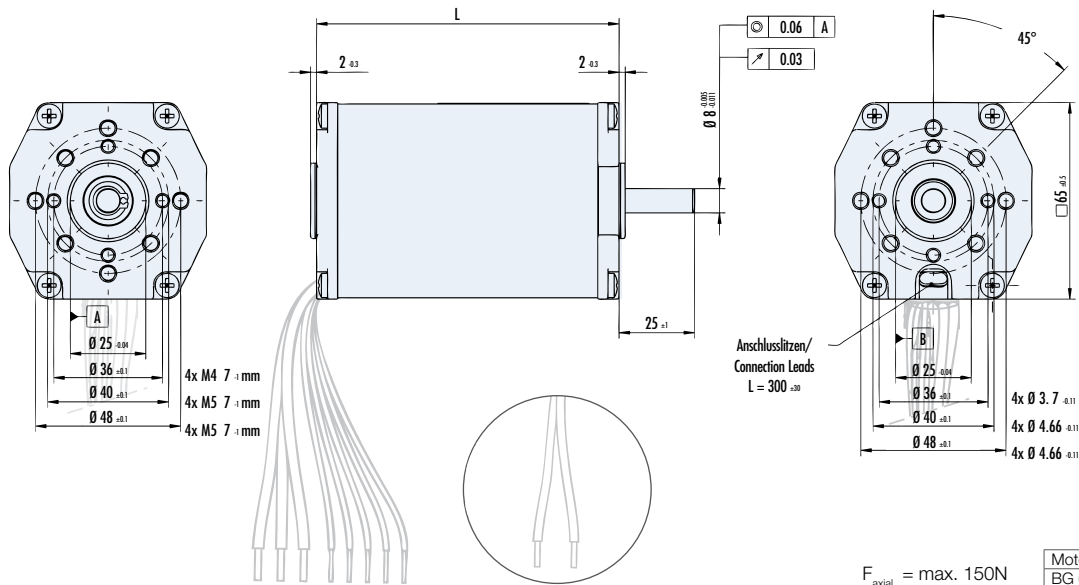
- » Worm gearbox/
Schneckengetriebe

- SG 80, (2 - 8 Nm),
Page/ Seite 98
- SG 120, (8 - 30 Nm),
Page/ Seite 99

- » All attachments also fully in the motor housing available.
Alle Anbauten auch vollständig im Motorgehäuse erhältlich.

Standard/ Standard On request/ auf Anfrage

Dimensions in mm/ Maßzeichnung in mm



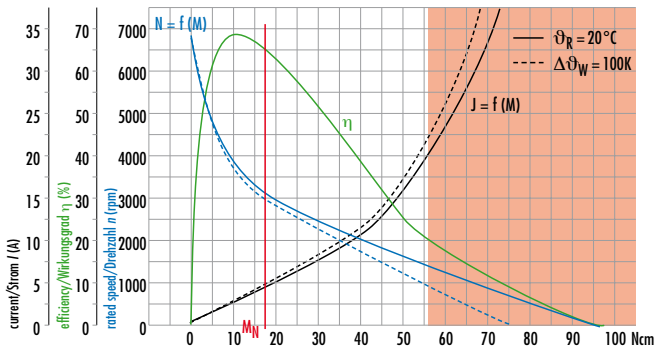
Pin assignment/ Pinbelegung

Colour/ Farbe	Power Signal
AWG 18	
blue	A (motor)
white	B (motor)
grey	C (motor)

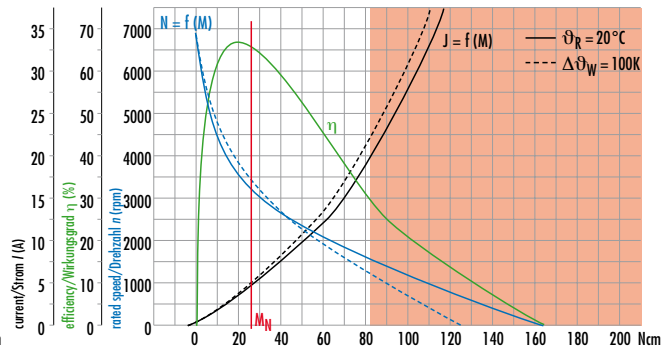
Colour/ Farbe	Power Signal
AWG 26	
yellow	HALL1
green	HALL2
brown	HALL3
red	U _{Hall}
black	GND _{Hall}

Characteristic diagram/ Belastungskennlinien

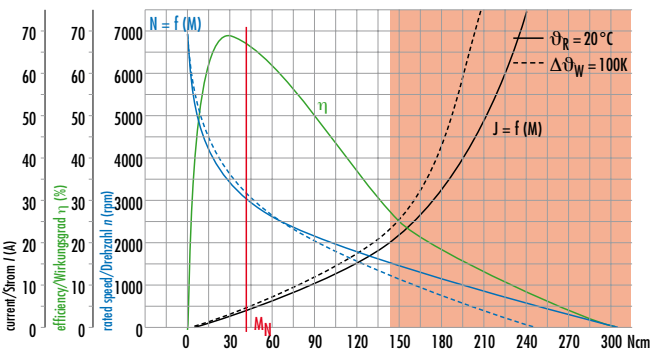
In accordance with/ Belastungskennlinien gezeichnet nach EN 60034



BG 65x25, 24V



BG 65x50, 24V



BG 65x75, 42V

■ = KI

» BG 65 SI, 50 - 150 Watt

- » Motor BG 65 with integral speed controller for 4-quadrant drive
- » The motor is supplied as standard with a 12-pin connector (IP65). Where larger quantities are involved, we can supply a motor version with leads (17 mm shorter, IP50).
- » On request, this motor can be manufactured with different voltage versions
- » Motor BG 65 mit integriertem Speed-controller für 4-Quadrantenbetrieb
- » Der Motor ist standardmäßig mit einem 12-poligen Anschlussstecker (IP65) versehen. Bei größeren Bedarfsfällen kann auch eine Motorversion in Litzenausführung (17 mm kürzer, IP50) geliefert werden.
- » Diese Motoren werden auf Anfrage mit anderen Spannungsvarianten hergestellt



Data/ Technische Daten		BG 65x25 SI	BG 65x50 SI	BG 65x75 SI
Nominal voltage/ Nennspannung	VDC	24	24	42
Nominal current/ Nennstrom	A ^{*)}	4	5.6	4.5
Nominal torque/ Nennmoment	Ncm ^{*)}	17	26	40
Nominal speed/ Nennndrehzahl	rpm ^{*)}	3100	3100	2860
Friction torque/ Reibungsmoment	Ncm ^{*)}	4	7	11
Stall torque/ Anhaltmoment	Ncm ^{**)}	97 ^{***)}	163 ^{***)}	330 ^{***)}
No load speed/ Leerlaufdrehzahl	rpm ^{*)}	6620	6470	6320
Maximum output power/ Maximale Abgabeleistung	W ^{*)}	92.2	145	260
Torque constant/ Drehmomentkonstante	Ncm A ^{-1**)}	6.7	6.2	12
Peak current/ Zulässiger Spitzenstrom (2 sec.)	A ^{*)}	83.3 / 20 ^{***)}	130 / 20 ^{***)}	136 / 20 ^{***)}
Rotor inertia/ Rotor Trägheitsmoment	gcm ²	72	128	172
Weight of motor/ Motorgewicht	kg	0.87	1.3	1.8
Voltage range/ Zulässiger Spannungsbereich	VDC	12 ... 44 ^{***)}	12 ... 44 ^{***)}	12 ... 44 ^{***)}
Recommended speed control range/ Empfohlener Drehzahlregelbereich	rpm	150 ... Rated speed/ Nennndrehzahl		

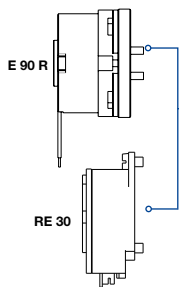
*) $DJ_w = 100 \text{ K}$; **) $J_R = 20^\circ\text{C}$ ***) at nominal point/ im Nennpunkt ****) Will be restricted by peak current/ Wird durch den Spitzenstrom der Elektronik eingegrenzt

Modular System/ Modulares Baukastensystem

- » Brakes & Encoder/
Bremsen & Anbauten

■ E 90 R,
Page/ Seite 102

■ RE 30,
Page/ Seite 104



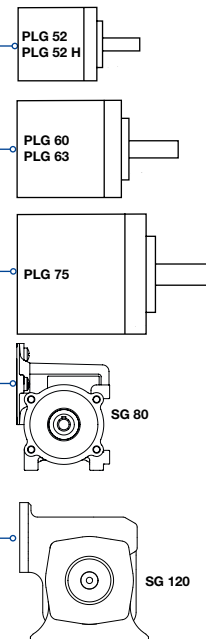
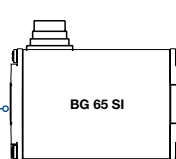
- » All attachments also fully in the motor housing available./
Alle Anbauten auch vollständig im Motorgehäuse erhältlich.

- » Accessories/ Zubehör

Connector with cable, 12-pin | Angled position not adjustable/
Anschlussleitung mit Winkeldose, 12-polig | Winkelposition nicht einstellbar
Page/ Seite 107

Connector with cable, 12-pin | Angled position adjustable (up to $\pm 45^\circ$ turnable)/
Anschlussleitung mit Winkeldose, 12-polig | Winkelposition einstellbar (bis $\pm 45^\circ$ drehbar),
Page/ Seite 107

Cover/ Verschlussdeckel
Page/ Seite 107



- » Planetary gearbox/
Planetengetriebe

■ PLG 52, (1.2 - 24 Nm),
Page/ Seite 90

■ PLG 52 H, (1.2 - 24 Nm),
Page/ Seite 91

■ PLG 60, (5 - 25 Nm),
Page/ Seite 92

■ PLG 63, (5 - 100 Nm),
Page/ Seite 93

■ PLG 75, (25 - 160 Nm),
Page/ Seite 94

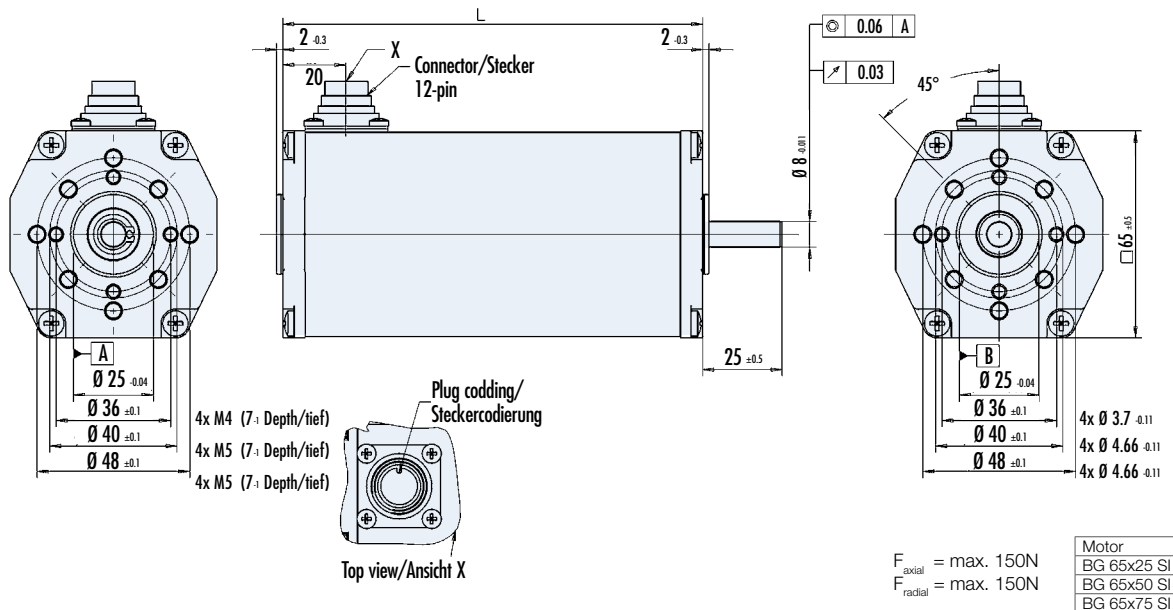
- » Worm gearbox/
Schneckengetriebe

■ SG 80, (2 - 8 Nm),
Page/ Seite 98

■ SG 120, (8 - 30 Nm),
Page/ Seite 99

■ Standard/ Standard ■ On request/ auf Anfrage

Dimensions in mm/ Maßzeichnung in mm



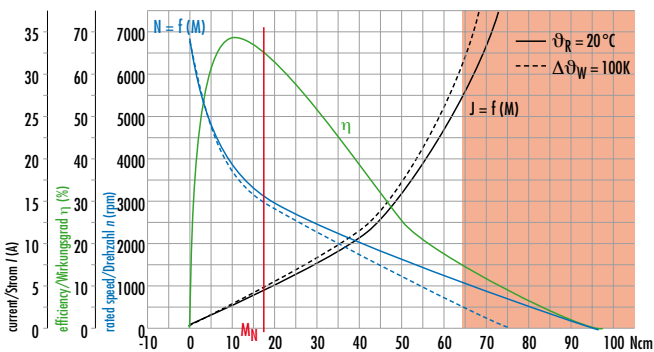
Pin assignment/ Pinbelegung

12-Pin	Power Signal	
A	OUT 1	orange
B	IN 1	yellow
C	IN 2	blue
D	IN 4	green
E+F	U _{Power}	red
G	GND _{Power}	black

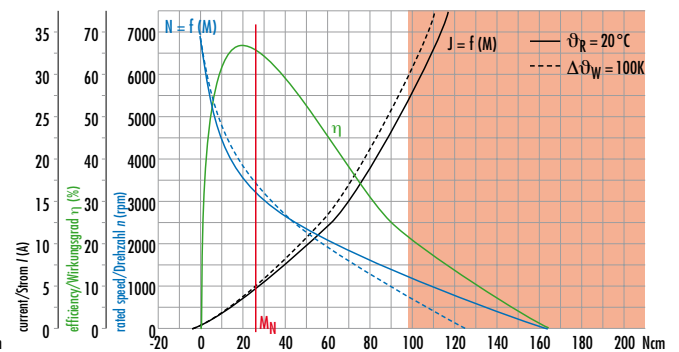
12-Pin	Power Signal	
H	N -	magenta
J	N +	pink
K	OUT 3	white
L	IN 3	brown
M	GND	black

Characteristic diagram/ Belastungskennlinien

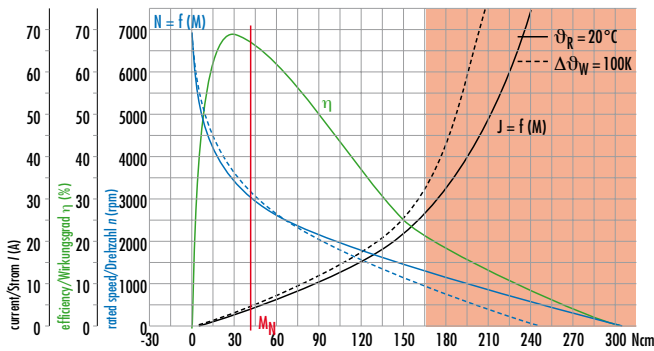
In accordance with/ Belastungskennlinien gezeichnet nach EN 60034



BG 65x25 SI, 24V



BG 65x50 SI, 24V



BG 65x75 SI, 42V

» BG 65 PI, 50 - 150 Watt

- » Motor BG 65 with integrated servo controller for 4-quadrant drive
- » PC- software easy to use for parameterization. Basic modes such as speed, position and torque are easy to parameterize
- » Please note that the parametrization interface and the Drive Assistant Software are provided separately

- » Motor BG 65 mit integriertem 4Q-Servocontroller
- » Mit komfortabler PC-Bedienoberfläche zur Parametrierung. Als Grundmodi sind Geschwindigkeits-, Positions- und Momentenmodus leicht parametrierbar
- » Bitte beachten Sie, dass das Parametrierinterface und die Drive Assistant Software separat zu bestellen sind.

Drive Assistant (GUI)

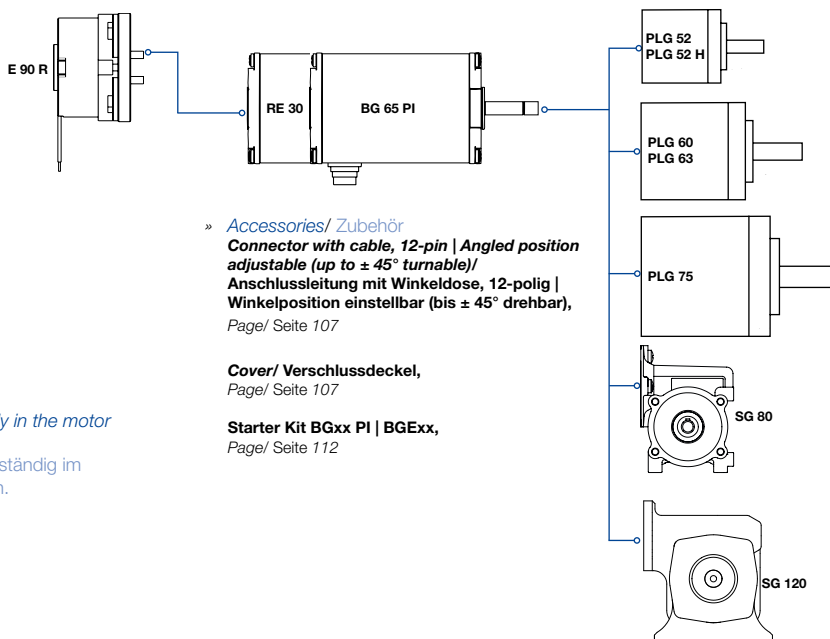


Data/ Technische Daten		BG 65x25 PI	BG 65x50 PI	BG 65x75 PI
Nominal voltage/ Nennspannung	VDC	24	24	42
Nominal current/ Nennstrom	A ^{*)}	4	5.6	4.5
Nominal torque/ Nennmoment	Ncm ^{*)}	17	26	40
Nominal speed/ Nenn Drehzahl	rpm ^{*)}	3100	3100	2860
Friction torque/ Reibungsmoment	Ncm ^{*)}	4	7	11
Stall torque/ Anhaltmoment	Ncm ^{*)}	64	98	166
No load speed/ Leerlauf Drehzahl	rpm ^{*)}	6620	6470	6320
Maximum output power/ Maximale Abgabeleistung	W ^{*)}	92.2	145	260
Torque constant/ Drehmomentkonstante	Ncm A ^{-1**)}	6.7	6.2	12
Peak current/ Zulässiger Spitzenstrom (2 sec.)	A ^{**) (***)}	83.3 / 20 ^{****)}	130 / 20 ^{****)}	136 / 20 ^{****)}
Rotor inertia/ Rotor Trägheitsmoment	gcm ²	72	128	172
Weight of motor/ Motorgewicht	kg	0.87	1.3	1.8
Voltage range/ Zulässiger Spannungsbereich	VDC	20 ... 30	20 ... 30	20 ... 50
Recommended speed control range/ Empfohlener Drehzahlregelbereich	rpm	1... Rated speed/ Nenn Drehzahl		

*) $DJ_w = 100 \text{ K}$; **) $J_R = 20^\circ\text{C}$ ***) at nominal point/ im Nennpunkt ****) Will be restricted by peak current/ Wird durch den Spitzenstrom der Elektronik eingegrenzt

Modular System/ Modulares Baukastensystem

- » Brakes & Encoder/
Bremsen & Anbauten
- E 90 R,
Page/ Seite 102



- » Accessories/ Zubehör
- Connector with cable, 12-pin | Angled position adjustable (up to $\pm 45^\circ$ turnable)/
Anschlussleitung mit Winkeldose, 12-polig |
Winkelposition einstellbar (bis $\pm 45^\circ$ drehbar),
Page/ Seite 107

■ Cover/ Verschlussdeckel,
Page/ Seite 107

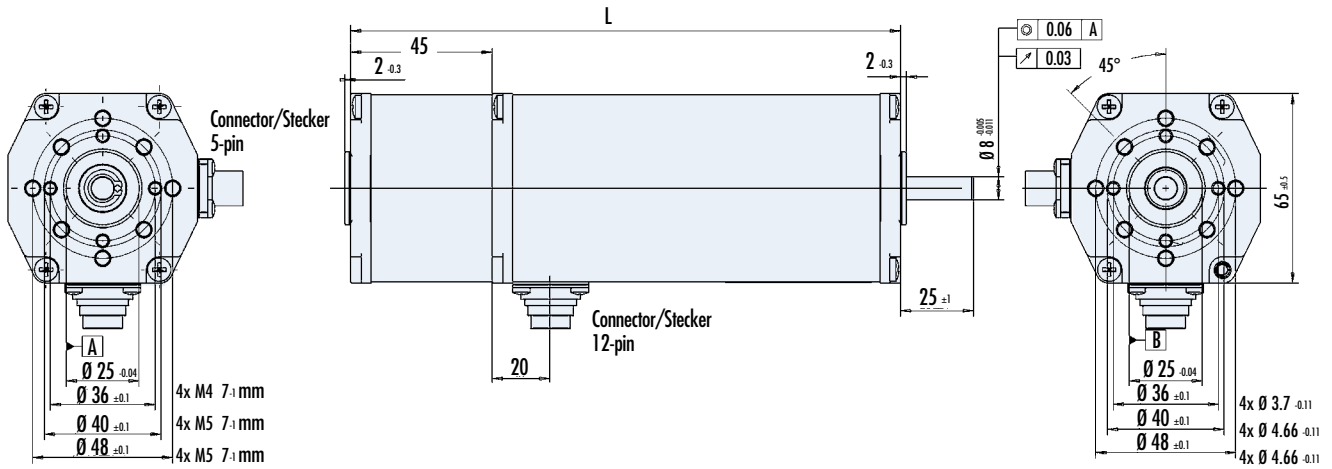
■ Starter Kit BGxx PI | BGExx,
Page/ Seite 112

- » Planetary gearbox/
Planetengetriebe
- PLG 52, (1.2 - 24 Nm),
Page/ Seite 90
- PLG 52 H, (1.2 - 24 Nm),
Page/ Seite 91
- PLG 60, (5 - 25 Nm),
Page/ Seite 92
- PLG 63, (5 - 100 Nm),
Page/ Seite 93
- PLG 75, (25 - 160 Nm),
Page/ Seite 94

- » Worm gearbox/
Schneckengetriebe
- SG 80, (2 - 8 Nm),
Page/ Seite 98
- SG 120, (8 - 30 Nm),
Page/ Seite 99

■ Standard/ Standard ■ On request/ auf Anfrage

Dimensions in mm/ Maßzeichnung in mm



Motor	L
BG 65x25 PI	160±0.3
BG 65x50 PI	185±0.3
BG 65x75 PI	210±0.3

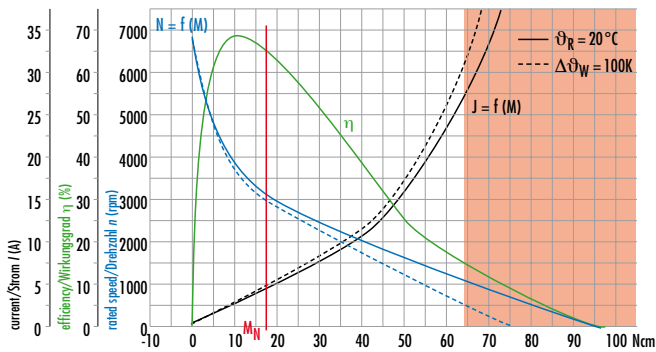
$F_{axial} = \text{max. } 150N$
 $F_{radial} = \text{max. } 150N$

Pin assignment/ Pinbelegung

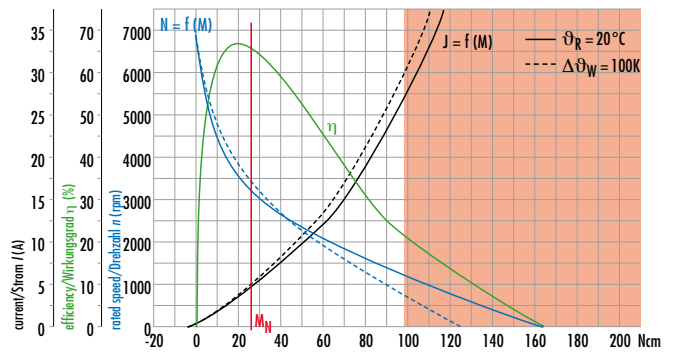
12-Pin	Power Signal	12-Pin	Power Signal	5-Pin	Service
A	OUT 1 orange	G + M	GND _{Power} black	1	n.c.
B	IN 0 yellow	H	IN 4 / AI - magenta	2	n.c.
C	IN 1 blue	J	IN 3 / AI + pink	3	n.c.
D	U _{Logic} green	K	OUT 2 white	4	PC
E + F	U _{Power} red	L	IN 2 brown	5	PC

Characteristic diagram/ Belastungskennlinien

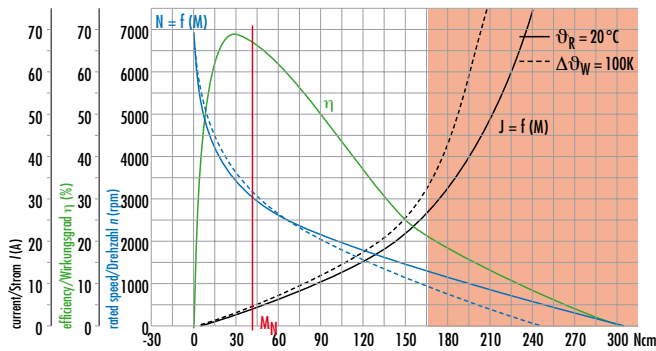
In accordance with/ Belastungskennlinien gezeichnet nach EN 60034



BG 65x25 PI, 24V



BG 65x50 PI, 24V



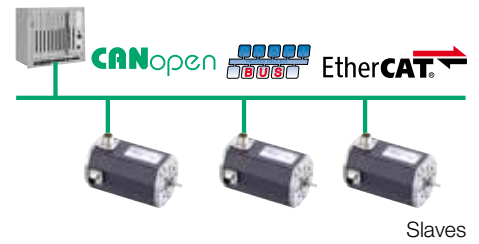
BG 65x75 PI, 42V

➤ BG 65 CI/PB/EC, 50 - 150 Watt

- » Motor BG 65 with integrated Motion Controller for 4-quadrant drive with dynamic positioning
- » The optional incremental encoder, RE 30-3--500, permits speed control down to 1 rpm
- » To simplify programming, the starter kit with PC interface and a commissioning software CD is available

- » Motor BG 65 mit integriertem Motion-controller für 4-Quadrantenbetrieb mit dynamischer Positionierung
- » Mit dem optional angebauten Inkrementalgeber RE 30-3-500 können Drehzahlen ab 1 rpm geregelt werden
- » Zur einfachen Inbetriebnahme steht für jede BUS-Schnittstelle ein Starter Kit zur Verfügung

Slave in BUS-Netzwerken



Data/ Technische Daten		BG 65x25 CI/PB/EC	BG 65x50 CI/PB/EC	BG 65x75 CI/PB/EC
Nominal voltage/ Nennspannung	VDC	24	24	42
Nominal current/ Nennstrom	A ^{*)}	4	5.6	4.5
Nominal torque/ Nennmoment	Ncm ^{*)}	17	26	40
Nominal speed/ Nenn Drehzahl	rpm ^{*)}	3100	3100	2860
Friction torque/ Reibungsmoment	Ncm ^{*)}	4	7	11
Stall torque/ Anhaltmoment	Ncm ^{**)}	64	98	166
No load speed/ Leerauf Drehzahl	rpm ^{*)}	6620	6470	6320
Maximum output power/ Maximale Abgabeleistung	W ^{*)}	92.2	145	260
Torque constant/ Drehmomentkonstante	Ncm A ^{-1**)}	6.7	6.2	12
Peak current/ Zulässiger Spitzenstrom (2 sec.)	A ^{**)}	27	27	27
Rotor inertia/ Rotor Trägheitsmoment	gcm ²	72	128	172
Weight of motor/ Motorgewicht	kg	1.2	1.6	2.1
Voltage range/ Zulässiger Spannungsbereich	VDC	20 ... 30	20 ... 30	20 ... 50
Recommended speed control range/ Empfohlener Drehzahlregelbereich	rpm	70 ... Rated speed/ Nenn Drehzahl (1 ... rated speed with encoder RE 30/ 1 ... Nenn Drehzahl mit Encoder RE 30)		

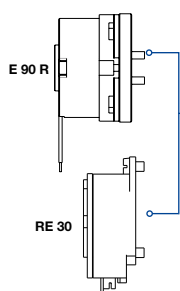
*) $DJ_w = 100 \text{ K}$; **) $J_R = 20^\circ\text{C}$ (***) at nominal point/ im Nennpunkt

Modular System/ Modulares Baukastensystem

- » Brakes & Encoder/
Bremsen & Anbauten

■ E 90 R,
Page/ Seite 102

■ RE 30,
Page/ Seite 104



- » Accessories/ Zubehör

Connector with cable, 12-pin | Angled position adjustable (up to $\pm 45^\circ$ turnable)/
Anschlussleitung mit Winkeldose, 12-polig |
Winkelposition einstellbar (bis $\pm 45^\circ$ drehbar),
Page/ Seite 107

Cover/ Verschlussdeckel
Page/ Seite 107

Motion Kit BGxx CI (CANopen),
Page/ Seite 112

Starter Kit BGxx PB (Profibus),
Page/ Seite 112

- » All attachments also fully in the motor housing available./
Alle Anbauten auch vollständig im Motorgehäuse erhältlich.

- » Planetary gearbox/
Planetengetriebe

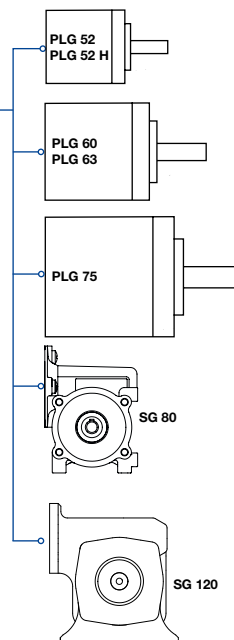
■ PLG 52, (1.2 - 24 Nm),
Page/ Seite 90

■ PLG 52 H, (1.2 - 24 Nm),
Page/ Seite 91

■ PLG 60, (5 - 25 Nm),
Page/ Seite 92

■ PLG 63, (5 - 100 Nm),
Page/ Seite 93

■ PLG 75, (25 - 160 Nm),
Page/ Seite 94



- » Worm gearbox/
Schneckengetriebe

■ SG 80, (2 - 8 Nm),
Page/ Seite 98

■ SG 120, (8 - 30 Nm),
Page/ Seite 99

■ Standard/ Standard ■ On request/ auf Anfrage

Pin assignment BG 65 CI/ Pinbelegung BG 65 CI

CANopen

12-Pin			12-Pin			5-Pin	
	Power Signal			Power Signal			CAN
A	OUT 2	orange	G + M	GND	black	1	n.c.
B	IN 2	yellow	H	OUT 1	magenta	2	n.c.
C	GND	blue	J	U _{Logic}	pink	3	n.c.
D	IN 1	green	K	E-stop	white	4	CAN-H
E + F	U _{Power}	red	L	IN 0	brown	5	CAN-L

Pin assignment BG 65 PB/ Pinbelegung BG 65 PB



12-Pin			12-Pin			5-Pin	
	Power Signal			Power Signal			Profibus
A	OUT 1		G + M	GND		1	VP
B	IN 0		H	IN 4 / AI -		2	RxD7TxD-N
C	IN 1		J	IN 3 / AI +		3	DGND
D	U _{Logic}		K	OUT 2		4	RxD7TxD-P
E + F	U _{Power}		L	IN 2		5	n.c.

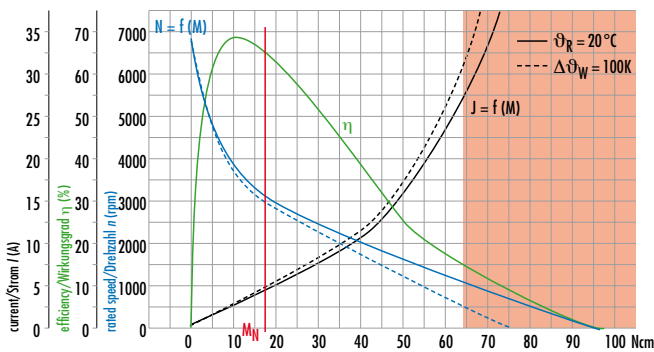
Pin assignment BG 65 EC/ Pinbelegung BG 65 EC

EtherCAT

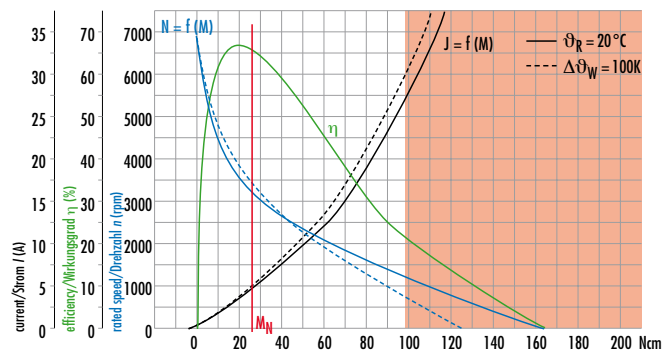
12-Pin		12-Pin		5-Pin		5-Pin	
	Power Signal		Power Signal		EtherCAT Port A		EtherCAT Port B
A	OUT 1	G + M	GND	1	TxD+	1	TxD+
B	IN 0	H	IN 4 / AI -	2	RxD+	2	RxD+
C	IN 1	J	IN 3 / AI +	3	TxD-	3	TxD-
D	U _{Logic}	K	OUT 2	4	RxD-	4	RxD-
E + F	U _{Power}	L	IN 2	5	n.c.	5	n.c.

Characteristic diagram/ Belastungskennlinien

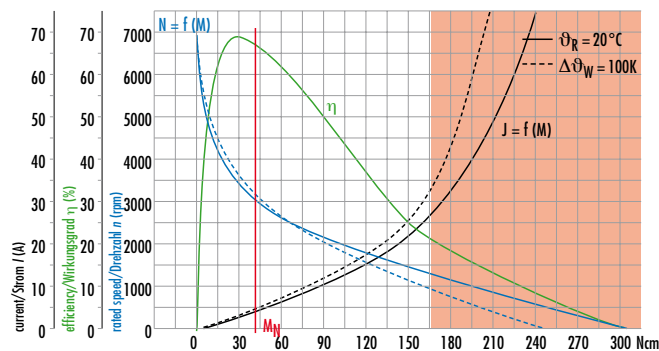
In accordance with/ Belastungskennlinien gezeichnet nach EN 60034



BG 65x25 CI/PB/EC 24V



BG 65x50 CI/PB/EC, 24V



BG 65x75 CI/PB/EC, 42V

CANopen

- » With CANopen interface (DSP 402)
- » The most important parameters of a trajectory, such as position, speed and acceleration values can be changed real-time through the CAN interface
- » For the CAN interface, a standardized 5-pin connector is used. One further plug is for power stage as well as analog and digital I/Os
- » To simplify programming, the motion starter kit with PC interface and a commissioning software CD is available

For further technical data and information on terminal assignment, please see the operating manual at www.dunkermotoren.com (downloads)

NOTE: The mating connector with cable is not in scope of supply (see accessories page 111).



- » drives can be linked to profibus networks
- » drives operate as a slave in the network
- » supports Profibus DP-V1 (acyclic data transfer)
- » supports configuration via SIMATIC-manager
- » ready-to-use demo modules for data transfer available

For further technical data and information on terminal assignment, please see the operating manual at www.dunkermotoren.com (downloads)

NOTE: The mating connector with cable is not in scope of supply (see accessories page 111).

EtherCAT

- » Drives for operation in EtherCAT networks
- » CANopen over EtherCAT (CoE) is supported
- » Drive operates as a slave in the network
- » Operation as NC axes possible
- » Comprehensive object dictionary with all functions necessary to operate servo drives
- » Status indication for communication through light conductors in the motor housing

For further technical data and information on terminal assignment, please see the operating manual at www.dunkermotoren.com (downloads)

NOTE: The mating connector with cable is not in scope of supply (see accessories page 111).

- » Mit CANopen-Schnittstelle (DSP 402)
- » Die wesentlichen Parameter einer Bahnkurve wie Positions-, Geschwindigkeits- und Beschleunigungswerte können über die CAN-Schnittstelle auch "in fly" verändert werden
- » Für die CANopen-Schnittstelle wird ein CIA-empfohlener 5-poliger Stecker verwendet. Ein weiterer Stecker dient zum Anschluss der Leistungsversorgung und analoger und digitaler Ein-/Ausgänge
- » Zur einfachen Inbetriebnahme steht der Motion Starter Kit mit Schnittstelle für den PC und Inbetriebnahmesoftware-CD zur Verfügung

Weitere technische Daten sowie Informationen zur Anschlussbelegung finden Sie in der Betriebsanleitung bei www.dunkermotoren.de (downloads)

HINWEIS: Gegenstecker mit Anschlussleitung nicht im Lieferumfang enthalten (siehe Zubehör auf Seite 111).

- » Antriebe zur Integration in Profibus-Netzwerke
- » Antriebe werden als Slave im Netzwerk betrieben
- » Unterstützt Profibus DP-V1 (azyklischer Datentransfer)
- » Konfiguration über SIMATIC-Manager möglich
- » Vorgefertigte Demobausteine für Datenverkehr sind verfügbar

Weitere technische Daten sowie Informationen zur Anschlussbelegung finden Sie in der Betriebsanleitung bei www.dunkermotoren.de (downloads)

HINWEIS: Gegenstecker mit Anschlussleitung nicht im Lieferumfang enthalten (siehe Zubehör auf Seite 111).

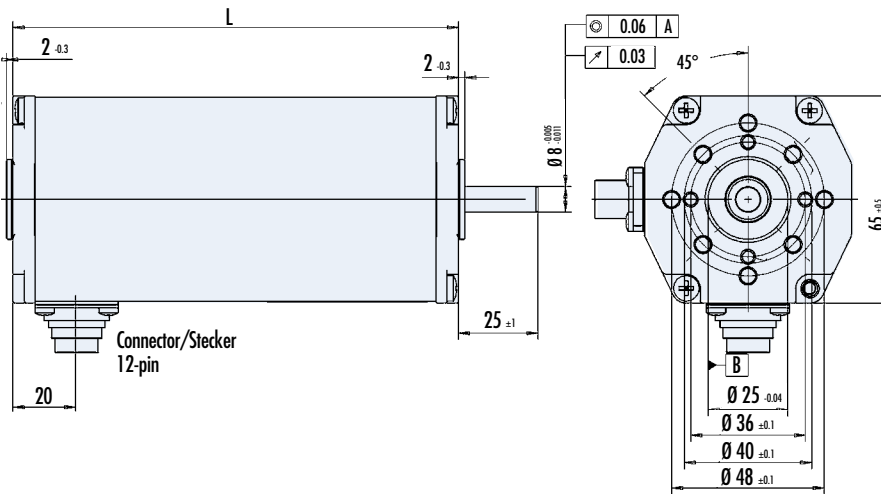
- » Antriebe zum Betrieb in EtherCAT-Netzwerken
- » CANopen over EtherCAT (CoE) wird unterstützt
- » Antrieb wird als Slave im Netzwerk betrieben
- » Betrieb als NC-Achse möglich
- » Umfangreiches Objektverzeichnis mit allen Funktionen zum Betrieb von Servoantrieben
- » Statusanzeige für Kommunikation über Lichtleiter im Motorgehäuse

Weitere technische Daten sowie Informationen zur Anschlussbelegung finden Sie in der Betriebsanleitung bei www.dunkermotoren.de (downloads)

HINWEIS: Gegenstecker mit Anschlussleitung nicht im Lieferumfang enthalten (siehe Zubehör auf Seite 111).

Dimensions BG 65 CI in mm/ Maßzeichnung BG 65 CI in mm

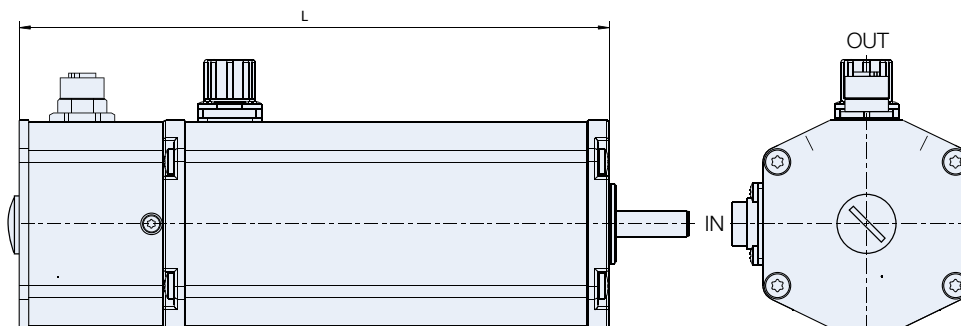
CANopen



$F_{axial} = \text{max. } 150\text{N}$
 $F_{radial} = \text{max. } 150\text{N}$

Motor	L
BG 65x25 CI	115±0.8
BG 65x50 CI	140±0.8
BG 65x75 CI	165±0.8

Dimensions BG 65 PB in mm/ Maßzeichnung BG 65 PB in mm

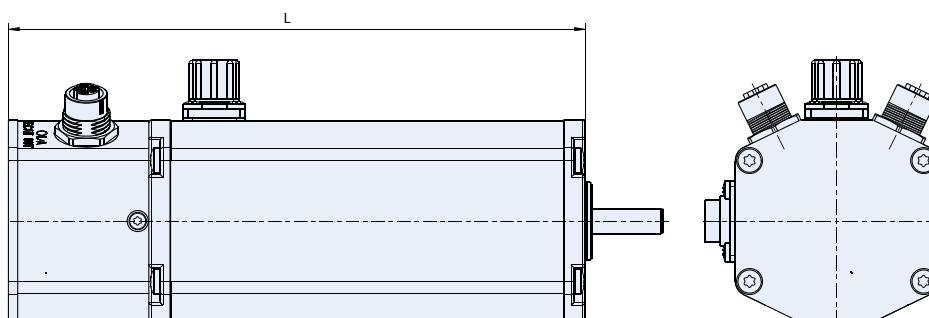


$F_{axial} = \text{max. } 150\text{N}$
 $F_{radial} = \text{max. } 150\text{N}$

Motor	L
BG 65x25 PB	160±0.5
BG 65x50 PB	185±0.5
BG 65x75 PB	210±0.5

Dimensions BG 65 EC in mm/ Maßzeichnung BG 65 EC in mm

EtherCAT



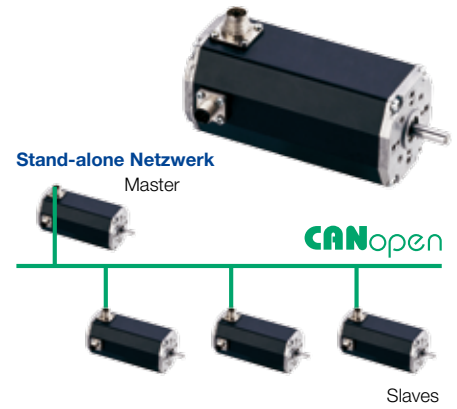
$F_{axial} = \text{max. } 150\text{N}$
 $F_{radial} = \text{max. } 150\text{N}$

Motor	L
BG 65x25 EC	160±0.8
BG 65x50 EC	185±0.8
BG 65x75 EC	210±0.8

➤ BG 65 MI, 50 - 150 Watt

- » Motor BG 65 with integrated master functionality for stand alone applications without superior PLC
- » Communication between several drives is possible via I/Os or CANopen interface (5-pole round connector)
- » The optionally mounted speed encoder allows up to 2000 pulses per revolution

- » Motor BG 65 mit integrierter Masterfunktionalität für Stand-alone Anwendungen ohne übergeordnete SPS
- » Die Kommunikation zwischen mehreren Antrieben erfolgt über I/Os oder CANopen-Schnittstelle (5-poliger Rundstecker)
- » Mit dem optional angebauten Drehgeber sind bis zu 2000 Pulse pro Umdrehung möglich



Data/ Technische Daten		BG 65x25 MI	BG 65x50 MI	BG 65x75 MI
Nominal voltage/ Nennspannung	VDC	24	24	42
Nominal current/ Nennstrom	A ^{*)}	4	5.6	4.5
Nominal torque/ Nennmoment	Ncm ^{*)}	17	26	40
Nominal speed/ Nennrehzahl	rpm ^{*)}	3100	3100	2860
Friction torque/ Reibungsmoment	Ncm ^{*)}	4	7	11
Stall torque/ Anhaltmoment	Ncm ^{**)}	64	98	166
No load speed/ Leerlaufrehzahl	rpm ^{*)}	6620	6470	6320
Maximum output power/ Maximale Abgabeleistung	W ^{*)}	92.2	145	260
Torque constant/ Drehmomentkonstante	Ncm A ^{-1**)}	6.7	6.2	12
Peak current/ Zulässiger Spitzenstrom (2 sec.)	A ^{*)}	27	27	27
Rotor inertia/ Rotor Trägheitsmoment	gcm ²	72	128	172
Weight of motor/ Motorgewicht	kg	0.87	1.3	1.8
Voltage range/ Zulässiger Spannungsbereich	VDC	20 ... 30	20 ... 30	20 ... 50
Recommended speed control range/ Empfohlener Drehzahlregelbereich	rpm	70 ... Rated speed/ Nennrehzahl (1 ... rated speed with encoder RE 30/ 1 ... Nennrehzahl mit Encoder RE 30)		

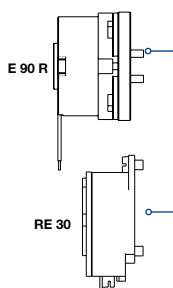
*) $DJ_w = 100 \text{ K}$; **) $J_R = 20^\circ\text{C}$ ***) at nominal point/ im Nennpunkt

Modular System/ Modulares Baukastensystem

- » Brakes & Encoder/
Bremsen & Anbauten

■ E 90 R,
Page/ Seite 102

■ RE 30,
Page/ Seite 104



- » Accessories/ Zubehör
Connector with cable, 12-pin | Angled position not adjustable/
Anschlussleitung mit Winkeldose, 12-polig | Winkelposition nicht einstellbar
Page/ Seite 107

- » Connector with cable, 12-pin | Angled position adjustable (up to $\pm 45^\circ$ turnable)/
Anschlussleitung mit Winkeldose, 12-polig | Winkelposition einstellbar (bis $\pm 45^\circ$ drehbar),
Page/ Seite 107

- » Motion Starter Kit BGxx CI (CANopen)
Page/ Seite 112

- » Planetary gearbox/
Planetengetriebe

■ PLG 52, (1.2 - 24 Nm),
Page/ Seite 89

■ PLG 52 H, (1.2 - 24 Nm),
Page/ Seite 91

■ PLG 60, (5 - 25 Nm),
Page/ Seite 92

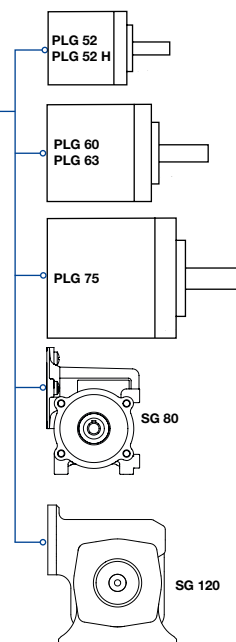
■ PLG 63, (5 - 100 Nm),
Page/ Seite 93

■ PLG 75, (25 - 160 Nm),
Page/ Seite 94

- » Worm gearbox/
Schneckengetriebe

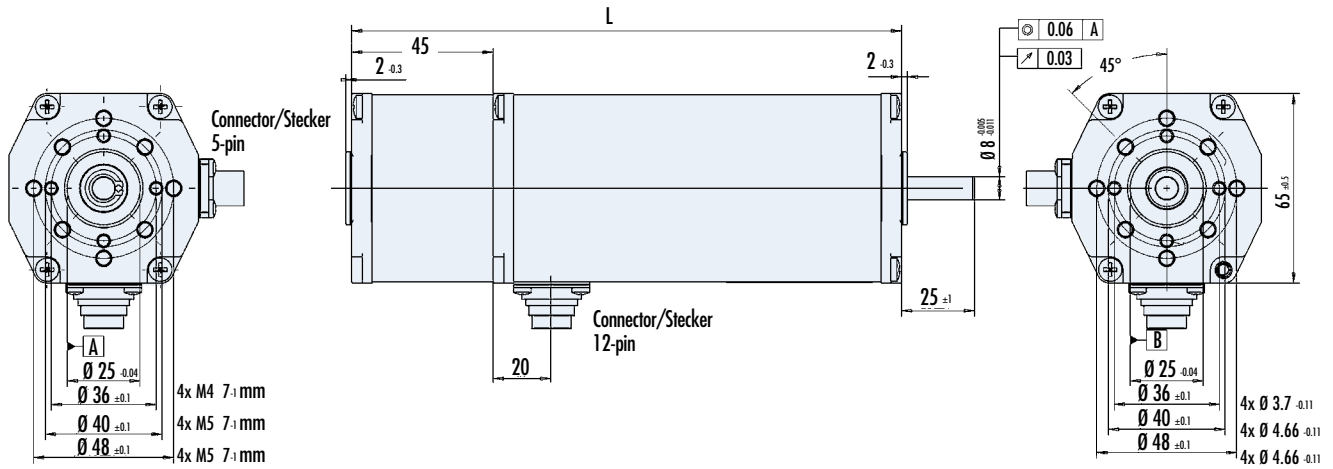
■ SG 80, (2 - 8 Nm),
Page/ Seite 98

■ SG 120, (8 - 30 Nm),
Page/ Seite 99



■ Standard/ Standard ■ On request/ auf Anfrage

Dimensions in mm/ Maßzeichnung in mm



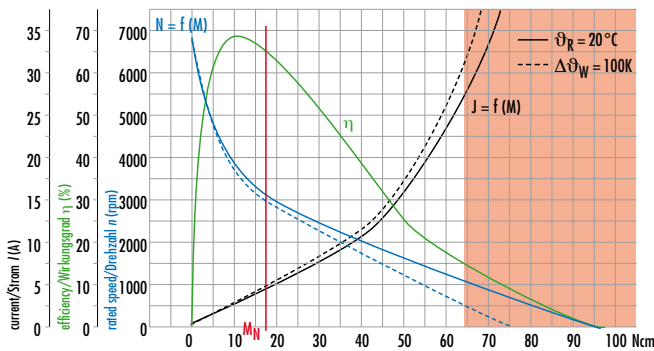
F _{axial} = max. 150N	Motor	L
F _{radial} = max. 150N	BG 65x25 MI	115±0.3
	BG 65x50 MI	140±0.3
	BG 65x75 MI	165±0.3

Pin assignment/ Pinbelegung

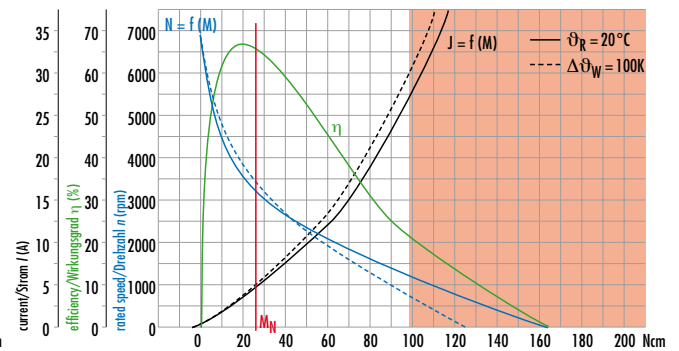
12-Pin	Power Signal	12-Pin	Power Signal	5-Pin	CAN
A	OUT 1 orange	G + M	GND _{Power} black	1	n.c.
B	IN 0 yellow	H	IN 4 / AI- magenta	2	n.c.
C	IN 1 blue	J	IN 3 / AI+ pink	3	n.c.
D	U _{Logic} green	K	OUT 2 white	4	CAN-H
E + F	U _{Power} red	L	IN 2 brown	5	CAN-L

Characteristic diagram/ Belastungskennlinien

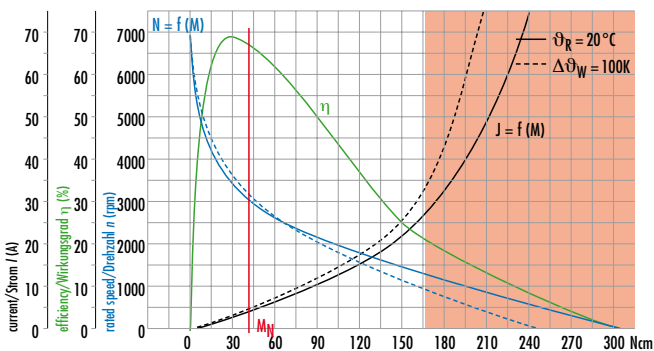
In accordance with/ Belastungskennlinien gezeichnet nach EN 60034



BG 65x25 MI, 24V



BG 65x50 MI, 24V



BG 65x75 MI, 42V

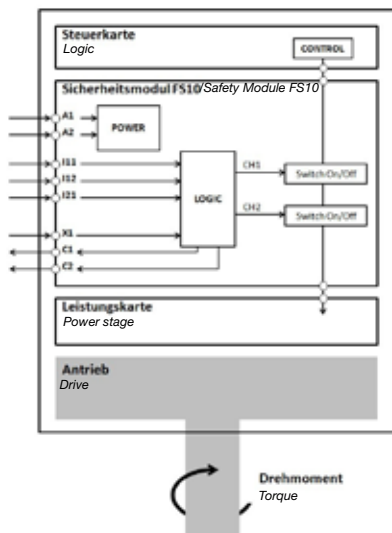
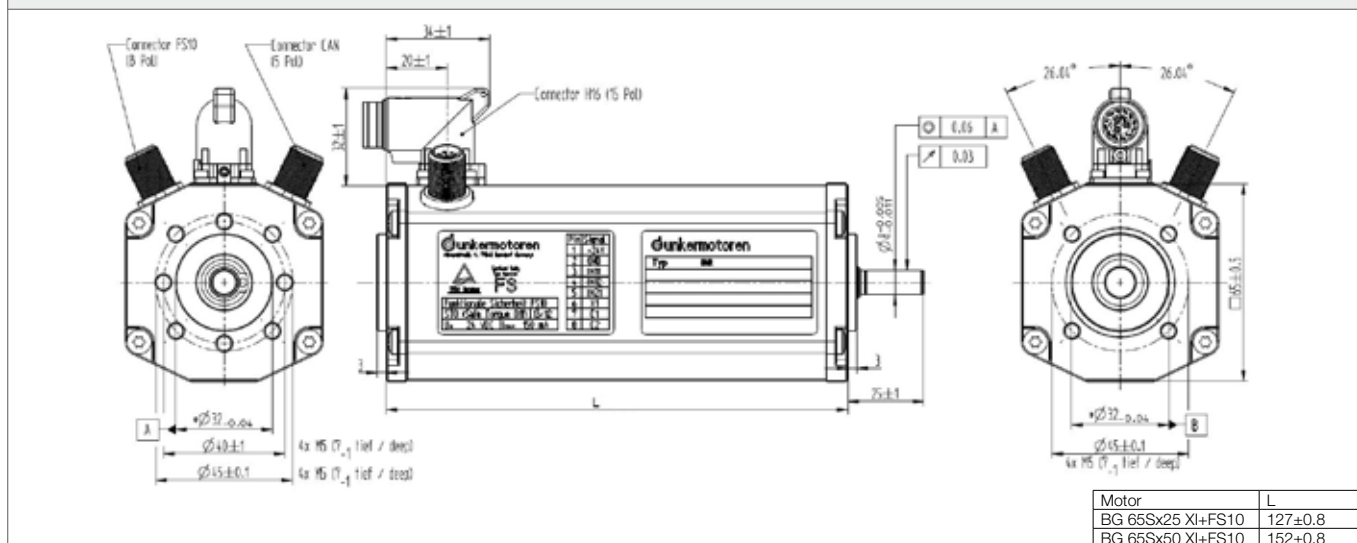
» Functional Safety Module FS10 available for BG 65 S/ Modul Funktionale Sicherheit FS10 verfügbar für BG 65 S

- » Completely integrated electronic safety module
- » STO (Safe Torque Off) according to EN 61800-5-2 and SS1 (Safe Stop 1) according to EN 61800-5-2
- » Safety requirement level corresponds to SILCL 2 according to EN 62062 and PL d, Cat. 3 according to EN ISO13849-1

- » Vollständig im Antrieb integriertes elektronisches Sicherheitsmodul
- » STO (Safe Torque Off) gemäß EN 61800-5-2 und SS1 (Safe Stop 1) gemäß EN 61800-5-2
- » Sicherheitsanforderungsstufe entsprechend SILCL2 gemäß EN 62062 und PL d, Kat. 3 gemäß EN ISO13849-1



Dimensions in mm/ Maßzeichnung in mm



Pin	Connection/ Anschluss	Lead colour connection cable/ Litzenfarbe Anschlussleitung
1	A1 (+24V)	white
2	A2 (GND)	brown
3	IN11 (STO / SS1 trigger)	green
4	IN12 (STO / SS1 trigger)	yellow
5	IN21 (STO / SS1 trigger)	grey
6	X1 (Re-Start)	pink
7	C1 (Status out1)	blue
8	C2 (Status out2)	red



>> More than just products BG 65 S/ Alles aus einer Hand BG 65 S

Within Dunkermotoren's modular system, the motor series BG 65 S delivers application-oriented solutions for customers' requirements. The BG 65 S is available with numerous integrated electronic functionalities. These range from a simple speed electronic (SI) to a freely-programmable servo-controller with CANopen BUS interface (MI). Alternatively, external controllers are available. With a wide range of planetary and worm gears, these motors can be perfectly adapted to the torque and speed requirements of a particular application. A range of brakes and absolute encoders rounds off the modular system. All motors are equipped with positioning quasi-absolute encoder function.

Die Motorbaugröße BG 65 S bietet im modularen System zusammen mit zahlreichen Komponenten optimale Systemlösungen für den Kunden. Der BG 65 S wird konsequent mit integrierten Elektronikfunktionalitäten angeboten. Diese reichen von der einfachen Drehzahlelektronik (SI) bis hin zum frei programmierbaren Servocontroller mit Busschnittstelle (MI). Alternativ sind leistungsfähige externe Positioniersteuerungen erhältlich. Eine optimale Anpassung an die Drehmoment- und Drehzahlenforderungen wird durch ein breites Spektrum an Planeten- und Schneckengetrieben ermöglicht. Abgerundet wird das modulare System durch weitere Komponenten wie Bremsen und Absolutwertgeber. Alle Motoren mit Positioniersteuerung sind mit Quasi-Absolutwertgeberfunktion ausgestattet.



Overview of integrated electronic functionalities/ Übersicht integrierte Elektronikfunktionalitäten

	BG 65 S SI	BG 65 S PI	BG 65 S CI	BG 65 S PB	BG 65 S EC	BG 65 S MI
Hardware/ Hardware	dig. 16-Bit μ C	dig. 16-Bit μ C	dig. 16-Bit μ C	dig. 16-Bit μ C	dig. 16-Bit μ C	dig. 8-Bit μ C
Operation modes/ Betriebsmodi	Speed/ Drehzahl	Speed/ Drehzahl Position/ Position Torque/ Drehmoment	Speed/ Drehzahl Position/ Position Torque/ Drehmoment	Speed/ Drehzahl Position/ Position Torque/ Drehmoment	Speed/ Drehzahl Position/ Position Torque/ Drehmoment	Speed/ Drehzahl
Commutation/ Kommütierung	block	sinus	sinus	sinus	sinus	sinus
Speed range/ Drehzahlbereich (rpm)	70... Rated speed/ Nenn Drehzahl	1... Rated speed/ Nenn Drehzahl				
Positioning accuracy/ Positioniergenauigkeit	-	$\pm 0.4^\circ$	$\pm 0.4^\circ$	$\pm 0.4^\circ$	$\pm 0.4^\circ$	-
Pulses per rev./ Pulse pro Umdrehung	15	15	-	-	-	-
Incremental resolution/ Inkrementalgeber Auflösung	-	-	4096	4096	4096	4096
Control/ Bedienung	I/Os	I/Os	CANopen		EtherCAT 	I/Os
I/Os/ I/Os	4 dig. Inputs, 2 dig. Out- puts, 1 analog Input	5 dig. Inputs, 2 dig. Outputs, 1 analog Input	3 dig. Inputs, 2 dig. Outputs, CAN	3 dig. Inputs, 2 dig. Outputs, CAN	3 dig. Inputs, 2 dig. Outputs, CAN	4 dig. Inputs, 2 dig. Outputs, 1 analog Input
Parametrization/ programming/ Parametrierung/ Programmierung	Firmware/ Teaching	Parametrization Software	CANopen interface	Profibus interface	Ethercat interface	Firmware/ Teaching
Functional Safety Module FS10/ Modul Funktionale Sicherheit FS10	-	optional	optional	optional	optional	optional

>> BG 65 S, 110 - 240 Watt

- » Highly dynamic 3-phase EC motor with 10-pole neodymium magnet
- » Version with Hall sensors for rotor position detection
- » Standard with lead version
- » On request, this motor can be manufactured with different voltage versions
- » Hochdynamischer 3-strängiger EC-Motor mit 10-poligem Neodymmagnet
- » Ausführung mit Hallensoren zur Rotorlageerfassung
- » Standardmäßig mit Litzenausführung
- » Diese Motoren werden auf Anfrage mit anderen Spannungsvarianten hergestellt



Data/ Technische Daten		BG 65 Sx25		BG 65 Sx50	
Nominal voltage/ Nennspannung	VDC	24	40	24	40
Nominal current/ Nennstrom	A ¹⁾	6.02	3.76	9.54	5.96
Nominal torque/ Nennmoment	Ncm ¹⁾	34.6	33.6	53	50.9
Nominal speed/ Nenn Drehzahl	rpm ¹⁾	2980	3200	3240	3480
Friction torque/ Reibungsmoment	Ncm ¹⁾	3	3	6	6
Stall torque/ Anhaltmoment	Ncm ¹⁾	86	86	175	175
No load speed/ Leerlaufdrehzahl	rpm ¹⁾	4580	4770	4580	4770
Maximum output power/ Maximale Abgabeleistung	W ¹⁾	218	220	470	470
Torque constant/ Drehmomentkonstante	Ncm A ^{-1/1)}	6.4	10	6.3	8.5
Terminal resistance/ Anschlusswiderstand	Ω	0.192	0.478	0.084	0.194
Terminal inductance/ Anschlussinduktivität	mH	0.84	2.2	0.37	0.95
Peak current/ Zulässiger Spitzenstrom (2. sec.)	A ²⁾	16.4	9.8	32	19
Rotor inertia/ Rotor Trägheitsmoment	gcm ²	70	70	129	129
Weight of motor/ Motorgewicht	kg	0.9	0.9	1.4	1.4

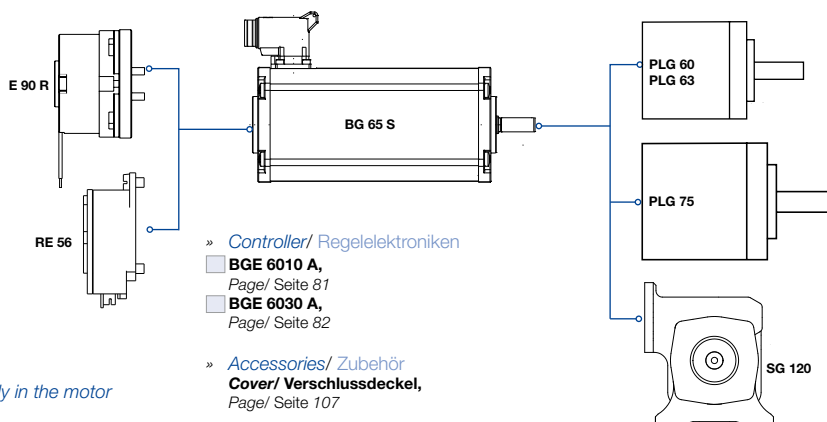
¹⁾ DJ_w = 100 K; ²⁾ J_r = 20°C ³⁾ at nominal point/ im Nennpunkt

Modular System/ Modulares Baukastensystem

- » Brakes & Encoder/
Bremsen & Anbauten

■ E 90 R,
Page/ Seite 102

■ RE 56,
Page/ Seite 104



- » Planetary gearbox/
Planetengetriebe

■ PLG 60, (5 - 25 Nm),
Page/ Seite 92

■ PLG 63, (5 - 100 Nm),
Page/ Seite 93

■ PLG 75, (25 - 160 Nm),
Page/ Seite 94

- » Worm gearbox/
Schneckengetriebe

■ SG 120, (8 - 30 Nm),
Page/ Seite 99

- » All attachments also fully in the motor housing available./
Alle Anbauten auch vollständig im Motorgehäuse erhältlich.

- » Controller/ Regelelektroniken

■ BGE 6010 A,
Page/ Seite 81

■ BGE 6030 A,
Page/ Seite 82

- » Accessories/ Zubehör

■ Cover/ Verschlussdeckel,
Page/ Seite 107

Connector cable for BG 45 SI | BG 65 S, 15-pin/
Anschlussleitung mit Dose für BG 45 SI |
BG 65 S, 15-polig,
Page/ Seite 107

■ Standard/ Standard ■ On request/ auf Anfrage

➤ BG 65 S SI, 110 - 240 Watt

- » Motor BG 65 S with integral speed controller for 4-quadrant drive
- » As standard, the target speed can be set using a 0 ... +10 V (optional -10 V ... +10 V) analog voltage input
- » The motor is supplied as standard with a 15-pin connector.
- » Motor BG 65 S mit integriertem Speedcontroller für 4-Quadrantenbetrieb
- » Die Drehzahlollwertvorgabe erfolgt standardmäßig über einen Analogspannungseingang 0 ... +10 V (optional -10 V ... +10 V)
- » Der Motor ist standardmäßig mit einem 15-poligen Anschlussstecker versehen.



Data/ Technische Daten		BG 65 Sx25 SI		BG 65 Sx50 SI	
Nominal voltage/ Nennspannung	VDC	24	40	24	40
Nominal current/ Nennstrom	A ^{*)}	6	3.6	8.3	5.4
Nominal torque/ Nennmoment	Ncm ^{*)}	38	38.1	48	51
Nominal speed/ Nenn Drehzahl	rpm ^{*)}	2700	2700	3140	3210
Friction torque/ Reibungsmoment	Ncm ^{*)}	4.3	4.5	7	8.5
Stall torque/ Anhaltmoment	Ncm ^{**)}	77	78	152	152
No load speed/ Leerlauf Drehzahl	rpm ^{*)}	4080	4240	4300	4400
Maximum output power/ Maximale Abgabeleistung	W ^{*)}	154	169	302	327
Torque constant/ Drehmomentkonstante	Ncm A ^{-1**)}	7.8	12.5	7.4	12.3
Peak current/ Zulässiger Spitzenstrom (60 sec.)	A ^{*)}	16 (75 sec.)	10 (77 sec.)	32 (78 sec.)	20 (86 sec.)
Rotor inertia/ Rotor Trägheitsmoment	gcm ²	70	70	129	129
Weight of motor/ Motorgewicht	kg	1.2	1.2	1.65	1.65
Recommended speed control range/ Empfohlener Drehzahlregelbereich	rpm	70 ... Rated speed/ Nenn Drehzahl			

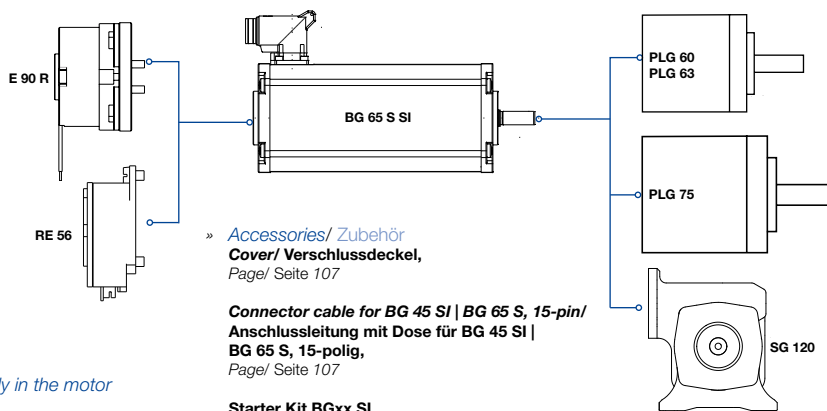
*) $DJ_w = 100 \text{ K}$; **) $J_R = 20^\circ\text{C}$ ***) at nominal point/ im Nennpunkt

Modular System/ Modulares Baukastensystem

- » Brakes & Encoder/
Bremsen & Anbauten

■ E 90 R,
Page/ Seite 102

■ RE 56,
Page/ Seite 104



- » Planetary gearbox/
Planetengetriebe

■ PLG 60, (5 - 25 Nm),
Page/ Seite 92

■ PLG 63, (5 - 100 Nm),
Page/ Seite 93

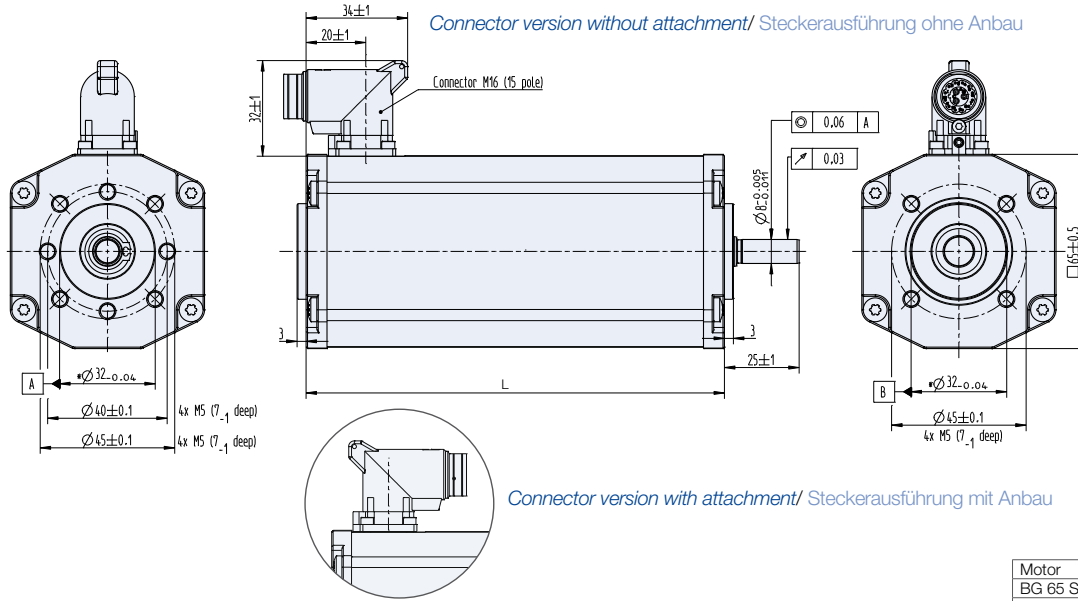
■ PLG 75, (25 - 160 Nm),
Page/ Seite 94

- » Worm gearbox/
Schneckengetriebe

■ SG 120, (8 - 30 Nm),
Page/ Seite 99

■ Standard/ Standard ■ On request/ auf Anfrage

Dimensions in mm/ Maßzeichnung in mm

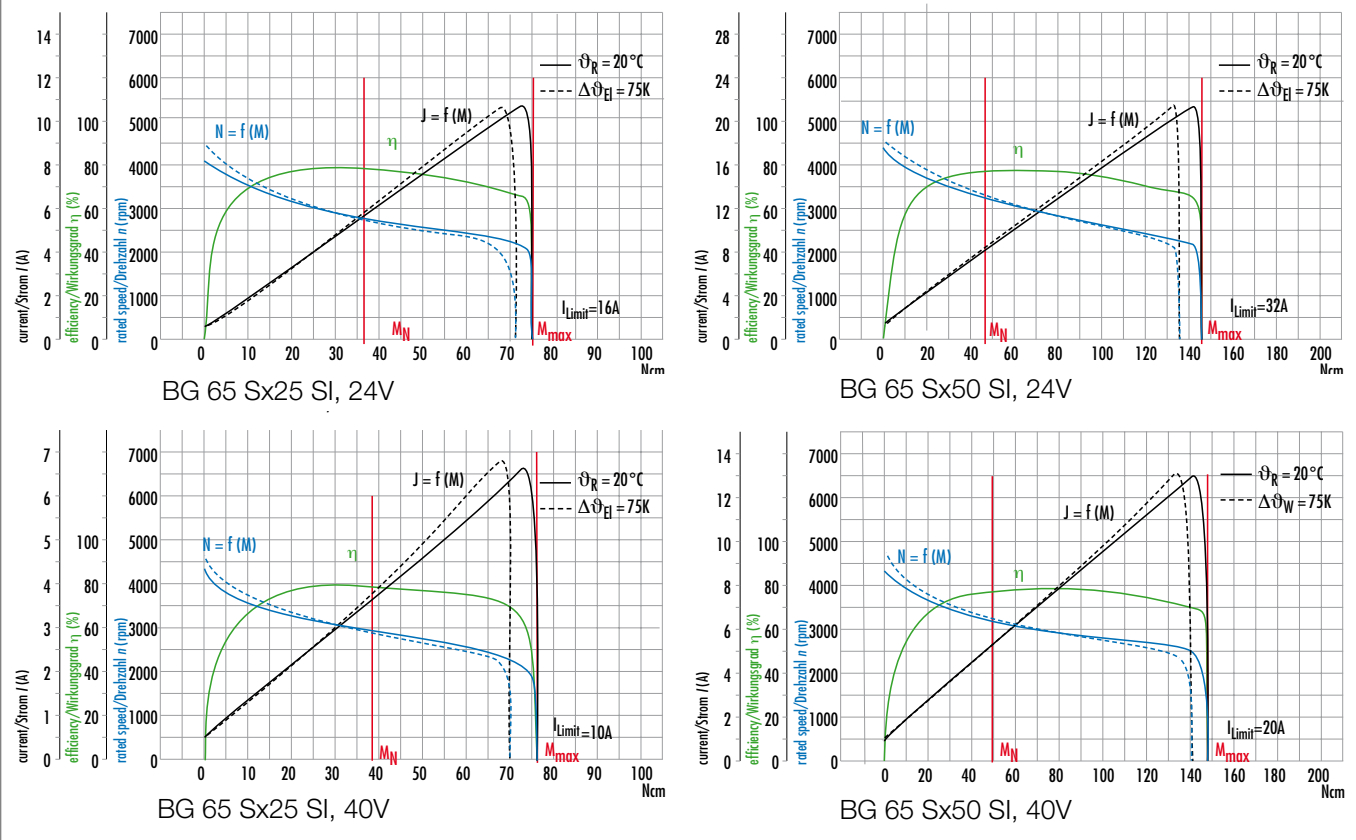


Pin assignment/ Pinbelegung

15-Pin	Power Signal	15-Pin	Power Signal	15-Pin	Power Signal
A	U_{Power} blue	3	IN 2 brown	8	AI - violet
B	Ballast black	4	IN 3 green	9	U_{Logic} red
C	GND_{Power} brown	5	Signal High grey	10	OUT 1 black
1	IN 0 yellow	6	Signal Low grey-pink	11	OUT 2 red-blue
2	IN 1 blue	7	AI + pink	12	OUT 3 white

Characteristic diagram/ Belastungskennlinien

In accordance with/ Belastungskennlinien gezeichnet nach EN 60034



➤ BG 65 S PI, 110 - 240 Watt

- » Motor BG 65 S with integrated servo controller for 4-quadrant drive
- » High positioning accuracy and excellent control characteristics by integral incremental encoder with a resolution of 4096 pulses per revolution
- » Please note that the parametrization interface and the Drive Assistant Software are provided separately

- » Motor BG 65 S mit integriertem 4Q-Servocontroller
- » Durch den integrierten Inkrementalgeber mit einer Auflösung von 4096 Pulsen pro Umdrehung werden eine hohe Positioniergenauigkeit und sehr gute Regeleigenschaften erreicht
- » Bitte beachten Sie, dass das Parametrierinterface und die Drive Assistant Software separat angeboten werden

Drive Assistant (GUI)

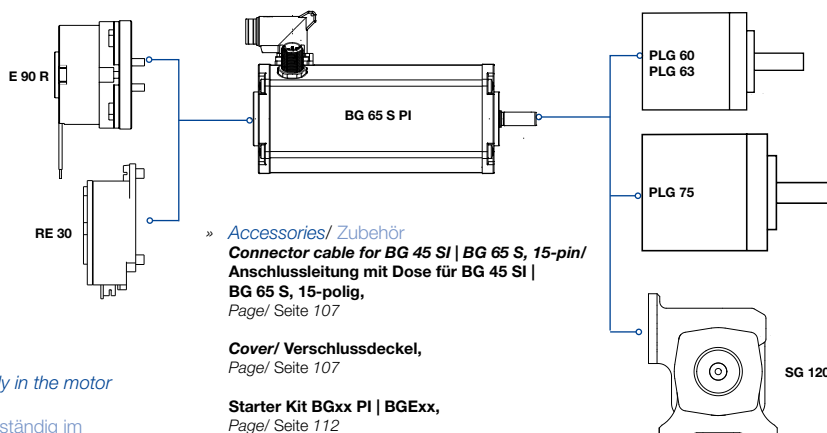


Data/ Technische Daten		BG 65 Sx25 PI		BG 65 Sx50 PI	
Nominal voltage/ Nennspannung	VDC	24	40	24	40
Nominal current/ Nennstrom	A ^{*)}	6.5	4	10.8	7
Nominal torque/ Nennmoment	Ncm ^{*)}	40.5	38.8	56	63
Nominal speed/ Nenn Drehzahl	rpm ^{*)}	2900	3200	3660	3570
Friction torque/ Reibungsmoment	Ncm ^{*)}	5.6	4.7	8.5	7.4
Stall torque/ Anhaltmoment	Ncm ^{**)}	83	85	168	169
No load speed/ Leerlauf Drehzahl	rpm ^{*)}	4210	4350	4310	4400
Maximum output power/ Maximale Abgabeleistung	W ^{*)}	199	220	414	444
Torque constant/ Drehmomentkonstante	Ncm A ^{-1**)}	8.3	13.4	6.7	12.3
Peak current/ Zulässiger Spitzenstrom (60 sec.)	A ^{*)}	16 (75 sec.)	10 (77 sec.)	32 (78 sec.)	20 (86 sec.)
Rotor inertia/ Rotor Trägheitsmoment	gcm ²	70	70	129	129
Weight of motor/ Motorgewicht	kg	1.2	1.2	1.67	1.67
Recommended speed control range/ Empfohlener Drehzahlregelbereich	rpm	1 ... Rated speed/ Nenn Drehzahl			

*) $DJ_w = 100 \text{ K}$; **) $J_R = 20^\circ\text{C}$ ***) at nominal point/ im Nennpunkt

Modular System/ Modulares Baukastensystem

- » Brakes & Encoder/
Bremsen & Anbauten
- E 90 R,
Page/ Seite 102
- RE 30,
Page/ Seite 104



- » Accessories/ Zubehör
- Connector cable for BG 45 SI | BG 65 S, 15-pin/
Anschlussleitung mit Dose für BG 45 SI |
BG 65 S, 15-polig,
Page/ Seite 107

Cover/ Verschlussdeckel,
Page/ Seite 107

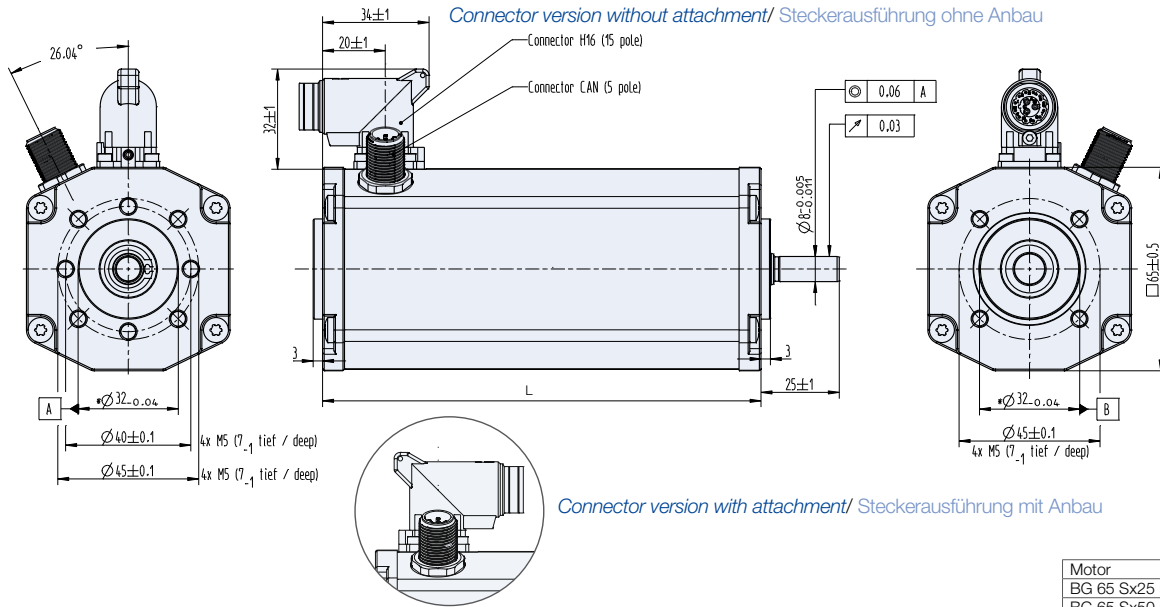
Starter Kit BGxx PI | BGExx,
Page/ Seite 112

- » Planetary gearbox/
Planetengetriebe
- PLG 60, (5 - 25 Nm),
Page/ Seite 92
- PLG 63, (5 - 100 Nm),
Page/ Seite 93
- PLG 75, (25 - 160 Nm),
Page/ Seite 94

- » Worm gearbox/
Schneckengetriebe
- SG 120, (8 - 30 Nm),
Page/ Seite 99

■ Standard/ Standard ■ On request/ auf Anfrage

Dimensions in mm/ Maßzeichnung in mm

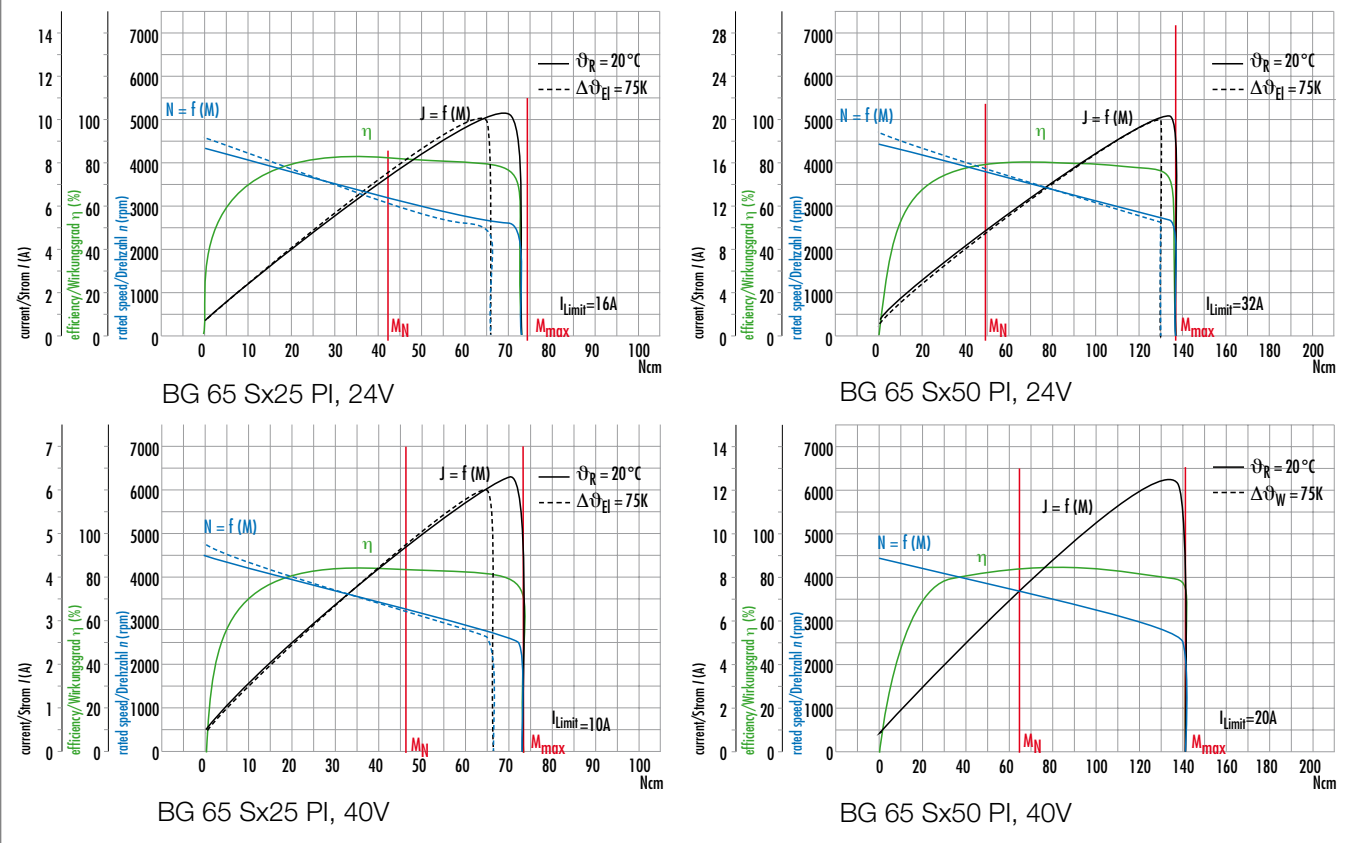


Pin assignment/ Pinbelegung

15-Pin	Power Signal	15-Pin	Power Signal	15-Pin	Power Signal	5-Pin	Service
A	U _{Power} blue	3	IN 2 brown	8	AI - violet	1	n.c.
B	Ballast black	4	IN 3 green	9	U _{Logic} red	2	n.c.
C	GND _{Power} brown	5	Signal High grey	10	OUT 1 black	3	n.c.
1	IN 0 yellow	6	Signal Low grey-pink	11	OUT 2 red-blue	4	PC
2	IN 1 blue	7	AI + pink	12	OUT 3 white	5	PC

Characteristic diagram/ Belastungskennlinien

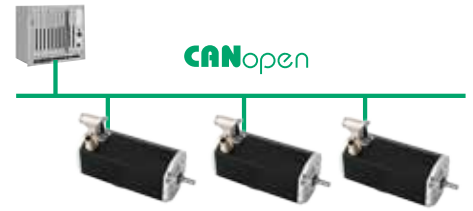
In accordance with/ Belastungskennlinien gezeichnet nach EN 60034



➤ BG 65 S CI/PB/EC, 110 - 240 Watt

- » Motor BG 65 S with integrated servo controller for 4-quadrant drive
- » High positioning accuracy and excellent control characteristics by integral incremental encoder with a resolution of 4096 pulses per revolution
- » Please note that the parametrization interface and the Drive Assistant Software are provided separately

- » Motor BG 65 S mit integriertem 4Q-Servo-Controller in BUS-Netzwerken
- » Durch den integrierten Inkrementalgeber mit einer Auflösung von 4096 Pulsen pro Umdrehung werden eine hohe Positioniergenauigkeit und sehr gute Regeleigenschaften erreicht
- » Bitte beachten Sie, dass das Parametrierinterface und die Drive Assistant Software separat angeboten werden



Slaves

Data/ Technische Daten		BG 65 Sx25 CI/PB/EC		BG 65 Sx50 CI/PB/EC	
Nominal voltage/ Nennspannung	VDC	24	40	24	40
Nominal current/ Nennstrom	A ^{*)}	6.5	4	10.8	7
Nominal torque/ Nennmoment	Ncm ^{*)}	40.5	38.8	56	63
Nominal speed/ Nenn Drehzahl	rpm ^{*)}	2900	3200	3660	3570
Friction torque/ Reibungsmoment	Ncm ^{*)}	5.6	4.7	8.5	7.4
Stall torque/ Anhaltmoment	Ncm ^{**)}	83	85	168	169
No load speed/ Leerlauf Drehzahl	rpm ^{*)}	4210	4350	4310	4400
Maximum output power/ Maximale Abgabeleistung	W ^{*)}	199	220	414	444
Torque constant/ Drehmomentkonstante	Ncm A ^{-1**)}	8.3	13.4	6.7	12.3
Peak current/ Zulässiger Spitzenstrom (60 sec.)	A ^{*)}	16 (75 sec.)	10 (77 sec.)	32 (78 sec.)	20 (86 sec.)
Rotor inertia/ Rotor Trägheitsmoment	gcm ²	70	70	129	129
Weight of motor/ Motorgewicht	kg	1.5	1.5	2	2
Recommended speed control range/ Empfohlener Drehzahlregelbereich	rpm	1 ... Rated speed/ Nenn Drehzahl			

*) $DJ_w = 100 \text{ K}$; **) $J_R = 20^\circ\text{C}$ ***) at nominal point/ im Nennpunkt ****) limited by software/ durch Software begrenzt

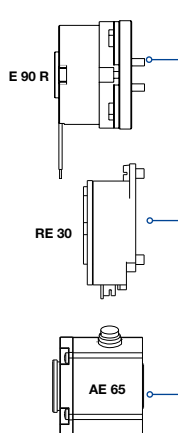
Modular System/ Modulares Baukastensystem

- » Brakes & Encoder/
Bremsen & Anbauten

■ E 90 R,
Page/ Seite 102

■ RE 30,
Page/ Seite 104

■ AE 65,
Page/ Seite 104



» Accessories/ Zubehör

Connector cable for BG 45 SI | BG 65 S, 15-pin/
Anschlussleitung mit Dose für BG 45 SI |
BG 65 S, 15-polig,
Page/ Seite 107

Cover/ Verschlussdeckel,
Page/ Seite 107

Motion Starter Kit BGxx CI (CANopen),
Page/ Seite 112

Starter Kit BGxx EC (EtherCAT),
Page/ Seite 112

Starter Kit BGxx PB (Profibus),
Page/ Seite 112

» Planetary gearbox/ Planetengetriebe

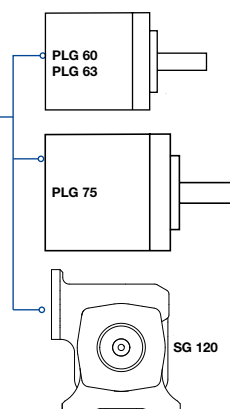
■ PLG 60, (5 - 25 Nm),
Page/ Seite 92

■ PLG 63, (5 - 100 Nm),
Page/ Seite 93

■ PLG 75, (25 - 160 Nm),
Page/ Seite 94

» Worm gearbox/ Schneckengetriebe

■ SG 120, (8 - 30 Nm),
Page/ Seite 99



- » All attachments also fully in the motor housing available./
Alle Anbauten auch vollständig im Motorgehäuse erhältlich.

■ Standard/ Standard ■ On request/ auf Anfrage

Pin assignment BG 65 S CI/ Pinbelegung BG 65 S CI



15-Pin			15-Pin			15-Pin		
	Power Signal			Power Signal			Power Signal	
A	U _{Power}	blue	3	IN 2	brown	8	AI -	violet
B	Ballast	black	4	IN 3	green	9	U _{Logic}	red
C	GND	brwon	5	IN 4	grey	10	OUT 1	black
1	IN 0	yellow	6	-	-	11	OUT 2	red-blue
2	IN 1	blue	7	AI +	pink	12	OUT 3	white

Pin assignment BG 65 S PB/ Pinbelegung BG 65 S PB



15-Pin			15-Pin			15-Pin		
	Power Signal			Power Signal			Power Signal	
A	U _{Power}	blue	3	IN 2	brown	8	AI -	violet
B	Ballast	black	4	IN 3	green	9	U _{Logic}	red
C	GND	brwon	5	IN 4	grey	10	OUT 1	black
1	IN 0	yellow	6	-	-	11	OUT 2	red-blue
2	IN 1	blue	7	AI +	pink	12	OUT 3	white

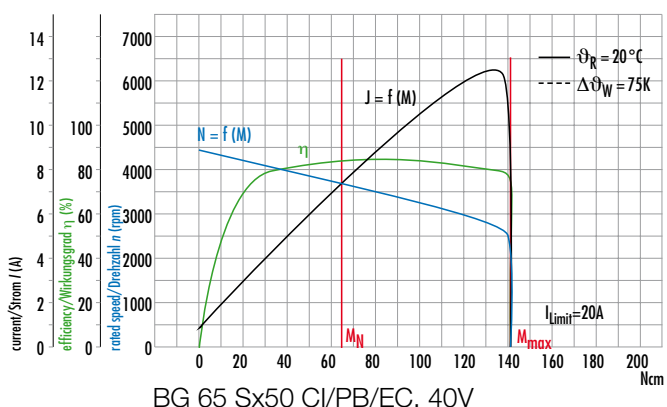
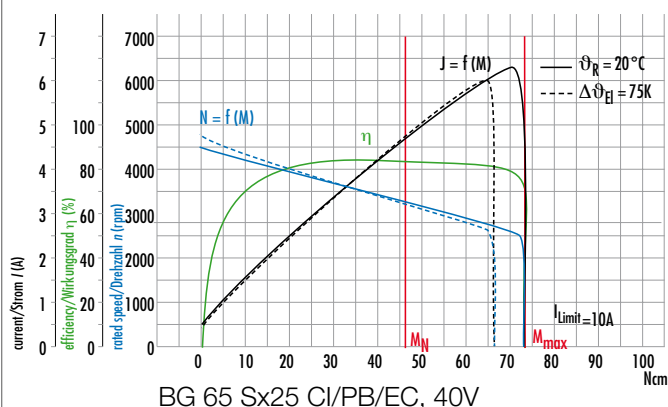
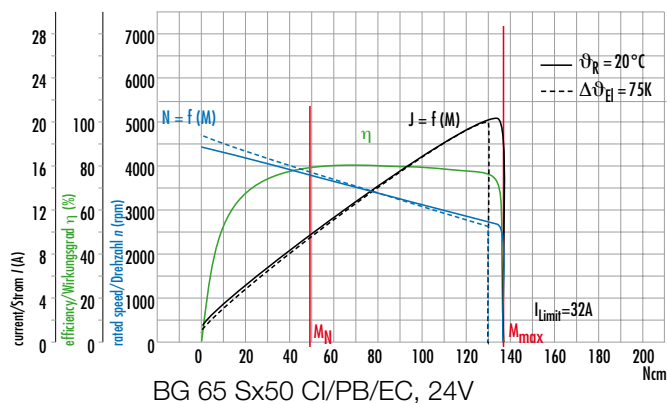
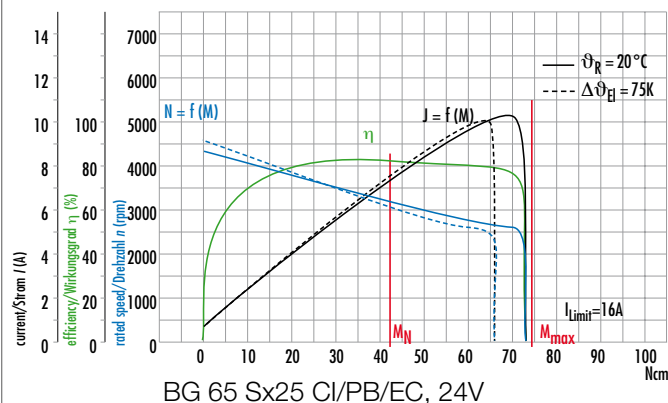
Pin assignment BG 65 S EC/ Pinbelegung BG 65 S EC



15-Pin			15-Pin			15-Pin		
	Power Signal			Power Signal			Power Signal	
A	U _{Power}	blue	3	IN 2	brown	8	AI -	violet
B	Ballast	black	4	IN 3	green	9	U _{Logic}	red
C	GND	brwon	5	IN 4	grey	10	OUT 1	black
1	IN 0	yellow	6	-	-	11	OUT 2	red-blue
2	IN 1	blue	7	AI +	pink	12	OUT 3	white

Characteristic diagram/ Belastungskennlinien

In accordance with/ Belastungskennlinien gezeichnet nach EN 60034



CANopen

- » With CANopen interface (DSP 402)
- » The most important parameters of a trajectory, such as position, speed and acceleration values can be changed real-time through the CAN interface
- » For the CAN interface, a standardized 5-pin connector is used. One further plug is for power stage as well as analog and digital I/Os
- » To simplify programming, the motion starter kit with PC interface and a commissioning software CD is available

For further technical data and information on terminal assignment, please see the operating manual at www.dunkermotoren.com (downloads)

NOTE: The mating connector with cable is not in scope of supply (see accessories page 111).



- » drives can be linked to profibus networks
- » drives operate as a slave in the network
- » supports Profibus DP-V1 (acyclic data transfer)
- » supports configuration via SIMATIC-manager
- » ready-to-use demo modules for data transfer available

For further technical data and information on terminal assignment, please see the operating manual at www.dunkermotoren.com (downloads)

NOTE: The mating connector with cable is not in scope of supply (see accessories page 111).

EtherCAT

- » Drives for operation in EtherCAT networks
- » CANopen over EtherCAT (CoE) is supported
- » Drive operates as a slave in the network
- » Operation as NC axes possible
- » Comprehensive object dictionary with all functions necessary to operate servo drives
- » Status indication for communication through light conductors in the motor housing

For further technical data and information on terminal assignment, please see the operating manual at www.dunkermotoren.com (downloads)

NOTE: The mating connector with cable is not in scope of supply (see accessories page 111).

- » Mit CANopen-Schnittstelle (DSP 402)
- » Die wesentlichen Parameter einer Bahnkurve wie Positions-, Geschwindigkeits- und Beschleunigungswerte können über die CAN-Schnittstelle auch "in fly" verändert werden
- » Für die CANopen-Schnittstelle wird ein CIA-empfohlener 5-poliger Stecker verwendet. Ein weiterer Stecker dient zum Anschluss der Leistungsversorgung und analoger und digitaler Ein-/Ausgänge
- » Zur einfachen Inbetriebnahme steht der Motion Starter Kit mit Schnittstelle für den PC und Inbetriebnahmesoftware-CD zur Verfügung

Weitere technische Daten sowie Informationen zur Anschlussbelegung finden Sie in der Betriebsanleitung bei www.dunkermotoren.de (downloads)

HINWEIS: Gegenstecker mit Anschlussleitung nicht im Lieferumfang enthalten (siehe Zubehör auf Seite 111).

- » Antriebe zur Integration in Profibus-Netzwerke
- » Antriebe werden als Slave im Netzwerk betrieben
- » Unterstützt Profibus DP-V1 (azyklischer Datentransfer)
- » Konfiguration über SIMATIC-Manager möglich
- » Vorgefertigte Demobausteine für Datenverkehr sind verfügbar

Weitere technische Daten sowie Informationen zur Anschlussbelegung finden Sie in der Betriebsanleitung bei www.dunkermotoren.de (downloads)

HINWEIS: Gegenstecker mit Anschlussleitung nicht im Lieferumfang enthalten (siehe Zubehör auf Seite 111).

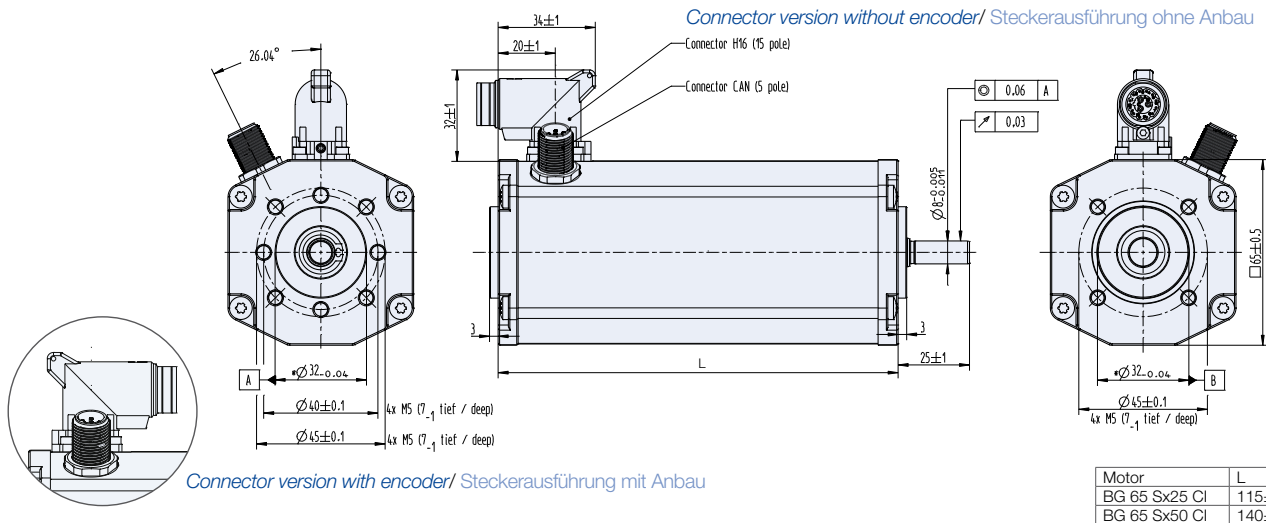
- » Antriebe zum Betrieb in EtherCAT-Netzwerken
- » CANopen over EtherCAT (CoE) wird unterstützt
- » Antrieb wird als Slave im Netzwerk betrieben
- » Betrieb als NC-Achse möglich
- » Umfangreiches Objektverzeichnis mit allen Funktionen zum Betrieb von Servoantrieben
- » Statusanzeige für Kommunikation über Lichtleiter im Motorgehäuse

Weitere technische Daten sowie Informationen zur Anschlussbelegung finden Sie in der Betriebsanleitung bei www.dunkermotoren.de (downloads)

HINWEIS: Gegenstecker mit Anschlussleitung nicht im Lieferumfang enthalten (siehe Zubehör auf Seite 111).

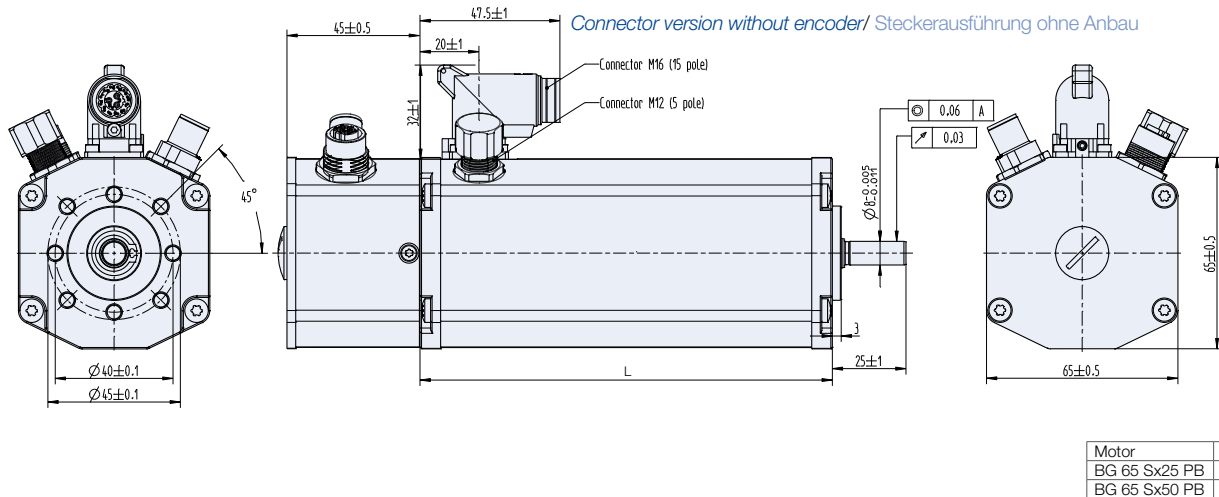
Dimensions BG 65 S CI in mm/ Maßzeichnung BG 65 S CI in mm

CANopen



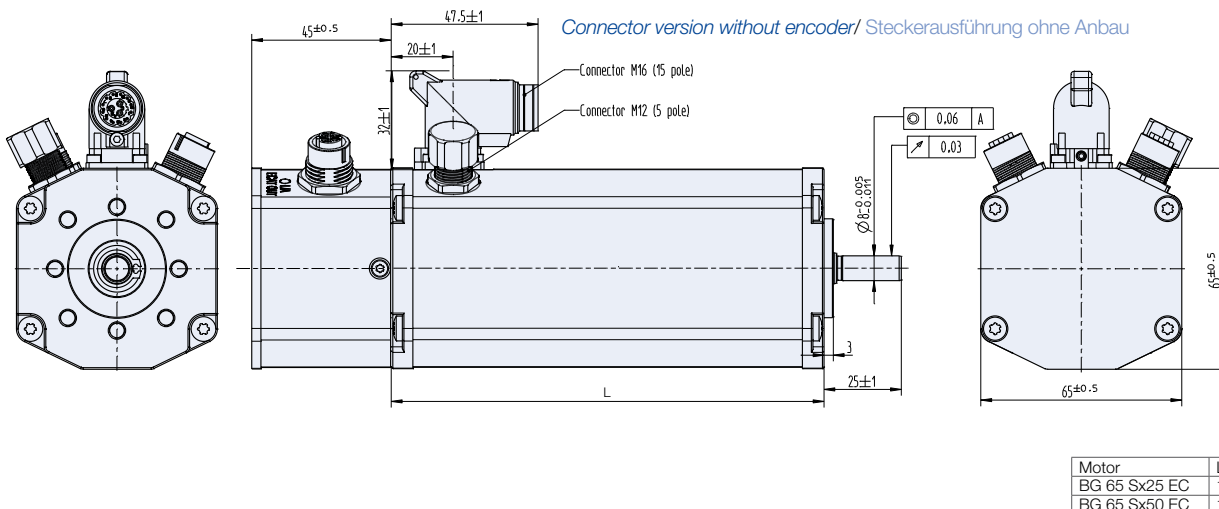
Dimensions BG 65 S PB in mm/ Maßzeichnung BG 65 S PB in mm

IO-Link



Dimensions BG 65 S EC in mm/ Maßzeichnung BG 65 S EC in mm

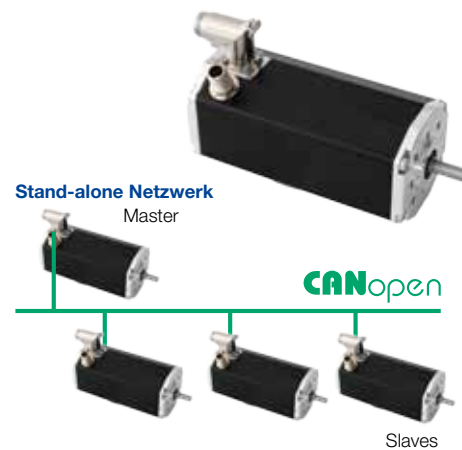
EtherCAT



➤ BG 65 S MI, 110 - 170 Watt

- » Motor BG 65 with integrated master functionality for stand alone applications without superior PLC
- » Communication between several drives is possible via I/Os or CANopen interface (5-pole round connector)
- » With CANopen interface (DSP 402)
- » For the CAN interface, a standardized 5-pin connector is used. One further plug is for power stage as well as analog and digital I/Os

- » Motor BG 65 mit integrierter Masterfunktionalität für Stand-alone Anwendungen ohne übergeordnete SPS
- » Die Kommunikation zwischen mehreren Antrieben erfolgt über I/Os oder CANopen-Schnittstelle (5-poliger Rundstecker)
- » Mit CANopen-Schnittstelle (DSP 402)
- » Für die CANopen-Schnittstelle wird ein CIA-empfohlener 5-poliger Stecker verwendet. Ein weiterer Stecker dient zum Anschluss der Leistungsversorgung und analoger und digitaler Ein-/ Ausgänge



Data/ Technische Daten		BG 65 Sx25 MI		BG 65 Sx50 MI	
Nominal voltage/ Nennspannung	VDC	24	40	24	40
Nominal current/ Nennstrom	A ^{*)}	6.5	4	10.8	7
Nominal torque/ Nennmoment	Ncm ^{*)}	40.5	38.8	56	63
Nominal speed/ Nenndrehzahl	rpm ^{*)}	2900	3200	3660	3570
Friction torque/ Reibungsmoment	Ncm ^{*)}	5.6	4.7	8.5	7.4
Stall torque/ Anhaltmoment	Ncm ^{**)}	83	85	168	169
No load speed/ Leerlaufdrehzahl	rpm ^{*)}	4210	4350	4310	4400
Maximum output power/ Maximale Abgabeleistung	W ^{*)}	199	220	414	444
Torque constant/ Drehmomentkonstante	Ncm A ^{1**)}	8.3	13.4	6.7	12.3
Peak current/ Zulässiger Spitzenstrom (60 sec.)	A ^{*)}	16 (75 sec.)	10 (77 sec.)	32 (78 sec.)	20 (86 sec.)
Rotor inertia/ Rotor Trägheitsmoment	gcm ²	70	70	129	129
Weight of motor/ Motorgewicht	kg	1.2	1.2	1.67	1.67
Recommended speed control range/ Empfohlener Drehzahlregelbereich	rpm	1 ... Rated speed/ Nennndrehzahl			

*) $DJ_w = 100 \text{ K}$; **) $J_R = 20^\circ\text{C}$ ***) limited by software/ durch Software begrenzt

Modular System/ Modulares Baukastensystem

» Brakes & Encoder/
Bremsen & Anbauten

- E 90 R, Page/ Seite 102
- RE 30, Page/ Seite 104
- AE 65, Page/ Seite 104

» Accessories/ Zubehör
Connector cable for BG 45 SI | BG 65 S, 15-pin/
Anschlussleitung mit Dose für BG 45 SI |
BG 65 S, 15-polig,
Page/ Seite 107

Cover/ Verschlussdeckel,
Page/ Seite 107

Motion Starter Kit BGxx CI (CANopen),
Page/ Seite 112

» Planetary gearbox/
Planetengetriebe

- PLG 60, (5 - 25 Nm), Page/ Seite 92
- PLG 63, (5 - 100 Nm), Page/ Seite 93
- PLG 75, (25 - 160 Nm), Page/ Seite 94

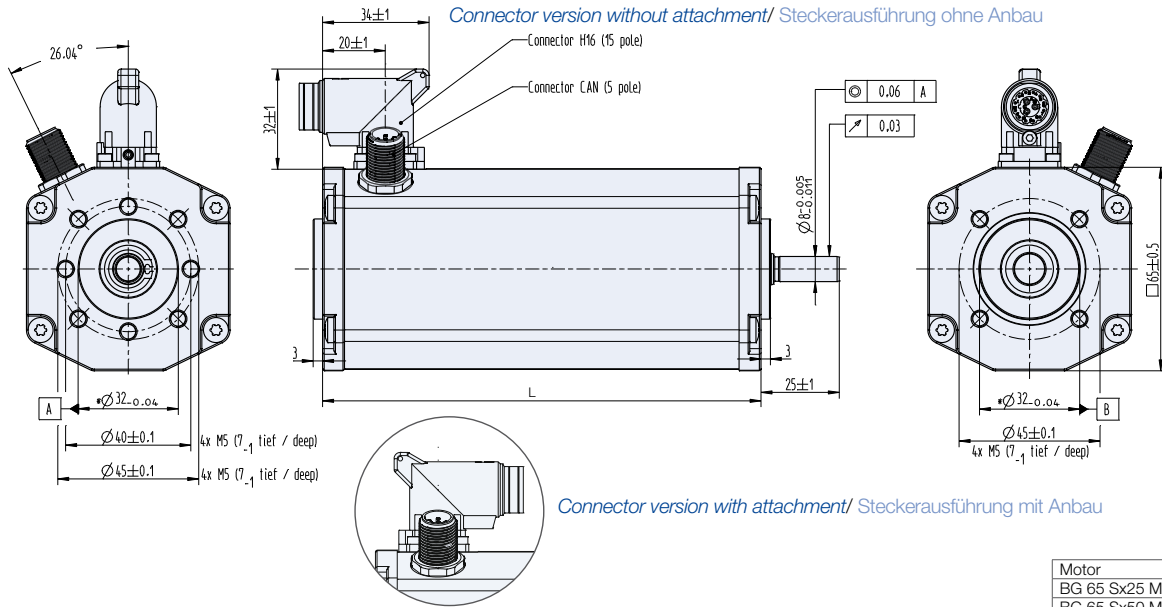
» Worm gearbox/
Schneckengetriebe

- SG 120, (8 - 30 Nm), Page/ Seite 99

» All attachments also fully in the motor housing available./
Alle Anbauten auch vollständig im Motorgehäuse erhältlich.

■ Standard/ Standard ■ On request/ auf Anfrage

Dimensions in mm/ Maßzeichnung in mm

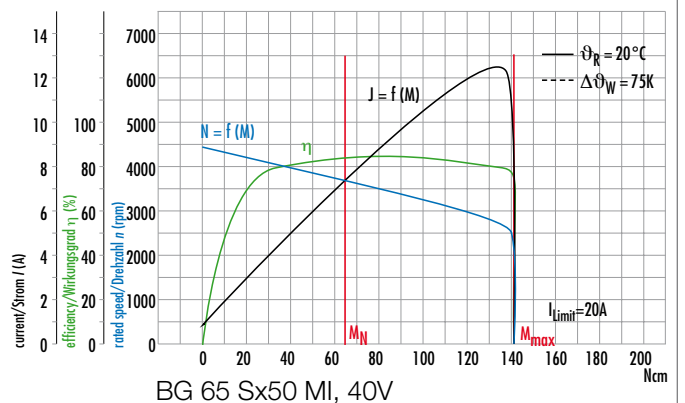
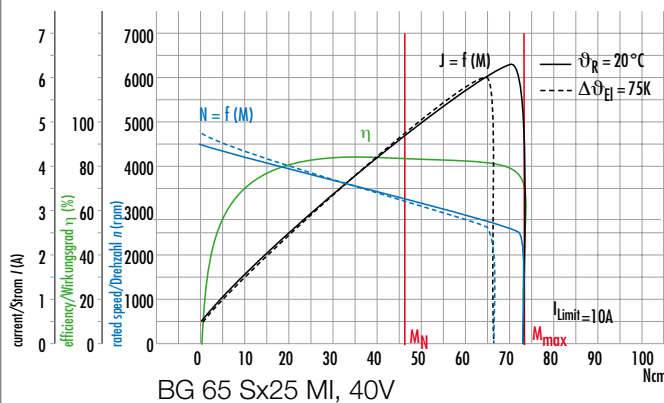
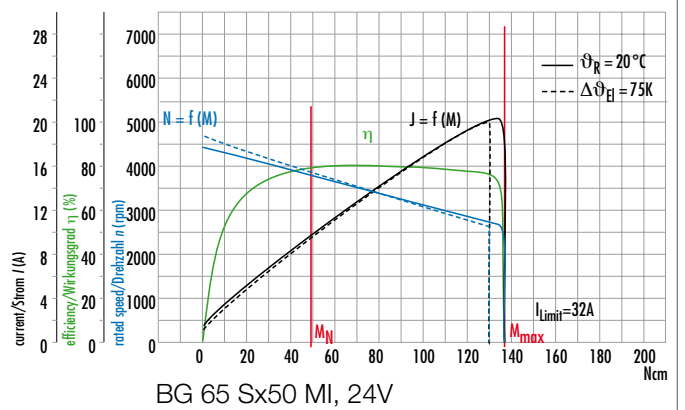
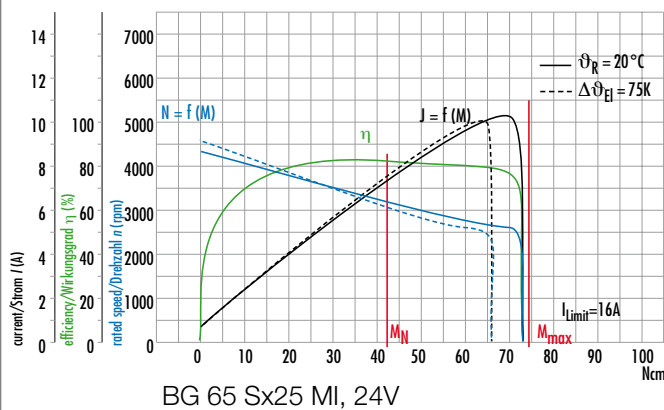


Pin assignment/ Pinbelegung

15-Pin	Power Signal	15-Pin	Power Signal	15-Pin	Power Signal
A	U_{Power} blue	3	IN 2 brown	8	AI - violet
B	Ballast black	4	IN 3 green	9	U_{Logic} red
C	GND_{Power} brown	5	IN 4 grey	10	OUT 1 black
1	IN 0 yellow	6		11	OUT 2 red-blue
2	IN 1 blue	7	AI + pink	12	OUT 3 white

Characteristic diagram/ Belastungskennlinien

In accordance with/ Belastungskennlinien gezeichnet nach EN 60034



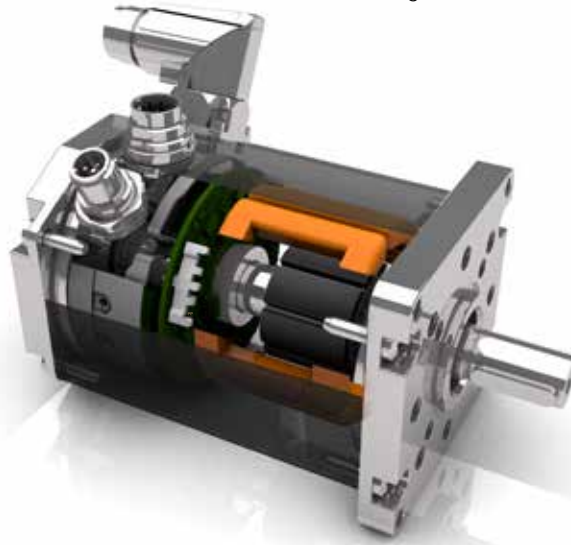
>> More than just products BG 75/ Alles aus einer Hand BG 75

Within Dunkermotoren's modular system, the motor series BG 75 delivers application-oriented solutions for customers' requirements. The BG 75 is available with numerous integrated electronic functionalities. These range from a simple speed controller (SI) to a freely-programmable servo-controller with CANopen BUS interface (MI). Alternatively, external controllers are available. With a wide range of planetary and worm gears, these motors can be perfectly adapted to the torque and speed requirements of a particular application. A range of brakes and absolute encoders rounds off the modular system.




All motors are equipped with positioning quasi-absolute encoder function.

Die Motorbaugröße BG 75 bietet im modularen System zusammen mit zahlreichen Komponenten optimale Systemlösungen für den Kunden. Der BG 75 wird konsequent mit integrierten Elektronikfunktionen angeboten. Diese reichen von der einfachen Drehzahlelektronik (SI) bis hin zum frei programmierbaren Servocontroller mit Busschnittstelle (MI). Alternativ sind leistungsfähige externe Positioniersteuerungen erhältlich. Eine optimale Anpassung an die Drehmoment- und Drehzahlanforderungen wird durch ein breites Spektrum an Planeten- und Schneckengetrieben ermöglicht. Abgerundet wird das modulare System durch weitere Komponenten wie Bremsen und Absolutwertgeber.

Alle Motoren mit Positioniersteuerung sind mit Quasi-Absolutwertgeberfunktion ausgestattet.



Overview of integrated electronic functionalities/ Übersicht integrierte Elektronikfunktionalitäten

	BG 75 SI	BG 75 PI	BG 75 CI	BG 75 PB	BG 75 EC	BG 75 MI
Hardware/ Hardware	dig. 16-Bit μ C	dig. 16-Bit μ C	dig. 16-Bit μ C	dig. 16-Bit μ C	dig. 16-Bit μ C	dig. 16-Bit μ C
Operation modes/ Betriebsmodi	Speed/ Drehzahl	Speed/ Drehzahl Position/ Position Torque/ Drehmoment	Speed/ Drehzahl Position/ Position Torque/ Drehmoment	Speed/ Drehzahl Position/ Position Torque/ Drehmoment	Speed/ Drehzahl Position/ Position Torque/ Drehmoment	freely selectable/ frei wählbar
Commutation/ Kommutierung	sinus	sinus	sinus	sinus	sinus	sinus
Speed range/ Drehzahlbereich (rpm)	1... Rated speed/ Nenndrehzahl					
Positioning accuracy/ Positionier- genauigkeit	-	$\pm 0.4^\circ$	$\pm 0.4^\circ$	$\pm 0.4^\circ$	$\pm 0.4^\circ$	$\pm 0.4^\circ$
Pulses per rev./ Pulse pro Umdrehung	12	-	-	-	-	-
Internal encoder resolution/ Interne Encoderauflösung	-	4096	4096	4096	4096	4096
Control/ Bedienung	I/Os	I/Os				CANopen, I/Os, State Machine
I/Os/ I/Os	4 dig. Inputs, 2 dig. Outputs, 1 analog Input	5 dig. Inputs, 2 dig. Outputs, 1 analog Input	5 dig. Inputs, 2 dig. Outputs, 1 analog Input	5 dig. Inputs, 2 dig. Outputs, 1 analog Input	5 dig. Inputs, 2 dig. Outputs, 1 analog Input	5 dig. Inputs, 2 dig. Outputs, 1 analog Input
Parametrization/ programming/ Parametrierung/ Programmierung	Firmware/ Teaching or Parametrization Software	Parametrization Software	CANopen interface	Profibus interface	Ethercat interface	Application Services Dep. at Dunker

» BG 75, 220 - 530 Watt

- » Highly dynamic 3-phase EC motor with 8-pole neodymium magnet
- » Standard version with connector
- » Version with Hall sensors for rotor position detection
- » On request, this motor can be manufactured with different voltage versions
- » Hochdynamischer 3-strängiger EC-Motor mit 8-poligem Neodymmagnet
- » Standardausführung mit Stecker
- » Ausführung mit Hallensoren zur Rotorlageerfassung
- » Diese Motoren werden auf Anfrage mit anderen Spannungsvarianten hergestellt



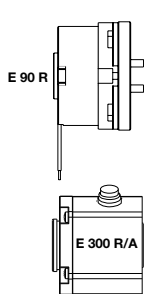
Data/ Technische Daten		BG 75x25		BG 75x50		BG 75x75
Nominal voltage/ Nennspannung	VDC	24	40	24	40	40
Nominal current/ Nennstrom	A ^{*)}	13.1	7.4	21.1	12	15.6
Nominal torque/ Nennmoment	Ncm ^{*)}	66	64	110	110	150
Nominal speed/ Nennrehzahl	rpm ^{*)}	3620	3500	3700	3500	3370
Friction torque/ Reibungsmoment	Ncm ^{*)}	11	10	8	8	13
Stall torque/ Anhaltmoment	Ncm ^{**)}	250	250	500	500	630
No load speed/ Leeraufdrehzahl	rpm ^{*)}	4950	4800	4660	4400	4100
Maximum output power/ Maximale Abgabeleistung	W ^{*)}	420	420	860	865	1150
Torque constant/ Drehmomentkonstante	Ncm A ^{-1**)}	6.4	11	5.2	11.7	11.9
Terminal Resistance/ Anschlußwiderstand	Ω	0.074	0.22	0.04	0.1	0.07
Terminal inductance/ Anschlußinduktivität	mH	0.4	1.2	0.25	0.63	0.45
Peak current/ Zulässiger Spitzenstrom (2 sec.)	A ^{*)}	65	37	98	55	63
Rotor inertia/ Rotor Trägheitsmoment	gcm ²	240	240	440	440	650
Weight of motor/ Motorgewicht	kg	1.6	1.6	2.2	2.2	2.8

*) D_J = 100 K; **) J_R = 20°C ***) at nominal point/ im Nennpunkt

Modular System/ Modulares Baukastensystem

» Brakes & Encoder/ Bremsen & Anbauten

- E 90 R,
Page/ Seite 102
- E 300 R/A,
Page/ Seite 102
- ME integrated,
Page/ Seite 104



» Controller/ Regelelektroniken

- BGE 6010 A,
Page/ Seite 81
- BGE 6030 A,
Page/ Seite 82

» Accessories/ Zubehör

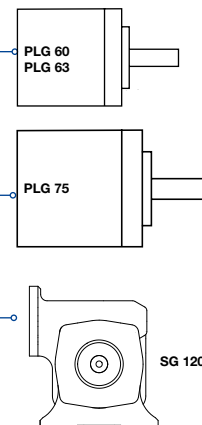
Connector with cable, 8-pin | Angled positions adjustable/
Anschlusleitung mit Winkeldose, 8-polig |
Winkelposition einstellbar,
Page/ Seite 107

Connector with cable, 4-pin/
Anschlusleitung mit Dose, 4-polig,
Page/ Seite 107

Cover/ Verschlussdeckel,
Page/ Seite 107

» Planetary gearbox/ Planetengetriebe

- PLG 60, (5 - 25 Nm),
Page/ Seite 92
- PLG 63, (5 - 100 Nm),
Page/ Seite 93
- PLG 75, (25 - 160 Nm),
Page/ Seite 94



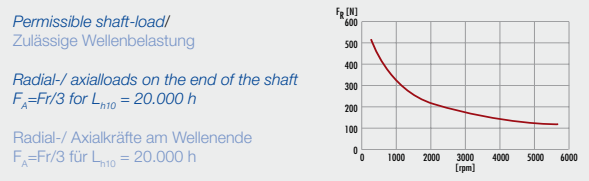
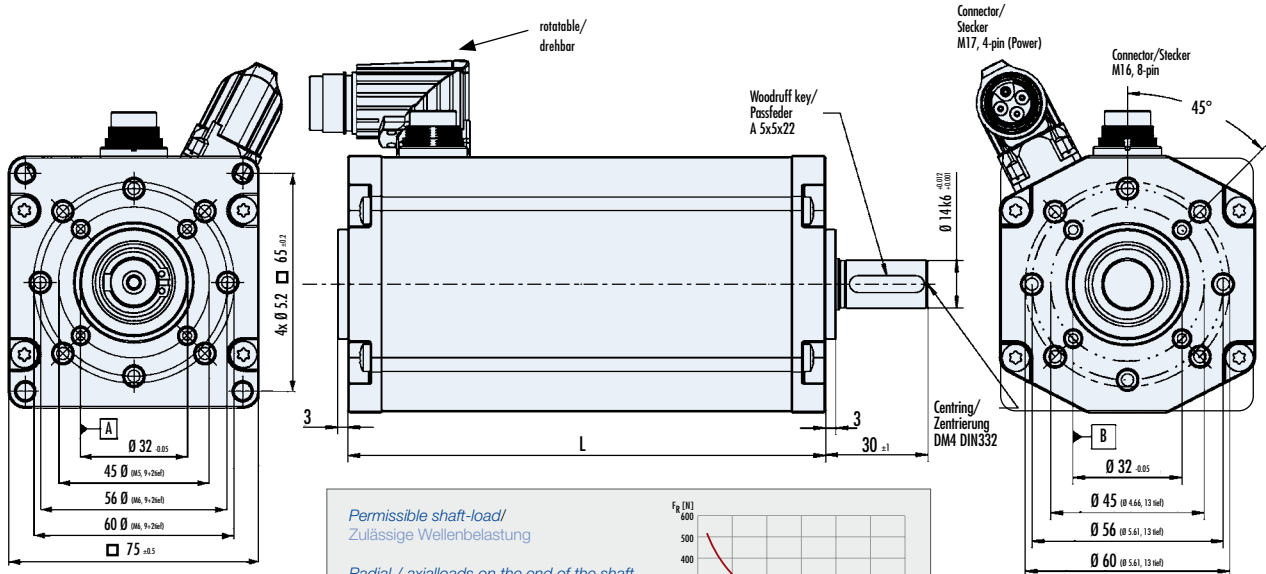
» Worm gearbox/ Schneckengetriebe

- SG 120, (8 - 30 Nm),
Page/ Seite 99

» All attachments also fully in the motor housing available./
Alle Anbauten auch vollständig im Motorgehäuse erhältlich.

Standard/ Standard On request/ auf Anfrage

Dimensions in mm/ Maßzeichnung in mm



Motor	L
BG 75x25	115±0.5
BG 75x50	140±0.5
BG 75x75	165±0.5

Pin assignment/ Pinbelegung

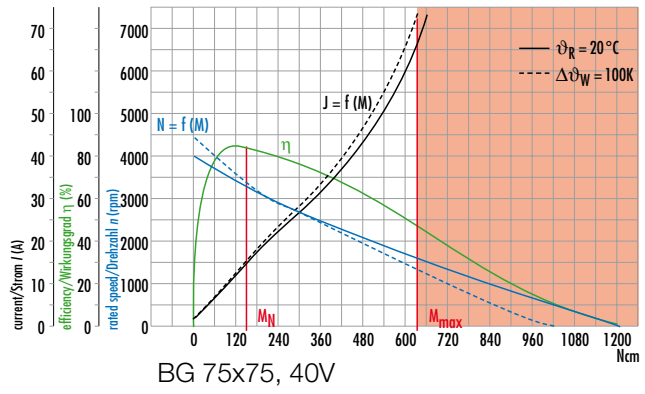
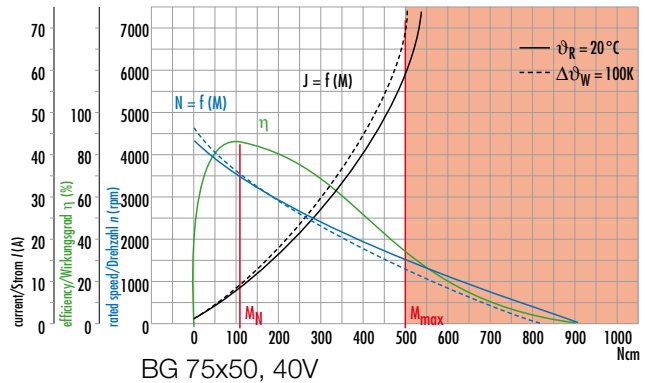
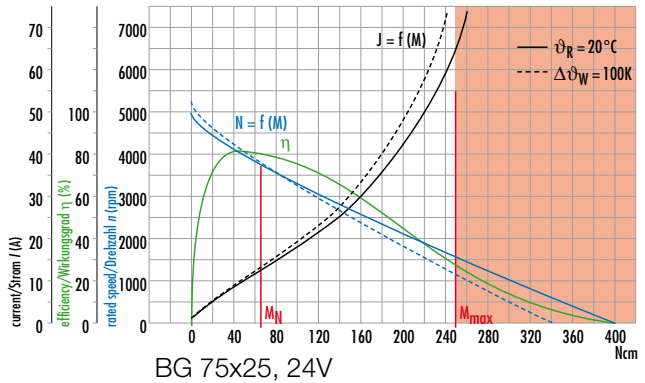
8-Pin	Signal	Color
1	n.c.	red
2	n.c.	blue
3	n.c.	white
4	GND _{Hall}	brown

8-Pin	Signal	Color
5	HALL 1	green
6	HALL 2	yellow
7	HALL 3	grey
8	U _{Hall}	magenta

4-Pin	Power	Color
1 (motor)	A (motor)	black
2 (motor)	B (motor)	
3 (motor)	C (motor)	
4	Earth	yellow-green

Characteristic diagram/ Belastungskennlinien

In accordance with/ Belastungskennlinien gezeichnet nach EN 60034



➤ BG 75 SI, 220 - 450 Watt

- » BG 75 Motor with integrated speed controller for 4Q operation
- » Excellent control characteristics due to an integral magnetic encoder with a resolution of 4x1024 pulses per round
- » The target speed can be set using a 0...+10 V (optional -10 V...+10 V) analog voltage input
- » The motor is supplied as a standard with two connection plugs (power stage and logic)

- » Motor BG 75 mit integriertem Speed-controller für 4-Quadrantenbetrieb
- » Durch den integrierten magnetischen Geber mit einer Auflösung von 4x1024 Pulsen pro Umdrehung werden ein großer Drehzahlbereich erreicht
- » Die Drehzahlsollwertvorgabe erfolgt standard mäßig über einen Analogspannungseingang 0...+10 V (optional -10 V...+10 V)
- » Der Motor ist standardmäßig mit 2 Anschlußsteckern versehen (Leistung, Logik)



Data/ Technische Daten		BG 75x25 SI		BG 75x50 SI		BG 75x75 SI	
Nominal voltage/ Nennspannung	VDC	24	40	24	40	40	
Nominal current/ Nennstrom	A ¹⁾	12.1	8.3	16.0	11.2	12.7	
Nominal torque/ Nennmoment	Ncm ¹⁾	61	71	76	98	116	
Nominal speed/ Nenn Drehzahl	rpm ¹⁾	3900	3820	4050	3900	3700	
Friction torque/ Reibungsmoment	Ncm ¹⁾	5.7	5.7	7.2	7.2	9	
Stall torque/ Anhaltmoment	Ncm ¹⁾	195	250	220	365	410	
No load speed/ Leerlaufdrehzahl	rpm ¹⁾	4450	4400	4340	4100	3825	
Maximum output power/ Maximale Abgabeleistung	W ¹⁾	400	415	580	785	950	
Torque constant/ Drehmomentkonstante	Ncm A ⁻¹ ¹⁾	6.4	11	5.9	10.8	11.3	
Peak current/ Zulässiger Spitzenstrom (2 sec.)	A ²⁾	50 ³⁾	50 ³⁾	50 ³⁾	50 ³⁾	50 ³⁾	
Rotor inertia/ Rotor Trägheitsmoment	gcm ²	240	240	440	440	620	
Weight of motor/ Motorgewicht	kg	1.6	1.6	2.2	2.2	2.8	
Recommended speed control range/ Empfohlener Drehzahlregelbereich	rpm	1 ... Rated speed/ Nenn Drehzahl					

¹⁾ DJ_w = 100 K; ²⁾ J_{ri} = 20°C ³⁾ at nominal point/ im Nennpunkt ⁴⁾ limited by software/ durch Software begrenzt

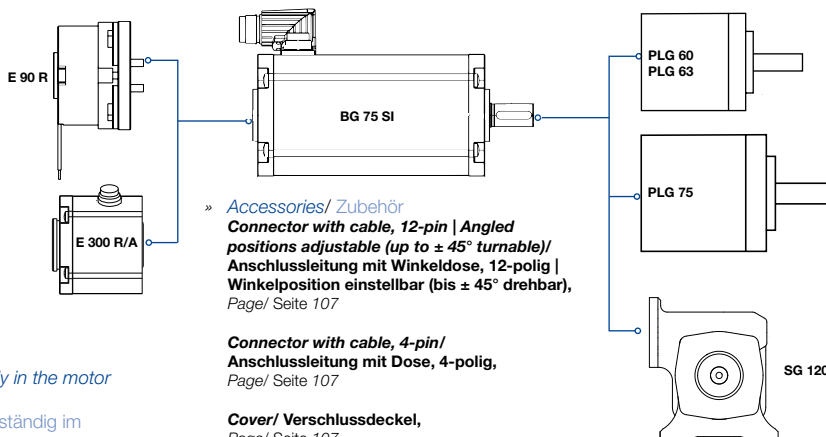
Modular System/ Modulares Baukastensystem

» Brakes & Encoder/ Bremsen & Anbauten

- E 90 R,
Page/ Seite 102
- E 300 R/ A,
Page/ Seite 102

ME integrated,
Page/ Seite 104

- » All attachments also fully in the motor housing available./
Alle Anbauten auch vollständig im Motorgehäuse erhältlich.



» Accessories/ Zubehör

Connector with cable, 12-pin | Angled positions adjustable (up to ± 45° turnable)/
Anschlusseitung mit Winkeldose, 12-polig | Winkelposition einstellbar (bis ± 45° drehbar),
Page/ Seite 107

Connector with cable, 4-pin/
Anschlusseitung mit Dose, 4-polig,
Page/ Seite 107

Cover/ Verschlussdeckel,
Page/ Seite 107

Starter Kit BGxx SI
Page/ Seite 112

» Planetary gearbox/ Planetengetriebe

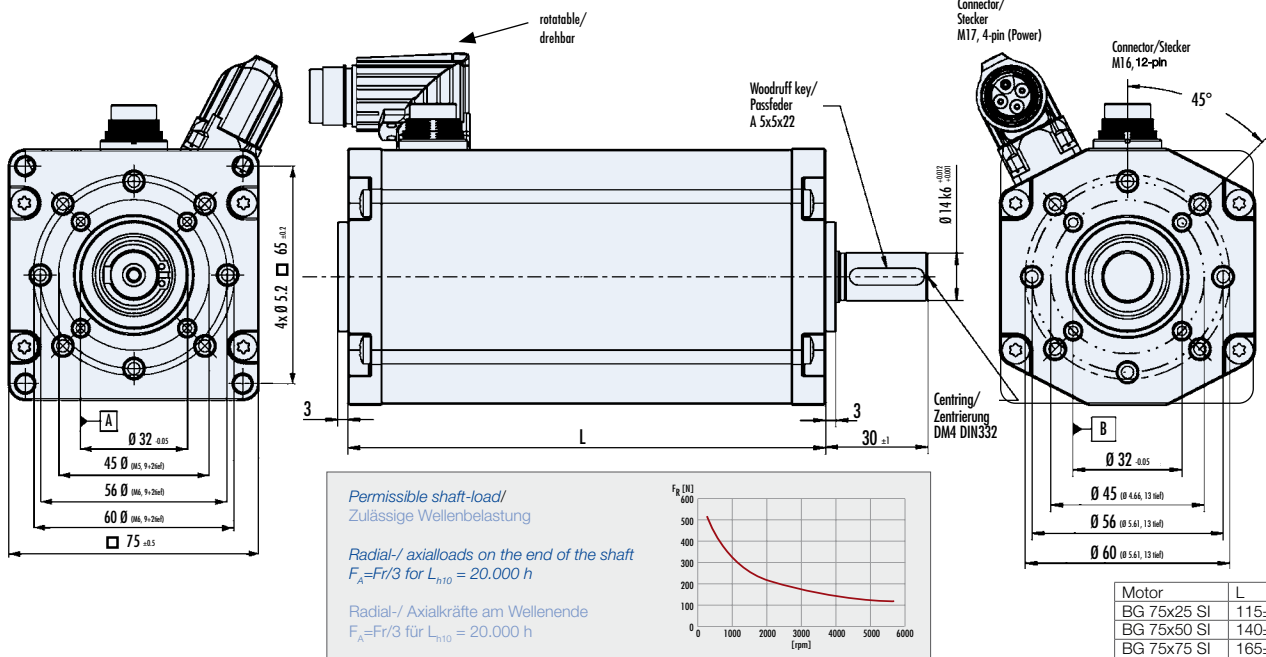
- PLG 60, (5 - 25 Nm),
Page/ Seite 92
- PLG 63, (5 - 100 Nm),
Page/ Seite 93
- PLG 75, (25 - 160 Nm),
Page/ Seite 94

» Worm gearbox/ Schneckengetriebe

- SG 120, (8 - 30 Nm),
Page/ Seite 99

■ Standard/ Standard ■ On request/ auf Anfrage

Dimensions in mm/ Maßzeichnung in mm

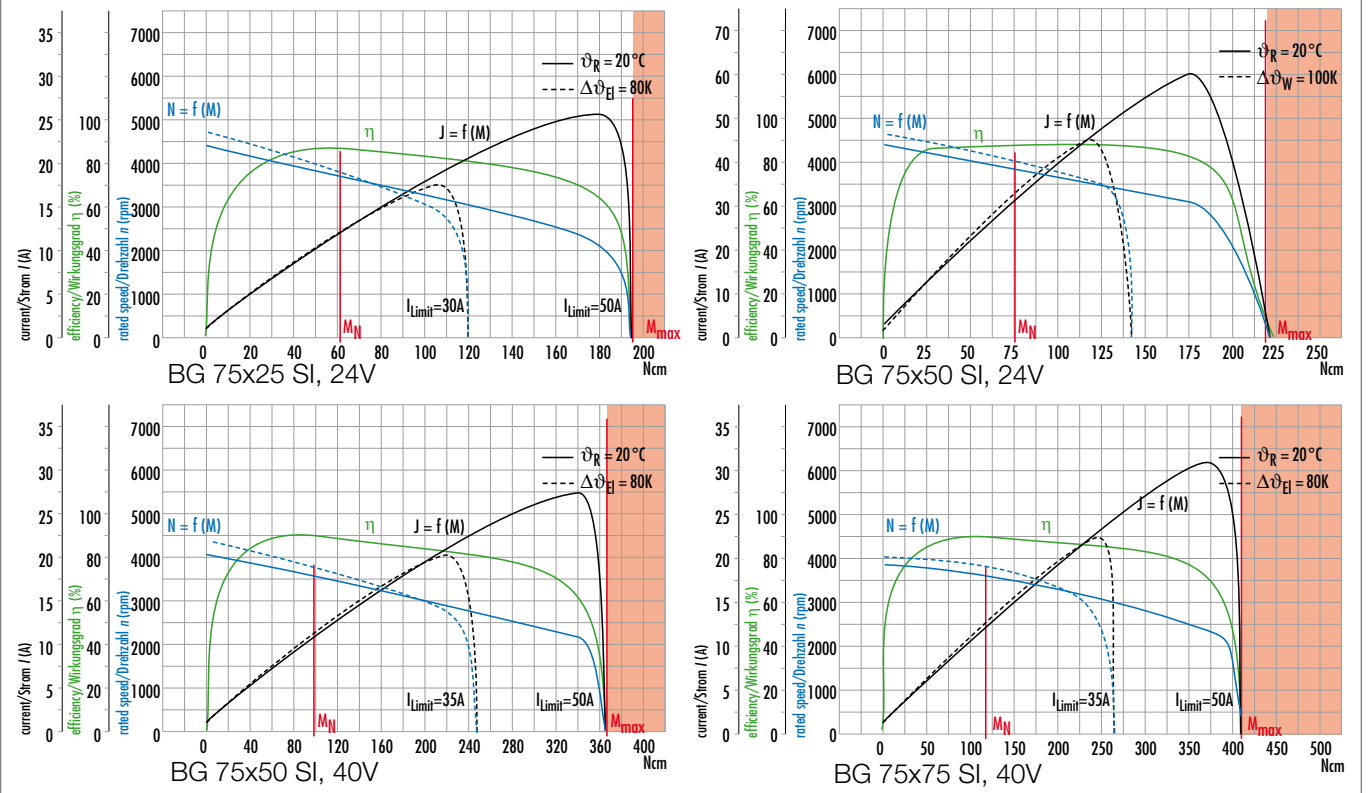


Pin assignment/ Pinbelegung

12-Pin	Signal	12-Pin	Signal	4-Pin	Power Signal
A	IN 0 yellow	G	AI + pink	1	U_{Power}
B	IN 1 blue	H	AI - violet	2	Ballast black
C	IN 2 brown	J	U_{Logic} red	3	GND_{Power}
D	IN 3 green	K	GND_{Logic} black	4	Earth yellow-green
E	OUT 1 grey	L	PC - red-blue		
F	OUT 2 grey-pink	M	PC + white		

Characteristic diagram/ Belastungskennlinien

In accordance with/ Belastungskennlinien gezeichnet nach EN 60034



» BG 75 PI, 220 - 450 Watt

- » BG 75 Motor with integrated 4Q servo controller
- » High positions accuracy and excellent control characteristics due to an integral magnetic encoder with a resolution of 4x1024 pulses per round
- » The motor operates with sinus commutation
- » Please note that the parametrization interface and the Drive Assistant Software are provided separately
- » Motor BG 75 mit integriertem 4Q-Servo-controller
- » Durch den integrierten magnetischen Geber mit einer Auflösung von 4x1024 Pulsen pro Umdrehung werden ein großer Drehzahlbereich und eine hohe Positioniergenauigkeit erreicht
- » Der Motor wird mit Sinuskommutierung betrieben
- » Bitte beachten Sie, dass das Parametrier Schnittstelle und die Drive Assistant Software separat angeboten wird



Data/ Technische Daten		BG 75x25 PI		BG 75x50 PI		BG 75x75 PI
Nominal voltage/ Nennspannung	VDC	24	40	24	40	40
Nominal current/ Nennstrom	A ^{*)}	12.1	8.3	16.0	11.2	12.7
Nominal torque/ Nennmoment	Ncm ^{*)}	61	71	76	98	116
Nominal speed/ Nenn Drehzahl	rpm ^{*)}	3900	3820	4050	3900	3700
Friction torque/ Reibungsmoment	Ncm ^{*)}	5.7	5.7	7.2	7.2	9
Stall torque/ Anhaltmoment	Ncm ^{**)}	195	250	220	365	410
No load speed/ Leerlauf Drehzahl	rpm ^{*)}	4450	4400	4340	4100	3825
Maximum output power/ Maximale Abgabeleistung	W ^{*)}	400	415	580	785	950
Torque constant/ Drehmomentkonstante	Ncm A ^{-1**)}	6.4	11	5.9	10.8	11.3
Peak current/ Zulässiger Spitzenstrom (2 sec.)	A ^{**) (***)}	50 ^{***)}	50 ^{***)}	50 ^{***)}	50 ^{***)}	50 ^{***)}
Rotor inertia/ Rotor Trägheitsmoment	gcm ²	240	240	440	440	620
Weight of motor/ Motorgewicht	kg	1.6	1.6	2.2	2.2	2.8
Recommended speed control range/ Empfohlener Drehzahlregelbereich	rpm	1 ... Rated speed/ Nenn Drehzahl				

*) $DJ_w = 100 \text{ K}$; **) $J_R = 20^\circ\text{C}$ ***) at nominal point/ im Nennpunkt ****) limited by software/ durch Software begrenzt

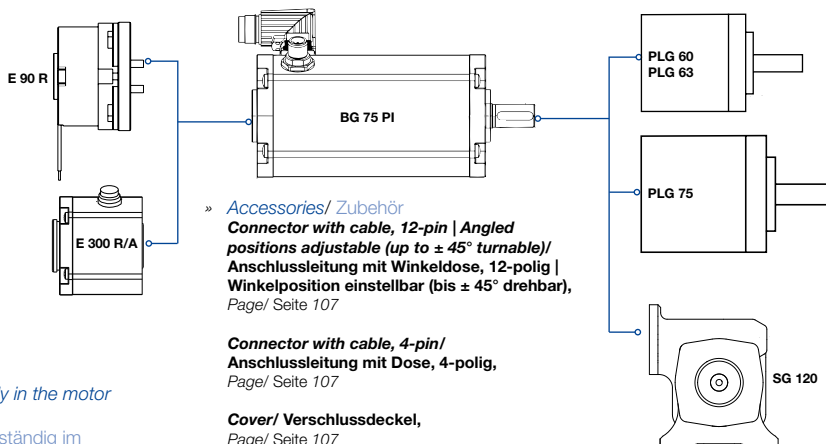
Modular System/ Modulares Baukastensystem

» Brakes & Encoder/ Bremsen & Anbauten

- E 90 R,
Page/ Seite 102
- E 300 R/ A,
Page/ Seite 102

ME integrated,
Page/ Seite 104

- » All attachments also fully in the motor housing available./
Alle Anbauten auch vollständig im Motorgehäuse erhältlich.



» **Accessories/ Zubehör**
Connector with cable, 12-pin | Angled positions adjustable (up to $\pm 45^\circ$ turnable)/
Anschlussleitung mit Winkeldose, 12-polig | Winkelposition einstellbar (bis $\pm 45^\circ$ drehbar),
Page/ Seite 107

Connector with cable, 4-pin/
Anschlussleitung mit Dose, 4-polig,
Page/ Seite 107

Cover/ Verschlussdeckel,
Page/ Seite 107

Starter Kit BGxx PI | BGExx,
Page/ Seite 112

» Planetary gearbox/ Planetengetriebe

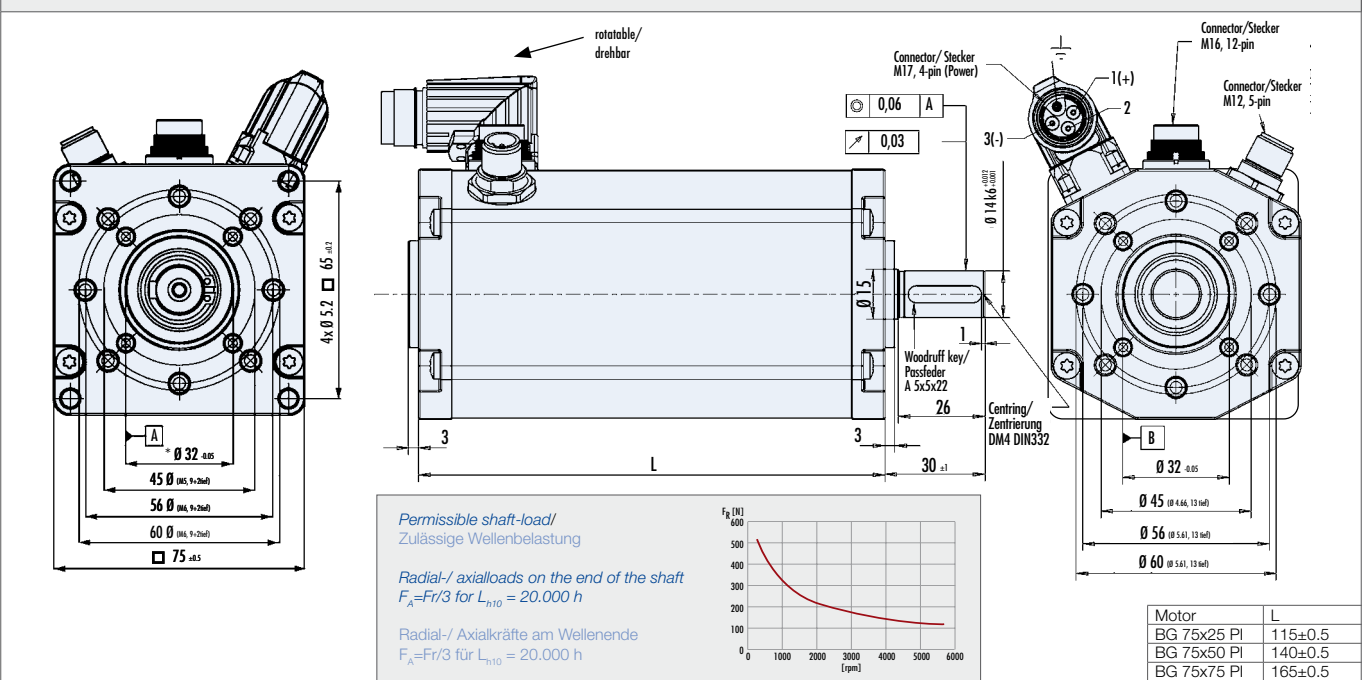
- PLG 60, (5 - 25 Nm),
Page/ Seite 92
- PLG 63, (5 - 100 Nm),
Page/ Seite 93
- PLG 75, (25 - 160 Nm),
Page/ Seite 94

» Worm gearbox/ Schneckengetriebe

- SG 120, (8 - 30 Nm),
Page/ Seite 99

Standard/ Standard On request/ auf Anfrage

Dimensions in mm/ Maßzeichnung in mm

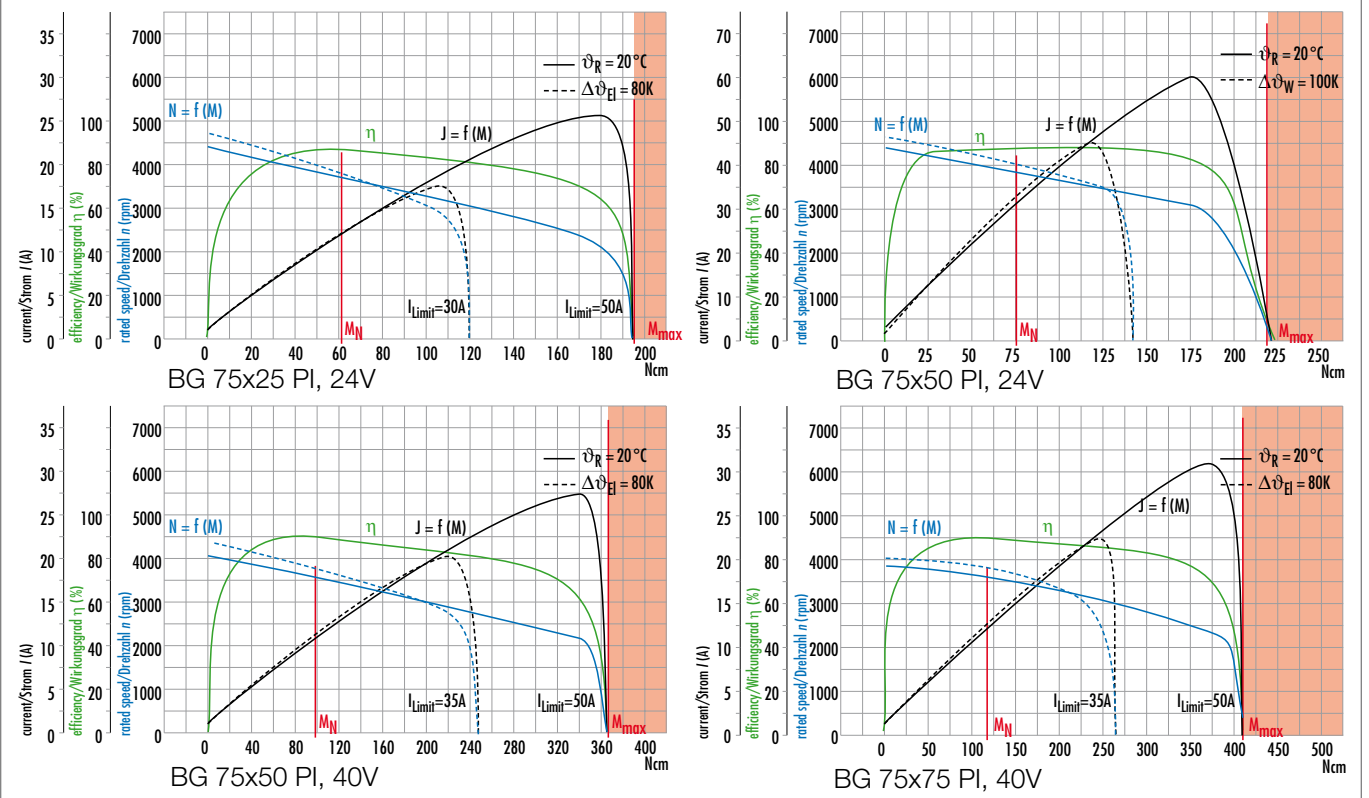


Pin assignment/ Pinbelegung

12-Pin	Signal	12-Pin	Signal	4-Pin	Power Signal	5-Pin	Service
A	IN 0	yellow	G	AI +	pink	1	n.c.
B	IN 1	blue	H	AI -	violet	2	n.c.
C	IN 2	brown	J	U_{Logic}	red	3	n.c.
D	IN 3	green	K	GND_{Logic}	black	4	PC
E	OUT 1	grey	L	IN 4	red-blue	5	PC
F	OUT 2	grey-pink	M	OUT 3	white		
				1	U_{Power}		
				2	Ballast		
				3	GND_{Power}		
				4	Earth		

Characteristic diagram/ Belastungskennlinien

In accordance with/ Belastungskennlinien gezeichnet nach EN 60034

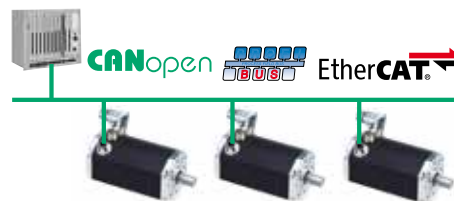


➤ BG 75 CI/PB/EC, 220 - 450 Watt

- » BG 75 Motor with integrated 4Q servo controller
- » High positions accuracy and excellent control characteristics due to an integral magnetic encoder with a resolution of 4x1024 pulses per round
- » The motor operates with sinus commutation
- » Please note that the parametrization interface and the Drive Assistant Software are provided separately

- » Motor BG 75 mit integriertem 4Q-Servo-controller
- » Durch den integrierten magnetischen Geber mit einer Auflösung von 4x1024 Pulsen pro Umdrehung werden ein großer Drehzahlbereich und eine hohe Positioniergenauigkeit erreicht
- » Der Motor wird mit Sinuskommutierung betrieben
- » Bitte beachten Sie, dass das Parametrierinterface und die Drive Assistant Software separat angeboten wird

Slave in BUS-Netzwerken



Slaves

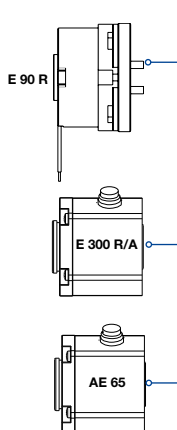
Data/ Technische Daten		BG 75x25 CI/PB/EC		BG 75x50 CI/PB/EC		BG 75x75 CI/PB/EC	
Nominal voltage/ Nennspannung	VDC	24	40	24	40	40	
Nominal current/ Nennstrom	A ¹⁾	12.1	8.3	16.0	11.2	12.7	
Nominal torque/ Nennmoment	Ncm ¹⁾	61	71	76	98	116	
Nominal speed/ Nendrehzahl	rpm ¹⁾	3900	3820	4050	3900	3700	
Friction torque/ Reibungsmoment	Ncm ¹⁾	5.7	5.7	7.2	7.2	9	
Stall torque/ Anhaltmoment	Ncm ¹⁾	195	250	220	365	410	
No load speed/ Leeraufdrehzahl	rpm ¹⁾	4450	4400	4340	4100	3825	
Maximum output power/ Maximale Abgabeleistung	W ¹⁾	400	415	580	785	950	
Torque constant/ Drehmomentkonstante	Ncm A ⁻¹ ¹⁾	6.4	11	5.9	10.8	11.3	
Peak current/ Zulässiger Spitzenstrom (2 sec.)	A ¹⁾	50 ¹⁾	50 ¹⁾	50 ¹⁾	50 ¹⁾	50 ¹⁾	
Rotor inertia/ Rotor Trägheitsmoment	gcm ²	240	240	440	440	620	
Weight of motor/ Motorgewicht	kg	1.6	1.6	2.2	2.2	2.8	
Recommended speed control range/ Empfohlener Drehzahlregelbereich	rpm	1 ... Rated speed/ Nendrehzahl					

¹⁾ D_J = 100 K; ²⁾ J_R = 20°C ³⁾ at nominal point/ im Nennpunkt ⁴⁾ limited by software/ durch Software begrenzt

Modular System/ Modulares Baukastensystem

- » Brakes & Encoder/
Bremsen & Anbauten

- E 90 R
- E 300 R/ A
- AE 65
- ME integrated



- » Accessories/ Zubehör
- Connector with cable, 12-pin | Angled positions adjustable (up to ± 45° turnable)/
Anschlussleitung mit Winkeldose, 12-polig |
Winkelposition einstellbar (bis ± 45° drehbar)

Connector with cable, 4-pin/
Anschlussleitung mit Dose, 4-polig

Cover/ Verschlussdeckel

Motion Starter Kit BGxx CI (CANopen)

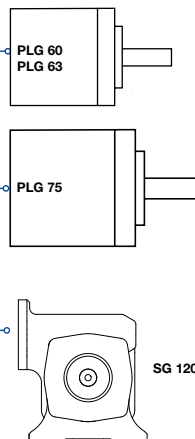
Starter Kit BGxx PB (Profibus)

- » Planetary gearbox/
Planetengetriebe

- PLG 60 (5 - 25 Nm)
- PLG 63 (5 - 100 Nm)
- PLG 75 (25 - 160 Nm)

- » Worm gearbox/
Schneckengetriebe

- SG 120 (8 - 30 Nm)



- » All attachments also fully in the motor housing available./
Alle Anbauten auch vollständig im Motorgehäuse erhältlich.

■ Standard/ Standard ■ On request/ auf Anfrage

Pin assignment BG 75 CI/ Pinbelegung BG 75 CI

CANopen

12-Pin			12-Pin			5-Pin	
Signal + E/A			Signal + E/A			CAN	
A	IN 0	yellow	G	AI +	pink	1	n.c.
B	IN 1	blue	M	OUT 3	violet	2	n.c.
C	IN 2	brown	H	AI -	red	3	n.c.
D	IN 3	green	J	U _{Logic}	black	4	CAN-H
E	OUT 1	grey	K	GND	red-blue	5	CAN-L
F	OUT 2	grey-pink	L	IN 4	white		

Pin assignment BG 75 PB/ Pinbelegung BG 75 PB



12-Pin			12-Pin			5-Pin	
Signal + E/A			Signal + E/A			Profibus	
A	IN 0	yellow	G	AI +	pink	1	VP
B	IN 1	blue	M	OUT 3	violet	2	RxD/TxD-N
C	IN 2	brown	H	AI -	red	3	GND
D	IN 3	green	J	U _{Logic}	black	4	RxD/TxD-P
E	OUT 1	grey	K	GND	red-blue	5	n.c.
F	OUT 2	grey-pink	L	IN 4	white		

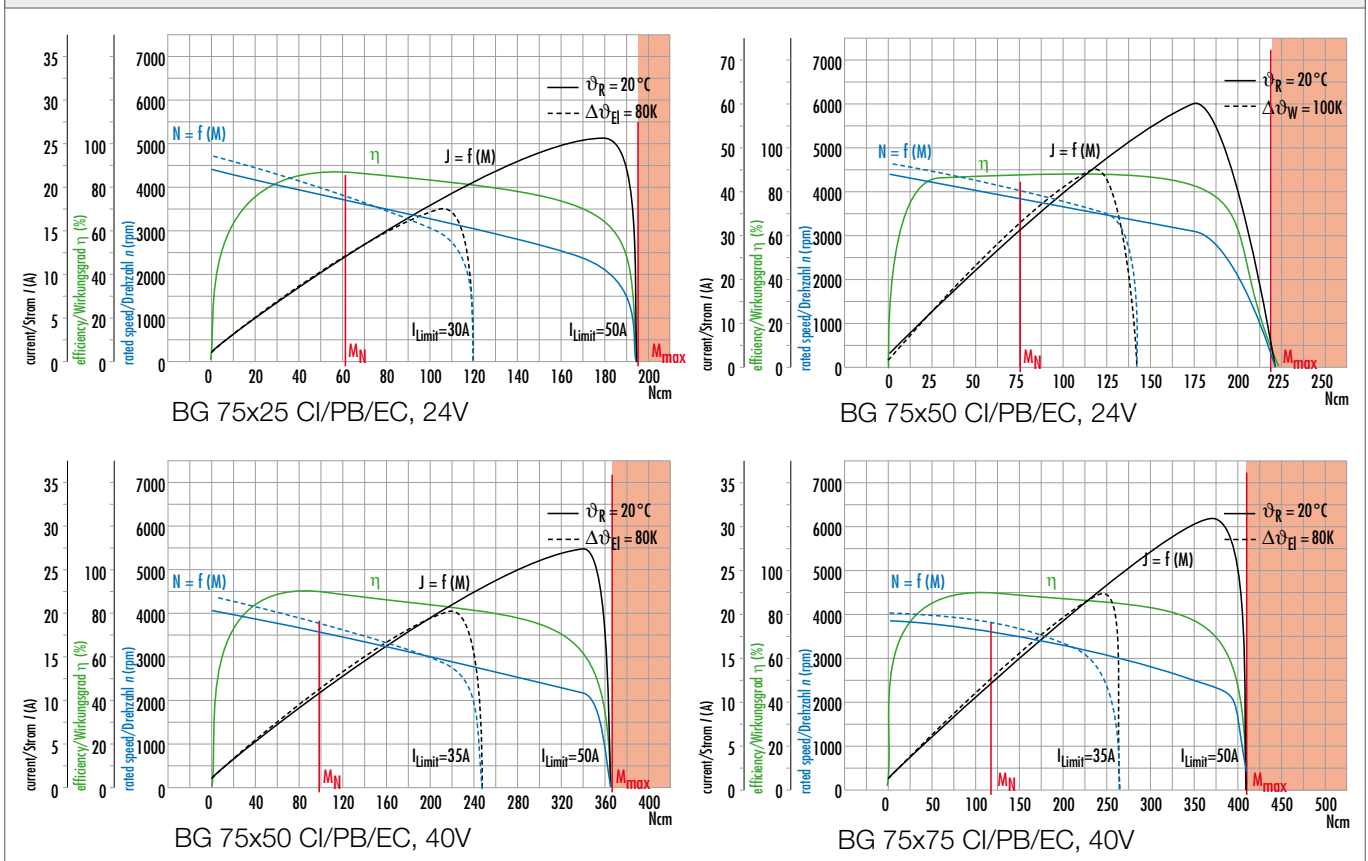
Pin assignment BG 75 EC/ Pinbelegung BG 75 EC

EtherCAT

12-Pin			12-Pin			5-Pin	
Signal + E/A			Signal + E/A			Profibus	
A	IN 0	yellow	G	AI +	pink	1	TxD+
B	IN 1	blue	M	OUT 3	violet	2	RxD+
C	IN 2	brown	H	AI -	red	3	TxD-
D	IN 3	green	J	U _{Logic}	black	4	RxD-
E	OUT 1	grey	K	GND	red-blue	5	n.c.
F	OUT 2	grey-pink	L	IN 4	white		

Characteristic diagram/ Belastungskennlinien

In accordance with/ Belastungskennlinien gezeichnet nach EN 60034



CANopen

- » With CANopen interface (DSP 402)
- » The most important parameters of a trajectory, such as position, speed and acceleration values can be changed real-time through the CAN interface
- » For the CAN interface, a standardized 5-pin connector is used. One further plug is for power stage as well as analog and digital I/Os
- » To simplify programming, the motion starter kit with PC interface and a commissioning software CD is available

For further technical data and information on terminal assignment, please see the operating manual at www.dunkermotoren.com (downloads)

NOTE: The mating connector with cable is not in scope of supply (see accessories page 111).



- » drives can be linked to profibus networks
- » drives operate as a slave in the network
- » supports Profibus DP-V1 (acyclic data transfer)
- » supports configuration via SIMATIC-manager
- » ready-to-use demo modules for data transfer available

For further technical data and information on terminal assignment, please see the operating manual at www.dunkermotoren.com (downloads)

NOTE: The mating connector with cable is not in scope of supply (see accessories page 111).

EtherCAT

- » Drives for operation in EtherCAT networks
- » CANopen over EtherCAT (CoE) is supported
- » Drive operates as a slave in the network
- » Operation as NC axes possible
- » Comprehensive object dictionary with all functions necessary to operate servo drives
- » Status indication for communication through light conductors in the motor housing

For further technical data and information on terminal assignment, please see the operating manual at www.dunkermotoren.com (downloads)

NOTE: The mating connector with cable is not in scope of supply (see accessories page 111).

- » Mit CANopen-Schnittstelle (DSP 402)
- » Die wesentlichen Parameter einer Bahnkurve wie Positions-, Geschwindigkeits- und Beschleunigungswerte können über die CAN-Schnittstelle auch "in fly" verändert werden
- » Für die CANopen-Schnittstelle wird ein CIA-empfohlener 5-poliger Stecker verwendet. Ein weiterer Stecker dient zum Anschluss der Leistungsversorgung und analoger und digitaler Ein-/Ausgänge
- » Zur einfachen Inbetriebnahme steht der Motion Starter Kit mit Schnittstelle für den PC und Inbetriebnahmesoftware-CD zur Verfügung

Weitere technische Daten sowie Informationen zur Anschlussbelegung finden Sie in der Betriebsanleitung bei www.dunkermotoren.de (downloads)

HINWEIS: Gegenstecker mit Anschlussleitung nicht im Lieferumfang enthalten (siehe Zubehör auf Seite 111).

- » Antriebe zur Integration in Profibus-Netzwerke
- » Antriebe werden als Slave im Netzwerk betrieben
- » Unterstützt Profibus DP-V1 (azyklischer Datentransfer)
- » Konfiguration über SIMATIC-Manager möglich
- » Vorgefertigte Demobausteine für Datenverkehr sind verfügbar

Weitere technische Daten sowie Informationen zur Anschlussbelegung finden Sie in der Betriebsanleitung bei www.dunkermotoren.de (downloads)

HINWEIS: Gegenstecker mit Anschlussleitung nicht im Lieferumfang enthalten (siehe Zubehör auf Seite 111).

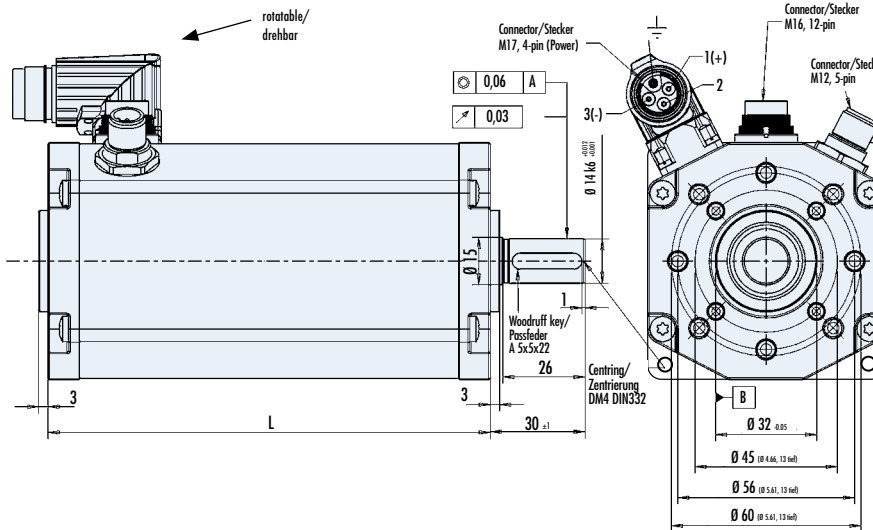
- » Antriebe zum Betrieb in EtherCAT-Netzwerken
- » CANopen over EtherCAT (CoE) wird unterstützt
- » Antrieb wird als Slave im Netzwerk betrieben
- » Betrieb als NC-Achse möglich
- » Umfangreiches Objektverzeichnis mit allen Funktionen zum Betrieb von Servoantrieben
- » Statusanzeige für Kommunikation über Lichtleiter im Motorgehäuse

Weitere technische Daten sowie Informationen zur Anschlussbelegung finden Sie in der Betriebsanleitung bei www.dunkermotoren.de (downloads)

HINWEIS: Gegenstecker mit Anschlussleitung nicht im Lieferumfang enthalten (siehe Zubehör auf Seite 111).

Dimensions BG 75 CI in mm/ Maßzeichnung BG 75 CI in mm

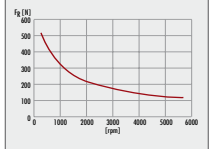
CANopen



Permissible shaft-load/
Zulässige Wellenbelastung

Radial-/ axialloads on the end of the shaft
 $F_A = Fr/3$ for $L_{t10} = 20.000\text{h}$

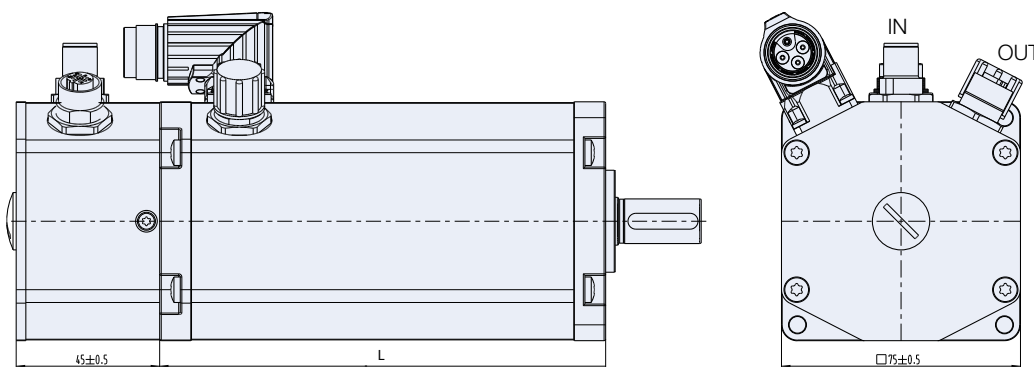
Radial-/ Axialkräfte am Wellenende
 $F_A = Fr/3$ für $L_{t10} = 20.000\text{h}$



Motor	L
BG 75x25 CI	115±0.5
BG 75x50 CI	140±0.5
BG 75x75 CI	165±0.5

Dimensions BG 75 PB in mm/ Maßzeichnung BG 75 PB in mm

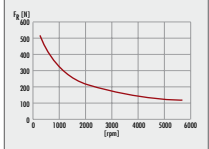
TBUS



Permissible shaft-load/
Zulässige Wellenbelastung

Radial-/ axialloads on the end of the shaft
 $F_A = Fr/3$ for $L_{t10} = 20.000\text{h}$

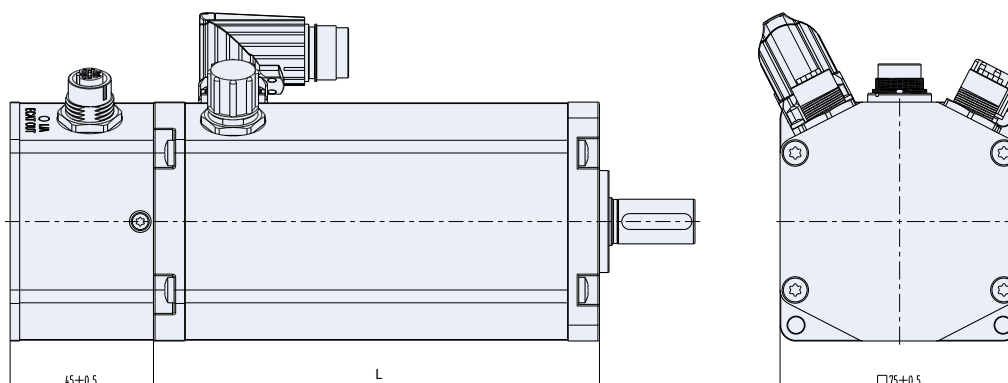
Radial-/ Axialkräfte am Wellenende
 $F_A = Fr/3$ für $L_{t10} = 20.000\text{h}$



Motor	L
BG 75x25 PB	160±0.5
BG 75x50 PB	185±0.5
BG 75x75 PB	210±0.5

Dimensions BG 75 EC in mm/ Maßzeichnung BG 75 EC in mm

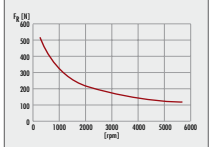
EtherCAT



Permissible shaft-load/
Zulässige Wellenbelastung

Radial-/ axialloads on the end of the shaft
 $F_A = Fr/3$ for $L_{t10} = 20.000\text{h}$

Radial-/ Axialkräfte am Wellenende
 $F_A = Fr/3$ für $L_{t10} = 20.000\text{h}$

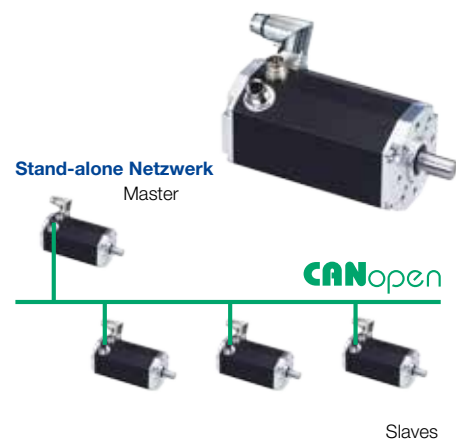


Motor	L
BG 75x25 EC	160±0.5
BG 75x50 EC	185±0.5
BG 75x75 EC	210±0.5

» BG 75 MI, 220 - 450 Watt

- » BG 75 Motor with integrated master functionality
- » Communication between several drives is possible via I/Os or CANopen interface
- » High positions accuracy and excellent control characteristics due to an integral magnetic incremental encoder with a resolution of 4x1024 pulses per round
- » The motor operates with sinus commutation

- » Motor BG 75 mit integrierter Masterfunktionalität
- » Die Kommunikation zwischen mehreren Antrieben kann über digitale I/Os oder CANopen-Schnittstelle erfolgen
- » Durch den integrierten magnetischen Inkrementalgeber mit einer Auflösung von 4x1024 Pulsen pro Umdrehung werden ein großer Drehzahlbereich und eine hohe Positioniergenauigkeit erreicht
- » Der Motor wird mit Sinuskommutierung betrieben



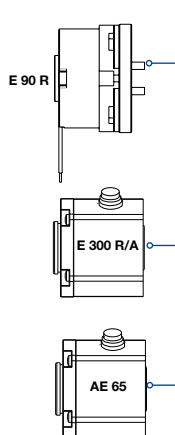
Data/ Technische Daten		BG 75x25 MI		BG 75x50 MI		BG 75x75 MI	
Nominal voltage/ Nennspannung	VDC	24	40	24	40	40	
Nominal current/ Nennstrom	A ¹⁾	12.1	8.3	16.0	11.2	12.7	
Nominal torque/ Nennmoment	Ncm ¹⁾	61	71	76	98	116	
Nominal speed/ Nenn Drehzahl	rpm ¹⁾	3900	3820	4050	3900	3700	
Friction torque/ Reibungsmoment	Ncm ¹⁾	5.7	5.7	7.2	7.2	9	
Stall torque/ Anhaltmoment	Ncm ¹⁾	195	250	220	365	410	
No load speed/ Leerlauf Drehzahl	rpm ¹⁾	4450	4400	4340	4100	3825	
Maximum output power/ Maximale Abgabeleistung	W ¹⁾	400	415	580	785	950	
Torque constant/ Drehmomentkonstante	Ncm A ⁻¹ mm ¹⁾	6.4	11	5.9	10.8	11.3	
Peak current/ Zulässiger Spitzenstrom (2 sec.)	A ¹⁾	50 ^{****)}	50 ^{****)}	50 ^{****)}	50 ^{****)}	50 ^{****)}	
Rotor inertia/ Rotor Trägheitsmoment	gcm ²	240	240	440	440	620	
Weight of motor/ Motorgewicht	kg	1.6	1.6	2.2	2.2	2.8	
Recommended speed control range/ Empfohlener Drehzahlregelbereich	rpm	1 ... Rated speed/ Nenn Drehzahl					

*) $DJ_w = 100 \text{ K}$; **) $J_R = 20^\circ\text{C}$ ***) at nominal point/ im Nennpunkt ****) limited by software/ durch Software begrenzt

Modular System/ Modulares Baukastensystem

» Brakes & Encoder/ Bremsen & Anbauten

- E 90 R,
Page/ Seite 102
- E 300 R/ A,
Page/ Seite 102
- AE 65,
Page/ Seite 104
- ME integrated,
Page/ Seite 104



» Accessories/ Zubehör

Connector with cable, 12-pin | Angled positions adjustable (up to $\pm 45^\circ$ turnable)/
Anschlussleitung mit Winkeldose, 12-polig |
Winkelposition einstellbar (bis $\pm 45^\circ$ drehbar),
Page/ Seite 107

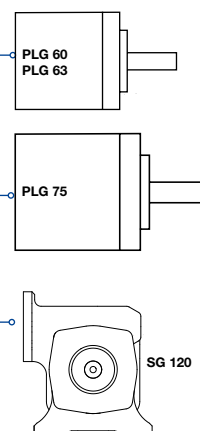
Connector with cable, 4-pin/
Anschlussleitung mit Dose, 4-polig,
Page/ Seite 107

Cover/ Verschlussdeckel,
Page/ Seite 107

Starter Kit BGxx CI (CANopen),
Page/ Seite 112

» Planetary gearbox/ Planetengetriebe

- PLG 60, (5 - 25 Nm),
Page/ Seite 92
- PLG 63, (5 - 100 Nm),
Page/ Seite 93
- PLG 75, (25 - 160 Nm),
Page/ Seite 94



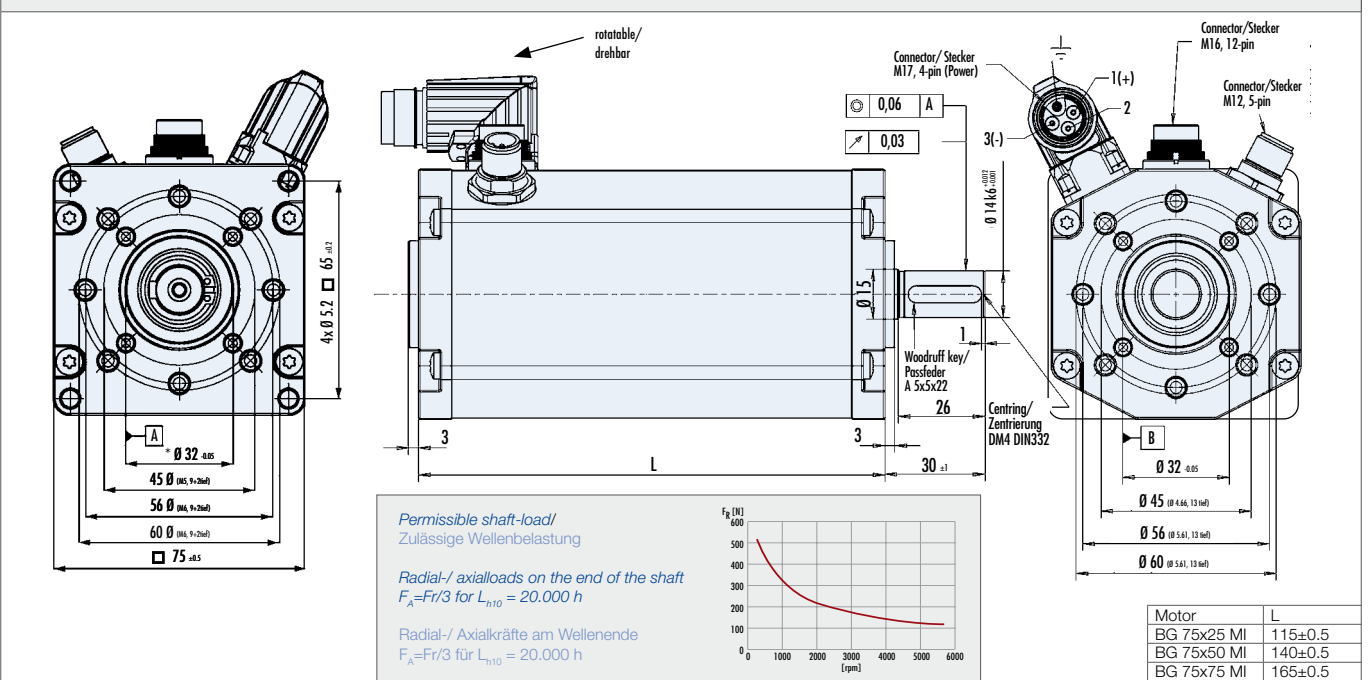
» Worm gearbox/ Schneckengetriebe

- SG 120, (8 - 30 Nm),
Page/ Seite 99

- » All attachments also fully in the motor housing available./
Alle Anbauten auch vollständig im Motorgehäuse erhältlich.

■ Standard/ Standard ■ On request/ auf Anfrage

Dimensions in mm/ Maßzeichnung in mm

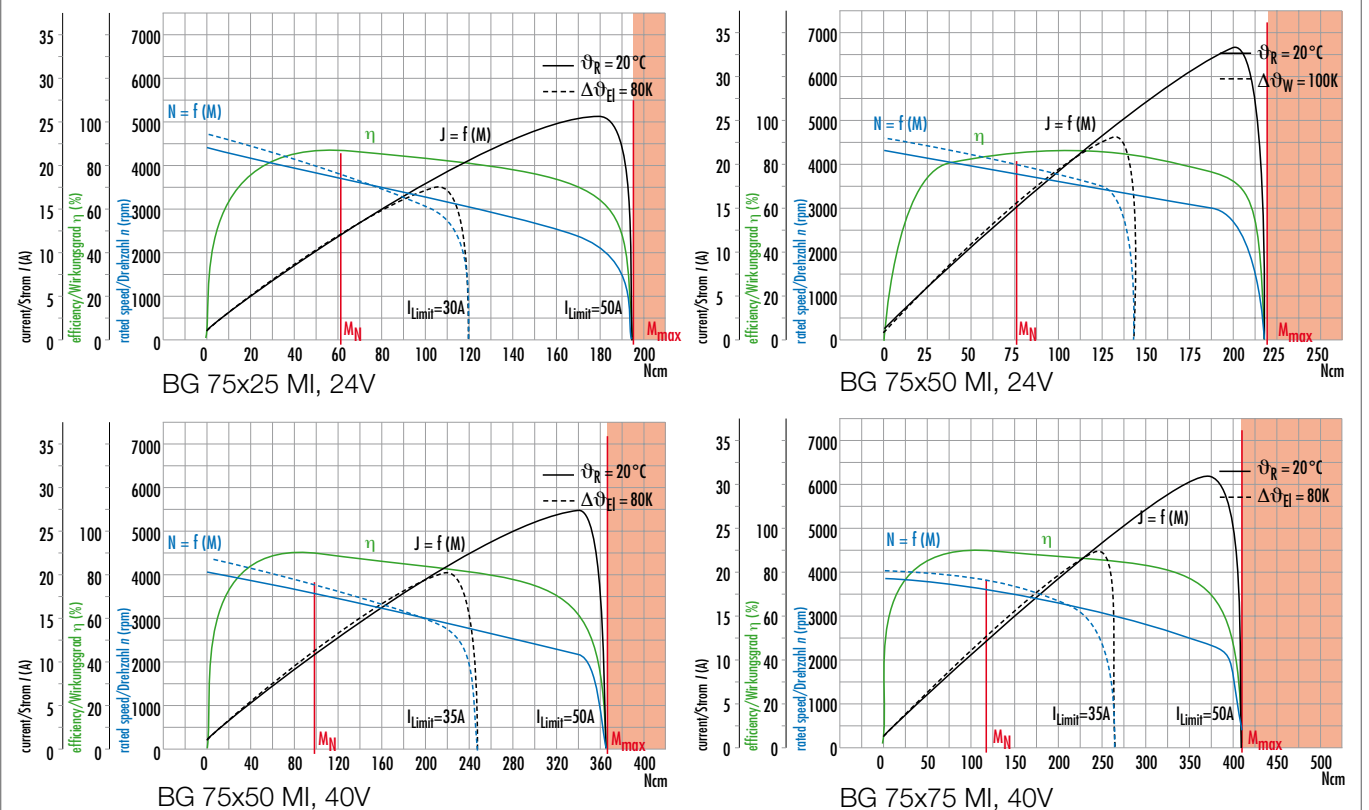


Pin assignment/ Pinbelegung

12-Pin	Signal	12-Pin	Signal	4-Pin	Power Signal	5-Pin	CAN
A	IN 0 yellow	G	AI + pink	1	U_{Power}	1	n.c.
B	IN 1 blue	H	AI - violet	2	Ballast black	2	n.c.
C	IN 2 brown	J	U_{Logic} red	3	GND _{Power}	3	n.c.
D	IN 3 green	K	GND _{Logic} black	4	Earth green-yellow	4	CAN-H
E	OUT 1 grey	L	IN 4 red-blue			5	CAN-L
F	OUT 2 grey-pink	M	OUT 3 white				

Characteristic diagram/ Belastungskennlinien

In accordance with/ Belastungskennlinien gezeichnet nach EN 60034



- » There is an integral potentiometer for setting the speed
- » Two connection leads can be used to provide both a start/ stop and a clockwise/ counter-clockwise function
- » By supplying an analog target voltage in the range 0...+10 V, the speed of rotation can be set in a range from 500 rpm to 5000 rpm
- » Lower speeds, down to ca. 200 rpm, are possible where less smooth rotation can be tolerated
- » Various protection functions, such as low-voltage cut-off, reverse-polarity protection, over-temperature cut-off, and stall protection, guarantee high operational reliability
- » A signal with 4 pulses (2x 2 pulses) per revolution generated from the integrated Hall sensors will be provided

- » Die Drehzahl kann über ein integriertes Potentiometer fest vorgegeben werden
- » Über zwei Anschlusslitzen kann sowohl eine Start/ Stopp- als auch eine Rechts/ Links-Umschaltung erfolgen
- » Durch Vorgabe einer analogen Sollwertspannung von 0...+10 V kann die Drehzahl im Bereich von 500 rpm bis 5000 rpm eingestellt werden
- » Kleinere Drehzahlen bis ca. 200 rpm sind mit eingeschränkter Rundlaufgenauigkeit möglich
- » Verschiedene Schutzeinrichtungen wie Unterspannungsabschaltung, Verpolschutz, Übertemperaturabschaltung und Blockierschutz garantieren eine hohe Betriebssicherheit
- » Ein Signal mit 4 Pulsen (2x 2 Pulse) pro Umdrehung, generiert von den integrierten Hall Sensoren, wird ausgegeben

Please note: The connection between motor and electronics must be as short as possible. The maximum length of the connection cable should be not longer than 2m. For avoiding of any failures it is recommended to use a separated cable routing for phase and sensor.

(Please note that, for the BGE 3004 A, the matching motor connector must also be ordered.)

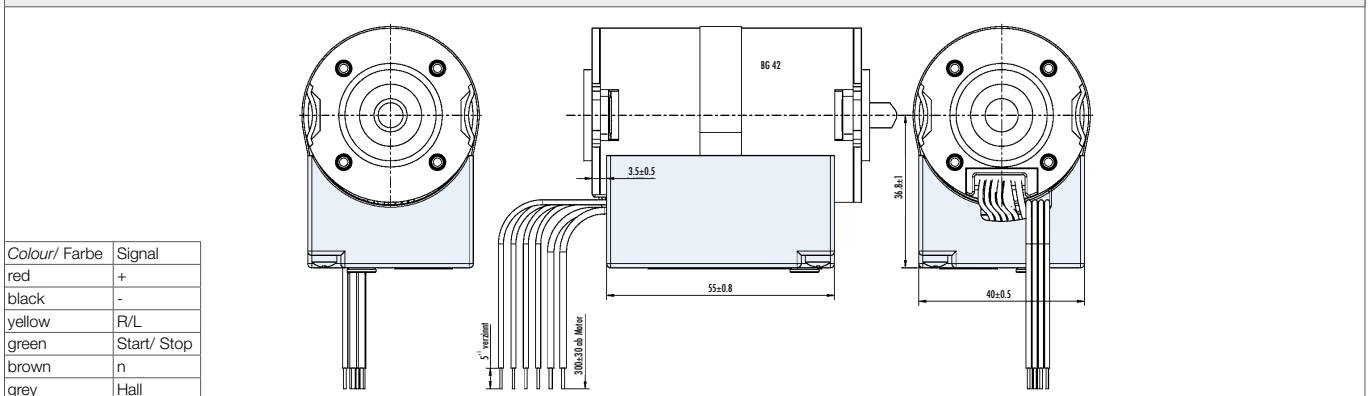
Hinweis: Die Verbindung ist zwischen Motor und Elektronik möglichst kurz zu halten. Die maximale Länge der Motoranschlussleitung sollte 2m nicht überschreiten. Zur Vermeidung von Störungen empfiehlt sich eine getrennte Kabelführung von Phasenleitungen und Sensorleitungen.

(Bitte beachten Sie, dass bei der BGE 3004 A der Gegenstecker zum Motor mitbestellt werden muss.)

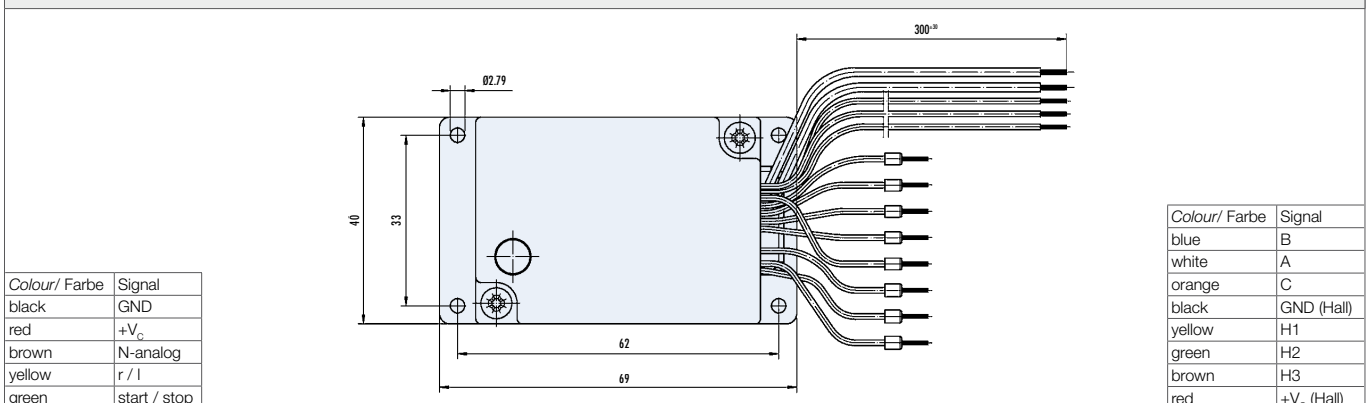
Data/ Technische Daten		BGE 42	BGE 3004 A
Design/ Bauart		attached/ angebaut	external/ extern
Operating voltage/ Betriebsspannung	VDC	12 ... 40	12 ... 40
Voltage range/ Max. zulässiger Spannungsbereich	VDC	11.2 ... 44	11.2 ... 44
Continuous current/ Max. zulässiger Dauerstrom	A	4	4
Peak current/ Max. zulässiger Spitzenstrom	A	34	34
Ambient temperature/ Umgebungstemperatur	°C	-10 ... +40	-10 ... +40
Weight/ Gewicht	kg	0.04	0.04



Dimensions in mm BGE 42 for BG 42/ Maßzeichnung in mm BGE 42 für BG 42



Dimensions in mm BGE 3004 A for BG 32 | BG 42/ Maßzeichnung in mm BGE 3004 A für BG 32 | BG 42





- » Very compact 4-quadrant controller to control brush-type and brushless DC motors
- » Allows stand-alone-operation or representation of stand-alone-networks
- » With CANopen interface (DS 402)

- » Sehr kompakter 4-Quadranten-Regler zur Ansteuerung von bürstenlosen oder bürsten-behafteten DC-Motoren
- » Diese Ausführung ermöglicht auch Stand-alone-Betrieb oder die Darstellung von Stand-alone Netzwerken
- » Mit CANopen Schnittstelle (DS 402)



For further technical data and information on terminal assignment, please see the operating manual at www.dunkermotoren.com (downloads). Please note that this controller is available only for projects in larger.

Weitere technische Daten sowie Informationen zur Anschlussbelegung finden Sie in der Betriebsanleitung bei www.dunkermotoren.de (downloads). Bitte beachten Sie, dass dieser Regler nur für Projekte in größeren Stückzahlen lieferbar ist.

Data/ Technische Daten		BGE 6005 A
		external/ extern
Master functionality (MPU integrated)/ Masterfunktionalität (MPU integriert)		yes/ ja
Nominal voltage electronic supply/ Versorgungsspannung Elektronik	VDC	9 ... 30
Nominal voltage power supply/ Versorgungsspannung Leistung	VDC	9 ... 60
Current consumption/ Stromaufnahme	mA	typ. 30 @ 24 V
Peak output current/ Maximaler Ausgangsstrom	A	15
Continuous output current/ Zulässiger Dauerausgangsstrom	A	5****)
Digital input/ Digitale Eingänge		3
Digital output/ Digitale Ausgänge		1
Analog input/ Analoge Eingänge		1 (-10 ... +10 V)
Protection class/ Schutzart	IP	20
Ambient temperature/ Umgebungstemperatur	°C	0 ... +70
Rel. humidity/ Umgebungsfeuchtigkeit	%	5 ... 85
Weight/ Gewicht	kg	0.03

*) $DJ_w = 100$ K; **) $J_R = 20$ °C ***) at nominal point/ im Nennpunkt ****) 40°C 32 kHz PWM

Dimensions in mm/ Maßzeichnung in mm

Pin assignment/ Pinbelegung		
X1.1	GND	Ground for encoder supply/ Masse Geberversorgung
X1.2	+U5V	5V Encoder supply/ 5V Geberversorgung
X1.3	res.	Reserved/ Reserviert
X1.4	res.	Reserved/ Reserviert
X1.5	H3	Hallsensor signal 3/ Hallensorsignal 3
X1.6	H2	Hallsensor signal 2/ Hallensorsignal 2
X1.7	H1	Hallsensor signal 1/ Hallensorsignal 1
X1.8	CAN Lo	CAN low/ CAN low
X1.9	CAN Hi	CAN high/ CAN high
X1.10	Din2/ Dout0	Digital input 2/ Digital output 0/ Digitaler Eingang 2/ Digitaler Ausgang 0
X1.11	Din1	Digital input 1/ Digitaler Eingang 1
X1.12	Din0	Digital input 0/ Digitaler Eingang 0
X1.13	Ain0	Analog input 0/ Analoger Eingang 0
X1.14	GND	Ground for electronic/ Masse Elektronik
X1.15	+Ue	Power supply electronic/ Versorgungsspannung Elektronik

Pin assignment/ Pinbelegung		
X2.1	+U _p	Supply voltage power/ Spannungsversorgung Leistung
X2.2	GND	Ground for power supply/ Masse Leistung
X2.3	Ma	Motor phase A/ Motorphase A
X2.4	Mb	Motor phase B/ Motorphase B
X2.5	Mc	Motor phase C/ Motorphase C



- » Very compact 4-quadrant controller to control brush-type and brushless DC-motors
- » CANopen interface
- » With an attached or integrated incremental encoder
- » Optional heat sinks for higher continuous currents

For further technical data and information on terminal assignment, please see the operating manual at www.dunkermotoren.com (downloads).

- » Sehr kompakter 4-Quadranten-Regler zur Ansteuerung von bürstenlosen oder bürsten-behafteten DC-Motoren
- » Mit CANopen-Schnittstelle
- » Mit angebautem oder integriertem Inkrementalgeber
- » Optional mit Kühlkörper für höhere Dauerströme

Weitere technische Daten sowie Informationen zur Anschlussbelegung finden Sie in der Betriebsanleitung bei www.dunkermotoren.de (downloads).

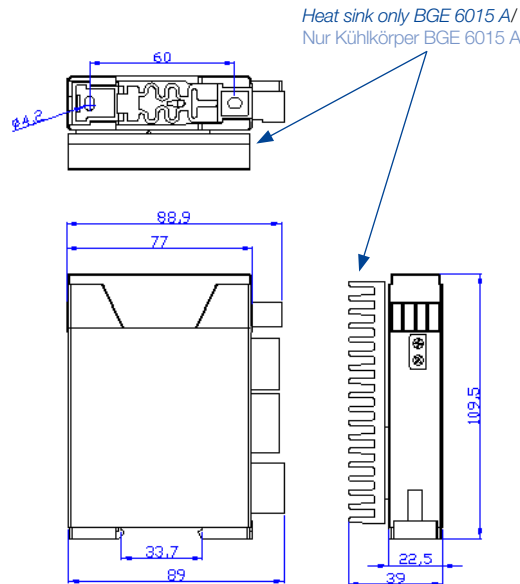


Data/ Technische Daten		BGE 6010 A
		external/ extern
Master functionality (MPU integrated)/ Masterfunktionalität (MPU integriert)		yes/ ja
Nominal voltage electronic supply/ Versorgungsspannung Elektronik	VDC	9 ... 30
Nominal voltage power supply/ Versorgungsspannung Leistung	VDC	9 ... 60
Current consumption/ Stromaufnahme	mA	typ. 60 @ 24 V
Peak output current/ Maximaler Ausgangsstrom	A	50
Continuous output current/ Zulässiger Dauerausgangsstrom	A	10****) (@ 48 V)
Digital input/ Digitale Eingänge		8
Digital output/ Digitale Ausgänge		2
Analog input/ Analoge Eingänge		2 (-10 ... +10 V)
Protection class/ Schutzart	IP	20
Ambient temperature/ Umgebungstemperatur	°C	0 ... +70
Rel. humidity/ Umgebungsfeuchtigkeit	%	5 ... 85
Weight/ Gewicht	kg	0.31

*) $DJ_w = 100 \text{ K}$; **) $J_R = 20^\circ\text{C}$ ***) at nominal point/ im Nennpunkt ****) 40°C 32 kHz PWM (BGE 6015 A with 15 A continuous current available on request/ auf Anfrage BGE 6015 A mit 15 A Dauerstrom erhältlich.)

Dimensions in mm/ Maßzeichnung in mm

Pin assignment/ Pinbelegung		
X1.1	FE	Functional earth/ Funktionserde
X1.2	+Up	Power supply voltage/ Spannungsversorgung Leistung
X1.3	GND	Ground for voltage/ Masse Leistung
X1.4	Ma	Motor phase A/ Motorphase A
X1.5	Mb	Motor phase B/ Motorphase B
X1.6	Mc	Motor phase C/ Motorphase C
X2.1	H1	Hallsensor signal 1/ Hallensorsignal 1
X2.2	H2	Hallsensor signal 2/ Hallensorsignal 2
X2.3	H3	Hallsensor signal 3/ Hallensorsignal 3
X2.4	A	Inc. encoder channel A/ Inc. Encoder-Spur A
X2.5	B	Inc. encoder channel B/ Inc. Encoder-Spur B
X2.6	Inx	Inc. encoder index channel/ Inc. Encoder-Index
X2.7	+U5V	5V encoder supply/ 5V Geberversorgung
X2.8	/H1	Hallsensor signal 1 inverted/ Negiertes Hallensorsignal 1
X2.9	/H2	Hallsensor signal 2 inverted/ Negiertes Hallensorsignal 2
X2.10	/H3	Hallsensor signal 3 inverted/ Negiertes Hallensorsignal 3
X2.11	/A	Linc. encoder channel A inverted/ Linc- Encoder - Negierte Spur A
X2.12	/B	Linc. encoder channel B inverted/ Linc- Encoder - Negierte Spur B
X2.13	/INX	Inc. encoder index channel inverted/ Inc- Encoder - Negierter Index
X2.14	GND	Ground for encoder supply/ Masse Geberversorgung



Pin assignment/ Pinbelegung		
X3.1	+Ue24V	Power supply electronic/ Versorgungsspannung Elektronik
X3.2	+Ain0	+Analog input 0/ +Analoger Eingang 0
X3.3	Din 0	Digital input 0/ Digitaler Eingang 0
X3.4	Din 1	Digital input 1/ Digitaler Eingang 1
X3.5	Din 2	Digital input 2/ Digitaler Eingang 2
X3.6	Din 3	Digital input 3/ Digitaler Eingang 3
X3.7	GND	Ground for electronic/ Masse Elektronik
X3.8	-Ain 0	-Analog input 0/ -Analoger Eingang 0
X3.9	Dout 0	Digital output 0/ Digitaler Ausgang 0
X3.10	CAN Hi	CAN high/ CAN High
X3.11	CAN Lo	CAN low/ CAN Low
X3.12	CAN GND	CAN ground/ CAN Masse
X4.1	Ain 1	Analog input 1/ Analoger Eingang 1
X4.2	Din 4	Digital input 4/ Digitaler Eingang 4
X4.3	Din 5	Digital input 5/ Digitaler Eingang 5
X4.4	Din 6	Digital input 6/ Digitaler Eingang 6
X4.5	Dout 1	Digital output 1/ Digitaler Ausgang 1
X4.6	Din 7	Digital input 7/ Digitaler Eingang 7

- » Compact 4-quadrant controller to control brush-type and brushless DC-motors
- » With CANopen-interface (Device profile DSP402, Protocol DS301)
- » Three connection plugs are included in delivery.

For further technical data and information on terminal assignment, please see the operating manual at www.dunkermotoren.com (downloads).

- » Kompakter 4-Quadranten Regler zur Ansteuerung von bürstenlosen oder bürstenbehafteten DC-Motoren
- » Mit CANopen-Schnittstelle (Geräteprofil DSP402, Protokoll DS301)
- » Die 3 Anschlussstecker sind im Lieferumfang enthalten.

Weitere technische Daten sowie Informationen zur Anschlussbelegung finden Sie in der Betriebsanleitung bei www.dunkermotoren.de (downloads).

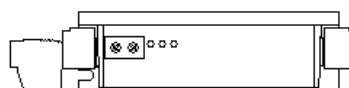
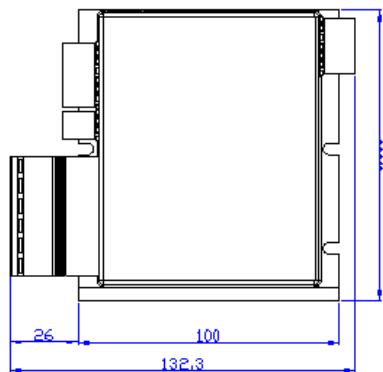
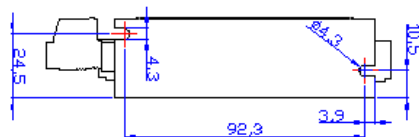


Data/ Technische Daten		BGE 6030 A
		<i>external/ extern</i>
<i>Master functionality (MPU integrated)/ Masterfunktionalität (MPU integriert)</i>		yes/ ja
<i>Nominal voltage electronic supply/ Versorgungsspannung Elektronik</i>	VDC	9 ... 30
<i>Nominal voltage power supply/ Versorgungsspannung Leistung</i>	VDC	9 ... 60
<i>Current consumption/ Stromaufnahme</i>	mA	70 @ 24 V
<i>Peak output current/ Maximaler Ausgangsstrom</i>	A	100
<i>Continuous output current/ Zulässiger Dauerausgangsstrom</i>	A	30****)
<i>Digital input/ Digitale Eingänge</i>		8
<i>Digital output/ Digitale Ausgänge</i>		2
<i>Analog input/ Analoge Eingänge</i>		2 (-10 ... +10 V)
<i>Protection class/ Schutzart</i>	IP	20
<i>Ambient temperature/ Umgebungstemperatur</i>	°C	0 ... 70
<i>Rel. humidity/ Umgebungsfeuchtigkeit</i>	%	5 ... 85
<i>Weight/ Gewicht</i>	kg	0,38

*) $DJ_w = 100 \text{ K}$; **) $J_R = 20^\circ\text{C}$ ***) *at nominal point/ im Nennpunkt* ****) 40°C 32 kHz PWM

Dimensions in mm/ Maßzeichnung in mm

Pin assignment/ Pinbelegung		
X1.1	PE	<i>Functional earth/ Funktionserde</i>
X1.2	+Up	<i>Power supply voltage/ Spannungsversorgung Leistung</i>
X1.3	GND	<i>Ground for power supply/ Masse Leistung</i>
X1.4	Ma	<i>Motor phase A/ Motorphase A</i>
X1.5	Mb	<i>Motor phase B/ Motorphase B</i>
X1.6	Mc	<i>Motor phase C/ Motorphase C</i>
X2.1	H1	<i>Hallsensor signal 1/ Hallsensorsignal 1</i>
X2.2	H2	<i>Hallsensor signal 2/ Hallsensorsignal 2</i>
X2.3	H3	<i>Hallsensor signal 3/ Hallsensorsignal 3</i>
X2.4	A	<i>Inc. encoder channel A/ Inc. Encoder-Spur A</i>
X2.5	B	<i>Inc. encoder channel B/ Inc. Encoder-Spur B</i>
X2.6	Inx	<i>Inc. encoder index channel/ Inc. Encoder-Index</i>
X2.7	+U5V	<i>5V encoder supply/ 5V Geberversorgung</i>
X2.8	/H1	<i>Hallsensor signal 1 inverted/ Negiertes Hallsensorsignal 1</i>
X2.9	/H2	<i>Hallsensor signal 2 inverted/ Negiertes Hallsensorsignal 2</i>
X2.10	/H3	<i>Hallsensor signal 3 inverted/ Negiertes Hallsensorsignal 3</i>
X2.11	/A	<i>Linc. encoder channel A inverted/ Inc- Encoder - Negierte Spur A</i>
X2.12	/B	<i>Linc. encoder channel B inverted/ Inc- Encoder - Negierte Spur B</i>
X2.13	/Inx	<i>Inc. encoder index channel inverted/ Inc- Encoder - Negierter Index</i>
X2.14	GND	<i>Ground for encoder supply/ Masse für Geberversorgung</i>



Pin assignment/ Pinbelegung		
X3.1	+Ue24V	<i>Power supply electronic/ Spannungsversorgung Elektronik</i>
X3.2	+Ain0	<i>+Analoger input 0/ +Analoger Eingang 0</i>
X3.3	Din 0	<i>Digital input 0/ Digitaler Eingang 0</i>
X3.4	Din 1	<i>Digital input 1/ Digitaler Eingang 1</i>
X3.5	Din 2	<i>Digital input 2/ Digitaler Eingang 2</i>
X3.6	Din 3	<i>Digital input 3/ Digitaler Eingang 3</i>
X3.7	res.	<i>Reserve/ Reserviert</i>
X3.8	-Ain 0	<i>-Analog input 0/ -Analoger Eingang 0</i>
X3.9	Dout 0	<i>Digital output 0/ digitaler Ausgang 0</i>
X3.10	CAN Hi	<i>CAN high/ CAN High</i>
X3.11	CAN Lo	<i>CAN low/ CAN Low</i>
X3.12	CAN GND	<i>CAN ground/ CAN Masse</i>
X4.1	Ain 1	<i>Analog input 1/ Analoger Eingang 1</i>
X4.2	Din 4	<i>Digital input 4/ Digitaler Eingang 4</i>
X4.3	Din 5	<i>Digital input 5/ Digitaler Eingang 5</i>
X4.4	Din 6	<i>Digital input 6/ Digitaler Eingang 6</i>
X4.5	Dout 1	<i>Digital output 1/ Digitaler Ausgang 1</i>
X4.6	Din 7	<i>Digital input 7/ Digitaler Eingang 7</i>

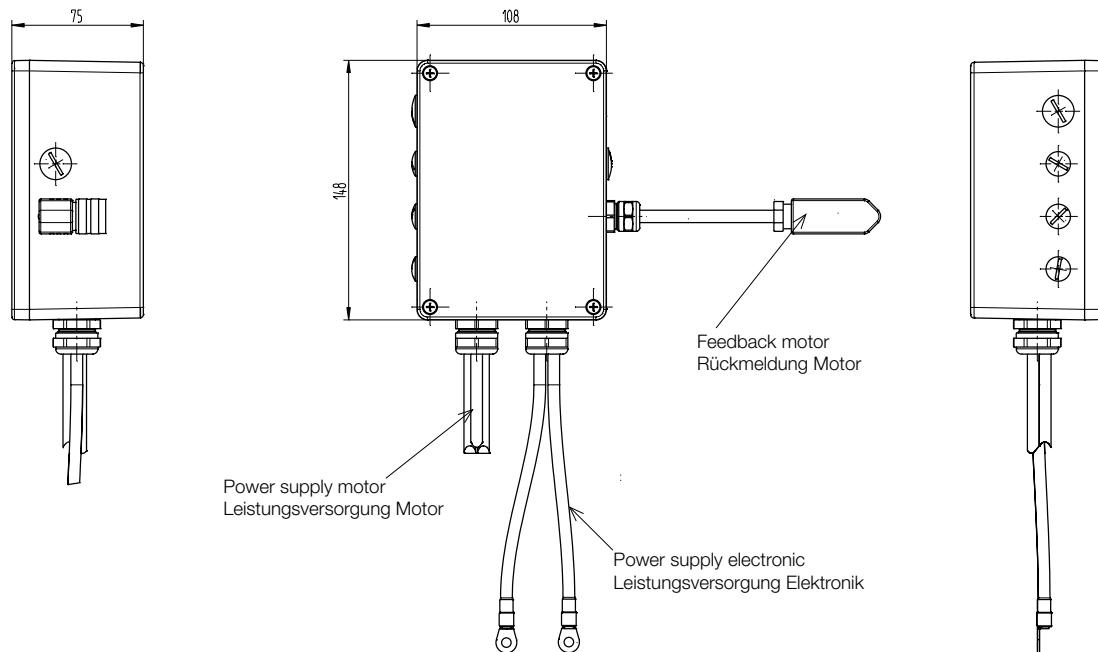
- » 1-quadrant controller for BG motors with an output power up to 500 watt
 - » Target speed can be set using an analog voltage input 0...+10 V (0-20 mA on request)
 - » Operation in battery-powered BLDC motors with high performance
 - » Parametrizable via integrated USB-interface
 - » Suitable for the use in rough environmental conditions
 - » Specially designed BG motors rated for up to 60 A continuous current necessary (on request)
- » 1-Quadranten-Regler für BG Motoren mit einer Abgabeleistung bis 500 Watt
 - » Drehzahlsollwertvorgabe erfolgt über Analogspannungseingang 0...+10 V (0-20 mA auf Anfrage)
 - » Regler ist für den batterieversorgten Betrieb von BLDC Motoren größerer Leistung geeignet
 - » Parametrierbar über integrierte USB-Schnittstelle
 - » Für die Verwendung in rauen Umgebungsbedingungen geeignet
 - » Spezielle BG Motoren für hohe Ströme bis 60 A Dauerstrom notwendig (auf Anfrage)



Data/ Technische Daten		BGE 30100
Nominal voltage electronic supply/ Versorgungsspannung Elektronik	VDC	8 ... 30
Nominal voltage power supply/ Versorgungsspannung Leistung	VDC	0 ... 30
Current consumption/ Stromaufnahme	mA	< 100
Peak output current/ Maximaler Ausgangsstrom	A	100
Continuous output current/ Zulässiger Dauerausgangsstrom	A	60
Digital input/ Digitale Eingänge		5
Digital output/ Digitale Ausgänge		3
Analog input/ Analoge Eingänge		1
Protection class/ Schutzart	IP	IP 40 (optional IP 65)
Ambient temperature/ Umgebungstemperatur	°C	0-60
Dimension (LxWxH)/ Abmessung (LxBxH)	mm	147x107x76
Weight/ Gewicht	kg	~ 1.3

*) $DJ_w = 100 \text{ K}$; **) $J_R = 20^\circ\text{C}$ (***) at nominal point/ im Nennpunkt

Dimensions in mm/ Maßzeichnung in mm



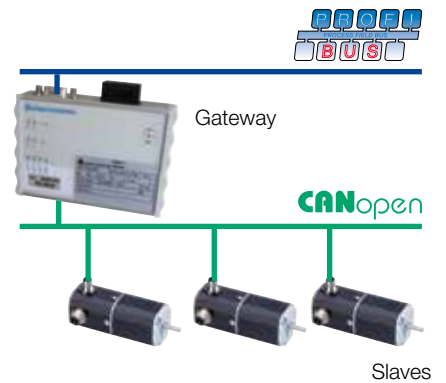
Pin assignment/ Pinbelegung	
Feedback motor/ Rückmeldung Motor	
Pin	Signal
1	NTC
2	NTC
3	n.c.
4	GND
5	H1
6	H2
7	H3
8	Vcc

Pin assignment/ Pinbelegung	
Power supply electronic/ Leistungsversorgung Elektronik	
Pin	Signal
1	+Up
2	GND

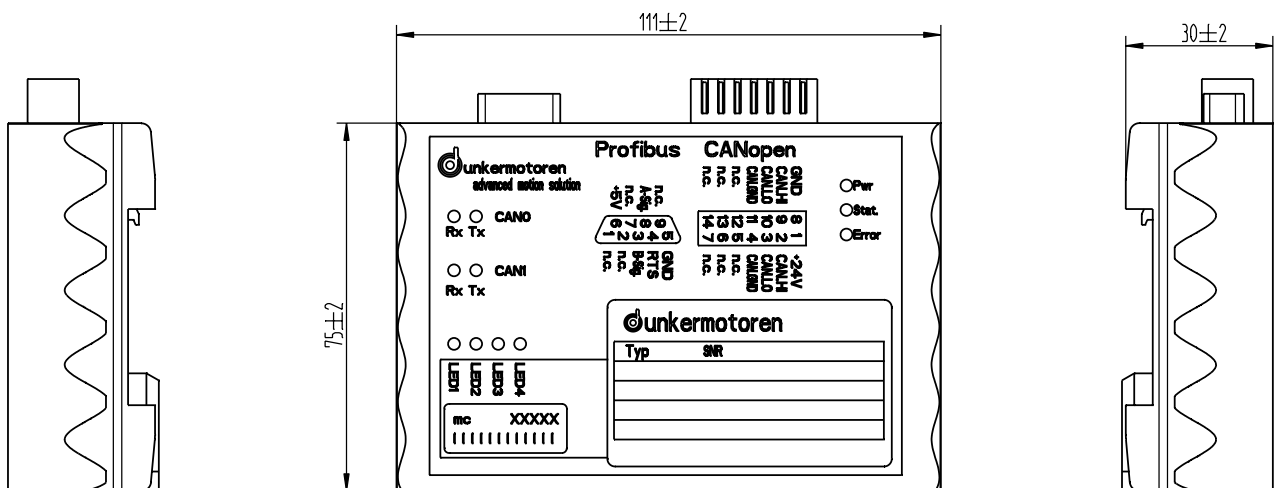
Pin assignment/ Pinbelegung	
Power supply motor/ Leistungsversorgung Motor	
Pin	Signal
1	Ma Motor phase A/ Motoranschluss A
2	Mb Motor phase B/ Motoranschluss B
3	Mc Motor phase C/ Motoranschluss C

» Gateway CANopen-Profibus

- » Compact CANopen – profibus gateway
 - » CANopen components can be linked/ attached to profibus networks (siemens S7-300 / S7-400)
 - » Supports Profibus DP-VO (cyclic data transfer) and Profibus DP-V1 (acyclic data transfer)
 - » Profibus interface up to 12 Mbit/s; electrically insulated
 - » Parameterization of CANopen slaves via DP-V0 channel (cyclic) or DP-V1 channel (acyclic)
 - » Separate CAN networks with 1 Mbit/s feasible, electrically insulated
 - » CANopen master-functionality (guarding, sync, heartbeat) feasible
 - » Freely programmable (high level language)
 - » Supports PDO and SDO data transfer
 - » Gateway can take over the function of the network controller within the CAN network. Allows to build up stand-alone networks
 - » With display "ready", "status" and "error"
- » Kompaktes CANopen – PROFIBUS DP Gateway
 - » Zur Integration/ Anbindung von CANopen-Komponenten in PROFIBUS-Netzwerke (Siemens S7-300 / S7-400)
 - » Unterstützt Profibus DP-V0 (zyklischer Datentransfer) und DP-V1 (azyklischer Datentransfer)
 - » Schnittstelle Profibus bis 12 Mbit/s; optoentkoppelt
 - » Parametrierung der CANopen Slaves über DP-V0 Kanal (zyklisch) oder über DP-V1 Kanal (azyklisch)
 - » Zwei getrennte CAN Netzwerke optoentkoppelt bis jeweils 1 Mbit/s realisierbar
 - » CANopen Master Funktionalität (Guarding, Sync, Heartbeat) realisierbar
 - » Frei programmierbar (Hochsprache)
 - » PDO und SDO Datentransfer wird unterstützt
 - » Im CAN Netzwerk kann das Gateway die Funktion des Netzwerk Controllers übernehmen, der Aufbau eines autonomen CAN Netzwerk ist möglich
 - » Mit Anzeige "Ready", "Status" und "Error"



Dimensions in mm/ Maßzeichnung in mm



Pin assignment/ Pinbelegung		
Connector 1		
Pin		Signal
1		n.c.
2		n.c.
3		B-Signal
4		RTS
5		GND
6		+5V
7		n.c.
8		A-Signal
9		n.c.

Pin assignment/ Pinbelegung		
Connector 2		
Pin		Signal
1		24 V
2		CAN_HI
3		CAN_LO
4		CAN_GND
5-7		n.c.
8		GND
9		CAN_HI
10		CAN_LO
11		CAN_GND
12-14		n.c.

Planetary gearboxes (PLG) have the highest continuous torque capacity of all types of gearbox; at the same time they have a very compact design, low weight and excellent efficiency. In our planetary gearboxes is a variety of different materials depending on customer requirements combined they are available with the continuous torque up to 160 Nm, and many ratios from 4:1 to 710.5:1.

The output shaft is made of steel and supported by double bearing so it withstands high axial and radial loads. Ball bearings are used. For extreme loads special versions with welded shaft are also available. Our H (hybrid) planetary gearboxes are for especially quiet running, the planet gear of the first reduction are plastic and helical geared. At the PLG 60 are the planet gears of the 2nd stage also plastic and helical geared.

Worm gearboxes (SG) are noted for their very quiet running. The worm-gear shaft has bearings on both sides. The gear components, made of bronze or steel, and the lubrication ensure a long service life at the rated torque. In many applications, the right angle (output shaft 90° to motor) is the optimum design solution. On request, worm-gearboxes can be supplied with a hollow output shaft.

The gearboxes are customized, e.g. for use in especially low ambient temperatures, or as high-power gearboxes with reinforced output shafts, or with special lubricants for very long service life. This will enable you to make an initial selection on the basis of speed and load ranges. On request, we will adapt a drive precisely to your operating conditions.

Planetengetriebe (PLG) haben die höchsten zulässigen Dauerdrehmomente aller Getriebe bei gleichzeitig sehr kompakter Bauform, geringem Gewicht und ausgezeichnetem Wirkungsgrad. Bei unseren Planetengetrieben ist eine Vielzahl von verschiedensten Materialien je nach Kundenanforderungen kombinierbar, wobei Dauerdrehmomente bis zu 160 Nm betragen und Untersetzungen von 4:1 bis 710,5:1 erhältlich sind.

Die Getriebeabtriebswelle ist aus Stahl und mittels Gleit- oder Kugellager zweifach gelagert um hohe axiale und radiale Kräfte aufzunehmen. Sonderausführungen mit geschweißter Welle für extreme Belastungen sind ebenfalls erhältlich. Für besondere Laufruhe sind bei unseren H (Hybrid) Planetengetrieben die Planetenräder der 1. Stufe aus Kunststoff und schrägverzahnt. Beim PLG 60 sind die Planetenräder der 2. Stufe ebenfalls aus Kunststoff und schrägverzahnt.

Schneckengetriebe (SG) zeichnen sich durch hohe Laufruhe aus. Die Schneckenradwelle ist beidseitig gelagert. Die Verzahnungsteile aus Bronze bzw. Stahl sowie eine Fettschmierung gewährleisten eine hohe Lebensdauer bei den angegebenen Nenndrehmomenten. Bei vielen Anwendungen ist die um 90° gegenüber der Motorwelle abgewinkelte Getriebewelle von baulichen Gegebenheiten her optimal. Auf Anfrage sind Schneckengetriebe auch mit Hohlwelle lieferbar.

Die Getriebe sind in zahlreichen Sonderausführungen lieferbar, z. B. für den Einsatz bei besonders niedrigen Umgebungstemperaturen oder als Hochleistungsgetriebe mit verstärkter Ausgangswelle und spezieller Schmierung für höchste Lebensdauer. Der Katalog gestattet eine Vorauswahl in Drehzahl und Lastbereichen. Eine exakte Anpassung des Antriebs an Ihre Betriebsbedingungen erfolgt auf Anfrage.



- » Compact, industry compatible planetary gearbox
- » High efficiency
- » Ring gear, planetary carriers and sun wheels made of steel
- » Output shaft with double ball bearings
- » All PLG 32 have straight toothing
- » All PLG 32 H have helical gears in 1st stage (quiet operation)
- » Kompaktes, industrietaugliches Planetengetriebe
- » Hoher Wirkungsgrad
- » Hohlrund, Planetenträger und Sonnenritzel aus Stahl
- » Ausgangswelle doppelt kugellagert
- » Beim PLG 32 sind alle Getriebestufen gerade verzahnt ausgeführt
- » Beim PLG 32 H (für hohe Laufruhe) ist die erste Getriebestufe schrägverzahnt ausgeführt



Data/ Technische Daten

PLG 32 - Ring gear made of steel/ Hohlrund aus Stahl | PLG 32 H - Low noise/ Hohe Laufruhe

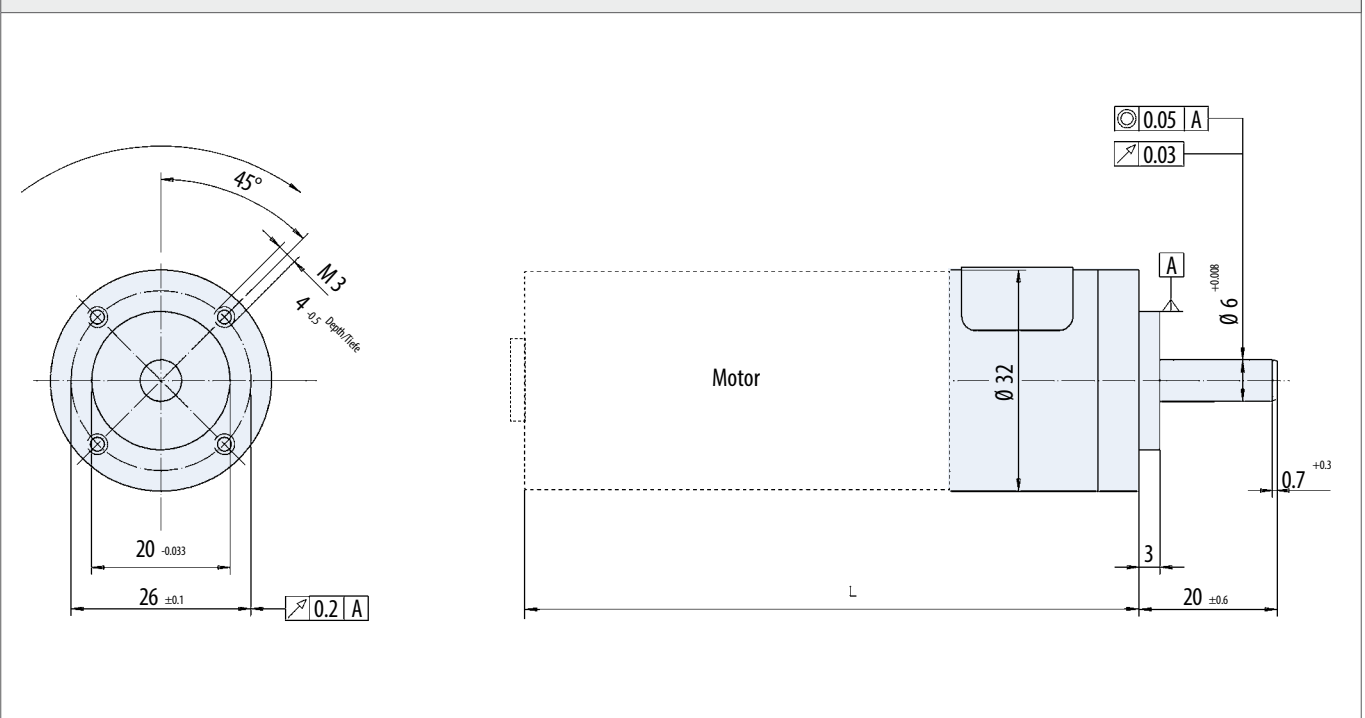
Reduction ratio/ Untersetzungsverhältnis	PLG32	4.5	6.25	8		15	20.25	28.125	36		50	91.12	126.5	162	225	288	312.5	400	512
Reduction ratio/ Untersetzungsverhältnis	PLG32H	4.5	6.25	8	11.5	15	20.25	36	50	64	71.875	91.125	126.563	162	225	288	400	512	575
Efficiency/ Wirkungsgrad	%	90				81				73									
Number of stages/ Stufenzahl		1				2				3									
Continuous torque/ Dauerdrehmoment	Ncm	40				150				400									
Weight of gearbox/ Getriebegegewicht	kg	0.14 / 0.17				0.18 / 0.21				0.23 / 0.24									
Axial load/ radial load/ Axiallast/ Radiallast	N	30 / 100				30 / 100				30 / 100									

Standard/ Standard On request/ auf Anfrage

Lengths L motor gearbox combination/ Länge L Antrieb (mm ± 2)

	PLG 32 PLG 32 H		
Stages/ Stufenzahl	1	2	3
BG 32x10	78	88	98
BG 32x20	88	98	108
Gearbox without motor/ Getriebe ohne Motor	30	40	50

Dimensions in mm PLG 32/ PLG 32 H/ Maßzeichnung in mm PLG 32/ PLG 32 H



- » High efficiency
 - » Ring gear made of specific, high grade material
 - » Output shaft with double ball bearings
 - » All stages have straight toothing
 - » This gearbox is only available for projects
- » Hoher Wirkungsgrad
 - » Hohlrund aus speziellem, hochwertigem Werkstoff
 - » Ausgangswelle doppelt kugellagert
 - » Alle Getriebestufen geradzahnt ausgeführt
 - » Dieses Getriebe ist nur für Projekte erhältlich



Data/ Technische Daten

PLG 42 K - Ring gear made of plastic/ Hohlrund aus Kunststoff

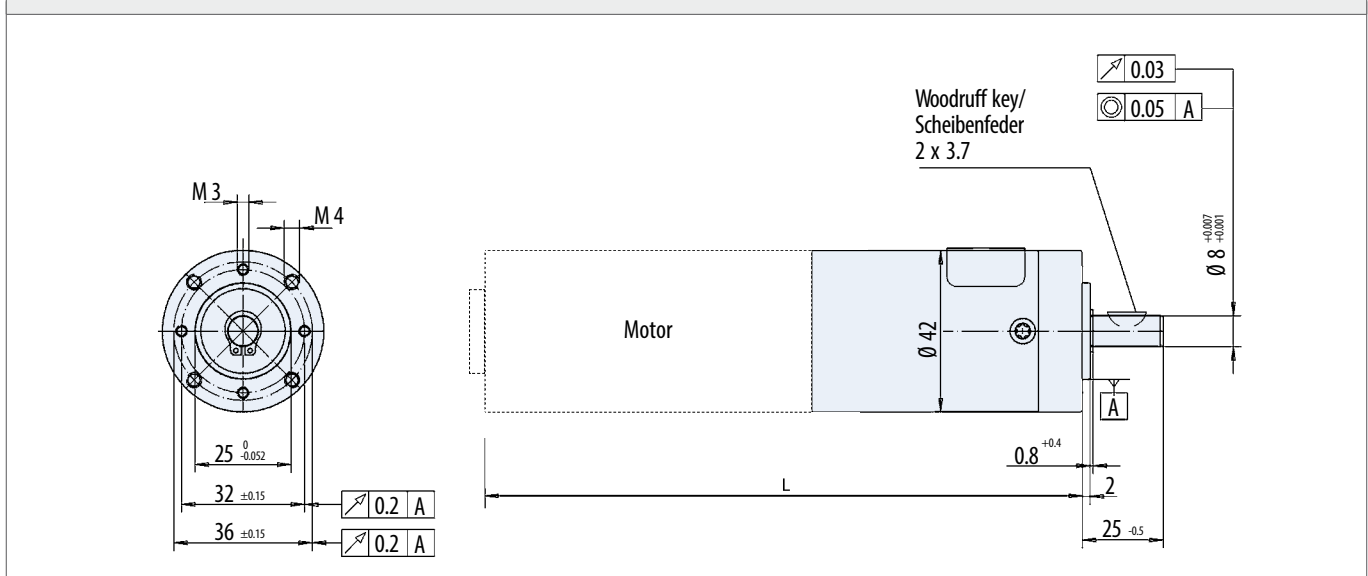
Reduction ratio/ Untersetzungsverhältnis		4	6.25	8	16	25	32	50	64	100	128	156	200	256	312.5	400	512
Efficiency/ Wirkungsgrad	%	90			81				73								
Number of stages/ Stufenzahl		1			2				3								
Continuous torque/ Dauerdrehmoment	Ncm	70			130				300								
Weight of gearbox/ Getriebegewicht	kg	0.16			0.20				0.25								
Axial load/ radial load/ Axiallast/ Radiallast	N	150 / 230			150 / 230				150 / 230								

Standard/ Standard On request/ auf Anfrage

Lengths L motor gearbox combination/ Länge L Antrieb (mm ± 2)

Stages/ Stufenzahl	1	2	3
BG 32x10	94.8	106.6	118.4
BG 32x20	104.8	116.6	128.4
BG 42x15	111.8	123.6	135.4
BG 42x30	126.8	138.6	150.4
BG 44x25 SI	136.8	148.6	160.4
BG 44x50 SI	161.8	173.6	185.4
BG 45x15 SI	134.8	146.6	158.4
BG 45x30 SI	149.8	149.6	149.8
BG 45x15 PI/CI/MI (PB/EC + 43 mm)	166.8	178.6	190.4
BG 45x30 PI/CI/MI (PB/EC + 43 mm)	181.8	193.6	205.4
Gearbox without motor/ Getriebe ohne Motor	46.8	58.6	70.4

Dimensions in mm/ Maßzeichnung in mm



- » Compact, industry compatible planetary gearbox
- » Ring gear, planetary carriers and sun wheels made of steel
- » Output shaft with dual ball bearings
- » All stages have straight toothing
- » Kompaktes, industrietaugliches Planetengetriebe
- » Hohlrad, Planetenträger und Sonnenritzel aus Stahl
- » Ausgangswelle doppelt kugelgelagert
- » Alle Getriebestufen geradverzahnt ausgeführt



Data/ Technische Daten

PLG 42 S - Ring gear made of steel/ Hohlrad aus Stahl

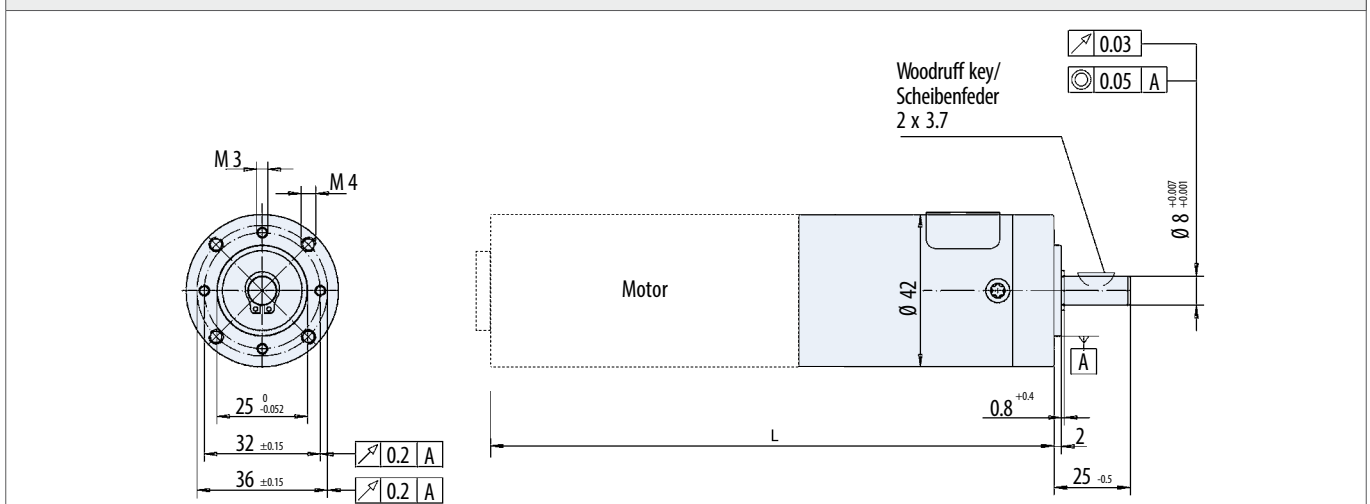
Reduction ratio/ Untersetzungsverhältnis	BG 32	4	6.25	8	16	25	32	50	64	100	128	156	200	256	312.5	400	512
Reduction ratio/ Untersetzungsverhältnis	BG 42 BG 45	4	6.25	8	16	25	32	50	64	100	128	156	200	256	312.5	400	512
Reduction ratio/ Untersetzungsverhältnis	BG 44	4	6.25	8	16	25	32	50	64	100	128	156	200	256	312.5	400	512
Efficiency/ Wirkungsgrad	%	90			81				73								
Number of stages/ Stufenzahl		1			2				3								
Continuous torque/ Dauerdrehmoment	Ncm	up to/ bis 70 (no metallic planet gears/ Kunststoff-Planetenräder) / 350			up to/ bis 600				up to/ bis 1400								
Weight of gearbox/ Getriebegewicht	kg	0.27			0.37				0.47								
Axial load/ radial load/ Axiallast/ Radiallast	N	150 / 250			150 / 250				150 / 250								

Standard/ Standard On request/ auf Anfrage

Lengths L motor gearbox combination/ Länge L Antrieb (mm ± 2)

Stages/ Stufenzahl	1	2	3
BG 32x10	94.8	106.6	118.4
BG 32x20	104.8	116.6	128.4
BG 42x15	111.8	123.6	135.4
BG 42x30	126.8	138.6	150.4
BG 44x25 SI	136.8	148.6	160.4
BG 44x50 SI	161.8	173.6	185.4
BG 45x15 SI	134.8	146.6	158.4
BG 45x30 SI	149.8	161.6	173.4
BG 45x15 PI/CI/MI (PB/EC + 43 mm)	166.8	178.6	190.4
BG 45x30 PI/CI/MI (PB/EC + 43 mm)	181.8	193.6	205.4
Gearbox without motor/ Getriebe ohne Motor	46.8	58.6	70.4

Dimensions in mm/ Maßzeichnung in mm



- » High efficiency
- » Ring gear, planetary carriers and sun wheels made of steel
- » Output shaft with double ball bearings
- » All stages have straight toothing
- » Reinforced version on demand
- » Hoher Wirkungsgrad
- » Hohlrund, Planetenträger und Sonnenritzel aus Stahl
- » Ausgangswelle doppelt kugelgelagert
- » Alle Getriebestufen geradverzahnt ausgeführt
- » Verstärkte Ausführung auf Anfrage



Data/ Technische Daten

PLG 52 - Ring gear steel or plastic/ Hohlrund Stahl oder Kunststoff

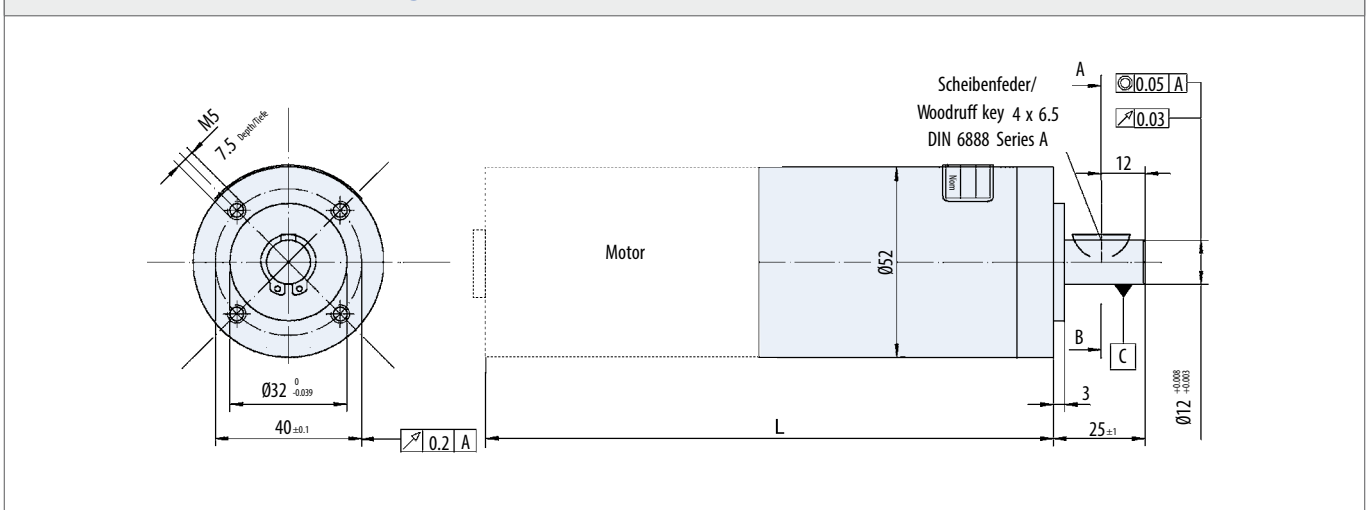
Reduction ratio/ Untersetungsverhältnis		4.5	6.25	8	15	20.25	28.12	36	50	64	91.12	126.5	162	225	288	400	512
Efficiency/ Wirkungsgrad	%	90			81						73						
Number of stages/ Stufenzahl		1			2						3						
Continuous torque/ Dauerdrehmoment	Ncm	up to/ bis 120			up to/ bis 800						up to/ bis 2400						
Weight of gearbox/ Getriebebewicht	kg	0.56			0.72						0.88						
Axial load/ radial load/ Axiallast/ Radiallast	N	500 / 350			500 / 350						500 / 350						

Standard/ Standard On request/ auf Anfrage

Lengths L motor gearbox combination/ Länge L Antrieb (mm ± 2)

Stages/ Stufenzahl	1	2	3
BG 42x15	115	130.5	145.5
BG 42x30	130	145.5	160.5
BG 44x25 SI	140	155.5	170.5
BG 44x50 SI	165	180.5	195.5
BG 45x15 SI	138	153.5	168.5
BG 45x30 SI	153	168.5	183.5
BG 45x15 PI/CI/MI (PB/EC + 43 mm)	170	185.5	200.5
BG 45x30 PI/CI/MI (PB/EC + 43 mm)	185	200.5	215.5
BG 65x25	125	140.5	155.5
BG 65x50	150	165.5	180.5
BG 65x75	175	190.5	205.5
BG 65x25 SI	157	172.5	187.5
BG 65x50 SI	182	197.5	212.5
BG 65x75 SI	207	222.5	237.5
BG 65x25 PI	210	225.5	240.5
BG 65x50 PI	235	250.5	265.5
BG 65x75 PI	260	275.5	290.5
BG 65x25 CI/MI (PB/EC + 45 mm)	165	180.5	195.5
BG 65x50 CI/MI (PB/EC + 45 mm)	190	205.5	220.5
BG 65x75 CI/MI (PB/EC + 45 mm)	215	230.5	245.5
Gearbox without motor/ Getriebe ohne Motor	50	65.5	80.5

Dimensions in mm/ Maßzeichnung in mm



- » Quiet operation due to helical gears in 1st stage, 2nd and 3rd stage have straight toothing
- » Output shaft with dual ball bearings
- » Reinforced version on demand
- » Für hohe Laufruhe ist erste Getriebestufe schrägverzahnt ausgeführt, 2. und 3. Getriebestufe geradeverzahnt
- » Ausgangswelle doppelt kugellagert
- » Verstärkte Ausführung auf Anfrage



Data/ Technische Daten

PLG 52 H - Low Noise

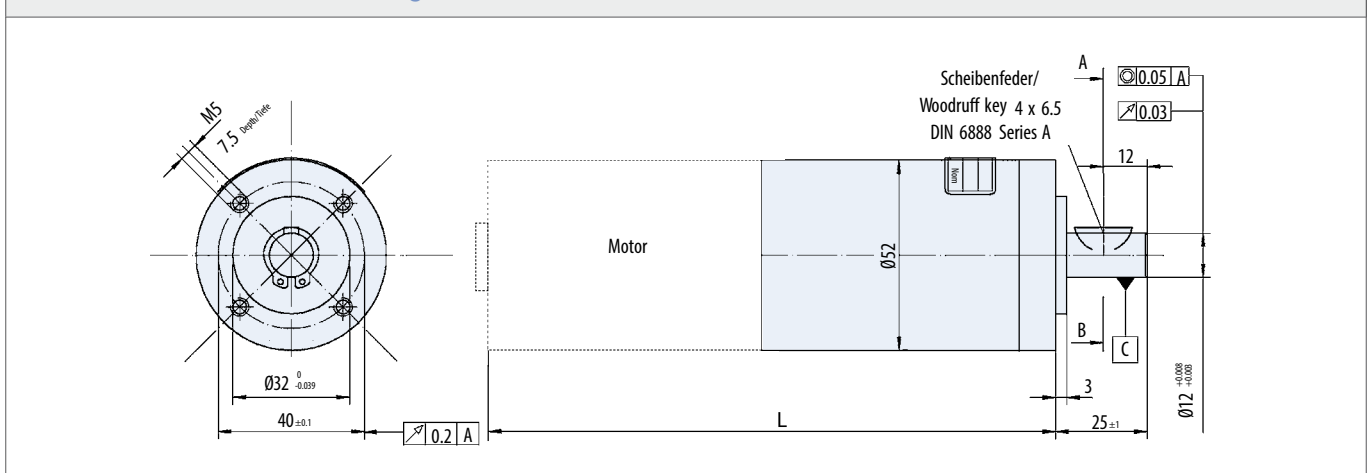
Reduction ratio/ Untersetungsverhältnis	BG 44	4.5	6.25	8	15	20.25	28.12	36	50	64	91.12	126.5	162	225	288	400	512
Reduction ratio/ Untersetungsverhältnis	BG 42 BG 45	4.5	6.25	8	15	20.25	28.12	36	50	64	91.12	126.5	162	225	288	400	512
Reduction ratio/ Untersetungsverhältnis	BG 65	4.5	6.25	8	15	20.25	28.12	36	50	64	91.12	126.5	162	225	288	400	512
Efficiency/ Wirkungsgrad	%	90			81					73							
Number of stages/ Stufenzahl		1			2					3							
Continuous torque/ Dauerdrehmoment	Ncm	up to/ bis 120			up to/ bis 800					up to/ bis 2400							
Weight of gearbox/ Getriebegewicht	kg	0.6			0.72					0.88							
Axial load/ radial load/ Axiallast/ Radiallast	N	500 / 350			500 / 350					500 / 350							

□ Standard/ Standard □ On request/ auf Anfrage

Lengths L motor gearbox combination/ Länge L Antrieb (mm ± 2)

Stages/ Stufenzahl	1	2	3
BG 42x15	115	130.5	145.5
BG 42x30	130	145.5	160.5
BG 44x25 SI	140	155.5	170.5
BG 44x50 SI	165	180.5	195.5
BG 45x15 SI	138	153.5	168.5
BG 45x30 SI	153	168.5	183.5
BG 45x15 PI/CI/MI (PB/EC + 43 mm)	170	185.5	200.5
BG 45x30 PI/CI/MI (PB/EC + 43 mm)	185	200.5	215.5
BG 65x25	125	140.5	155.5
BG 65x50	150	165.5	180.5
BG 65x75	175	190.5	205.5
BG 65x25 SI	157	172.5	187.5
BG 65x50 SI	182	197.5	212.5
BG 65x75 SI	207	222.5	237.5
BG 65x25 PI	210	225.5	240.5
BG 65x50 PI	235	250.5	265.5
BG 65x75 PI	260	275.5	290.5
BG 65x25 CI/MI (PB/EC + 45 mm)	165	180.5	195.5
BG 65x50 CI/MI (PB/EC + 45 mm)	190	205.5	220.5
BG 65x75 CI/MI (PB/EC + 45 mm)	215	230.5	245.5
Gearbox without motor/ Getriebe ohne Motor	50	65.5	80.5

Dimensions in mm/ Maßzeichnung in mm



- » Quiet operation due to non-metallic helical gears in 1st and 2nd stage
- » Sun wheels made of steel, ring gear made of aluminium
- » Output shaft with double ball bearings
- » Hohe Laufruhe durch schrägverzahnte erste und zweite Getriebestufe mit Planetenrädern aus speziellem Werkstoff
- » Planetenträger und Sonnenritzel aus Stahl, Hohlrad aus Aluminium
- » Ausgangswelle doppelt kugelgelagert



Data/ Technische Daten

PLG 60 - Low Noise

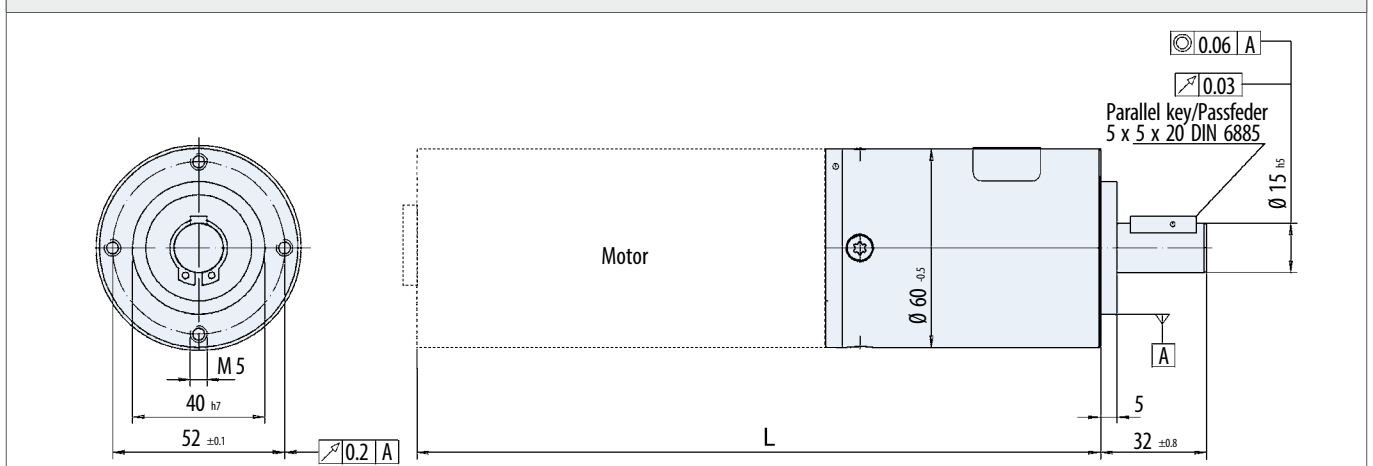
Reduction ratio/ Untersetzungsverhältnis	BG 75	3	4	7	10	12	16	21	30	40	49	70
Reduction ratio/ Untersetzungsverhältnis	BG 65	3	4	7	10	12	16	21	30	40	49	70
Efficiency/ Wirkungsgrad	%	90				81						
Number of stages/ Stufenzahl		1				2						
Continuous torque/ Dauerdrehmoment	Ncm	up to/ bis 500				up to/ bis 2500						
Weight of gearbox/ Getriebegewicht	kg	0.55				0.78						
Axial load/ radial load/ Axiallast/ Radiallast	N	500 / 350				500 / 350						

Standard/ Standard On request/ auf Anfrage

Lengths L motor gearbox combination/ Länge L Antrieb (mm ± 2)

Stages/ Stufenzahl	1	2
BG 65x25	131	158
BG 65x50	156	183
BG 65x75	181	208
BG 65x25 SI	163	190
BG 65x50 SI	188	215
BG 65x75 SI	213	240
BG 65x25 PI	216	243
BG 65x50 PI	241	268
BG 65x75 PI	256	293
BG 65x25 CI/MI (PB/EC + 45 mm)	171	198
BG 65x50 CI/MI (PB/EC + 45 mm)	196	223
BG 65x75 CI/MI (PB/EC + 45 mm)	211	248
BG 65 Sx25	163	190
BG 65 Sx50	188	215
BG 65 Sx25 XI (PB/EC + 45 mm)	171	198
BG 65 Sx50 XI (PB/EC + 45 mm)	196	223
BG 75x25 SI/PI/CI/MI (PB/EC + 45 mm)	171	198
BG 75x50 SI/PI/CI/MI (PB/EC + 45 mm)	196	223
BG 75x75 SI/PI/CI/MI (PB/EC + 45 mm)	211	248
Gearbox without motor/ Getriebe ohne Motor	56	83

Dimensions in mm/ Maßzeichnung in mm



- » Quiet operation due to helical gears in 1st stage, 2nd and 3rd stage have straight toothing
- » Single stage gearboxes, high grade material for quiet operation on request
- » Planetary carriers and sun wheels made of steel, ring gear made of nitrided steel
- » Output shaft with double ball bearings
- » Für hohe Laufruhe ist erste Getriebestufe schrägverzahnt ausgeführt, 2. und 3. Getriebestufe geradverzahnt
- » Einstufige Getriebe mit Planetenrädern. Planetenräder aus hochwertigem Kunststoff für besondere Laufruhe auf Anfrage
- » Planetenträger und Sonnenritzel aus Stahl, Hohlrad aus nitriertem Stahl
- » Ausgangswelle doppelt kugelgelagert



Data/ Technische Daten

PLG 63 - Ring gear made of steel/ Hohlrad aus Stahl

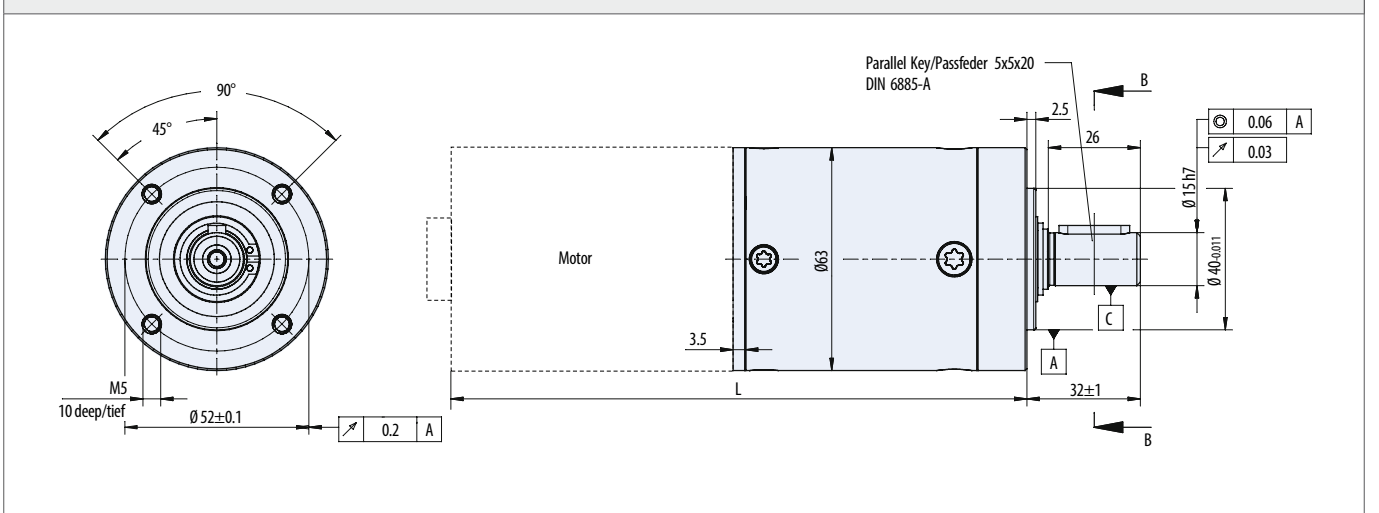
Reduction ratio/ Untersetzungs- verhältnis		3	4	7	10	14.5	16.8	29.4	35	42	50	60.9	70	101.5	70.56	84	100	147	175	210	250	304.5	362.5	426.3	507.5	710.5
Efficiency/ Wirkungsgrad	%	90					81					73														
Number of stages/ Stufenzahl		1					2					3														
Continuous torque/ Dauerdrehmoment	Ncm	up to/ bis 1500 (with metallic gears/ Stahl- Planetenräder) 500 (with no metallic gears/ Kunststoff- Planetenräder)					up to/ bis 7000					up to/ bis 10 000														
Weight of gearbox/ Getriebegewicht	kg	0.7					1.2																			
Axial load/ radial load/ Axiallast/ Radiallast	N	800 / 800					800 / 800					800 / 800														

Standard/ Standard On request/ auf Anfrage

Lengths L motor gearbox combination/ Länge L Antrieb (mm ± 2)

Stages/ Stufenzahl	1	2	3
BG 65x25	169.5	190	212
BG 65x50	194.5	215	237
BG 65 Sx25	169.5	190	212
BG 65 Sx50	194.5	215	237
BG 65 Sx25 XI (PB/EC + 45 mm)	177.5	198	220
BG 65 Sx50 XI (PB/EC + 45 mm)	202.5	223	245
BG 75x25 SI/PI/CI/MI (PB/EC + 45 mm)	177.5	198	220
BG 75x50 SI/PI/CI/MI (PB/EC + 45 mm)	202.5	223	245
BG 75x75 SI/PI/CI/MI (PB/EC + 45 mm)	227.5	248	270
Gearbox without motor/ Getriebe ohne Motor	62.5	83	105

Dimensions in mm/ Maßzeichnung in mm



- » Industry compatible high performance planetary gearbox
- » Quiet operation due to helical gears in 1st stage, 2nd and 3rd stage have straight toothing
- » High efficiency
- » Planetary carriers and sun wheels made of steel, ring gear made of nitrided steel
- » Output shaft with double ball bearings
- » Industrietaugliches, drehmomentstarkes Planetengetriebe
- » Für hohe Laufruhe ist erste Getriebestufe schrägverzahnt ausgeführt, 2. und 3. Getriebestufe geradeverzahnt
- » Hoher Wirkungsgrad
- » Planetenträger und Sonnenritzel aus Stahl, Hohlrad aus nitriertem Stahl
- » Ausgangswelle doppelt kugelgelagert



Data/ Technische Daten

PLG 75 - Ring gear made of steel/ Hohlrad aus Stahl

Reduction ratio/ Untersetungsverhältnis	BG 65	4	5.5	7	10	14.5	16.8	23.1	27.5	29.4	35	42	50	60.9	70	101.5
Reduction ratio/ Untersetungsverhältnis	BG 65 S	4	5.5	7	10	14.5	16.8	23.1	27.5	29.4	35	42	50	60.9	70	101.5
Reduction ratio/ Untersetungsverhältnis	BG 75	4	5.5	7	10	14.5	16.8	23.1	27.5	29.4	35	42	50	60.9	70	101.5
Efficiency/ Wirkungsgrad	%	90					81									
Number of stages/ Stufenzahl		1					2									
Continuous torque/ Dauerdrehmoment	Ncm	up to/ bis 2500					up to/ bis 12 000									
Weight of gearbox/ Getriebegegewicht	kg	1.5					2.6									
Axial load/ radial load/ Axiallast/ Radiallast	N	1000 / 1000					1000 / 1000									

Standard/ Standard On request/ auf Anfrage

Data/ Technische Daten

PLG 75 - Ring gear made of steel/ Hohlrad aus Stahl

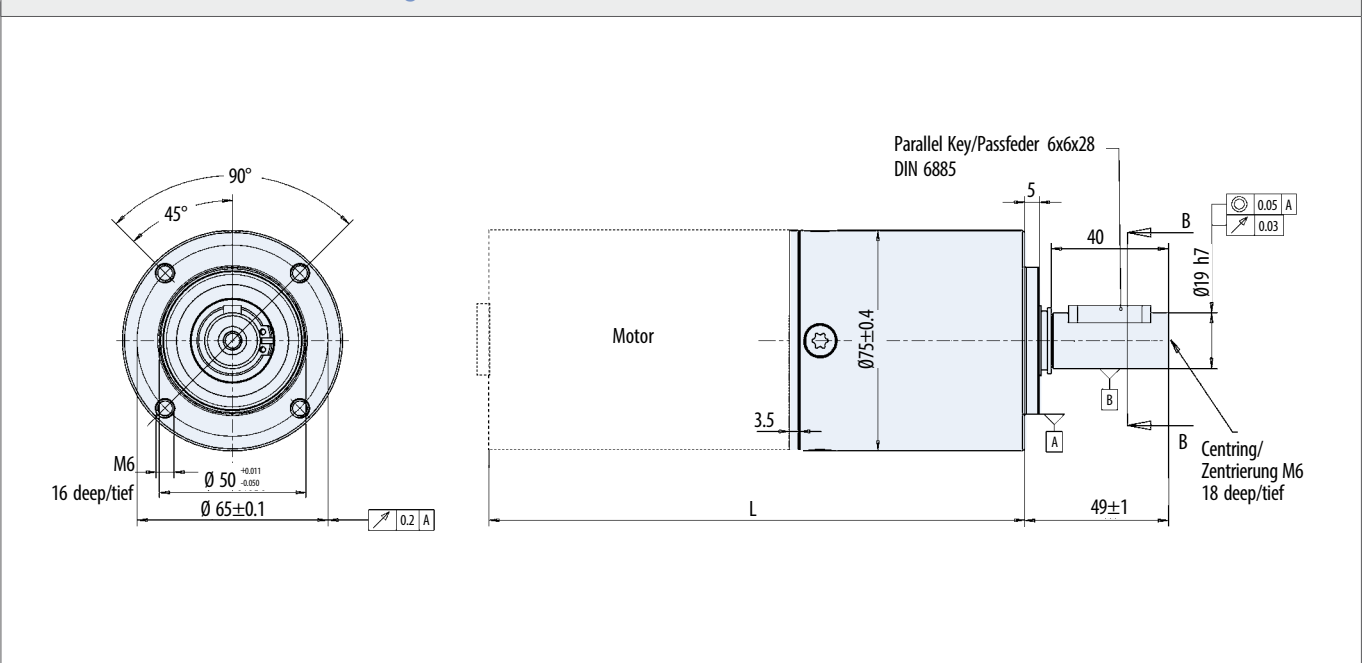
Reduction ratio/ Untersetungsverhältnis	BG 65	70.56	84	100	115.5	147	175	210	250	304.5	362.5	426.5	507.5	710.5
Reduction ratio/ Untersetungsverhältnis	BG 65 S	70.56	84	100	115.5	147	175	210	250	304.5	362.5	426.5	507.5	710.5
Reduction ratio/ Untersetungsverhältnis	BG 75	70.56	84	100	115.5	147	175	210	250	304.5	362.5	426.5	507.5	710.5
Efficiency/ Wirkungsgrad	%	73												
Number of stages/ Stufenzahl		3												
Continuous torque/ Dauerdrehmoment	Ncm	up to/ bis 16 000												
Weight of gearbox/ Getriebegegewicht	kg	3.7												
Axial load/ radial load/ Axiallast/ Radiallast	N	1000 / 1000												

Standard/ Standard On request/ auf Anfrage

Lengths L motor gearbox combination/ Länge L Antrieb (mm ± 2)

Stages/ Stufenzahl	1	2	3
BG 65x25	155.2	181	208.2
BG 65x50	180.2	206	233.2
BG 65x75	205.2	231	258.2
BG 65x25 SI	187.2	213	240.2
BG 65x50 SI	212.2	238	265.2
BG 65x75 SI	237.2	263	290.2
BG 65x25 PI	240.2	266	293.2
BG 65x50 PI	265.2	291	318.2
BG 65x75 PI	290.2	316	343.2
BG 65x25 CI/MI (PB/EC + 45 mm)	195.2	221	248.2
BG 65x50 CI/MI (PB/EC + 45 mm)	220.2	246	273.2
BG 65x75 CI/MI (PB/EC + 45 mm)	245.2	271	298.2
BG 65 Sx25	187.2	213	240.2
BG 65 Sx50	212.2	238	265.2
BG 65 Sx25 XI (PB/EC + 45 mm)	195.2	221	248.2
BG 65 Sx50 XI (PB/EC + 45 mm)	220.2	246	273.2
BG 75x25 SI/PI/CI/MI (PB/EC + 45 mm)	195.2	221	248.2
BG 75x50 SI/PI/CI/MI (PB/EC + 45 mm)	220.2	246	273.2
BG 75x75 SI/PI/CI/MI (PB/EC + 45 mm)	245.2	271	298.2
Gearbox without motor/ Getriebe ohne Motor	80.2	106	133.2

Dimensions in mm/ Maßzeichnung in mm



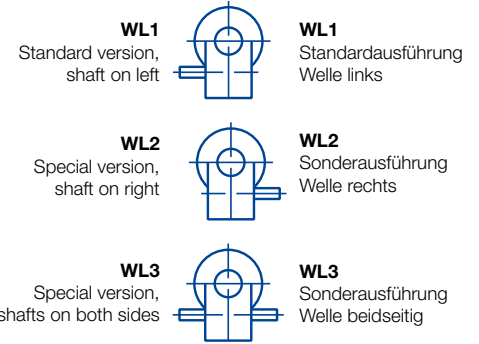
- » Housing made of high-tensile zinc die-cast
 - » Worm wheel made of brass
 - » Standard output shaft with both sides ball bearings, shaft output to the left
 - » Shaft output to the right or double shaft output on demand
- » Gehäuse aus hochfestem Zinkdruckguss
 - » Schneckenrad aus Messing
 - » Getriebe Ausgangswelle ist serienmäßig beidseitig kugellagert und einseitig links ausgeführt
 - » Optional Wellenausgang rechts oder mit beidseitigem Wellenausgang



Data/ Technische Daten SG 45

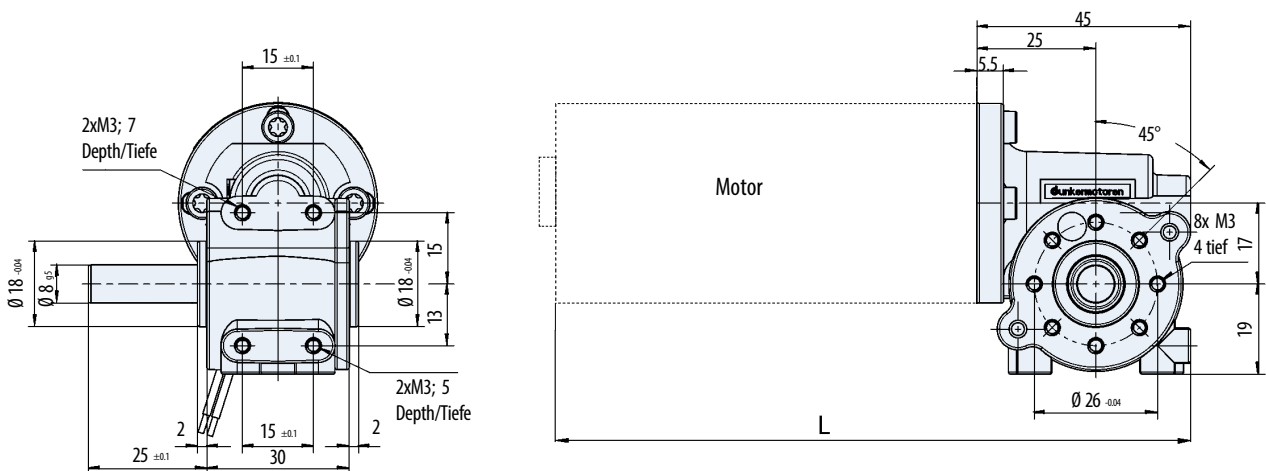
Reduction ratio/ Untersetzungsverhältnis		5	10	15	25	30	40	50	75
Efficiency/ Wirkungsgrad	%	79	69	60	48	43	30	38	23
Continuous torque/ Dauerdrehmoment	Ncm	75							
Weight of gearbox/ Getriebegewicht	kg	0.2							
Axial load/ radial load/ Axiallast/ Radiallast	N	100 / 200							

■ Standard/ Standard ■ On request/ auf Anfrage



Lengths L motor gearbox combination/ Länge L Antrieb (mm ± 2)		Standard mounting position/ Standard Anbaulage
BG 42x15	110	
BG 42x30	125	
BG 44x25 SI	135	
BG 44x50 SI	160	
BG 45x15 SI	133	
BG 45x30 SI	148	
BG 45x15 PI/CI/MI (PB/EC + 43 mm)	165	
BG 45x30 PI/CI/MI (PB/EC + 43 mm)	180	

Dimensions in mm/ Maßzeichnung in mm



- » Housing made of high-tensile die-cast
- » Worm wheel made of brass
- » Standard output shaft with ball bearings on both sides, shaft output to the left
- » Shaft output to the right or double shaft output on demand

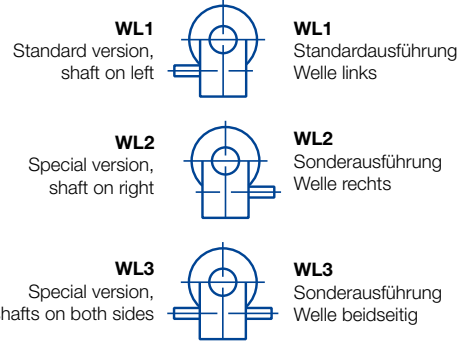
- » Gehäuse aus hochfestem Druckguss
- » Schneckenrad aus Messing
- » Getriebe Ausgangswelle ist serienmäßig beidseitig kugellagert und einseitig links ausgeführt
- » Optional Wellenausgang rechts oder mit beidseitigem Wellenausgang



Data/ Technische Daten
SG 62

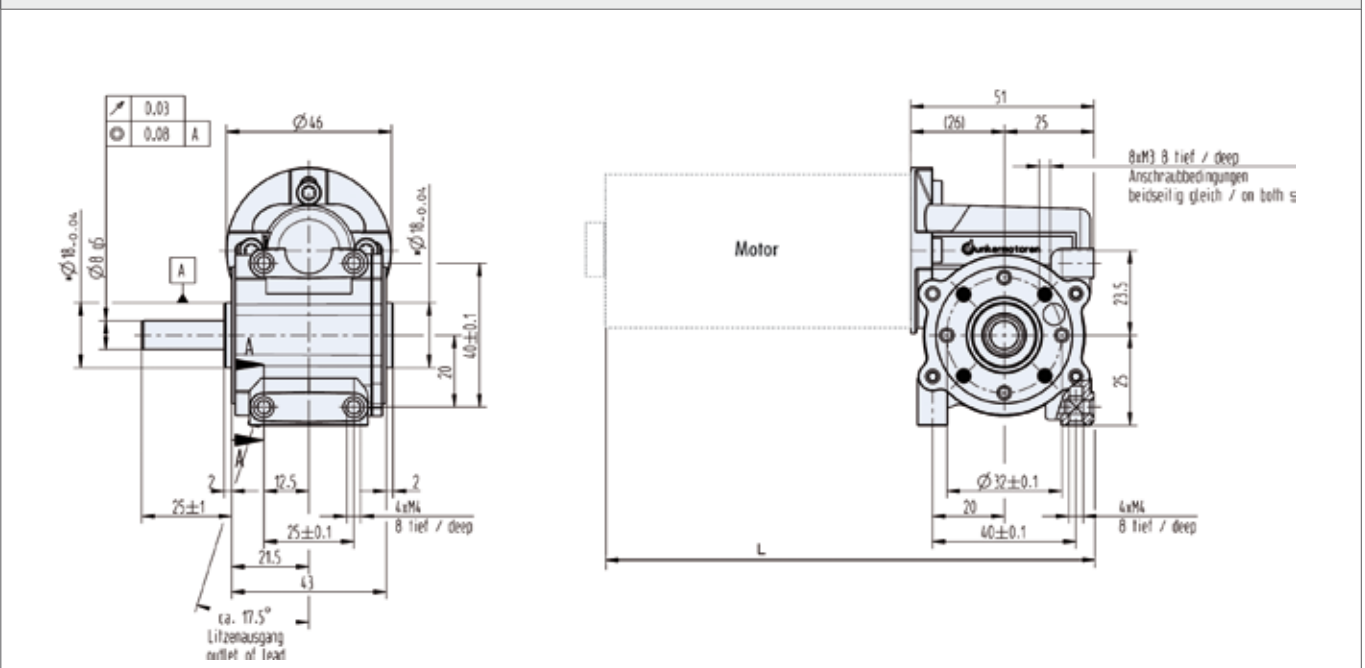
Reduction ratio/ Untersetungsverhältnis		8	15	23	35	46	72
Efficiency/ Wirkungsgrad	%	60	55	50	45	40	30
Continuous torque/ Dauerdrehmoment	Ncm	up to/ bis 150					
Weight of gearbox/ Getriebegewicht	kg	0.3					
Axial load/ radial load/ Axiallast/ Radiallast	N	150 / 200 (Ball bearings/ Kugellager)					

Standard/ Standard On request/ auf Anfrage



Lengths L motor gearbox combination/ Länge L Antrieb (mm ± 2)	Standard mounting position/ Standard Anbaulage
BG 42x15	116
BG 42x30	131
BG 44x25 SI	141
BG 44x50 SI	166
BG 45x15 SI	139
BG 45x30 SI	154
BG 45x15 PI/CI/MI (PB/EC + 43 mm)	171
BG 45x30 PI/CI/MI (PB/EC + 43 mm)	186

Dimensions in mm/ Maßzeichnung in mm

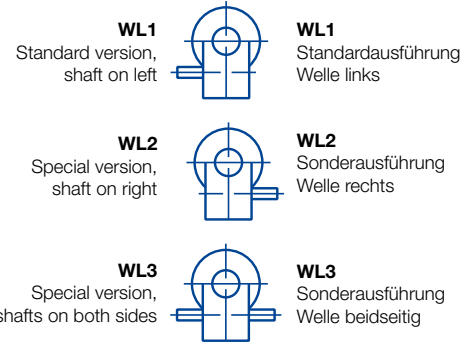


- » Housing made of high-tensile zinc die-cast
- » Worm wheel made of brass
- » Standard output shaft with ball bearings on both sides, shaft output to the left
- » Shaft output to the right or double shaft output on demand
- » Gehäuse aus hochfestem Zinkdruckguss
- » Schneckenrad aus Messing
- » Getriebe Ausgangswelle ist serienmäßig beidseitig kugellagert und einseitig links ausgeführt
- » Optional Wellenausgang rechts oder mit beidseitigem Wellenausgang



Data/ Technische Daten
SG 80

<i>Reduction ratio/</i> Untersetungsverhältnis	SG 80 SG 80 H	5	10	15	24	38	50	75
<i>Efficiency/</i> Wirkungsgrad	%	70	65	55	50	40	35	25
<i>Reduction ratio/</i> Untersetungsverhältnis	SG 80 K	7	10	15	24.5			
<i>Efficiency/</i> Wirkungsgrad	%	82	80	70	65			
<i>Continuous torque/</i> Dauerdrehmoment	Ncm	up to/ bis 1000 (metallic gears/ Metall-Schneckenräder) up to/ bis 400 (plastic gears/ Kunststoff-Schneckenräder)						
<i>Weight of gearbox/</i> Getriebegewicht	kg	0.9						
<i>Axial load/ radial load/</i> Axiallast/ Radiallast	N	300 / 350						

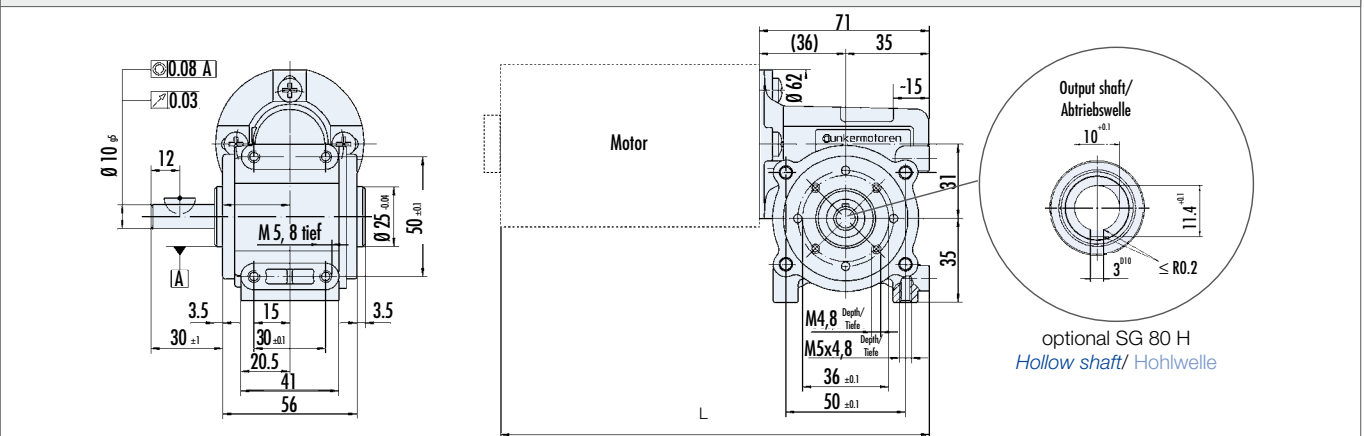


* 1000 Ncm only possible if fixed on 50 mm bolt-hole circle / * 1000 Ncm nur möglich, wenn an Teilkreis 50 mm angeschraubt
 Standard / Standard On request / auf Anfrage

Lengths L motor gearbox combination/ Länge L Antrieb (mm ± 2)

Motor gearbox combination	Length L (mm ± 2)	Standard mounting position / Standard Anbauart
BG 65x25	146	
BG 65x50	171	
BG 65x75	196	
BG 65x25 SI	178	
BG 65x50 SI	203	
BG 65x75 SI	228	
BG 65x25 PI	230	
BG 65x50 PI	255	
BG 65x75 PI	280	
BG 65x25 CI/MI (PB/EC + 45 mm)	186	
BG 65x50 CI/MI (PB/EC + 45 mm)	211	
BG 65x75 CI/MI (PB/EC + 45 mm)	236	

Dimensions in mm/ Maßzeichnung in mm



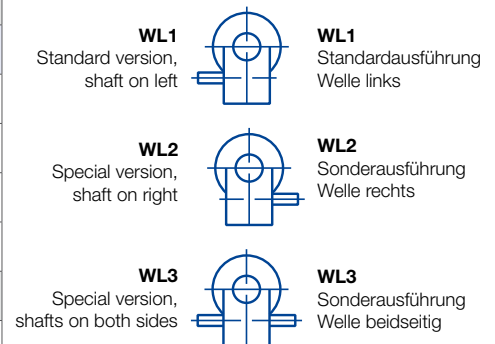
- » Housing made of high-tensile die-cast
- » Worm wheel made of brass
- » Standard output shaft with ball bearings on both sides, shaft output to the left
- » Shaft output to the right or double shaft output on demand
- » Version with worm gear (SG 120 K) available
- » Hollow shaft version (SG 120 H) available on demand
- » Combinations of SG 120 and planetary gear box PLG 75 available on demand
- » Gehäuse aus hochfestem Druckguss
- » Schneckenrad aus Messing
- » Getriebe Ausgangswelle ist serienmäßig beidseitig kugelgelagert und einseitig links ausgeführt
- » Optional Wellenausgang rechts oder mit beidseitigem Wellenausgang
- » Variante mit Schneckenrad aus Kunststoff verfügbar (Ausführung SG 120 K)
- » Optional als Hohlwellenversion (Ausführung SG 120 H) verfügbar
- » Kombinationen aus SG 120 und Planetengetriebe PLG 75 auf Anfrage erhältlich



Data/ Technische Daten											
SG 120 SG 120 K											
Reduction ratio/ Untersetungsverhältnis	SG 120	8	10	15	20	30	40	50	60	70	80
Efficiency/ Wirkungsgrad	%	70	70	65	55	50	40	35	30	28	25
Reduction ratio/ Untersetungsverhältnis	SG 120 K		10	15							
Efficiency/ Wirkungsgrad	%		80	75							
Continuous torque/ Dauerdrehmoment	Ncm	up to/ bis 3000 (metallic gears/ Metall-Schneckenräder) up to/ bis 1500 (plastic gears/ Kunststoff-Schneckenräder)									
Weight of gearbox/ Getriebegewicht	kg	0.2									
Axial load/ radial load/ Axiallast/ Radiallast	N	300 / 500									

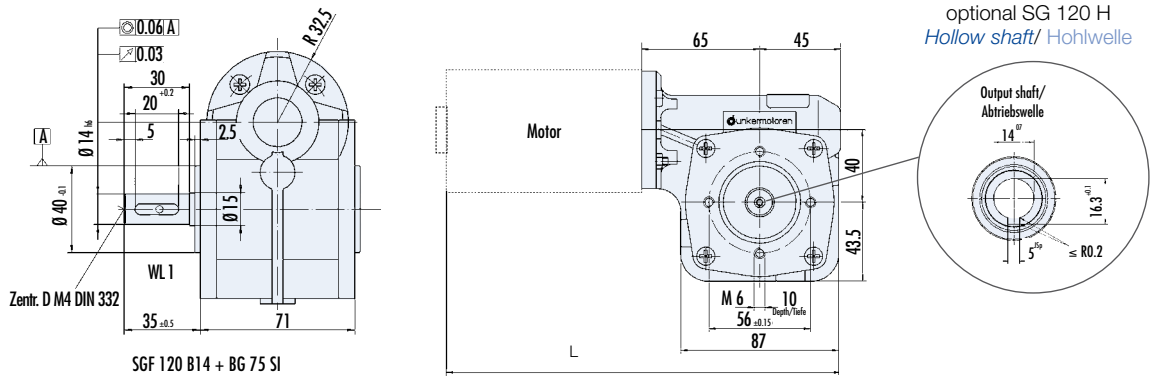
* 1000 Ncm only possible if fixed on 50 mm bolt-hole circle/ * 1000 Ncm nur möglich, wenn an Teilkreis 50 mm angeschraubt

Standard/ Standard On request/ auf Anfrage

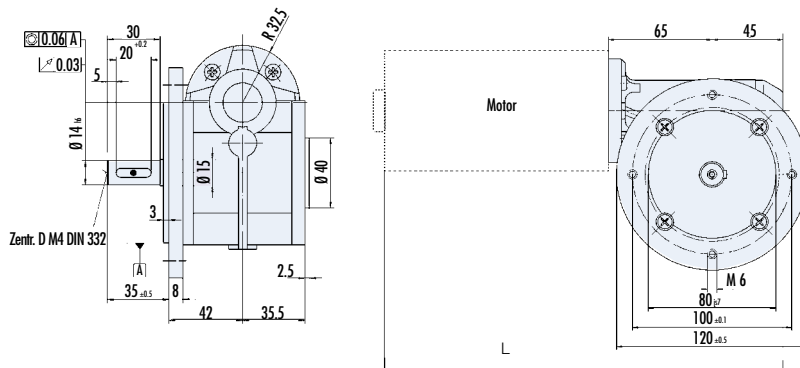


Lengths L motor gearbox combination/ Länge L Antrieb (mm ± 2)		
BG 65x25		185
BG 65x50		210
BG 65x75		235
BG 65x25 SI		217
BG 65x50 SI		242
BG 65x75 SI		267
BG 65x25 PI		269
BG 65x50 PI		294
BG 65x75 PI		319
BG 65x25 CI/MI (PB/EC + 45 mm)		225
BG 65x50 CI/MI (PB/EC + 45 mm)		250
BG 65x75 CI/MI (PB/EC + 45 mm)		275
BG 65 Sx25		217
BG 65 Sx50		242
BG 65 Sx25 XI		225
BG 65 Sx50 XI		250
BG 75x25 SI/PI/CI/MI (PB/EC + 45 mm)		225
BG 75x50 SI/PI/CI/MI (PB/EC + 45 mm)		250
BG 75x75 SI/PI/CI/MI (PB/EC + 45 mm)		

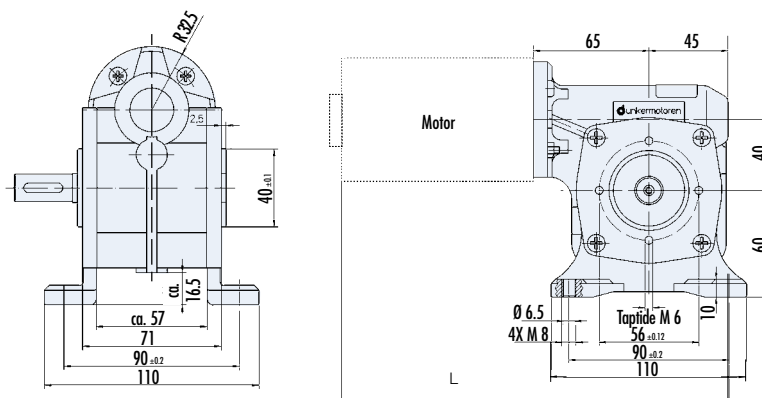
Dimensions in mm SGF 120 B14/ Maßzeichnung in mm SGF 120 B14



Dimensions in mm SGF 120 B5/ Maßzeichnung in mm SGF 120 B5



Dimensions in mm SG 120/ Maßzeichnung in mm SG 120



» Brake for BLDC motors/ Bremsen für BG-Motoren

Brushless DC motors in the BG range can be fitted with rotor brakes. As standard, power-off brakes are employed, i.e. the brake operates when no voltage is applied and releases when current flows. Power-on brakes are available on request. IP 54 covers are available for all brakes. Combinations of incremental encoders and brakes are possible. Depending on the motor-brake combination, degrees of protection up to IP 65 are possible. To protect the DC contacts in your control system against arcing, we recommend the use of a freewheeling diode.

E 38 R

Spring-applied brake, operates when no current is applied. The special design of this brake makes it suitable for static braking. Axial play in the motor has no influence on brake performance.

E 38 R integrated

Spring-applied brake, operates when no current is applied. The brake makes it suitable for static braking. This brake is only for the motors of the range BG 45. It is attached between the active motor and the integrated electronic.

E 46 A

This power-on brake is available on request for batches above 500 pieces.

E 90 R

Spring-applied brake, operates when no current is applied. The special design of this brake makes it suitable for static braking. Axial play in the motor has no influence on brake performance. Manual release of the brake is available as an option (not on versions where a cover is fitted). In combination with motors BG 65 and BG 75, the brake can be incorporated in the extruded motor body.

E 100 A

This power-on brake (permanent-magnet brake) is available on request.

E 100 R

This power-off brake (permanent-magnet brake) is available on request.

E 300 R

Spring-applied brake, operates when no current is applied. In combination with motor BG 75, the brake can be incorporated in the extruded motor body. The Performance data values are for reference only, and in some cases may vary. When brakes are designed-in, installation circumstances, braking torque fluctuations, friction work, breaking-in behaviour and wear-out as well as environmental conditions need to be reviewed and adjusted carefully. In case of temperature fluctuations, which can, for example, cause dew, the braking torque may decrease considerably, if the brake is applied for a very long period. Appropriate countermeasures need to be taken by the user.

Bürstenlose Gleichstrommotoren der Baureihe BG können mit Ankerstoppbremsen ausgerüstet werden. Es werden standardmäßig Ruhestrombremsen geliefert, d. h. die Bremsung erfolgt wenn keine Spannung anliegt bzw. öffnet wenn Strom fließt. Arbeitsstrombremsen sind auf Anfrage erhältlich. Für alle Bremsen sind Schutzhauben IP 54 erhältlich. Kombinationen von Inkrementalgebern und Bremsen sind möglich. Abhängig von der Motor-Bremse-Kombination sind sogar Schutzarten bis IP 65 möglich. Zum Schutz des Gleichstromkontaktes Ihrer Ansteuerung vor Kontaktbrand wird der Einsatz einer Freilaufdiode empfohlen.

E 38 R

Die Federdruckbremse bremst im stromlosen Zustand. Durch die spezielle Konstruktion ist die Bremse als statische Bremse zu verwenden. Axiales Motorspiel hat keinen Einfluß auf die Bremsfunktion.

E 38 R integrated

Die Federdruckbremse bremst in stromlosen Zustand. Die Bremse ist als statische Bremse zu verwenden. Diese Bremse ist nur für die Motoren der Baureihe BG 45. Sie wird zwischen aktivem Motor und der integrierten Elektronik eingebaut.

E 46 A

Diese Arbeitsstrombremse ist auf Anfrage für Losgrößen ab 500 Stück erhältlich.

E 90 R

Die Federdruckbremse bremst im stromlosen Zustand. Durch die spezielle Konstruktion ist die Bremse als statische Bremse zu verwenden. Axiales Motorspiel hat keinen Einfluß auf die Bremsfunktion. Eine manuelle Entriegelung der Bremse ist optional erhältlich (nicht bei Versionen mit Schutzhaube). In Kombination mit den Motoren BG 65 und BG 75 kann die Bremse auch im Strangpressprofilgehäuse geliefert werden.

E 100 A

Diese Arbeitsstrombremse (Permanentmagnetbremse) ist auf Anfrage erhältlich.

E 100 R

Diese Ruhestrombremse (Permanentmagnetbremse) ist auf Anfrage erhältlich.

E 300 R

Die Federdruckbremse bremst im stromlosen Zustand. In Kombination mit dem Motor BG 75 kann die Bremse auch im Strangpressprofilgehäuse geliefert werden. Die Leistungsdaten sind Richtwerte, die in Einzelfällen abweichen können. Bei der Auswahl der Bremsen sind Einbausituationen, Bremsmomentschwankungen, Reibarbeit, Einlaufverhalten und Verschleiß sowie Umgebungsbedingungen sorgfältig zu prüfen und abzustimmen. Bei Temperaturschwankungen kann, z.B. durch Betauung, das Drehmoment stark abfallen. Bei längerem Stillstand können sich die Reibbeläge an den Reibflächen festsetzen. Entsprechende Gegenmaßnahmen sind durch den Anwender vorzusehen.

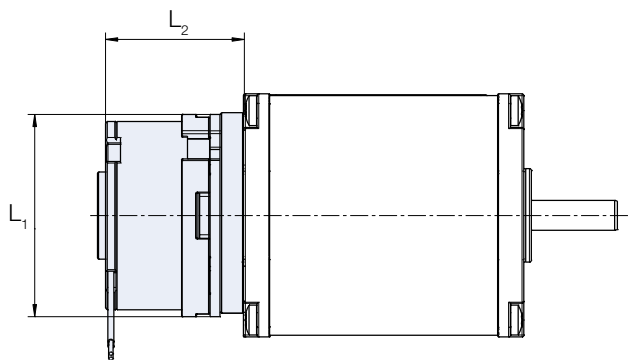


Data/ Technische Daten		E 38 R	E 38 R integrated	E 46 A	E 90 R	E 100 A	E 100 R	E 300 R
Operating voltage/ Betriebsspannung	VDC	24	24	24	24	24	24	24
Braking torque*/ Bremsmoment*	Ncm	20	20	40	100	150	150	300
Current consumption*/ Stromaufnahme*	mA	200	200	260	310	330	380	420
Power input*/ Aufnahmeleistung*	W	5	5	6.3	7.5	8	9	10
Turn on time/ Einschaltzeit	ms	20	20	7.5	30	15	15	20
Turn off time/ Ausschaltzeit	ms	0.5	0.5	0.5	1.5	11	11	17
Protection class/ Schutzklasse	IP	20	40	20	20	00	00	20
Insulation class/ Isolierstoffklasse	-	B	B	B	E	B	B	F
Weight/ Gewicht	kg	0.12	0.12	0.1	0.5	0.28	0.28	0.3

Standard/ Standard
 On request/ auf Anfrage

* Values valid in run-in condition/ * Werte gelten für den eingelaufenen Zustand

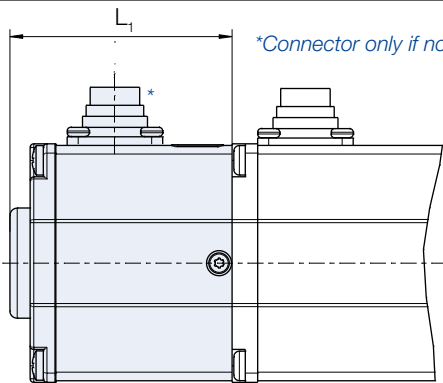
Brakes/ Bremsen IP 20



Brakes are not in extruded body/ Bremsen nicht im Profilgehäuse

Length/ Längen (L in mm)					
	E 38	E 46	E 90	E 100	E 300
L ₁	38	46	59	76	80
L ₂	23	25.5	42.3	66	70.5

Brakes in extruded body/ Bremsen in Profilgehäuse IP 65

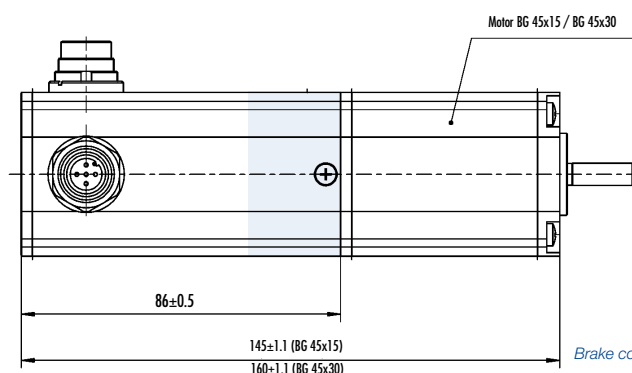


*Connector only if not connected internally/ Stecker nur, wenn nicht intern verschaltet

Pin	
1	+
2	-
3	n.c.
4	n.c.
5	n.c.
6	n.c.

Length/ Längen (L in mm)					
	E 90 + BG 65/ S	E 90 + BG 75	E 100 + BG 65	E 100 + BG 75	E 300 + BG 75
L ₁	60	69	60	58	58

Integrated brake BG 45 XI/ Integrierte Bremse BG 45 XI



Motor BG 45x15 / BG 45x30
Brake control E 38 by software./ Ansteuerung Bremse E 38 über Software.

» Incremental Encoders for BLDC motors/ Inkrementalgeber für BG-Motoren

As standard, brushless DC motors of the BG range are equipped with Hall sensors for measuring current motor speed. Where more stringent demands are placed on the quality of regulation and positioning accuracy, the motors are available with a digital incremental encoder.

Incremental encoders have no sliding contacts and are not subject to wear. A light-emitting diode, a slotted metal disc, and a photo-diode array form a photoelectric circuit. An internal logic produces two square-wave signals phased at 90° to each other from the output of the photo-diodes, with or without a reference impulse.

Where the cable length between the encoder and controller is more than 2.5 m, we recommend use of the RE .. TI, fitted with an additional power booster. The standard supply voltage for the incremental encoder is 5 VDC. As specials, 24V versions are also available. An IP54 cover is recommended as protection against external influences. In combination with motor BG 65, the incremental encoder can be incorporated in the IP65 extruded motor body. For the motors BG 45 | BG 75 an integral magnetic resistive incremental encoder is available (ME integrated).

Bürstenlose Gleichstrommotoren der Baureihe BG sind standardmäßig mit Hallsensoren zur Erfassung des Drehzahl-Istwertes ausgestattet. Bei erhöhten Anforderungen an die Regelbarkeit und Positioniergenauigkeit sind die Motoren zusätzlich mit einem digitalen Inkrementalgeber erhältlich.

Die Inkrementalgeber arbeiten berührungslos und verschleißfrei. Eine Leuchtdiode, eine metallische Schlitzscheibe und ein Fotodiodenarray bilden eine Lichtschranke. Eine interne Logik erzeugt aus dem Signal der Fotodioden zwei um 90° verschobene Rechtecksignale, ohne bzw. mit Referenzimpuls.

Bei Kabellängen von mehr als 2,5 m zwischen Geber und Steuerung empfiehlt sich der Einsatz eines RE .. TI, ausgerüstet mit einem zusätzlichen Leistungstreiber. Die Versorgungsspannung der Inkrementalgeber beträgt standardmäßig 5 VDC. In Sonderausführungen sind auch 24V-Versionen erhältlich. Zum Schutz vor äußeren Einflüssen empfiehlt sich die Verwendung einer IP54-Schutzhaube. In Kombination mit dem BG 65 sind die Inkrementalgeber auch im IP65-Strangpressprofilgehäuse erhältlich. Die Motoren BG 45 | BG 75 sind mit integriertem magnetoresistivem Inkrementalgeber erhältlich (ME integrated).

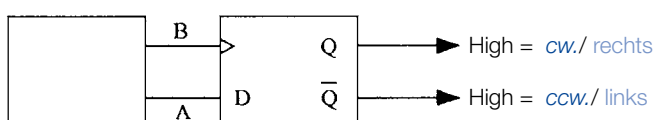
Data/ Technische Daten		RE 30-2	RE 30-3	RE 30-3 TI	RE 56-3	RE 56-3 TI	ME integ.
Operating voltage/ Versorgungsspannung	VDC	5	5	5	5	5	internal
Impulses per revolution/ Impulszahl pro Umdrehung	ppr	100...512	500...512	500...512	1000	1000	1024
Channels/ Kanäle		2	2+Index	2+Index	2+Index	2+Index	2+Index
Signal rise time/ Signalanstiegszeit	ns	200	180	6.3	7.5	180	-
Signal decay time/ Signalabfallzeit	ns*	50	40	7.5	30	40	-
Current consumption/ Stromaufnahme	mA	17 (max. 40)	57 (max. 40)	max. 85	57 (max. 85)	max. 85	internal
Output voltage/ Ausgangsspannung (low-level)	VDC	max. 0.4 (3.2 mA)	max. 0.4 (3.9 mA)	max. 0.4 (3.9 mA)	max. 0.4 (3.9 mA)	max. 0.5 (20 mA)	internal
Output voltage/ Ausgangsspannung (high-level)	VDC	min. 0.4 (40 µA)	min. 2.4 (200 µA)	min. 2.4 (200 µA)	min. 2.4 (200 µA)	min. 2.4 (200 µA)	internal
Max. output current/ Max. Ausgangsstrom	mA	-	-	70	-	70	internal
Operating temperature/ Betriebstemperatur	°C	-40...+100	-40...+100	-40...+100	-40...+100	-40...+100	-
Protection class/ Schutzart	IP	30	30	30	30	30	-

■ Standard/ Standard ■ On request/ auf Anfrage

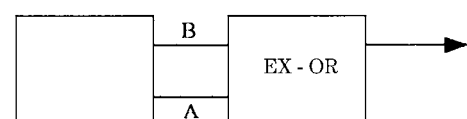
* $C_L = 25\text{pF}$; $R = 11\Omega$



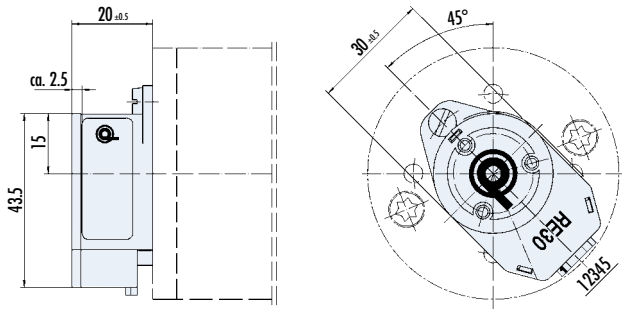
Wiring suggestions/ Schaltungsvorschlag



Clockwise/counter-cw. detection/ Rechts-/Links-Erkennung

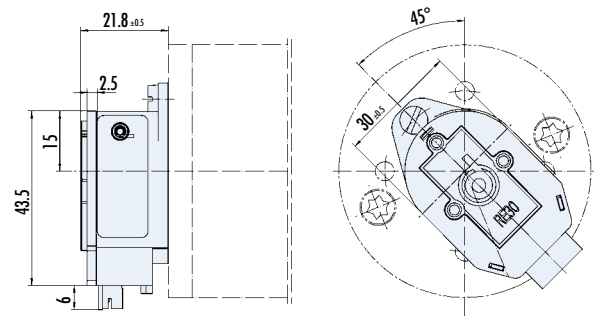


Pulse doubling/ Impuls-Verdoppelung

RE 30 (without cover/ ohne Haube) IP 30


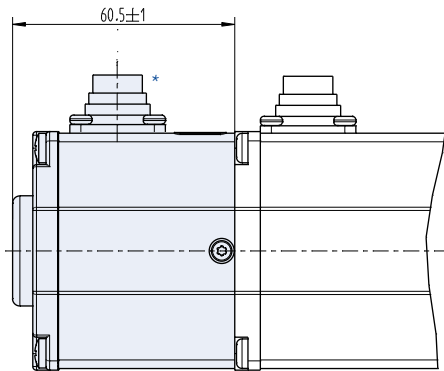
Suitable connector with 500 mm strand/
Passender Stecker mit 500 mm Litze:
27573 37026

Pin	RE 30
1	GND 0V
2	(I)
3	A
4	Vcc 5V
5	B

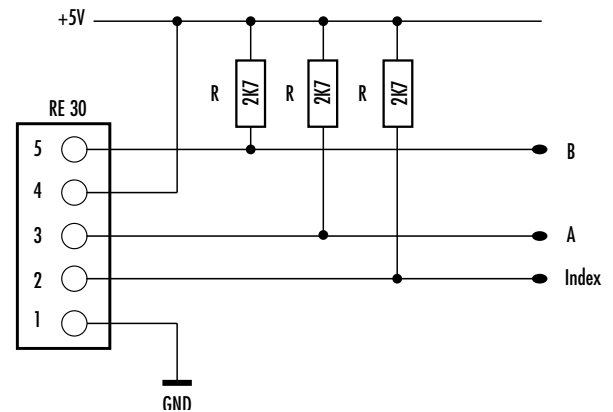
RE 30 TI (without cover/ ohne Haube) IP 30


Suitable connector
with 500 mm strand/
Passender Stecker
mit 500 mm Litze:
27573 37059

Pin	RE 30		
1	n.c.	6	A
2	Vcc 5V	7	/ B
3	GND 0V	8	B
4	n.c.	9	(I)
5	/A	10	(I)

**RE 30 | RE 30 TI (with BG 65 housing/
mit BG 65 Strangpressprofilgehäuse) IP 54**


Pin	RE 30-X (TI)		
1	Vcc 5V	4	(I)
2	A	5	GND 0V
3	B	6	-

**RE 30-3 | RE 56
(Connection example/ Beschaltungsvorschlag)**


*Connector only if not connected internally/ Stecker nur, wenn nicht intern verschaltet

» Absolute encoder for BLDC motors/ Absolutwertgeber für BG-Motoren

In special versions, motors of the product ranges BG 65/ S and BG 75 can be fitted with attached optical absolute encoder.

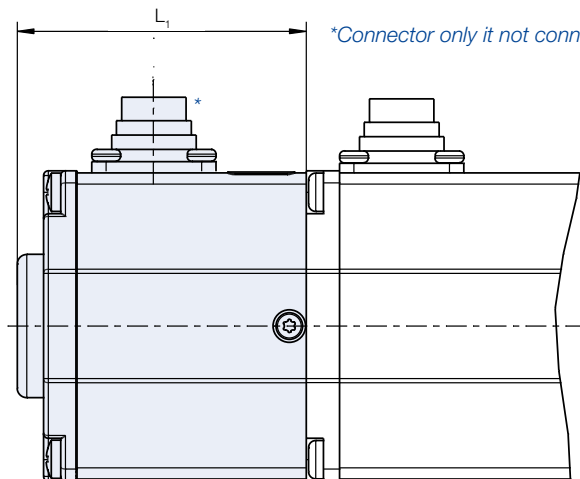
Als Sonderausführung sind die Motoren der Baureihen BG 65/ S und BG 75 mit angebautem optischen Absolutwertgeber erhältlich.

Data/ Technische Daten	AE 65
Resolution single-turn/ Auflösung Singleturn	13 Bit (8192 ppr 1 <i>measuring step</i> / Messschritt = 2°38,13')
Resolution multi-turn/ Auflösung Multiturn	12 Bit (4096 <i>revolutions</i> / Umdrehungen)
Interface/ Ausgangsschaltung	Via SSI to internal motor controller/ Über SSI intern zum Motorcontroller
Counter buffering/ Zählerpufferung	Optical multiturn based on a gearbox/ Getriebebasierter optischer Multiturn
Error limit/ Fehlergrenze	+/- 35"
Repeatability/ Wiederholbarkeit	+/- 7"



Standard/ Standard On request/ auf Anfrage

Dimensions AE 65 for BG 65/ S/ BG 75 in mm/ Maßzeichnung AE 65 für BG 65/ S/ BG 75 in mm



Length/ Längen (L in mm)		
	AE 65 + BG 65	AE 65 + BG 75
L ₁	66	69

» Dimension drawings of complete drives (motor and gear) are available at www.dunkermotoren.com (Products » direct selection)

» Maßzeichnungen von kompletten Antrieben (Motor-Getriebe-Kombinationen) erhalten Sie auf unserer Homepage: www.dunkermotoren.de (Produkte » direkte Produktauswahl)

BG 32/ 32 KI	9			
BG 42/ 42 KI	8			
BG 44 SI	1	2	8	
BG 45 SI	3	8	19	
BG 45 PI	1	2	18	
BG 45 CI	1	2	13	17
BG 45 PB	1	2	14	20
BG 45 EC	1	2	15	21
BG 45 MI	1	2	17	
BG 65/ 65 KI	8			

BG 65 SI	1	2	8	
BG 65 PI	1	2	18	
BG 65 CI	1	2	8	13 17
BG 65 PB	1	2	8	14 20
BG 65 EC	1	2	8	15 21
BG 65 MI	1	2	8	
BG 65 S/ SI	3	10	19	
BG 65 S/ PI	3	10	18	
BG 65 S/ CI	3	10	13	17
BG 65 S/ PB	3	10	14	20

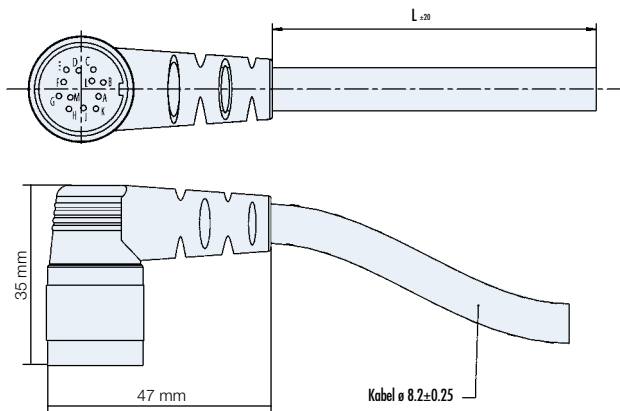
BG 65 S/ EC	3	10	15	21
BG 65 S/ MI	3	10	17	
BG 75	5	6	8	
BG 75 SI	4	6	8	19
BG 75 PI	4	6	8	18
BG 75 CI	4	6	8	13 17
BG 75 PB	4	6	14	20
BG 75 EC	4	6	15	21
BG 75 MI	4	6	8	

BGE 42/ 3004 A	10	16	
BGE 6005A	11	19	
BGE 6010A	19		
BGE 6030A	19		
RE 30/ 56	5	7	12
RE ... TI	10		
RE 90, E 300	7		

1 Connector with cable, 12-pin/ Anschlussleitung mit Winkeldose, 12-polig

Angled positions not adjustable/ Winkelposition nicht einstellbar

Material/ Material: PUR
 Construction/ Aufbau: 2x2x0,22mm²+2x1mm²
 Feature/ Besonderheit: schleppketteneignend, halogenfrei



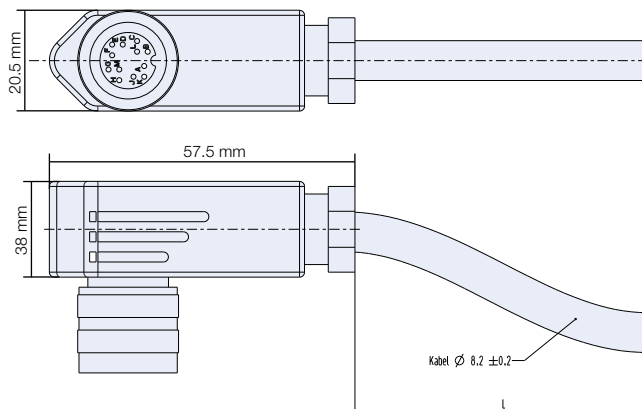
Pin	Color
A	orange
B	yellow
C	blue
D	green
E	red
F	red
G	black
M	black
H	magenta
J	pink
K	white
L	brown

Length/ Längen L (m)	SNR
1.5	27573 35581
3	27573 35582
10	27573 35584

2 Connector with cable, 12-pin/ Anschlussleitung mit Winkeldose, 12-polig

Angled positions adjustable (up to ± 45° turnable)/
 Winkelposition einstellbar (bis ± 45° drehbar)

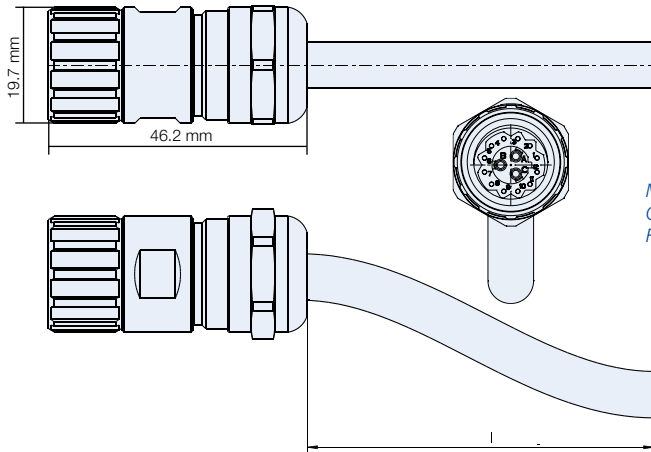
Material/ Material: PUR
 Construction/ Aufbau: 2x2x0,22mm²+2x1mm²
 Feature/ Besonderheit: schleppketteneignend, halogenfrei



Pin	Color
A	orange
B	yellow
C	blue
D	green
E	red
F	red
G	black
M	black
H	magenta
J	pink
K	white
L	brown

Length/ Längen L (m)	SNR
1.5	27573 35533
3	27573 35530
10	27573 35531

3 Connector with cable, 15-pin/ Anschlussleitung mit Dose, 15-polig



Material/ Material: PVC
Construction/ Aufbau: 2x2x0,14mm²+8x0,14²+3x1,38mm²
Feature/ Besonderheit: schleppketteneignen, UV- und ozonbeständig

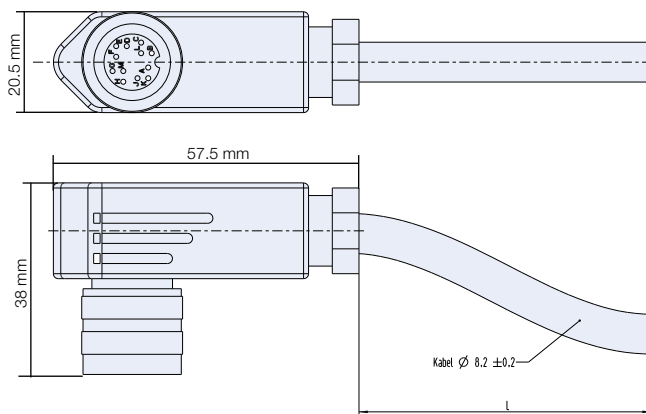
Pin	Color
A	BU
B	BK
C	BN
1	YE
2	BU
3	BN
4	GN
5	GY
6	GY/ PK
7	PK
8	VT
9	RD
10	BK
11	RD-BU
12	WH

Length/ Längen L (m)	SNR
3.0	27573 41020
6.0	27573 41021

4 Connector with cable, 12-pin/ Anschlussleitung mit Winkeldose, 12-polig

Angled positions adjustable (up to ± 45° turnable)/
Winkelposition einstellbar (bis ± 45° drehbar)

Material/ Material: PVC
Construction/ Aufbau: 12x0,25mm²
Feature/ Besonderheit: schleppketteneignen



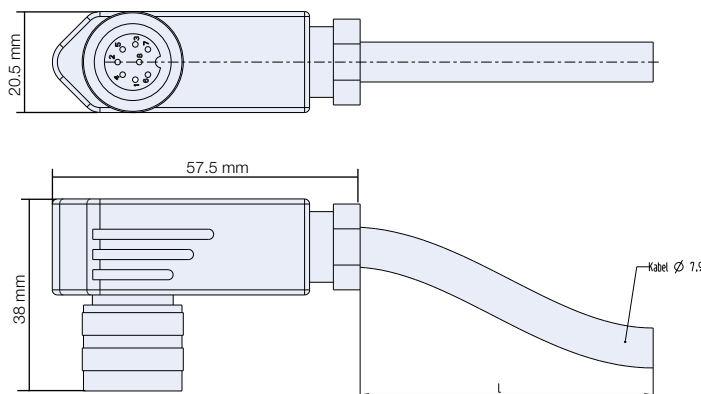
Pin	Color
A	yellow
B	blue
C	brown
D	green
E	grey
F	grey-pink
G	pink
H	violet
J	red
K	black
L	red-blue
M	white

Length/ Längen L (m)	SNR
3	27573 40650
10	27573 40651

5 Connector with cable, 8-pin/ Anschlussleitung mit Winkeldose, 8-polig

Angled positions adjustable (for further information please see at
www.dunkermotoren.com)/ Winkelposition einstellbar (weitere Informationen
finden Sie bei www.dunkermotoren.de)

Material/ Material: PUR
Construction/ Aufbau: 3x2x0,25mm²+3x1,0mm²
Feature/ Besonderheit: schleppketteneignen, halogenfrei

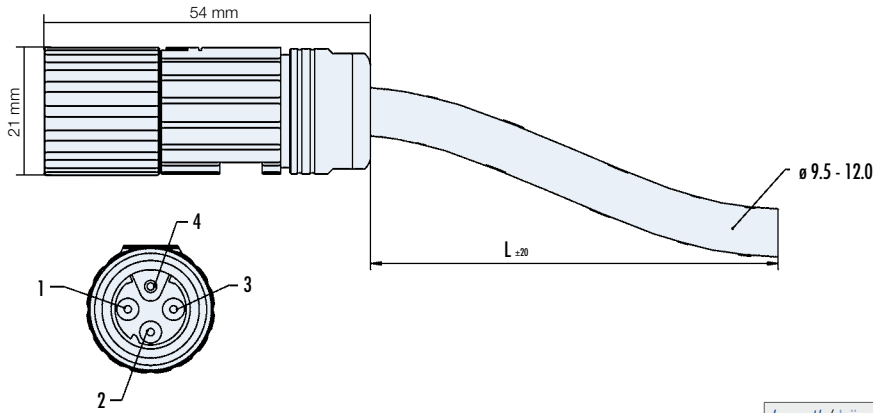


Pin	Color
1	red
2	blue
3	white
4	brown
5	green
6	yellow
7	grey
8	magenta

Length/ Längen L (m)	SNR
1.5	27573 35517
3	27573 35518
10	27573 35520

6 Connector with cable, 4-pin/ Anschlussleitung mit Winkeldose, 4-polig

Material/ Material: PVC
 Construction/ Aufbau: 4x2,5mm²²
 Feature/ Besonderheit: schleppketteneignend

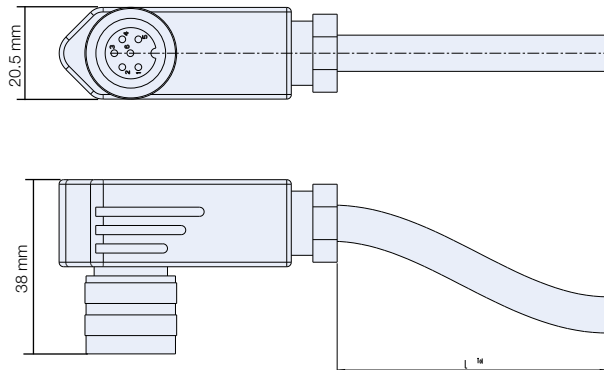


Length/ Längen L (m)	SNR	Pin	Color
3	27573 40660	1	black
10	27573 40661	2	
		3	yellow/ green
		4	

7 Connector with cable, 6-pin/ Anschlussleitung mit Winkeldose, 6-polig

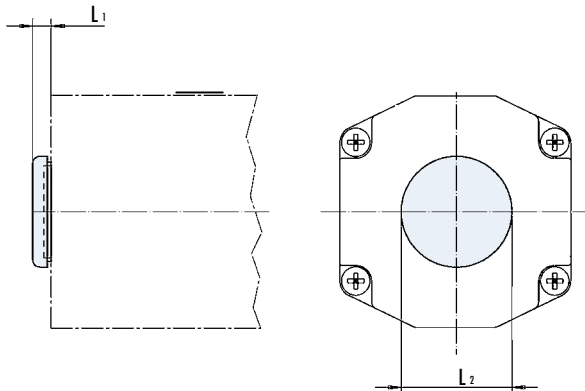
Angular position not adjustable/ Winkelposition nicht einstellbar

Material/ Material: PUR
 Construction/ Aufbau: 3x2x0,25mm²+3x1,0mm²
 Feature/ Besonderheit: schleppketteneignend, halogenfrei



Length/ Längen L (m)	SNR	Pin	Color
3	27573 35537	1	red
6	27573 35536	2	blue
		3	white
		4	brown
		5	green
		6	yellow

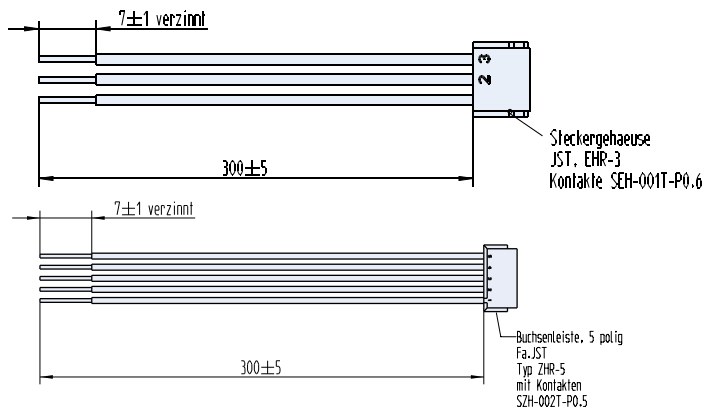
8 Aluminium cover (IP65)/ Aluminium Verschlussdeckel (IP65)



For rear ball bearing of motor/ Über hinteres Motorkugellager

	IP	L ₁	L ₂	SNR
Aluminium cover BG 44 SI	65	5	30	88711 05204
Aluminium cover BG 45 SI	65	5	30	88711 05214
Aluminium cover BG 65	65	5,5	30	88711 05203
Aluminium cover BG 65 S/ BG 75	65	5,5	40	88711 05210

9 Connector with cable for BG 32/ Stecker mit Kabel für BG 32

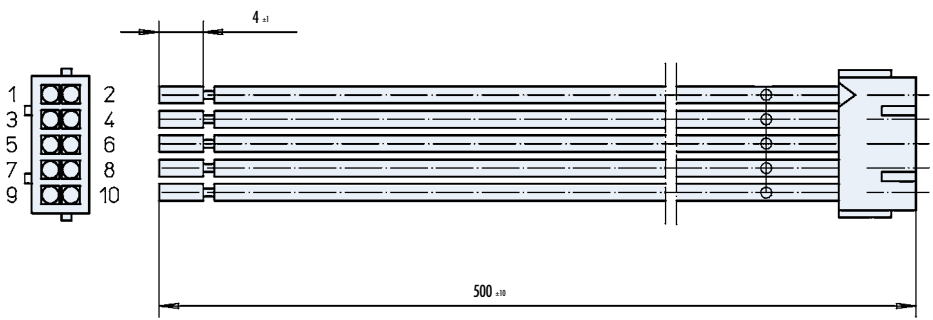


3-Pin	Color
1	GY
2	WH
3	BU
5-Pin	Color
1	RD
2	YE
3	GN
4	BN
5	BK

Pin	SNR
3	27573 38761
5	27573 38789

10 Connector with cable for RE 30 | RE 56 TI/ Stecker mit Kabel für RE 30 | RE 56 TI

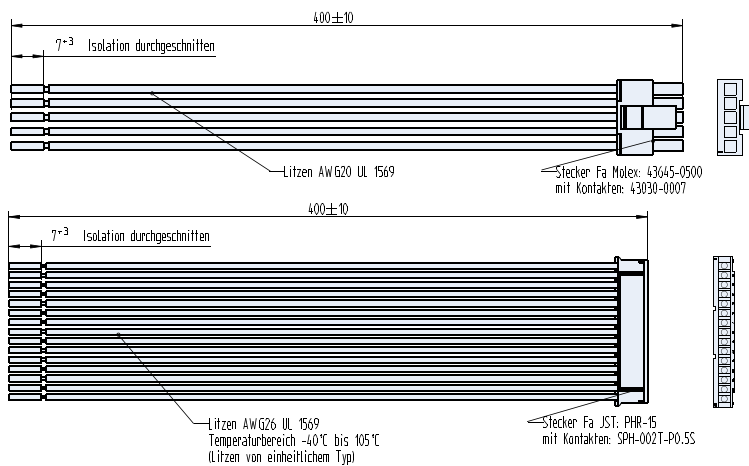
Connector/ Stecker: JST, PHDR-10VS; Leads/ Litzen AWG 24



3-Pin	Color
1	-
2	red
3	black
4	-
5	grey
6	yellow
7	white
8	green
9	pink
10	brown

SNR: 27573 37059

11 Connector with cable for BGE 6005 A/ Stecker mit Kabel für BGE 6005 A

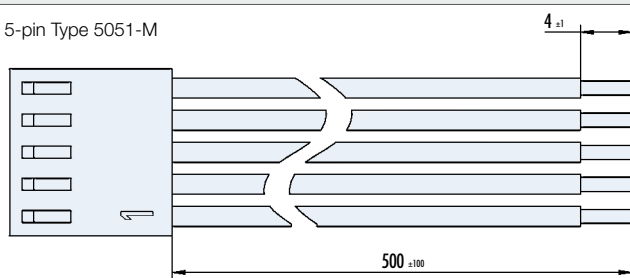


5-Pin	Color
1	black
2	brown
3	red
4	orange
5	yellow
15-Pin	Color
1	black
2	brown
3	red
4	orange
5	yellow
6	green
7	blue
8	violet
9	grey
10	white
11	white-black
12	white-brown
13	white-red
14	white-orange
15	white-yellow

Pin	SNR
5	27573 40701
15	27573 40700

12 Connector with cable for RE 30 | RE 56/ Stecker mit Kabel für RE 30 | RE 56

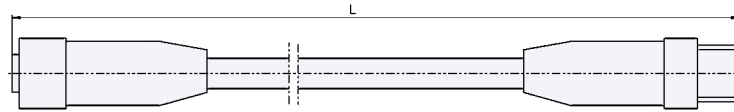
Connector/ Stecker: Molex, 5-pin Type 5051-M



3-Pin	Color
1	black
2	brown
3	yellow
4	red
5	green

SNR: 27573 37026

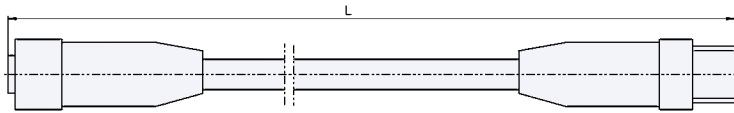
13 Drop cable for CAN interface, 5-pin/ Dropkabel für CAN Interface, 5-polig



Weiteres Zubehör CANopen	Further accessories CANopen	SNR
Y-Verteiler M12	Y-Splitter M12	16597 57012
T-Verteiler M12	T-Splitter M12	16597 57025
Abschlusswiderstand M12	Terminating resistor M12	16597 57013
Starter-Kit (S. 112)	Starter-Kit (S. 112)	27573 35617

Length/ Längen L (m)	SNR
1	16597 57033
8	16597 57029

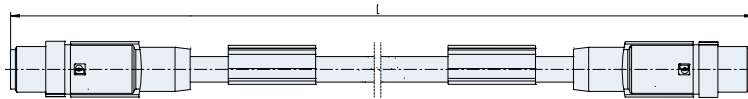
14 Drop cable for PROFIBUS, 5-pin/ Dropkabel für PROFIBUS, 5-polig



Weiteres Zubehör Profibus	Further accessories Profibus	SNR
T-Verteiler M12	T-Splitter M12	16597 57019
Abschlusswiderstand M12	Terminating resistor M12	41197 57210
Starter-Kit (S. 113)	Starter-Kit (S. 113)	27573 35618

Length/ Längen L (m)	SNR
1	16597 57065
5	16597 57066
10	16597 57067

15 Drop cable for EtherCAT, 4-pin/ Dropkabel für EtherCAT, 4-polig



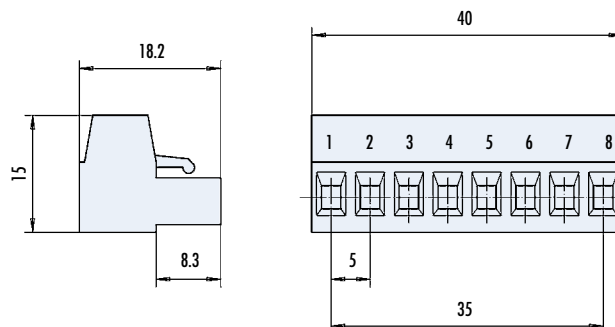
Material/ Material: PUR
 Construction/ Aufbau: 2x2x0,14mm²
 Feature/ Besonderheit: CAT5, CAT5e

Weiteres Zubehör EtherCAT	Further accessories EtherCAT	SNR
Kabel RJ45-M12, 2m	Cable RJ45 to M12, 2m	27573 41500
Starter-Kit (S. 113)	Starter-Kit (S. 113)	-

Length/ Längen L (m)	SNR
1	27573 41505
5	27573 41506

16 Mating connector with screw terminals, 8-pin/ Gegenstecker mit Schraubklemmen, 8-polig

Connector/ Stecker: Phoenix Contact, MSTB 2,5/8-ST-BD: 1-8



Connector either separate (SNR: 2405 57030) or mounted (SNR: 88710 05180)/
 Stecker entweder lose (SNR: 24305 57030) oder angebaut (SNR: 88710 05180)

17 Motion Starter Kit for BGxx CI (CANopen)/ Motion Starter Kit für BGxx CI (CANopen)

In order to integrate a drive approx. external controller to a Slave in CANopen-network via a PC, the Motion Starter Kit is needed.

The Motion Starter Kit contains:

- » The software "Drive Assistant" and "mPLC"
- » CAN-USB adapter with connecting cable
- » T-connector 0906 UTP 101
- » Terminator (male) 0930 CTX 101

SNR: 27573 35615

Add-on Kit:

To create a network containing several motors, the CAN bus must be extended from one motor to the next. This is carried out using a T-connector.

The motors are connected by a bus cable, and a termination resistor must be connected at the end of the bus.

The add-on Kit contains:

- » T-connector 0906 UTP 101
- » Drop cable 0935 253 103/1

SNR: 27573 35616

Um einen Antrieb bzw. externen Regler über einen PC in ein CANopen-Netzwerk als Slave zu integrieren, benötigt man das Motion Starter Kit.

Im Motion Starter Kit enthalten sind:

- » Die Software „Drive Assistant“ und „mPLC“
- » CAN-USB Adapter mit Verbindungskabel
- » T-Stück 0906 UTP 101
- » Terminator (männlich) 0930 CTX 101

SNR: 27573 35615

Starterkiterweiterung:

Um mehrere Motoren miteinander zu vernetzen, muss man den CAN Bus von einem Motor zum nächsten weiterschleifen. Dies kann mit einem T-Stück realisiert werden. Zwischen den Motoren befindet sich ein Buskabel und am Ende des Bus sollte mit einem Terminator abgeschlossen werden (im Motion Starter Kit enthalten).

In der Starterkiterweiterung enthalten sind:

- » T-Stück 0906 UTP 101
- » Dropkabel 0935 253 103/1

SNR: 27573 35616

18 Starter Kit for BGxx PI | BGExx/ Starter Kit für BGxx PI | BGExx

» To parameterise a PI motor with a PC, a PI Starter Kit is necessary. It is the interface between PC and the PI motor. It is connected via the USB adapter to a USB port. The Drive Assistant is a graphical user interface which simplifies commissioning and PI motor parameterisation.

The Starter Kit contains:

- » USB adaptor with connecting cable
- » Software "Drive Assistant"

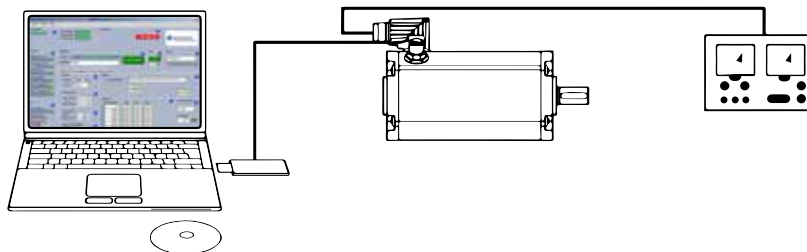
P/N: 2757335617

» Um einen PI Motor mit einem PC zu parametrieren, benötigt man ein PI Starter Kit. Dieses stellt das Interface vom PC zum PI Motor dar. Es wird mit dem USB-Adapter an den USB-Port angeschlossen. Der Drive Assistant ist eine grafische Oberfläche, die Ihnen die einfache Inbetriebnahme und Parametrierung der PI Motoren ermöglicht.

Im PI Starter Kit enthalten sind:

- » USB-Adapter mit Verbindungskabel
- » Software „Drive Assistant“

SNR: 2757335617



19 Starter Kit for BGxx SI/ Starter Kit für BGxx SI

» To parameterise an SI motor with a PC, an SI Starter Kit is recommended. It is the interface between PC and the SI motor. It is connected via the USB adaptor to a USB port. The SI Configurator is a graphical user interface which simplifies SI motor parameterisation.

The Starter Kit contains:

- » USB adaptor with connecting cable
- » Software "SI Configurator"
- » Adaptor with service interface

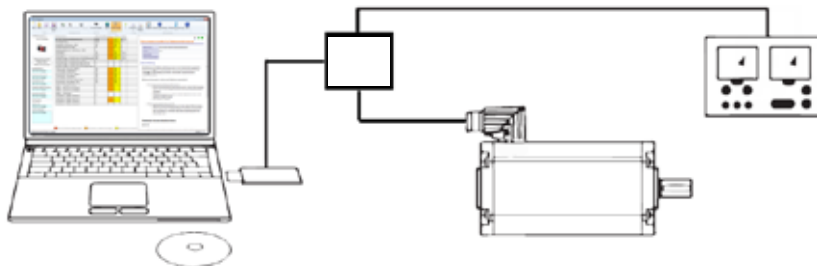
P/N: 2757335609 for BG 45 SI and BG 65S SI
P/N: 2757335619 for BG 75 SI
P/N: 2757335629 for BG 45 SI, BG 65S SI and BG 75 SI

» Um einen SI Motor mit einem PC zu parametrieren, wird ein SI Starter Kit empfohlen. Dieses stellt das Interface vom PC zum SI Motor dar. Es wird mit dem USB-Adapter an den USB-Port angeschlossen. Der SI Configurator ist eine grafische Oberfläche, die Ihnen die einfache Parametrierung der SI Motoren ermöglicht.

Im SI Starter Kit enthalten sind:

- » USB-Adapter mit Verbindungskabel
- » Software „SI Configurator“
- » Adapter mit Serviceschnittstelle

SNR: 2757335609 für BG 45 SI und BG 65S SI
SNR: 2757335619 für BG 75 SI
SNR: 2757335629 für BG 45 SI, BG 65S SI und BG 75 SI



20 Starter Kit for BGxx PB (PROFIBUS)/ Starter Kit für BGxx PB (PROFIBUS)

For a parametrization of a drive approx. gateway using a PC, a Profibus Starter Kit CD is needed.

The Profibus Starter Kit contains:

- » The Profibus Starter Kit CD SNR: 27573.35618

Add-on Kit:

- » Profibus T-connector SNR: 16597.57019
- » Profibus terminating resistor SNR: 41197.57210
- » Profibus cable SNR: 16597.570...65-67

Um einen Antrieb bzw. Gateway mit einem PC zu parametrieren benötigt man das Profibus Starter Kit.

Im Profibus Starter Kit enthalten ist:

- » Die Profibus Starter Kit CD SNR: 27573.35618

Starterkiterweiterung:

- » Profibus T-Stück SNR: 16597.57019
- » Profibus Abschlusswiderstand SNR: 41197.57210
- » Profibus Kabel SNR: 16597.570...65-67

21 Starter Kit for EtherCAT/ Starter Kit für EtherCAT

The EtherCAT Starter-Kit will consist of the following components (available as soon as final version of ESI file is completed):

- » CD with ESI file and knowledgebase
- » Cable between controller and motor (RJ 45/ M 12)

SNR: 27573.41500

Das EtherCAT Starter KIT wird aus den folgenden Teilen bestehen (Verfügbar, sobald endgültige ESI Datei fertiggestellt ist):

- » CD mit ESI Datei und Knowledgebase
- » Kabel Steuerung zu Motor (RJ 45/ M 12)

SNR: 27573.41500

» Representative, Distributors and Offices/ Vertretungen und Vertriebsgesellschaften

GERMANY

Niedersachsen, Hessen Nord, Westfalen Ost
Ingenieurbüro Heinrich Jürgens
Roggenhof 5 · 31787 Hameln
Tel. +49 5158 980-98 · Fax -99
ingenieurbuero.juergens@real-net.de

Hamburg/ Bremen, Schleswig-Holstein,
Niedersachsen Nord, Mecklenburg Vorpommern
Technisches Büro Kühling/Merten
Redder 1 B · 22393 Hamburg
Tel. +49 40 5234-098 · Fax +49 40 5282-476
www.kuehling-merten.de · km@kuehling-merten.de

Ruhrgebiet
Lothar Amborn
Fasanenstrasse 21b · 45134 Essen-Stadtwald
Tel. +49 201 4435-00 · Fax -01
lothar.amborn@t-online.de

Rheinland
ATS Antriebstechnik Schlotte
Reisertstrasse 10 · 53773 Hennef
Tel. +49 2242 90415-90 · Fax -99
o.schlote@antriebstechnik-nrw.de

Hessen
Antriebstechnik Eberhardt GmbH
Landgrabenstrasse 21 · 61118 Bad Vilbel
Tel. +49 6101 98168-0 · Fax -10
www.antriebstechnik.de/eberhardt
info@ategmbh.de

Bayern Nord
Dunkermotoren GmbH
Allmendstrasse 11 · 79848 Bonndorf
Tel. +49 7703 930-0 · Fax +49 7703 930-210
info@dunkermotoren.com

Berlin, Brandenburg, Sachsen,
Sachsen-Anhalt, Thüringen
Dunkermotoren GmbH
Allmendstrasse 11 · 79848 Bonndorf
Tel. +49 7703 930-0 · Fax +49 7703 930-210
info@dunkermotoren.com

Bayern Süd
Dunkermotoren GmbH
Allmendstrasse 11 · 79848 Bonndorf
Tel. +49 7703 930-0 · Fax +49 7703 930-210
info@dunkermotoren.com

Württemberg
Technisches Büro Späth
Dornierstrasse 4 · 71069 Sindelfingen-Darmsheim
Tel. +49 7031 79434-60 · Fax -70
www.spaeth-technik.de · info@spaeth-technik.de

Nordbaden, Rheinland-Pfalz, Saarland
Dunkermotoren GmbH
Allmendstrasse 11 · 79848 Bonndorf
Tel. +49 7703 930-0 · Fax +49 7703 930-210
info@dunkermotoren.com

Südbaden
Dunkermotoren GmbH
Allmendstrasse 11 · 79848 Bonndorf
Tel. +49 7703 930-0 · Fax +49 7703 930-210
info@dunkermotoren.com

EUROPE AND OVERSEAS

Australia
M Rutty & Co. Pty Ltd
4 Beaumont road · Mount Kuring-Gai 2080
Kurt Weber - Engineering Account Manager
Tel. +61 2 9457224-5
kweber@mrutty.com.au · sales@mrutty.com.au
www.mrutty.com.au

Austria
Dunkermotoren
Armin Keller - Sales Representative Austria
Tel. +43 7250 80-230 · Fax +43 7250-671
armin.keller@ametec.com

Belgium/ Luxembourg
ERIKS bv
Aandrijftechniek Schoonhoven
Broeikweg 25 · 2871 RM Schoonhoven
Tel. +31 (182) 3034-56 · Fax +31 (182) 3869-20
www.elmeq.nl · www.eriks.nl
info.schoonhoven@eriks.nl

China
East China - Dunkermotoren (Taicang) Co.,Ltd
No. 9 Factory Premises · 111 North · Dongting Road
Taicang Economy Development Area
Taicang 215400, Jiangsu Province
Tel. +86 512 88898889-101 · Fax +86 512 8889889-0
sales.cn@dunkermotoren.com

South China - Dunkermotoren (Taicang) Co.,Ltd.
Guangzhou Representative Office
Unit 1410-1412, 14/F, Yi'an Plaza, No.33 Jianshe Liu
Road, Yuexiu District · Guangzhou City, Guangdong
Province, 510060 P.R.China
Tel. +86 20 83634768-126 · Fax +86 20 8363-3701
sales.cn@dunkermotoren.com

North China - Dunkermotoren (Taicang) Co.,Ltd.
Beijing Representative Office
West side on 2nd floor, Jingdongfang Building, Jiuxian-
qiao, Beijing 100022, P.R.China
Tel. +86 10 85262111-63 · Fax +86 10 85262141-63
sales.cn@dunkermotoren.com

Czech Republic
Schmachtl CZ, spol S.T.O
Vestec 185 · 25242 Jesenice
Tel. +420 244 0015-00 · Fax +420 244 9107-00
www.schmachtl.cz · automatize@schmachtl.cz

Denmark
DJ Stork Drives ApS
Kirkebjerg Parkvej 12 · 2605 Brøndby
Tel. +45 89882416 · www.storkdrives.dk
ulrik.eriksen@storkdrives.dk

Finland
Wexon OY
Juhaniantie 4 · 01740 Vantaa
Tel. +358 929044-0 · Fax +358 929044-100
www.wexon.fi · wexon@wexon.com

France
Dunkermotoren France S.A.S.
Bâtiment le Cobalt
470 Route du Tilleul · 69270 Cailloux sur Fontaines
Tel. +33 472 2922-90 · Fax +33 474 7073-48
sales.fr@dunkermotoren.com

Great Britain
Dunkermotoren UK Ltd.
Kingfisher House · Suite 2 · Rowhams Lane
North Baddesley · Southampton · SO52 9LP
Tel. +44 23807-33509 · Fax +44 23807-34237
sales.uk@dunkermotoren.com
peter.lawton@ametec.com

India
Ametek Instruments India Private Limited
1st Floor, Left Wing · Prestige Featherlite Tech Park
Plot # 148 · EPIP II Phase · Whitefield
Bengaluru - 560 066, Karnataka, India
Tel. +91 80 678232-00 · Fax +91 80 678232-32
rajkumar.natarajan@ametec.com

Israel
Medital Comotech Ltd.
Leshem St. 7 · Petach Tikva
Tel. +972 732000210 · Fax +972 39231666
www.medital.co.il · medital@medital.co.il

Italy
Dunkermotoren Italy office
c/o Ametek s.r.l.
Via De' Barzi · I-20087 Robecco sul Naviglio - MI
Tel. +39 02 94693233
sales.it@dunkermotoren.com

Korea
Dunkermotoren Korea Ltd.
#309, 3rd FL, Gyeonggi R&DB Center, 105, Gwanggyo-ro
Yeongtong-gu, Suwon-si, Gyeonggi-do, 443-270
Tel. +82 31 888 5257 · Fax +82 31 888 5228
junghoon.myoung@ametec.com

Netherlands
ERIKS bv
Aandrijftechniek Schoonhoven
Broeikweg 25 · 2871 RM Schoonhoven
Tel. +31 (182) 3034-56 · Fax +31 (182) 3869-20
www.elmeq.nl · www.eriks.nl
info.schoonhoven@eriks.nl

Norway
DJ Stork Drives
Storgata 15 · NO-2750 Gran
Tel. +47 6199 3001
www.storkdrives.no · arve.stensrud@storkdrives.no

Poland
P.P.H. Wobit E.K.J. Ober S.C.
Deborzyce 16, 62-045 Pniewy
Tel. +48 61 22274-10 · Fax +48 61 22274-39
www.wobit.com.pl · wobit@wobit.com.pl

Slovakia
Schmachtl SK, s.r.o.
Valchárska 3 · 82109 Bratislava
Tel. +421 2 582756-00 · Fax +421 2 582756-01
www.schmachtl.sk · office@schmachtl.sk

Spain
Elmeq S.L.
C/Tarragona 109 Planta · 16 08014 Barcelona
Tel. +34 93 42270-33 · Fax +34 93 43236-60
www.elmeq.es · elmeqcontact@elmeq.es

Sweden
DJ Stork Drives AB
Box 1158 · Strandväg 116 · SE-171 54 Solna
Tel. +46 8 63560-00 · Fax +46 8 63560-01
www.storkdrives.se · info@storkdrives.se

Switzerland
Dunkermotoren
Allmendstrasse 11 · 79848 Bonndorf
Tel. +49 7703 930-0 · Fax +49 7703 930-210
info@dunkermotoren.com

Turkey
MOPA Endüstriyel Ürünler
Pazarlama San. ve Tic.A.Ş. · Harmandere Mh. Ankara Cd.
Tasocakları Yolu No. 8 Oda B · 34912 Kurtkoy-Pendik
Tel. +90 216 37888-88
www.mo-pa.com.tr · bilgi@mo-pa.com.tr

United States of America
Dunkermotoren USA Inc.
1500 Bishop Court · Mount Prospect, IL 60056
Tel. +1 773 289-5555 · Fax +1 224 293-1301
www.dunkermotor.com · info@dunkermotor.com