

# M 50 - M 70 series

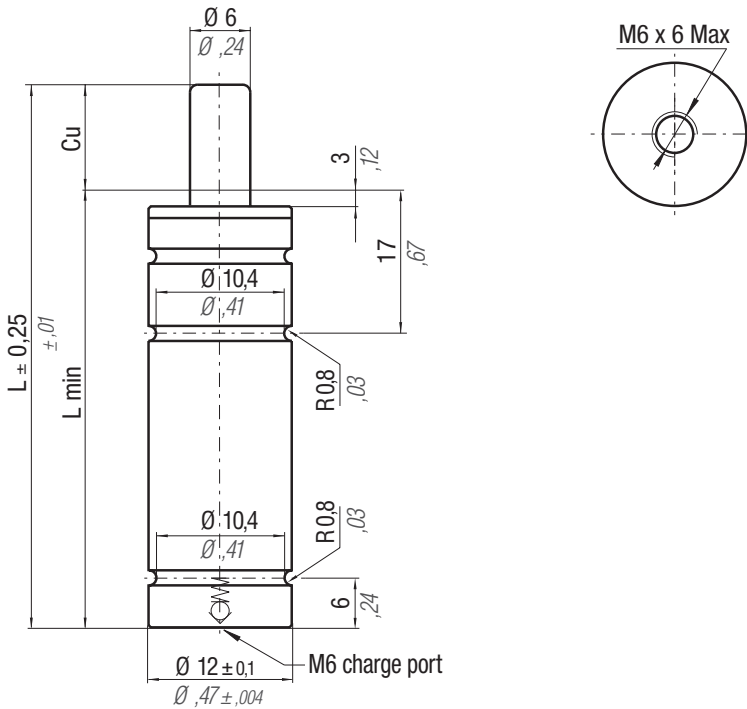
- New mini cylinders 12 and 15 mm body diameters
- Strokes ranging from 7 to 125 mm
- Initial forces ranging from 13 to 70 daN
- Colored rings for easy identification of force
- 3 mounting options
- Linkable to system
- PED 97/23/EC compliant

- **Special Springs quality guaranteed**

**new**



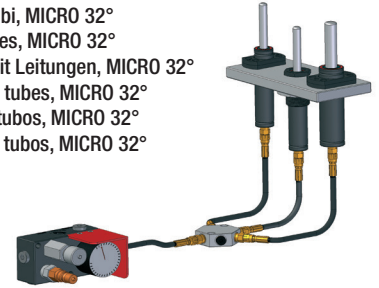
# M 50



## Info

- \* 100% Cu - Isothermal end forces
- \*\* 100% Cu - Polytropic end forces

Collegabile con tubi, MICRO 32°  
 Linkable with hoses, MICRO 32°  
 Anschlussfähig mit Leitungen, MICRO 32°  
 Connectable with tubes, MICRO 32°  
 Connectable con tubos, MICRO 32°  
 Acompláveis com tubos, MICRO 32°



CODE	Cu	L	L min	~Kg	~lb	Cat.	CE	COLOR CODE	P	Fo		F <sub>1i</sub>	F <sub>1p</sub>
										Initial force	± 5%		
M50-007-A-...	7	0,28	56	2,20	49	1,93	0,03	0,07	-	-	-	-	-
M50-010-A-...	10	0,39	62	2,441	52	2,047	0,03	0,07	-	-	-	-	-
M50-013-A-...	12,7	0,50	67,4	2,65	54,7	2,15	0,03	0,07	-	-	-	-	-
M50-015-A-...	15	0,59	72	2,83	57	2,24	0,03	0,07	-	-	-	-	-
M50-019-A-...	19	0,75	80	3,15	61	2,40	0,03	0,07	-	-	-	-	-
M50-025-A-...	25	0,98	92	3,62	67	2,64	0,03	0,07	-	-	-	-	-
M50-038-A-...	38	1,50	118	4,65	80	3,15	0,04	0,09	-	-	-	-	-
M50-050-A-...	50	1,97	142	5,59	92	3,62	0,05	0,11	-	-	-	-	-
M50-063-A-...	63,5	2,50	172	6,77	108,5	4,27	0,06	0,13	-	-	-	-	-
M50-075-A-...	75	2,95	195	7,68	120	4,72	0,06	0,13	-	-	-	-	-
M50-080-A-...	80	3,15	205	8,07	125	4,92	0,07	0,15	-	-	-	-	-
M50-100-A-...	100	3,94	245	9,65	145	5,71	0,08	0,18	-	-	-	-	-
M50-125-A-...	125	4,92	295	11,61	170	6,69	0,09	0,20	-	-	-	-	-

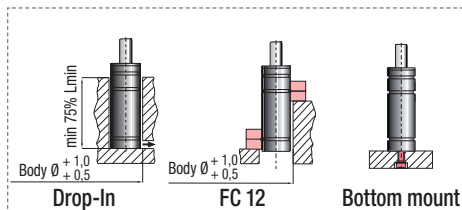
  

N <sub>2</sub>	°F	°C	ΔP	P max	P min	S	SPM	Max Speed	Maintenance kit
	176	80		2610 psi	290 psi	0,043 in <sup>2</sup>	(at 20°C)		

P	Fo		F <sub>1i</sub>	F <sub>1p</sub>		
	bar	psi			Initial force	End force*
GR	45	653	13	29	1,45 x Fo	1,9 x Fo
BU	90	1305	25	56	1,45 x Fo	1,9 x Fo
RD	135	1958	38	85	1,45 x Fo	1,9 x Fo
YW	180	2610	50	112	1,45 x Fo	1,9 x Fo
BK	20-180	290-2610	6-50	13-112	1,45 x Fo	1,9 x Fo

P = nominal charging pressure



## HOW TO ORDER

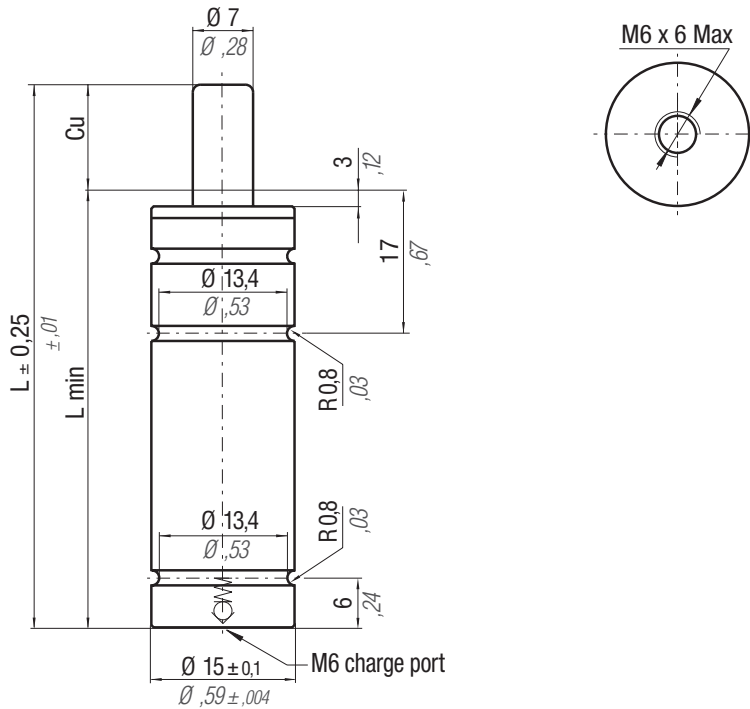
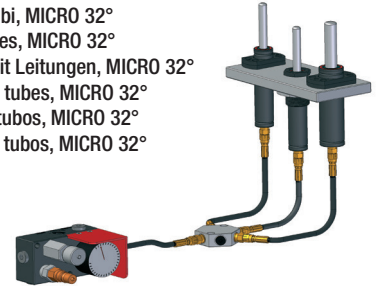
(10 pcs) M50-050-A-YW

For more information, see general catalog or visit our site [www.specialsprings.com](http://www.specialsprings.com)

## Info

- \* 100% Cu - Isothermal end forces
- \*\* 100% Cu - Polytropic end forces

Collegabile con tubi, MICRO 32°  
 Linkable with hoses, MICRO 32°  
 Anschlussfähig mit Leitungen, MICRO 32°  
 Connectable avec tubes, MICRO 32°  
 Connectable con tubos, MICRO 32°  
 Acompláveis com tubos, MICRO 32°



	$^{\circ}\text{F}$ 32 - 176	$^{\circ}\text{C}$ 0 - 80	$\Delta\text{P}$ $\pm 0,33\% / ^{\circ}\text{C}$	<b>P max</b> 180 bar 2610 psi	<b>P min</b> 20 bar 290 psi	<b>S</b> 0,38 cm <sup>2</sup> 0,059 in <sup>2</sup>	<b>SPM</b> ~ 100 - 150 (at 20°C)	<b>Max Speed</b> 1,8 m/s	<b>Maintenance kit</b> Disposable						
CODE	<b>Cu</b>		<b>L</b>		<b>L min</b>				<b>COLOR CODE</b>	<b>P</b>		<b>F<sub>0</sub></b> Initial force $\pm 5\%$ $+20^{\circ}\text{C} / +68^{\circ}\text{F}$		<b>F<sub>1i</sub></b> End force*	<b>F<sub>1p</sub></b> End force**
	mm	inch	mm	inch	mm	inch	~Kg	~lb	Cat.	bar	psi	daN	lb		
M70 - 007 - A - ...	7	0,28	56	2,20	49	1,93	0,04	0,09	-					1,35 x F <sub>0</sub>	1,75 x F <sub>0</sub>
M70 - 010 - A - ...	10	0,39	62	2,44	52	2,05	0,05	0,11	-					1,35 x F <sub>0</sub>	1,75 x F <sub>0</sub>
M70 - 013 - A - ...	12,7	0,50	67,4	2,65	54,7	2,15	0,05	0,11	-					1,35 x F <sub>0</sub>	1,75 x F <sub>0</sub>
M70 - 015 - A - ...	15	0,59	72	2,83	57	2,24	0,05	0,11	-					1,35 x F <sub>0</sub>	1,75 x F <sub>0</sub>
M70 - 019 - A - ...	19	0,75	80	3,15	61	2,40	0,05	0,11	-					1,35 x F <sub>0</sub>	1,75 x F <sub>0</sub>
M70 - 025 - A - ...	25	0,98	92	3,62	67	2,64	0,06	0,13	-					1,35 x F <sub>0</sub>	1,75 x F <sub>0</sub>
M70 - 038 - A - ...	38	1,50	118	4,65	80	3,15	0,07	0,15	-					1,35 x F <sub>0</sub>	1,75 x F <sub>0</sub>
M70 - 050 - A - ...	50	1,97	142	5,59	92	3,62	0,08	0,18	-					1,35 x F <sub>0</sub>	1,75 x F <sub>0</sub>
M70 - 063 - A - ...	63,5	2,50	172	6,77	108,5	4,27	0,09	0,20	-					1,35 x F <sub>0</sub>	1,75 x F <sub>0</sub>
M70 - 075 - A - ...	75	2,95	195	7,68	120	4,72	0,10	0,22	-					1,35 x F <sub>0</sub>	1,75 x F <sub>0</sub>
M70 - 080 - A - ...	80	3,15	205	8,07	125	4,92	0,10	0,22	-					1,35 x F <sub>0</sub>	1,75 x F <sub>0</sub>
M70 - 100 - A - ...	100	3,94	245	9,65	145	5,71	0,12	0,26	-					1,35 x F <sub>0</sub>	1,75 x F <sub>0</sub>
M70 - 125 - A - ...	125	4,92	295	11,61	170	6,69	0,14	0,31	-					1,35 x F <sub>0</sub>	1,75 x F <sub>0</sub>

P = nominal charging pressure

Drop-In      FC 15      Bottom mount

### HOW TO ORDER

(10 pcs) M70-050-A-YW

For more information, see general catalog or visit our site [www.specialsprings.com](http://www.specialsprings.com)

Headquarter

**Special Springs s.r.l.**

Via Nardi, 124/a

36060 Romano d'Ezzelino (VI) - ITALY

tel. +39 0424 539181

email [info@specialsprings.com](mailto:info@specialsprings.com)

[www.specialsprings.com](http://www.specialsprings.com)

Subsidiary

**Special Springs LLC North America**

4170 Martin Road, Commerce Twp.

Michigan 48390 - USA

tel. +1 248.924.3888

email [info@specialspringsna.com](mailto:info@specialspringsna.com)

[www.specialspringsna.com](http://www.specialspringsna.com)

**Global Special Springs pvt. LTD.**

Survay n°69/2 - Chandarada, Tq. Kadi

Ahmedabad- Mehsana Highway

382705 GJ - INDIA

tel. +91 2764 273065

email [info@globalspecialsprings.com](mailto:info@globalspecialsprings.com)

[www.specialsprings.com](http://www.specialsprings.com)

Catalog code

**9800C21302015**