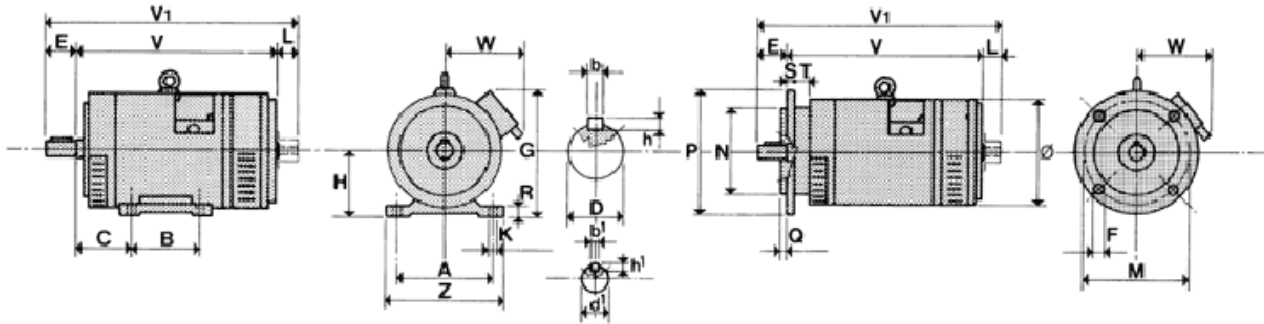


CC 132

Dati elettrici e dimensioni di ingombro / Electrical data and overall dimensions

B3

B5



Tipo Type	Posizione montaggio B3 Mounting position B3											Albero Shaft						Posizione montaggio B5 Mounting position B5										Ø				
	H	A	B	C	K	W	V	V1	L	Z	G	R	D	E	b	h	d'	L	b'	h'	M	N	P	Q	F	W	S		T	L	V	V1
132 C	132	216	178	89	12	190	422	527	25	256	300	12	38	80	10	8	14	18	5	5	265	230	300	4	14	190	14	33	25	448	553	263
132 L	132	216	178	110	12	190	440	547	25	256	300	12	38	80	10	8	14	18	5	5	265	230	300	4	14	190	14	33	25	448	573	263

TIPO Type	Potenza Power		Velocità Speed	Tensione armatura Armature voltage						Field Power	Rendimento Efficiency	Peso Weight
	HP	KW	rpm	V	A	V	HP	KW	rpm	V	A	V
132 C	3.0	2.21	1000	280	9.0	440	5.8			157	86	86
	5.0	3.38	1500		15.2		9.7					
	7.0	5.15	2000		21.3		13.6					
	9.0	6.62	2500		27.4		17.5					
	11.0	8.09	3000		33.5		21.3					
132 L	4.0	2.94	1000	280	12.0	440	7.6			177	87	94
	7.5	5.52	1500		22.6		14.4					
	10.5	7.72	2000		31.6		20.0					
	13.5	9.93	2500		40.7		26.0					
	16.5	12.10	3000		40.8		31.7					

- I valori indicati in tabella si riferiscono ad una alimentazione con fattore di forma (FF) pari a 1. Nel caso di alimentazione tramite convertitore i valori di potenza indicati devono essere declassati di un 20%-30% a seconda del convertitore utilizzato.
- Sono disponibili avvolgimenti specifici a tensioni e velocità differenti. Contattare il nostro ufficio tecnico.
- The value indicated in the table refer to a supply voltage with form factor (F.F.) equal to 1. In case you use a supply converter with a different form factor you have to reduce of about 20% - 30% the nominal power value.
- Other voltage and speed winding are available. Please contact our technical department.