



Подходит для перекачивания агрессивных жидкостей

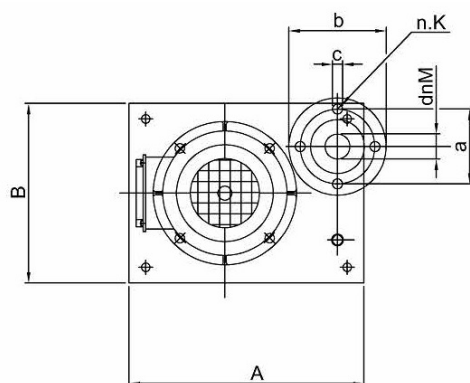
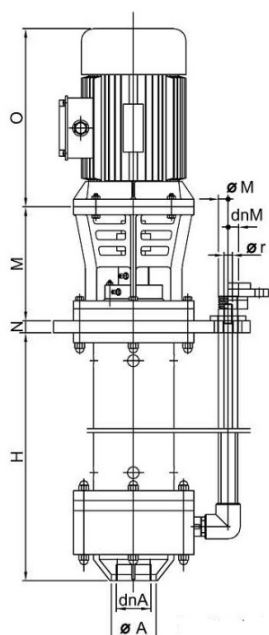
Технические характеристики

Производительность (макс.)	до 100 м³/час
Напор (макс.)	до 41 м
Вязкость (макс.), сПз	200
Плотность, г/см³	1,9
Объемная концентрация частиц (макс.)	2-3 %
Размер частиц (макс.)	1 мм
Двигатель	Трехфазный, 50 Гц, 2900 об/мин или 1450 об/мин (по запросу)
Материал корпуса	PP, PVDF, PEHD
Рабочее колесо	PP или PVDF Полуоткрытое для жидкостей с твердыми частицами; Закрытое для перекачивания растворов при высокой температуре.
Материал вала	Углеродистая сталь 39NiCrMo3 Покрит термопластичным материалом Соединен с двигателем с помощью эластичной муфты с внутр.шариковыми подшипниками
Уплотнительные кольца	EPDM – FPM – FFKM
Статическая (неподвижная) втулка	PTFE CG (SiC - по запросу)
Вращающаяся направляющая втулка	Al2O3 (SiC - по запросу)
Длина погружной трубки, мм	500,750,1000,1250,1500,1750,2000,2250,2500,3000
Рабочая температура	PP 0° C + 80° C PVDF -10° C +100° C
Вес насоса (с трубкой 1000 мм.)	23,1 - 33 кг (в зависимости от двигателя)
Тип соединения	Резьба 1½" внутр./ 1" наружн.. Фланец 40/25 мм



- Прочная конструкция;
- Простой в обслуживании;
- Погружная трубка из термопластика;
- Опорная плита из толстого полипропилена;
- Алюминиевый промежуточный корпус служит поддержкой для подшипников и упругой муфты и отделяет двигатель от проточной части.

Габаритные размеры, (мм)



Опции

Увеличение длины всасывающей трубки	Фильтр на всасывающей трубке
Фланцевое соединение	Защита от дождя



Модель	Двигатель мин/макс	A	B	H	M	N	O	dn	Adn	M	ØA	ØM	a	b	c	K	Ør	
25-100	71	410	350	500-750-1000-1250-1500-1750-2000-2250-2500-3000 (±5)	170	20	176	40	25	1½"	1"	85	100	14	4	4	½"	
	90				200		226											
25-125	80	410	350		200	20	209	40	25	1½"	1"	85	100	14	4	4	4	½"
	100				226		272											
32-125	80	480	400		200	20	209	50	32	2"	1¼"	100	140	18	4	4	4	½"
	112				226		299											
32-200	90	710	540		200	30	226	50	32	2"		100	140	18	4	4	4	½"
	160				288		455											
40-130	80	530	450		200	30	209	50	40	2"	1½"	110	150	18	4	4	4	½"
	132				268		370											
40-160	80	610	500		200	30	209	65	40	2"	1"	110	150	18	4	4	4	½"
	160				268		390											
40-200	80	710	540	200	30	209	65	40	2½"		110	150	18	4	4	4	½"	
	160			288		390												
50-160	80	610	500	200	30	209	65	50	2½"	1½"	125	165	18	4	4	4	½"	
	160			288		455												
50-200	90	710	540	200	40	248	80	50	3"		125	165	18	4	4	4	½"	
	200			288		500												
65-125	90	670	500	200	30	248	100	65	4"		145	185	18	4	4	4	½"	
	160			288		455												
65-160	90	750	570	200	30	248	100	65	4"		145	185	18	4	4	4	½"	
	160			288		455												