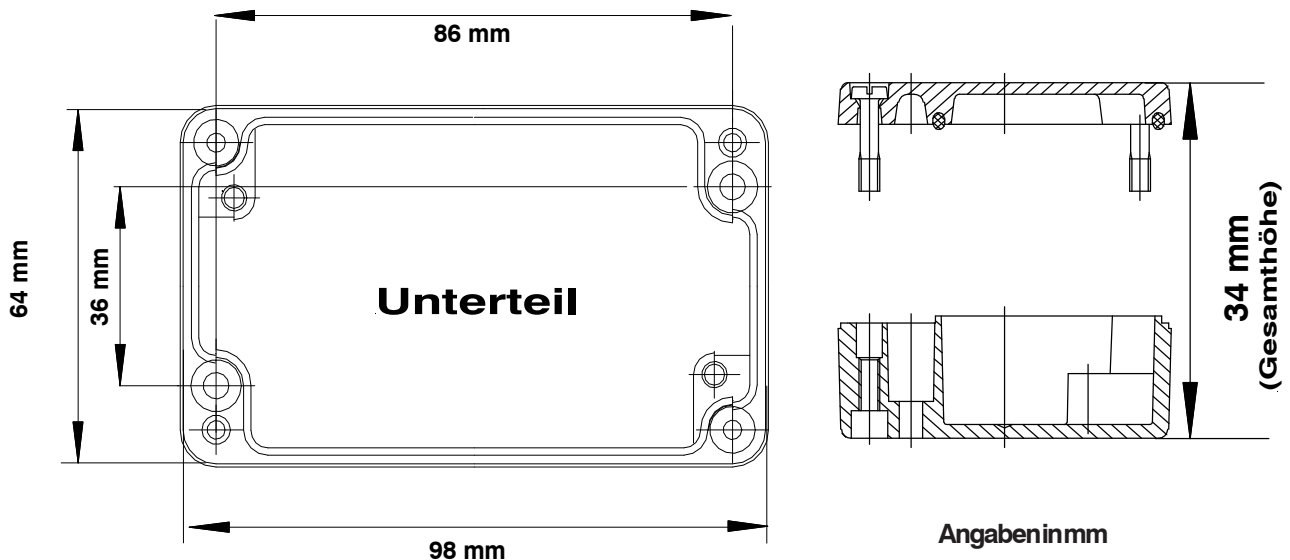
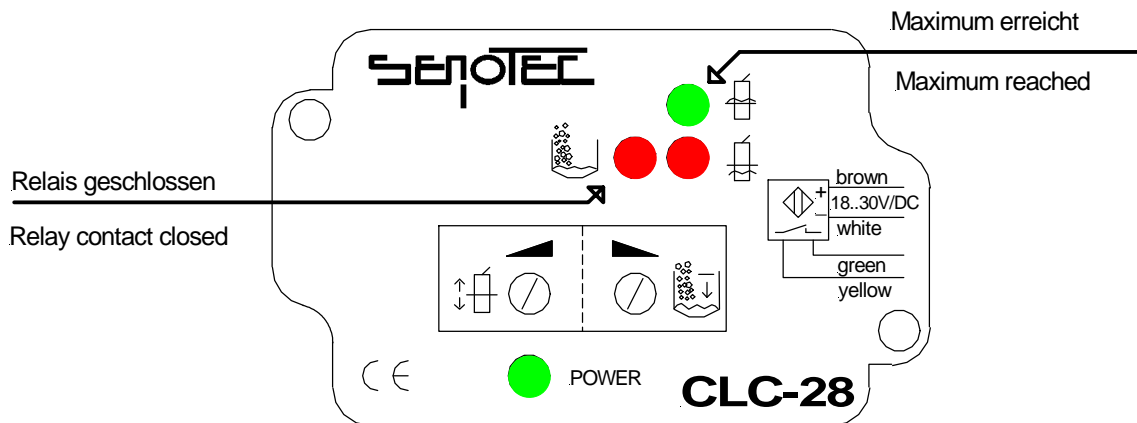


# Baureihe CLC

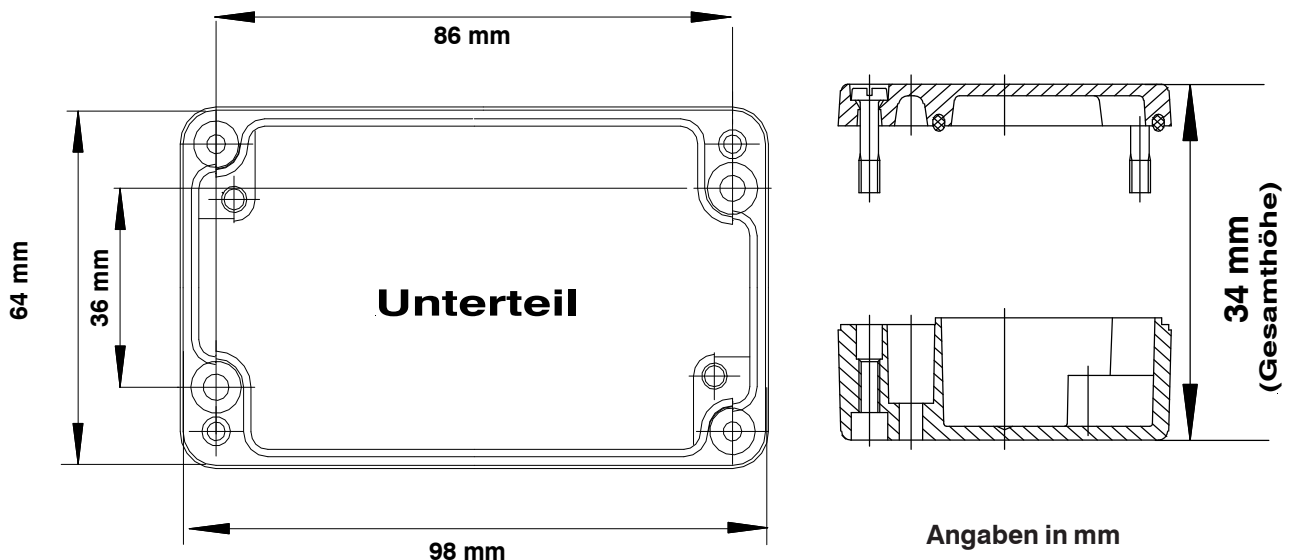
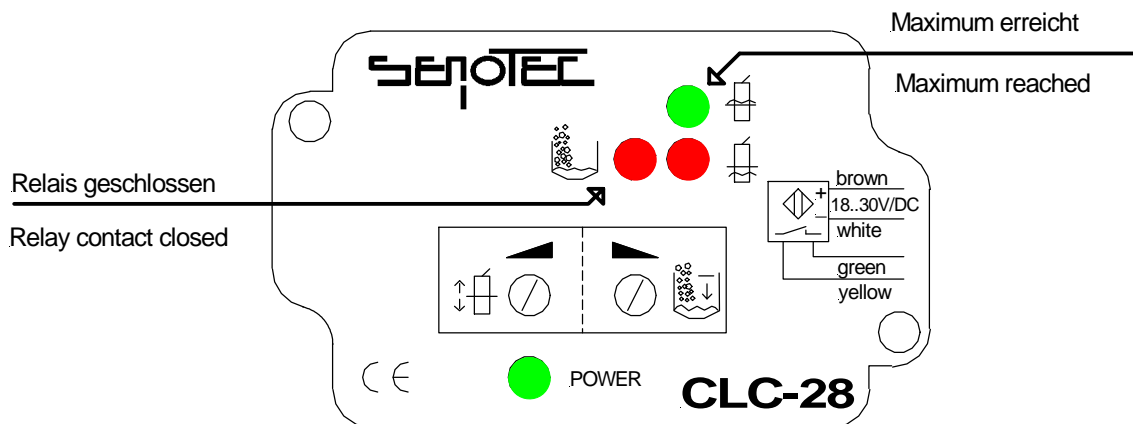
## Schaltverstärker / switching amplifier

Bezeichnung	CLC 28-L15	Type	CLC 28-L15
Artikelnummer	20 028 15	Order No.	20 028 15
Betriebsspannung	18 .. 30 V / DC	Supply voltage	18 ... 30 V / DC
Stromaufnahme	max. 150mA	Current consumption	max. 150mA
Ausgang	potentialfreier Relaiskontakt Schließer 200 mA / 40 V/DC	Output	non-potential relay contact latch 200 mA / 40 V/DC
Umgebungstemperatur	-10°C ...+60°C	Ambient temperature	-10°C...+60°C
Gehäusematerial	G AL SI 12 / Deckel glasklar	Housing material	G AL SI 12 / cover clear plastic
Schutzart EN 60529	IP66 Gehäuse IP40 Flanschstecker, optional IP67	Protection EN 60529	IP 66 Housing IP40 Female socket, optional IP67
Anschlußkabel	LIYCY 4x0,25mm <sup>2</sup> Länge: 1,5m	Junction cable	LIYCY 4x0,25mm <sup>2</sup> length: 1,5m
anschließbare Sonden	Sonden der Baureihe R	connectable sensors	sonde series R



## Schaltverstärker / switching amplifier

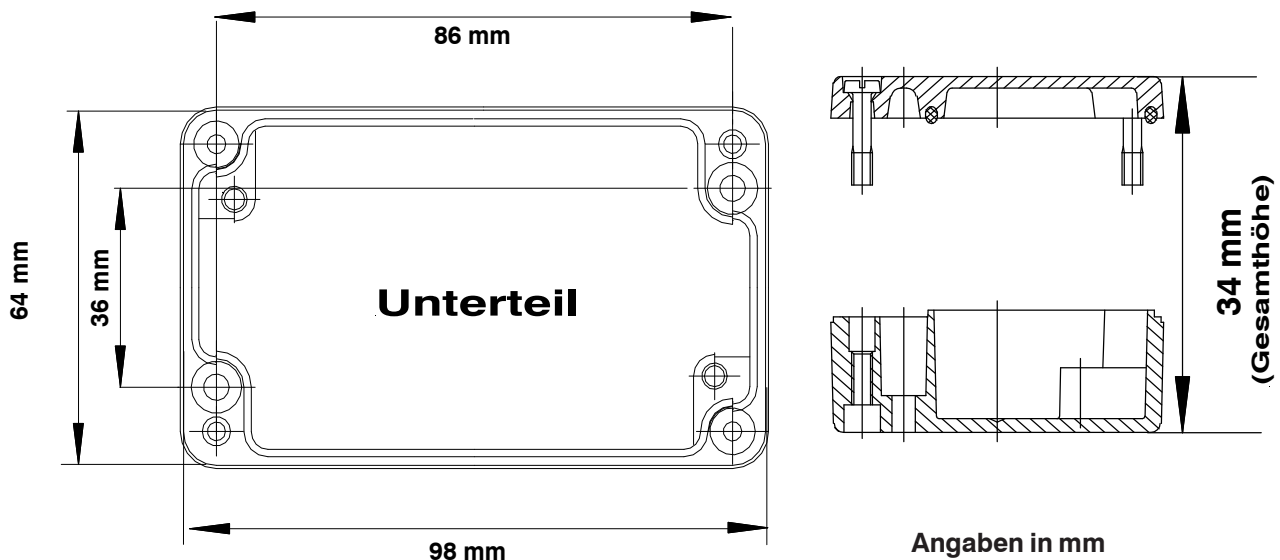
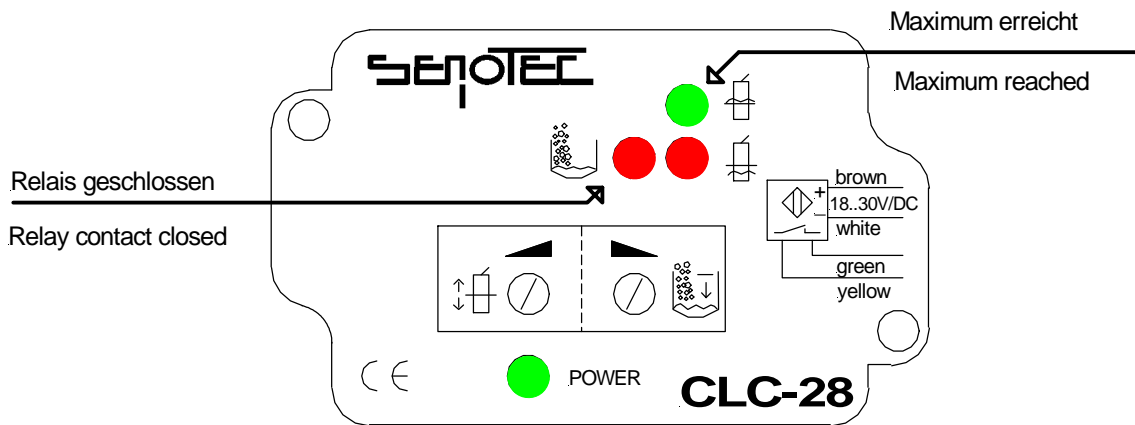
Bezeichnung	CLC 28/H10-L15	Type	CLC 28/H10-L15
Artikelnummer	20 028 1015	Order No.	20 028 1015
Betriebsspannung	18 .. 30 V / DC	Supply voltage	18 ... 30 V / DC
Stromaufnahme	max. 150mA	Current consumption	max. 150mA
Ausgang	potentialfreier Relaiskontakt Schließer 200 mA / 40 V/DC	Output	non-potential relay contact latch 200 mA / 40 V/DC
Umgebungstemperatur	-10°C ...+60°C	Ambient temperature	-10°C...+60°C
Gehäusematerial	G AL SI 12 / Deckel glasklar	Housing material	G AL SI 12 / cover clear plastic
Schutzart EN 60529	IP66 Gehäuse IP40 Flanschstecker, optional IP67	Protection EN 60529	IP 66 Housing IP40 Female socket, optional IP67
Anschlußkabel	LIYCY 4x0,25mm <sup>2</sup> Länge: 1,5m	Junction cable	LIYCY 4x0,25mm <sup>2</sup> length: 1,5m
anschließbare Sonden	Sonden der Baureihe R	connectable sensors	sonde series R



# Baureihe CLC

## Schaltverstärker / switching amplifier

Bezeichnung	CLC 28-L50	Type	CLC 28-L50
Artikelnummer	20 028 50	Order No.	20 028 50
Betriebsspannung	18 .. 30 V / DC	Supply voltage	18 ... 30 V / DC
Stromaufnahme	max. 150mA	Current consumption	max. 150mA
Ausgang	potentialfreier Relaiskontakt Schließer 200 mA / 40 V/DC	Output	non-potential relay contact latch 200 mA / 40 V/DC
Umgebungstemperatur	-10°C ...+60°C	Ambient temperature	-10°C...+60°C
Gehäusematerial	G AL SI 12 / Deckel glasklar	Housing material	G AL SI 12 / cover clear plastic
Schutzart EN 60529	IP66 Gehäuse IP40 Flanschstecker, optional IP67	Protection EN 60529	IP 66 Housing IP40 Female socket, optional IP67
Anschlußkabel	LIYCY 4x0,25mm <sup>2</sup> Länge: 5m	Junction cable	LIYCY 4x0,25mm <sup>2</sup> length: 5m
anschließbare Sonden	Sonden der Baureihe R	connectable sensors	sonde series R



## Schaltverstärker / switching amplifier

Bezeichnung	CLC 28-IMA	Type	CLC 28-IMA
Artikelnummer	20 028 99	Order No.	20 028 99
Betriebsspannung	18 .. 30 V / DC	Supply voltage	18 ... 30 V / DC
Stromaufnahme	max. 150mA	Current consumption	max. 150mA
Ausgang	potentialfreier Relaiskontakt Schließer 200 mA / 40 V/DC	Output	non-potential relay contact latch 200 mA / 40 V/DC
Umgebungstemperatur	-10°C ...+60°C	Ambient temperature	-10°C...+60°C
Gehäusematerial	G AL SI 12 / Deckel glasklar	Housing material	G AL SI 12 / cover clear plastic
Schutzart EN 60529	IP66 Gehäuse IP40 Flanschstecker, optional IP67	Protection EN 60529	IP 66 Housing IP40 Female socket, optional IP67
Anschlußkabel	LIYCY 4x0,25mm <sup>2</sup> Länge: 5m	Junction cable	LIYCY 4x0,25mm <sup>2</sup> length: 5m
anschließbare Sonden	Sonden der Baureihe R	connectable sensors	sonde series R

