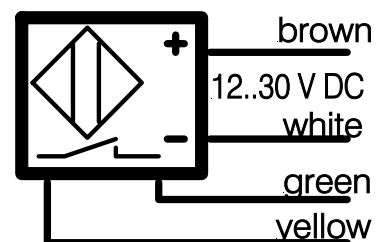
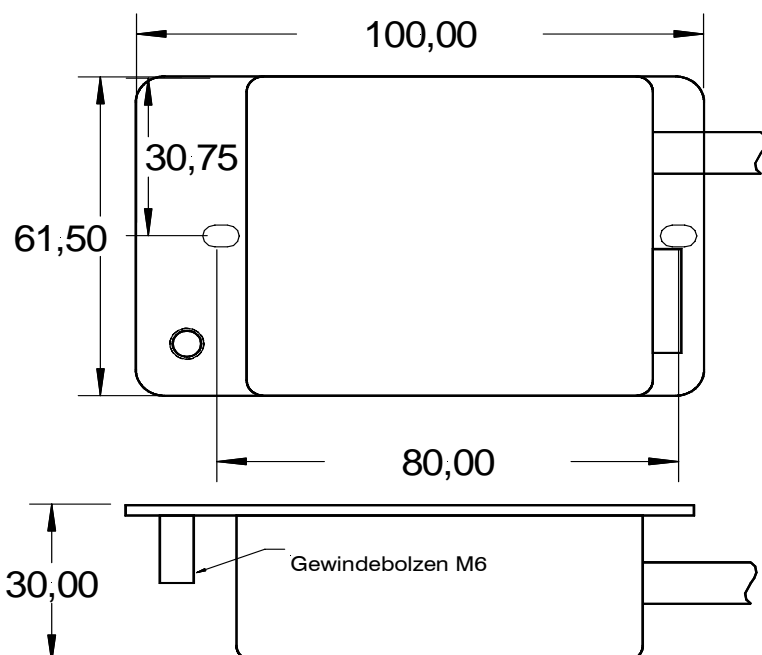


Schaltverstärker / switching amplifier

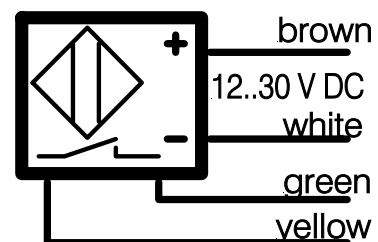
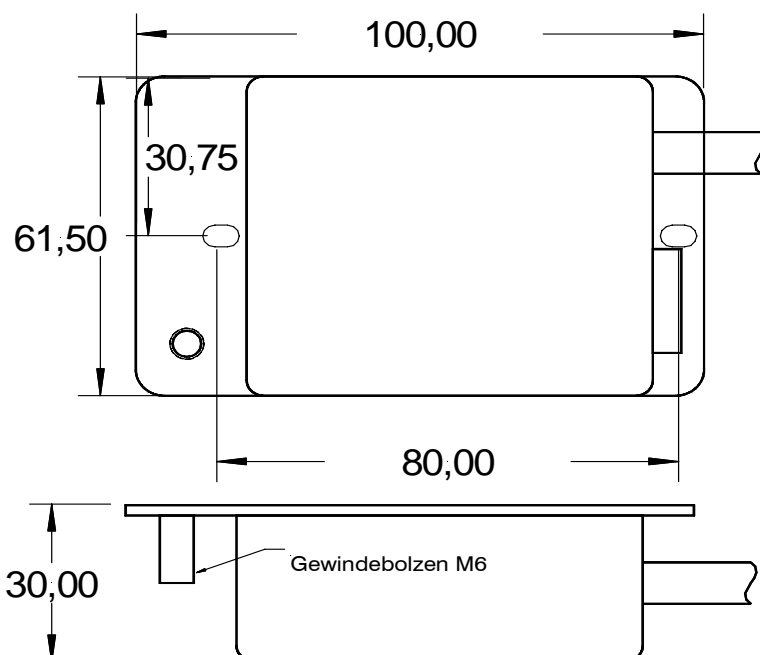
| Bezeichnung | CLS 45 - L05 | Type | CLS 45 - L05 |
|----------------------|--|---------------------|--|
| Artikelnummer | 30 045 05 | Order No. | 30 045 05 |
| Betriebsspannung | 12 .. 30 V / DC | Supply voltage | 12 ... 30 V / DC |
| Prinzip | kapazitiv | Principle | capacitive |
| Ausgang | potentialfreier Relaiskontakt Schließer 1A / 150 V Bei induktiven Lasten ist ein Funkenlöschglied erforderlich. | Output | non-potential relay contact latch 1A / 150V In case of inductance use a spark extinguishing part. |
| Schaltfrequenz | < 10 Hz | Switching frequency | < 10 Hz |
| Gehäusematerial | ABS, Bodenplatte Edelstahl | Housing material | ABS, V2A |
| Schutzart | IP53 | Protection | IP53 |
| LED - Anzeige | rot: Relais geschlossen grün: Relais geöffnet | LED - Display | red: relay contact closed green: relay contact open |
| Umgebungstemperatur | -10°C ...+60°C | Ambient temperature | -10°C ...+60°C |
| Anschlusskabel | LIYCY 4x0,25 Farbfolge: ws-br-gn-ge Länge: 0,5 Meter | Connection cable | LIYCY 4x0,25 range of colours: ws-br-gn-ge length: 0,5 meter |
| Erdung | Funktionserdung über M6 - Gewindebolzen | Earth | The function earth (Screwcontact M6) must be connected with the metal case in the shortest way possible |
| anschließbare Sonden | Sonden der Baureihe R, C | connectable sensors | sonde series R, C |



Angabeninmm

Schaltverstärker / switching amplifier

| Bezeichnung | CLS 45 - L50 | Type | CLS 45 - L50 |
|----------------------|--|---------------------|--|
| Artikelnummer | 30 045 50 | Order No. | 30 045 50 |
| Betriebsspannung | 12 .. 30 V / DC | Supply voltage | 12 ... 30 V / DC |
| Prinzip | kapazitiv | Principle | capacitive |
| Ausgang | potentialfreier Relaiskontakt Schließer 1A / 150 V Bei induktiven Lasten ist ein Funkenlöschglied erforderlich. | Output | non-potential relay contact latch 1A / 150V In case of inductance use a spark extinguishing part. |
| Schaltfrequenz | < 10 Hz | Switching frequency | < 10 Hz |
| Gehäusematerial | ABS, Bodenplatte Edelstahl | Housing material | ABS, V2A |
| Schutzart | IP53 | Protection | IP53 |
| LED - Anzeige | rot: Relais geschlossen grün: Relais geöffnet | LED - Display | red: relay contact closed green: relay contact open |
| Umgebungstemperatur | -10°C ...+60°C | Ambient temperature | -10°C ...+60°C |
| Anschlusskabel | LIYCY 4x0,25 Farbfolge: ws-br-gn-ge Länge: 5,0 Meter | Connection cable | LIYCY 4x0,25 range of colours: ws-br-gn-ge length: 5,0 meter |
| Erdung | Funktionserdung über M6 - Gewindebolzen | Earth | The function earth (Screwcontact M6) must be connected with the metal case in the shortest way possible |
| anschließbare Sonden | Sonden der Baureihe R, C | connectable sensors | sonde series R, C |



Angabeninmm