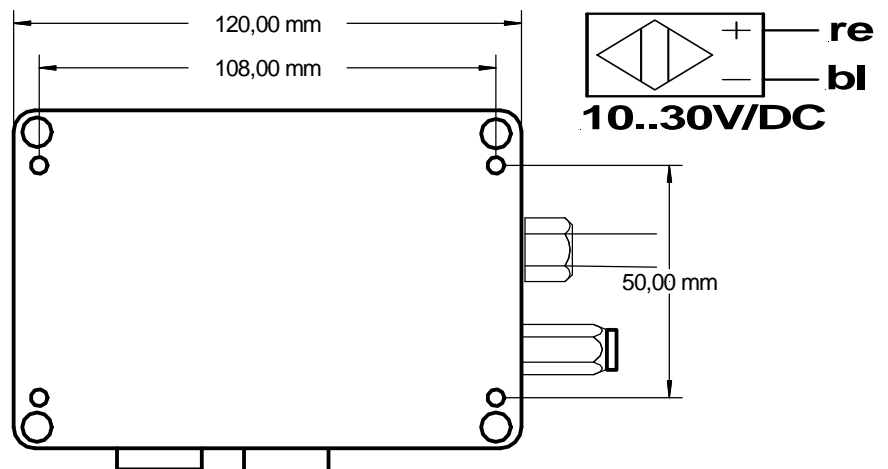
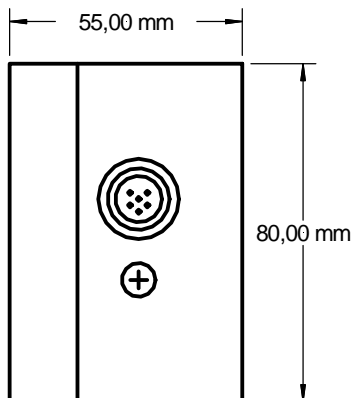
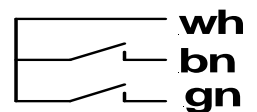


## Schaltverstärker / switching amplifier

Bezeichnung	CSV 41-2	Type	CSV 41-2
Artikelnummer	10 241 15	Order No.	10 241 15
Betriebsspannung	10 .. 30 V / DC	Supply voltage	10 ... 30 V / DC
Prinzip	kapazitiv	Principle	capacitive
Ausgang	2 potentialfreie Relaiskontakte Schließer 200mA / 40 V Bei induktiven Lasten sind Funkenlöschglieder erforderlich.	Output	2 non-potential relay contacts latch 200mA / 40V In case of inductance use a spark extinguishing part.
Schaltfrequenz	< 10 Hz	Switching frequency	< 10 Hz
Gehäusematerial	ABS	Housing material	ABS
Schutzart	IP54	Protection	IP54
LED - Anzeige	rot: Relais geschlossen grün: Relais geöffnet	LED - Display	red: relay contact closed green: relay contact open
Umgebungstemperatur	-10°C ...+50°C	Ambient temperature	-10°C ...+50°C
Anschlußkabel	LIYY5x0,25 Farbfolge: ws-br-gn-rt-bl Länge: 1,5 Meter	Connection cable	LIYY5x0,25 range of colours: ws-br-gn-rt-bl length: 1,5 meter
Erdung	Die Funktionserde (Schraubanschluß M4) muß auf kürzestem Weg mit dem metallischen Gehäuse der Maschine verbunden werden.	Earth	The function earth (Screwcontact M4) must be connected with the metal case in the shortest way possible
anschließbare Sonden	Sonden der Baureihe R, C, W	connectable sensors	sonde series R, C, W



902

Angaben in mm

Angaben in mm