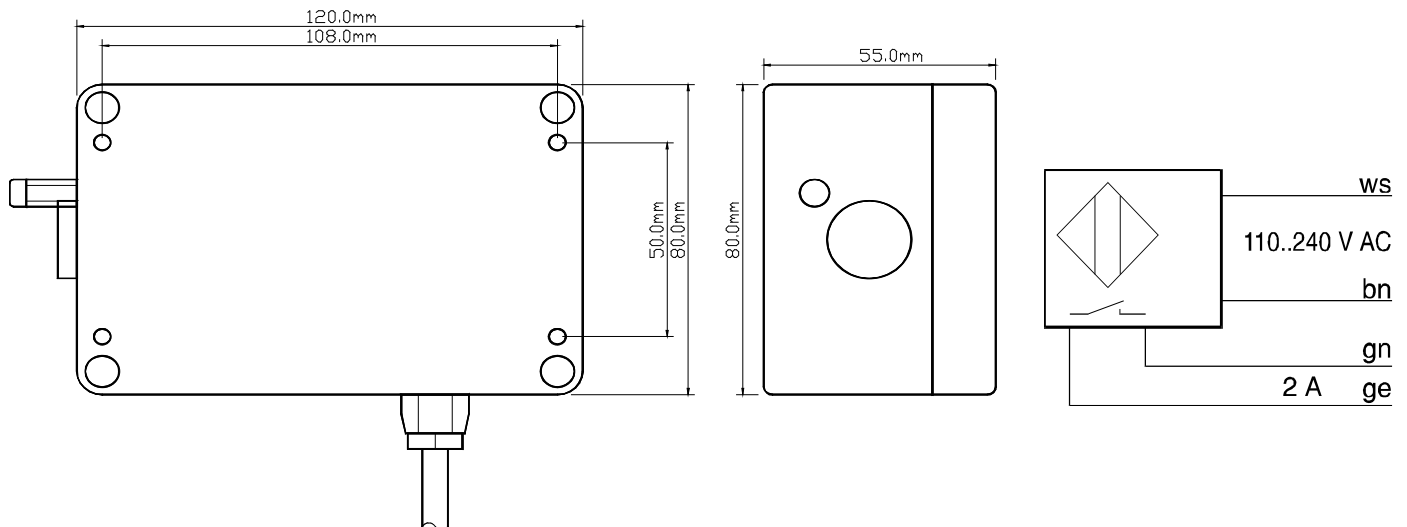


## Schaltverstärker / switching amplifier

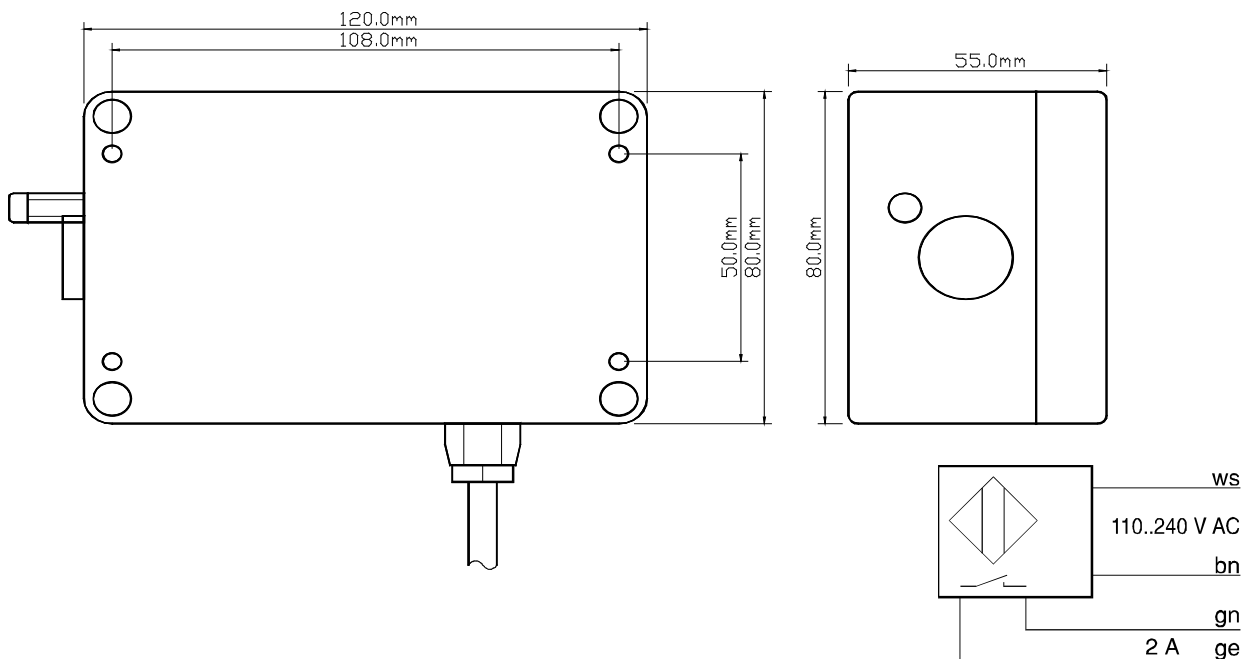
| Bezeichnung            | CSV 55   | Type                | CSV 55   |
|------------------------|--|---------------------|--|
| Artikelnummer          | 10 055 00  | Order No.           | 10 055 00  |
| Betriebsspannung       | 110 .. 240 V AC / 50-60 Hz   | Supply voltage      | 110 .. 240 V AC / 50-60 Hz   |
| Prinzip                | kapazitiv  | Principle           | capazitive   |
| Ausgang                | potentialfreier Relaiskontakt<br>Schließer 2 A / 250 V<br>Bei induktiven Lasten ist ein<br>Funkenlöschglied erforderlich.            | Output              | non-potential relay contacts<br>latch 2 A / 250V<br>In case of inductance use a spark<br>extinguishing part.     |
| Schaltfrequenz         | < 2 Hz   | Switching frequency | < 2 Hz   |
| Gehäusematerial        | ABS  | Housing material    | ABS  |
| Schutzart              | IP54   | Protection          | IP54   |
| Ansprechverzögerung    | 250 ms   | Delay of reaction   | 250 ms   |
| Abfallverzögerung      | 0,1...5 sec, einstellbar   | Delay of decrease   | 0,1...5 sec, adjustable  |
| Arbeitstemperatur      | -10°C ...+50°C   | Ambient temperature | -10°C ...+50°C   |
| Anschlußkabel          | LIYY4x0,75 Länge: 1,5 Meter<br>Farbfolge nach DIN 47100  | Connection cable    | LIYY4x0,75 length: 1,5 meter<br>range of colour DIN 47100  |
| Erdung                 | Die Funktionserde<br>(Schraubanschluß M4) muß auf<br>kürzestem Weg mit dem<br>metallischen Gehäuse der Maschine<br>verbunden werden. | Earth               | The function earth (Screwcontact M4)<br>must be connected with the metal case<br>in the shortest way<br>possible |
| anschließbare Sensoren | Sonden der Baureihe R, C, W  | connectable sensors | sonde series R, C, W   |



### Angabeninmm

## Schaltverstärker / switching amplifier

| Bezeichnung            | CSV 55-L50  | Type                | CSV 55-L50   |
|------------------------|---|---------------------|--|
| Artikelnummer          | 10 055 50   | Order No.           | 10 055 50  |
| Betriebsspannung       | 110 .. 240 V AC / 50-60 Hz  | Supply voltage      | 110 .. 240 V AC / 50-60 Hz   |
| Prinzip                | kapazitiv   | Principle           | capacitive   |
| Ausgang                | potentialfreier Relaiskontakt<br>Schließer 2 A / 250 V<br>Bei induktiven Lasten ist ein<br>Funkenlöschglied erforderlich. | Output              | non-potential relay contacts<br>latch 2 A / 250V<br>In case of inductance use a spark<br>extinguishing part. |
| Schaltfrequenz         | < 2 Hz  | Switching frequency | < 2 Hz   |
| Gehäusematerial        | ABS   | Housing material    | ABS  |
| Schutzart              | IP54  | Protection          | IP54   |
| Ansprechverzögerung    | 250 ms  | Delay of reaction   | 250 ms   |
| Abfallverzögerung      | 0,1...5 sec, einstellbar  | Delay of decrease   | 0,1...5 sec, adjustable  |
| Arbeitstemperatur      | -10°C ...+50°C  | Ambient temperature | -10°C ...+50°C   |
| Anschlußkabel          | LIYY4x0,75 Länge: 5,0 Meter<br>Farbfolge nach DIN 47100   | Connection cable    | LIYY4x0,75 length: 5,0 meter<br>range of colour DIN 47100  |
| Erdung                 | Die Funktionserde muß auf<br>kürzestem Weg mit dem<br>metallischen Gehäuse der Maschine<br>verbunden werden.              | Earth               | The function earth must be connected<br>with the metal case in the shortest way<br>possible                  |
| anschließbare Sensoren | Sonden der Baureihe C, R, W, K  | connectable sensors | sonde series C, R, W, K  |



**Angaben in mm**