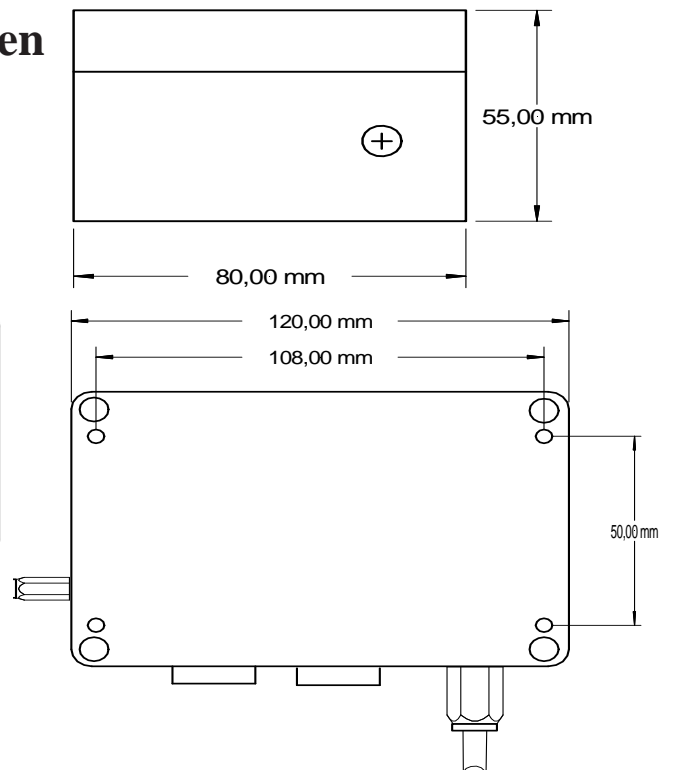
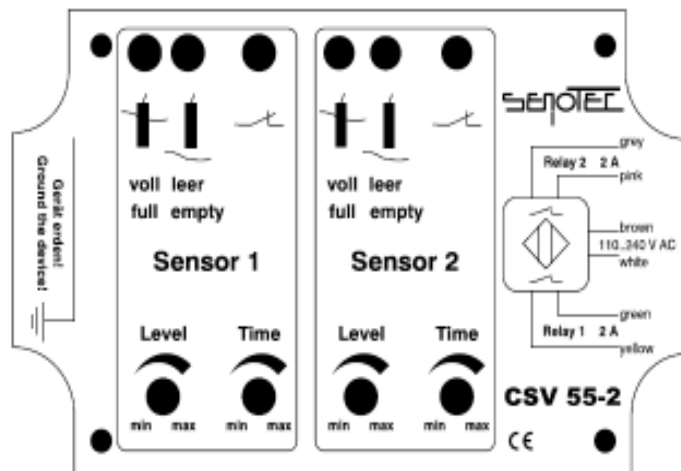


Schaltverstärker / switching amplifier

Bezeichnung	CSV 55-2	Type	CSV 55-2
Artikelnummer	10 552 00	Order No.	10 552 00
Betriebsspannung	110 .. 240 V AC / 50-60 Hz	Supply voltage	110 .. 240 V AC / 50-60 Hz
Prinzip	kapazitiv	Principle	capazitive
Ausgang	2 potentialfreie Relaiskontakte Schließer 2 A / 250 V Bei induktiven Lasten ist ein Funkenlöschglied erforderlich.	Output	2 non-potential relay contacts latch 2 A / 250V In case of inductance use a spark extinguishing part.
Schaltfrequenz	< 2 Hz	Switching frequency	< 2 Hz
Gehäusematerial	ABS	Housing material	ABS
Schutzart	IP54	Protection	IP54
Ansprechverzögerung	250 ms	Delay of reaction	250 ms
Abfallverzögerung	0,1...5 sec, einstellbar	Delay of decrease	0,1...5 sec, adjustable
Arbeitstemperatur	-10°C ...+50°C	Ambient temperature	-10°C ...+50°C
Anschlußkabel	LIYCY 6 x 0,75 Länge: 1,5 Meter Farbfolge nach DIN 47100	Connection cable	LIYCY 6 x 0,75 length: 1,5 meter range of colour DIN 47100
Erdung	Die Funktionserde (Schraubanschluß M4) muß auf kürzestem Weg mit dem metallischen Gehäuse der Maschine verbunden werden.	Earth	The function earth (Screwcontact M4) must be connected with the metal case in the shortest way possible
anschließbare Sensoren	Sonden der Baureihe R, C, W	connectable sensors	sonde series R, C, W

Anschluss für 2 Füllstandssensoren Connection for 2 level sensors



Angaben in mm