

# КЕВ Редукторы & Двигатели 2014

## Оглавление

<b>Введение</b>	<b>2</b>
Обозначение типа .....	2
Описание изделия.....	4
Редукторы с полым валом Сборка / Разборка.....	6
Выбор привода.....	7
Положение монтажа .....	9
Смазка .....	10
Свободный входной вал -W.....	11
Переходник - адаптер для мотора -M IEC.....	12
Переходник - адаптер для мотора -M S.....	13
сдвоенный редуктор - Размеры.....	14
<b>Цилиндрические редукторы G</b>	<b>15</b>
Тип конструкции .....	15
Таблица выбора - Редукторы .....	16
Таблица выбора - Мотор-редукторы .....	19
Размеры .....	25
<b>Плоские цилиндрические редукторы F</b>	<b>28</b>
Тип конструкции .....	28
Таблица выбора - Редукторы .....	30
Таблица выбора - Мотор-редукторы .....	33
Размеры .....	39
<b>Цилиндрическо-конические редукторы K</b>	<b>47</b>
Тип конструкции .....	47
Таблица выбора - Редукторы .....	49
Таблица выбора - Мотор-редукторы .....	53
Размеры .....	59
<b>Цилиндрическо-червячные редукторы S</b>	<b>67</b>
Тип конструкции .....	67
Таблица выбора - Редукторы .....	69
Таблица выбора - Мотор-редукторы .....	81
Размеры .....	84
<b>Трехфазные двигатели</b>	<b>92</b>
Таблица выбора.....	94
Варианты двигателя .....	96
Размеры .....	100
<b>Серводвигатели TA</b>	<b>103</b>
Таблица выбора.....	105
Варианты двигателя .....	107
Размеры .....	108

# Введение

## Обозначение типа

Тип обозначения для мотор-редукторов описывает конструкцию агрегата, начиная со стороны выхода.

### Редуктор

<b>K</b>	<b>4</b>	<b>3</b>	<b>C V</b>
Тип редуктора	размеры	количество ступеней	Варианты
G–Цилиндрический редуктор			A – Вариант с монтажом на лапы C – С фланцевым креплением E – Исполнение лапы - фланец
F–Плоский цилиндрический редуктор			A – Вариант с монтажом на вал B – Вариант с монтажом на вал C – С фланцевым креплением D – Установка на вал + боковые поверхности E – Фланцевое исполнение + боковые поверхности S – Полый вал с напрессовываемым диском V – Выходной вал со шпонкой Z – зубчатый полый вал G – Резиновые элементы
S–Цилиндрическо-червячный редуктор  K–Цилиндрическо-конический редуктор			A – Вариант с монтажом на лапы B – Вариант с монтажом на вал C – С фланцевым креплением D – Установка на вал + опорные лапы E – Фланцевое исполнение + опорные лапы S – Полый вал с напрессовываемым диском V – Выходной вал со шпонкой Z – зубчатый полый вал T1 – Рычаг для передачи крутящего момента

### сдвоенный редуктор

<b>F43</b>	<b>G12</b>	<b>C V</b>
Редуктор 1	Редуктор 2	Варианты Редуктор 1

### Вход редуктора

-W2	Свободный входной вал, размеры 2
-W3F	Свободный входной вал и Фланец, размеры 3
-M IEC112	адаптер для IEC-двигателей, размеры 112
-M NEMA180	адаптер для Nema-двигателей, размеры 180
-M S90/1	адаптер для серводвигателей, размеры 90/1

### Трехфазный двигатель

<b>DM</b>	<b>90S</b>	<b>4</b>	<b>F TW</b>
линейка	размеры	Число полюсов	Варианты
			IE2 – Стандартная версия B - Тормоз B MB – Тормоз с ручным отпусканием F - Принудительная вентиляция I - Инкрементальный датчик положения EAM – Датчик абсолютных значений, мультиповоротный TW – Термисторный датчик с положительным температурным коэффициентом TS - Термореле

### Серводвигатель

<b>TA</b>	<b>43</b>	<b>V30</b>	<b>ER TW</b>
линейка	размеры	Тип обмотки двигателя	Варианты
			BP.. - Тормоз ER – Резольвер EAS – Датчик абсолютных значений, однооборотный EAM – Датчик абсолютных значений, мультиповоротный F - Принудительная вентиляция TW – Термисторный датчик с положительным температурным коэффициентом

Пример  
G23C DM80G4 B TW  
G12A –M IEC71  
S32G12AV DM63K4  
K43BT1 TA51 V30 ER TW  
DM80G6  
TA42 VD0 EAM TW

F63 -W5

Для полной идентификации мотор-редуктора к обозначению типа необходимо добавить дополнительную информацию.

## Описание изделия

### Значения из таблиц выбора

P <sub>n</sub>	Номинальная мощность двигателя
T <sub>2</sub>	Номинальный выходной момент мотор-редуктора (Положение монтажа M1)
n <sub>1</sub>	Входная скорость мотор-редуктора
n <sub>2</sub>	Выходная скорость мотор-редуктора
cG	относительно номинальной скорости двигателя или приводится входная скорость редуктора
i	Коэффициент передачи
is	Передаточное отношение редуктора
~кг	Передаточное число червячной ступени редуктора
T <sub>2max</sub>	Приблизительный вес мотор-редуктора монтажную позицию В3 или В5 (G) или H1(F / S / K)
T <sub>1max</sub>	Максимальный допустимый продолжительный выходной момент редуктора для cG=1
P <sub>1max</sub>	Максимальный допустимый продолжительный входной момент редуктора или входного узла на редуктора
J <sub>g</sub>	Максимальный допустимый продолжительный входной момент редуктора для cG=1
J <sub>ad</sub>	Момент инерции Редуктор (используется для входного вала редуктора)
η	Момент инерции Переходник - адаптер для мотора
η	КПД

### Таблица выбора Редукторы

i	n <sub>2</sub> [1/мин]	T <sub>2max</sub> [Нм]	P <sub>1max</sub> [кВт]
n <sub>1</sub> =1400 1/min			

## G52

31.19	45	1130	5.3
28.45	49	1120	5.8
26.17	53	1330	7.4

При комплектации приводов необходимо учитывать T<sub>2max</sub> и P<sub>1max</sub> редуктора.

Для приводов с адаптером двигателя или свободным входным валом необходимо также учитывать T<sub>1max</sub>.

### Таблица выбора Цилиндрическо-червячные редукторы

## S12

i	is	n <sub>1</sub> =3400 1/min				n <sub>1</sub> =2800 1/min				n <sub>1</sub> =1700 1/min				n <sub>1</sub> =1400 1/min			
		n <sub>2</sub> [1/мин]	T <sub>2max</sub> [Нм]	P <sub>1max</sub> [кВт]	η	n <sub>2</sub> [1/мин]	T <sub>2max</sub> [Нм]	P <sub>1max</sub> [кВт]	η	n <sub>2</sub> [1/мин]	T <sub>2max</sub> [Нм]	P <sub>1max</sub> [кВт]	η	n <sub>2</sub> [1/мин]	T <sub>2max</sub> [Нм]	P <sub>1max</sub> [кВт]	η
168.00	1/40	20	151	0.49	0.66	17	156	0.43	0.64	10	168	0.30	0.59	8.3	171	0.26	0.57
143.53	1/40	24	146	0.54	0.67	20	152	0.47	0.65	12	164	0.33	0.61	9.8	168	0.29	0.59

У новых редукторов с косозубой цилиндрической и червячной передачами боковые поверхности зубьев не полностью прошли выравнивание. КПД ниже, чем после процесса приработки. Для червяка после двух пусков это уменьшение составляет примерно 6%. Процесс приработки, фактически, завершается через 24 часа. Номинальный КПД достигается, если:

- редуктор прошел полную обкатку,
- редуктор достиг номинальной рабочей температуры,
- используется рекомендованная смазка,
- редуктор работает при номинальной нагрузке.

### Таблица выбора Мотор-редукторы

Тип	~кг
n <sub>2</sub> [1/мин] T <sub>2</sub> [Нм] cG i	

## 3.0 kW

K53A DM112M4 IE2	77
17 1690 0.85 83.01	
19 1510 0.95 74.48	
21 1370 1.05 67.22	

Выборочная таблица содержит стандартные мотор-редукторы с

- Трехфазный двигатель DM/DA, 4 полюс, P<sub>n</sub>=0.12..45kW
- Передаточное отношение редуктора i<500
- Коэффициент передачи cG<2.5 (DM63..DM80 cG<2.0)

С помощью соответствующей выборочной таблицы редукторов возможна комплектация дополнительных (других) мотор-редукторов

### КПД редуктора

КПД косозубых цилиндрических редукторов G, устанавливаемых на валу косозубых цилиндрических редукторов F и косозубых конических редукторов K зависит от количества ступеней и составляет 0.96 (2-х ступенчатых) и 0.94 (3-х ступенчатых)  
 КПД косозубого цилиндрическо-червячного редуктора S зависит от передаточного числа червячной ступени редуктора, входной скорости и температуры редуктора  
 КПД косозубого цилиндрическо-червячных редукторов S приведен в таблице выбора редукторов  
 КПД для косозубых цилиндрическо-червячных редукторов S для реверсного режима значительно ниже значения для нормального режима. При определенных условиях червячный редуктор может быть самоблокирующимся  
 Для данного монтажного положения редуктор почти полностью заполнен смазкой. На высоких скоростях потери смешивания могут привести к снижению КПД редуктора.

### Примечания к листу размеров

Если в листе размеров не указано иное, используются следующие допуски:

**Допуск на высоту оси** <250mm: -0.5mm >250mm: -1mm  
**Допуск на диаметр вала** ≤50mm: ISO k6 >50mm: ISO m6  
**Фланцы – Допуск на центрирующий буртик** ≤230mm: ISO j6 >230mm: ISO h6

### Лакокрасочное и антикоррозионное покрытие

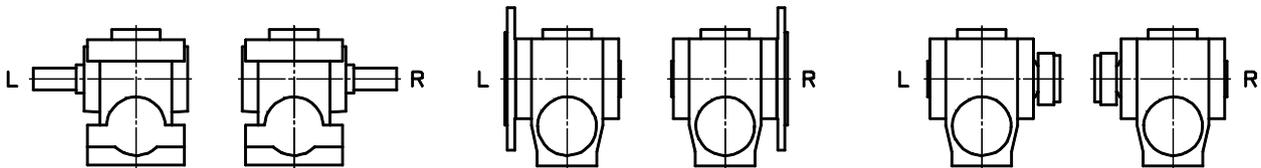
Исполнение	Ориентировано на категорию коррозионной активности (EN ISO 12944)	Типичные условия внешней среды	Пример
<b>нормальный</b> Установка внутри помещения	C1 - незначительный	Внутри помещений, нейтральная атмосфера	Транспортировочные системы на фабриках, областях логистики, рабочих и ткацких станках
<b>P1</b> Установка вне помещения, под навесом	C2 - низкий	Установка вне помещений с низкой степенью загрязнения, напр, под крышей, в неотапливаемых помещениях с возможным появлением конденсата	Лесопильные цеха, линии обрезки боковых кромок, смесители.
<b>P2</b> Установка вне помещения	C3 - средний	Среда с высокой влажностью и средней степенью загрязнения. Установка вне помещения в непосредственных погодных условиях.	Системы очистки фасада, кабелепровода, гравийно-сортировочные заводы
<b>P3</b> Установка вне помещения, во влажных условиях	C4 - сильный	Среда с высокой влажностью и временным тяжелым атмосферным и химическим загрязнением.	Станции очистки сточных вод, горно-шахтное оборудование

1) Стандартный цвет RAL7031 голубосерый  
 По запросу доступны различные цвета

При эксплуатации мотор-редукторов в агрессивной окружающей среде доступны следующие опции:  
 Пыле- и влагозащитное исполнение IP65 для обычных двигателей и с тормозом  
 Выходной вал/ полый вал из нержавеющей стали  
 Уплотнение витон

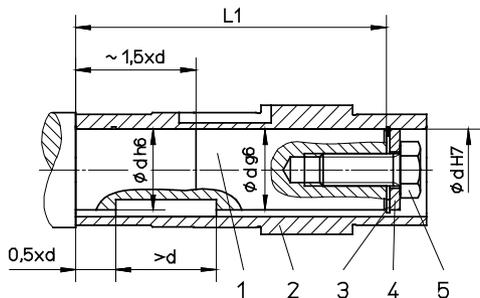
### Монтажная поверхность

Для редукторов с косозубой цилиндрической и червячной передачами и редукторов с конической передачей с криволинейными зубьями с фланцем, со сплошным валом или с напрессованным диском необходимо задать положение монтажной поверхности.

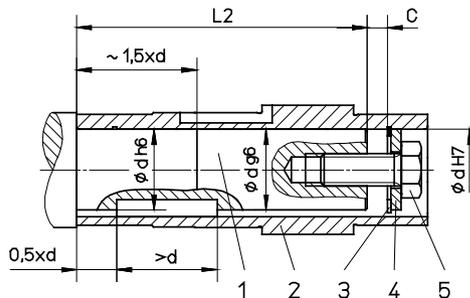


Пример: Монтажная поверхность R

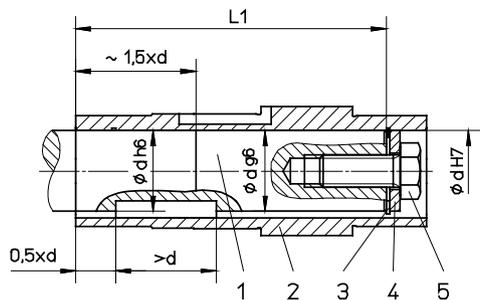
## Редукторы с полым валом Сборка / Разборка



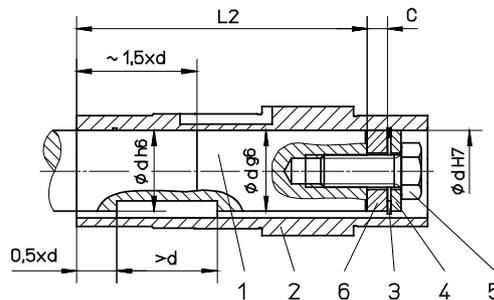
Установка на вал с выступом  
Длина вала по заказу: L1-1mm



Установка на вал с выступом  
Разбирать осторожно вращая гайку  
Длина вала по заказу: L2



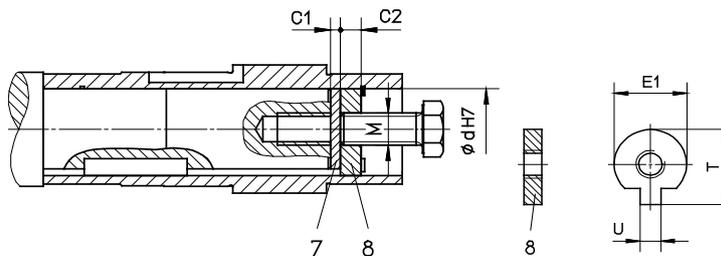
Установка на вал без выступа  
Длина вала по заказу: L1



Установка на вал без выступа  
Разбирать осторожно вращая гайку  
Длина вала по заказу: L2

Редуктор	d	L1	L2	C	C1	C2	E1	M	T	U
S0	20	76	64	12	5	6	19.7	M6	22.5	5.5
K0	20	91	79	12	5	6	19.7	M6	22.5	5.5
S1, F2, K1, K2	25	105	89	16	5	10	24.7	M10	28	7.5
S2, F3, K3	30	132	116	16	5	10	29.7	M10	33	7.5
S2, F3, K3	35	132	116	16	5	10	34.7	M12	38	9.5
S3, F4, K4	40	155	137	18	5	12	39.7	M16	43	11.5
S4, F5, K5	50	185	167	18	5	12	49.7	M16	53.5	13.5
F6, K6	60	210	188	22	5	16	59.7	M20	64	17.5
F7, K7	70	270	248	22	5	16	69.7	M20	74.5	19.5
F8, K8	90	315	289	26	5	20	89.7	M24	95	24.5
K9	100	375	349	26	5	20	99.7	M24	106	27.5

- 1 Вал по требованиям заказчика
- 2 Полый вал
- 3 Пружинное кольцо DIN472
- 4 Шайба
- 5 Винт DIN933
- 6 Промежуточная вставка
- 7 Шайба
- 8 Гайка с выступом



## Выбор привода

### Условия выбора

При выборе мотор-редуктора должно применяться следующее условие:

$T2 \geq TA$	T2 [Нм]	Крутящий момент мотор-редуктора (смотрите таблицу выбора)
$cG \geq fB$	TA [Нм]	Крутящий момент сопротивления приводимой в действие машины
	cG	Коэффициент передачи (смотрите таблицу выбора)
	fB	Коэффициент применения приводимой в действие машины

Далее, выбор мотор-редуктора определяется следующими факторами:

- Режим работы двигателя
- Приложенные силы на выходной вал
- Температура окружающей среды и высота над уровнем моря
- Условия окружающей среды

В случае сложного применения привода проконсультируйтесь, пожалуйста, с Производителем.

### Коэффициент применения fB

Эксплуатационный коэффициент (сервис-фактор) приводного механизма определяется характером нагрузки, средним временем работы в день и количеством включений в час. Характер нагрузки (равномерная, ударная, значительная ударная) в основном определяется моментом инерции приводимого механизма.

$FJ = \frac{Jred}{Jmot}$	FJ	Коэффициент ускорения массы
	Jred	Все внешние инерционные нагрузки, приведенные к входу двигателя
	Jmot	Момент инерции (Двигатель)

Класс по удару	FJ	Время работы часы/дни		Число срабатываний в час		
		< 8	8 ... 16	< 10	10 ... 100	100 ... 200
I - равномерный	0 ... 0.2	< 8	0.8	1.0	1.2	1.3
		8 ... 16	1.0	1.2	1.3	1.4
		16 ... 24	1.2	1.3	1.4	1.5
II - Умеренные удары	0.2 ... 3	< 8	1.1	1.3	1.4	1.5
		8 ... 16	1.3	1.4	1.5	1.7
		16 ... 24	1.5	1.6	1.7	1.8
III - Сильные удары	3 ... 10	< 8	1.4	1.6	1.7	1.8
		8 ... 16	1.6	1.7	1.8	2.0
		16 ... 24	1.8	1.9	2.0	2.1

### Радиальная сила на выходной вал редуктора

$$F_R = \frac{M_{ab} \cdot 2000}{d_0} \cdot f_z$$

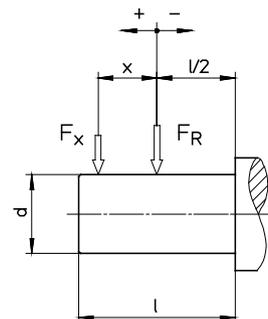
Элементы трансмиссии	fz	Примечания	$F_R$	[Н]	Радиальная сила на выходной вал редуктора
Зубчатые колеса	1.1	< 17 зубьев	$M_{ab}$	[Нм]	Крутящий момент мотор-редуктора (смотрите таблицу выбора)
Звездочки	1.4	< 13 зубьев	$d_0$	[мм]	Эффективный диаметр установленного ведущего элемента
Шкивы для клиновидных ремней	1.7	Влияние силы начального предварительного натяжения	$f_z$		Коэффициент приращения (смотрите таблицу)
Шкивы для плоских ремней	2.5	Влияние силы начального предварительного натяжения			

Определенная радиальная сила не должна превышать допустимую радиальную силу для редуктора.

### Допустимые радиальные нагрузки на выходной вал

При наличии радиальных нагрузок на выходном валу необходимо убедиться в том, что они не превышают допустимых значений

Табличные значения допустимых радиальных нагрузок приведены для следующих условий редуктор с сплошным выходным валом, обычный конец вала неизменная нагрузка в продолжительном режиме радиальное усилие приложено к середине выходного вала в наиболее тяжелом направлении.  
- без осевых нагрузок



Если радиальное усилие приложено не к середине вала, то необходимо произвести перерасчет допустимого значения радиального усилия

$$F_{Rx1} = F_{R1} \cdot \frac{1}{1 + \frac{x}{K_1}}$$

$$F_{Rx2} = F_{R2} \cdot \frac{1}{1 + \frac{x}{K_2}}$$

$$F_{Rxp} = \min(F_{Rx1}, F_{Rx2})$$

- $F_{R1}$  [H] допустимые радиальные усилия для сохранения ресурса подшипников
- $F_{R2}$  [H] приложение силы к середине выходного вала (таблица)
- $K_1, K_2$  [мм] допустимые радиальные усилия по прочности вала
- $x$  [мм] приложение силы к середине выходного вала (таблица)
- $F_{Rx1}$  [H] Постоянная (Таблица)
- $F_{Rx2}$  [H] Расстояние(с учетом знака, смотрите чертеж)
- $F_{Rxp}$  [H] допустимые радиальные усилия для сохранения ресурса подшипников
- $F_{Rxp}$  [H] приложение в точке x
- $F_{Rxp}$  [H] допустимые радиальные усилия по прочности вала
- $F_{Rxp}$  [H] приложение в точке x
- $F_{Rxp}$  [H] Суммарная величина допустимого радиального усилия
- $F_{Rxp}$  [H] приложение в точке x

Редуктор	Выходной вал dxl [мм]	K1 [мм]	K2 [мм]	FR2 [H]	FR1 [H]							
					<16 1/min	<25 1/min	<40 1/min	<63 1/min	<100 1/min	<160 1/min	<250 1/min	<400 1/min
G0	20x40	81.5	32.5	2540	2850	2430	1950	1630	1460	1200	1080	950
G1	20x40	90	20	4030	4450	3600	3040	2420	2020	1770	1600	1440
G2	25x50	110.5	25	5900	6000	4920	4180	3410	2860	2440	2240	2040
G3	30x60	132	30	7050	10400	8650	7100	5800	4700	4300	3900	3550
G3	35x70	137	54.5	6760	10000	8330	6840	5600	4530	4140	3760	3420
G4	40x80	159	60.5	11500	16500	13600	11300	9400	7950	6650	6050	5500
G5	50x100	191.5	73.5	17600	21200	17900	14700	12800	10200	9000	8150	7450
G6	60x120	218.5	83.5	24000	27400	22500	19200	16300	14000	12600	11400	10300
G7	75x140	287	97.5	30700	36100	31900	22200	20700	19600	18200	16300	14700
G8	90x170	347.5	117	50000	101000	84500	70000	62000	60500	56000	51000	
G9	110x210	410	140	63000	179000	150000	128000	119000	112000	100000	89000	
F2	25x50	131	25	5830	6250	5300	4100	3450	3250	3050	2700	2350
F3	30x60	161	30	8000	9600	8050	6250	5150	4350	4250	3900	3600
F3	35x70	166	80	7960	9300	7800	6050	5000	4200	4150	3800	3500
F4	40x80	193.5	40	12700	10100	8000	6250	5800	3900	4200	4000	3800
F5	50x100	234.5	50	18200	15100	12100	9350	7300	5500	5750	5850	5650
F6	60x120	256	60	26200	15700	12800	9350	7750	5350	6550	6700	6700
F7	75x140	313	70	41700	50300	41600	34200	29600	28600	27200	24900	22800
F8	90x170	372.5	85	61000	64700	55700	45500	40500	39700	36700	33600	
S02A	20x40	91	20	4030	5370	4410	3750	3100	2380	2080	1910	
S02C	20x40	109	20	4030	4490	3680	3130	2590	1980	1740	1590	
S1	25x50	128	25	5830	6400	5470	4170	3430	2510	2470	2230	
S2	30x60	161	30	8000	10500	8060	6700	5730	3170	3530	3230	
S2	35x70	166	80	7960	10200	7820	6500	5560	3080	3430	3130	
S3	40x80	193.5	40	12700	11800	10400	7950	6150	5450	5200	5000	
S4	50x100	234.5	50	18200	16900	15100	10500	8900	8250	7950	7650	
K0A	20x40	105.5	20	4180	4690	3870	3230	2710	2500	1850	1690	1550
K0C	20x40	124	20	4180	3990	3300	2740	2300	2130	1580	1430	1320
K1A	25x50	124	25	6020	6020	4960	4230	3380	2530	2220	2030	1950
K1C	25x50	144	25	6020	5180	4270	3640	2910	2180	1910	1750	1680
K2	25x50	131	25	5830	6200	5200	4300	3350	3100	2820	2600	2530
K3	30x60	161	30	8000	9650	7800	6600	5150	4050	3800	3750	3650
K3	35x70	166	80	7960	9350	7550	6400	5000	3900	3700	3650	3550
K4	40x80	193.5	40	12700	10500	8200	6400	4700	3950	3750	3600	3600
K5	50x100	234.5	50	18200	15200	12100	9400	7800	4900	5050	5350	5350
K6	60x120	256	60	26200	15800	12100	8500	5800	4700	5100	5750	
K7	75x140	313	70	41700	49100	42600	36700	33200	27200	25400	24500	
K8	90x170	372.5	85	61000	65700	55200	46700	41000	38900	35600	34900	
K9	110x210	444.5	105	77300	87200	73300	62800	57300	55100	49300	48100	

Радиальное усилие, определяемое нагрузкой, не должно превышать допустимого значения для редуктора

При определенных условиях редуктор способен работать с более высокими радиальными нагрузками.

При отсутствии радиальных нагрузок, допустимое осевое усилие на редуктор составляет 50% от расчетного допустимого радиального усилия

Если радиальные нагрузки, определенные для специального приложения, больше допустимого значения в таблице, или если радиальные и осевые нагрузки действуют одновременно необходимо проконсультироваться с производителем

## Положение монтажа

### Цилиндрические редукторы G

M1

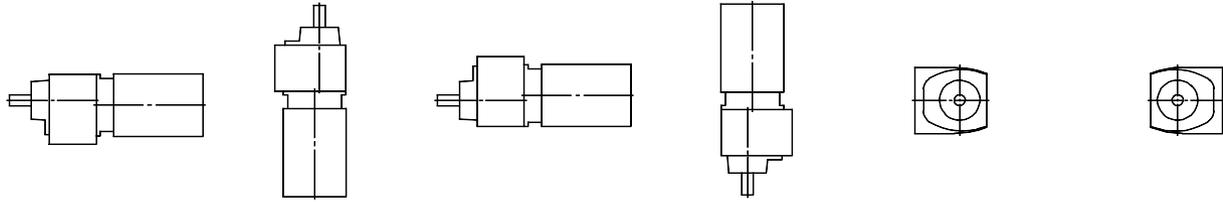
M2

M3

M4

M5

M6



### Плоские цилиндрические редукторы F

M1

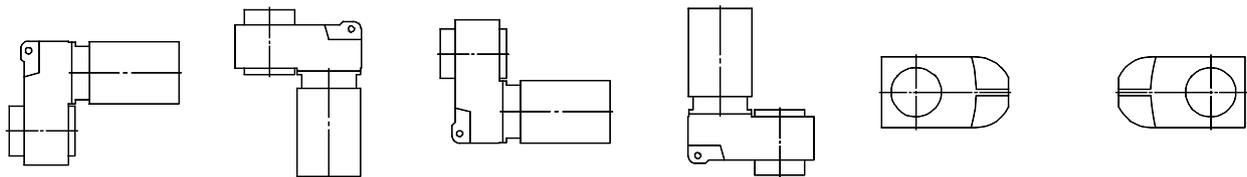
M2

M3

M4

M5

M6



### Цилиндрическо-червячные редукторы S

M1

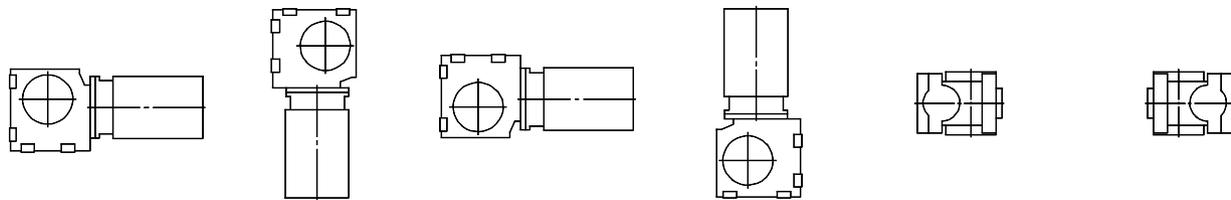
M2

M3

M4

M5

M6



### Цилиндрическо-конические редукторы K

M1

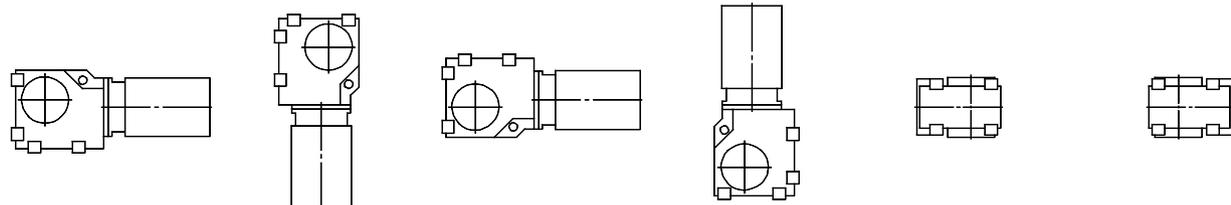
M2

M3

M4

M5

M6



## Смазка

Как правило, мотор-редукторы поставляются заполненными маслом для указанных в заказе монтажного положения и температуры окружающей среды.

Если редуктор должен использоваться в ином монтажном положении, чем указано на паспортной табличке, Количество смазки необходимо отрегулировать.

Тип смазки	Обозначение	Область применения			
		Редуктор	$\theta$ [°C]	1)	2)
Минеральное масло	CLP VG220	G,F,K	-10... +40	O	O
		S	-20... +20	O	O
	CLP VG680	S	0... +40	O	O
Синтетическое масло – PG	CLP PG VG460	G,F,K	-20... +80	+	+
		S	-20... +80	++	+
Синтетическое масло – HC	CLP HC VG220	G,F,K,S	-40... +60	+	++
Синтетическое масло Пищевой марки	CLP HC VG220 USDA-H1	G,F,K,S	-20... +40	+	+

$\theta$  Температура окружающей среды

1) Нагрузочная способность

O=обычный, +=высокий, ++=очень  
высокий

2) Сопротивление старению

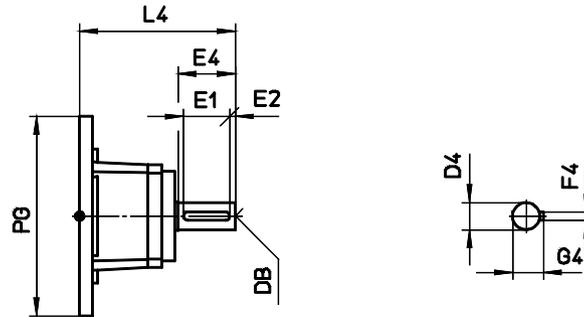
O=обычный, +=высокий, ++=очень  
высокий

## Количество смазки [l]

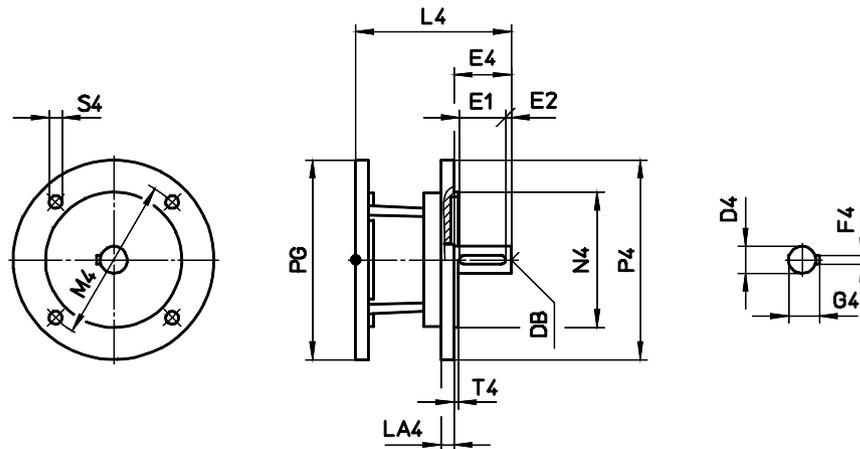
Положение монтажа Редуктор	M1	M2	M3	M4	M5	M6
G0	0.1	0.45	0.35	0.4	0.25	0.25
G1	0.15	0.65	0.55	0.65	0.4	0.4
G2	0.25	1.1	0.9	1.1	0.65	0.65
G3	0.35	1.8	1.2	1.8	1.0	1.0
G4	0.5	2.7	1.9	2.6	1.7	1.7
G5	1.1	5.2	4.1	4.8	3.1	3.1
G6	1.9	8.8	8.1	8.2	7.0	7.0
G7	3.0	14.5	13.4	12.7	12.2	12.2
G8	4.8	23.2	22.2	21.5	21.0	21.0
G9	8.1	38.2	28.5	37.0	22.0	20.7
F2	0.75	1.1	0.6	1.0	0.7	0.65
F3	1.5	2.1	1.2	1.7	1.4	1.3
F4	2.7	3.5	1.9	3.0	2.3	2.1
F5	4.6	6.4	3.6	5.9	4.1	4.0
F6	7.6	11.5	6.2	10.4	7.7	6.2
F7	11.4	18.0	9.8	16.6	10.8	10.5
F8	19.9	30.1	17.4	29.8	17.4	17.1
S0	0.1	0.35	0.25	0.35	0.25	0.25
S1	0.3	0.75	0.55	1.0	0.6	0.6
S2	0.5	1.2	0.85	1.7	1.0	1.0
S3	0.8	2.0	1.6	3.0	1.8	1.8
S4	1.4	3.5	2.8	5.1	3.0	3.0
K0	0.1	0.4	0.3	0.55	0.35	0.3
K1	0.2	0.6	0.4	0.95	0.55	0.5
K2	0.3	0.7	0.8	1.0	0.75	0.75
K3	0.6	1.1	1.7	2.0	1.4	1.4
K4	1.0	1.8	2.9	3.2	2.5	2.5
K5	1.9	3.4	5	6.5	4.6	4.6
K6	3.1	5.7	7.6	10.5	7.1	7.1
K7	4.7	9.7	11.3	18.5	13.1	13.1
K8	7.5	14.5	18.0	28.0	20.5	20.5
K9	12.0	22.6	30.7	46.7	35.8	35.8

## Свободный входной вал -W

**-W**

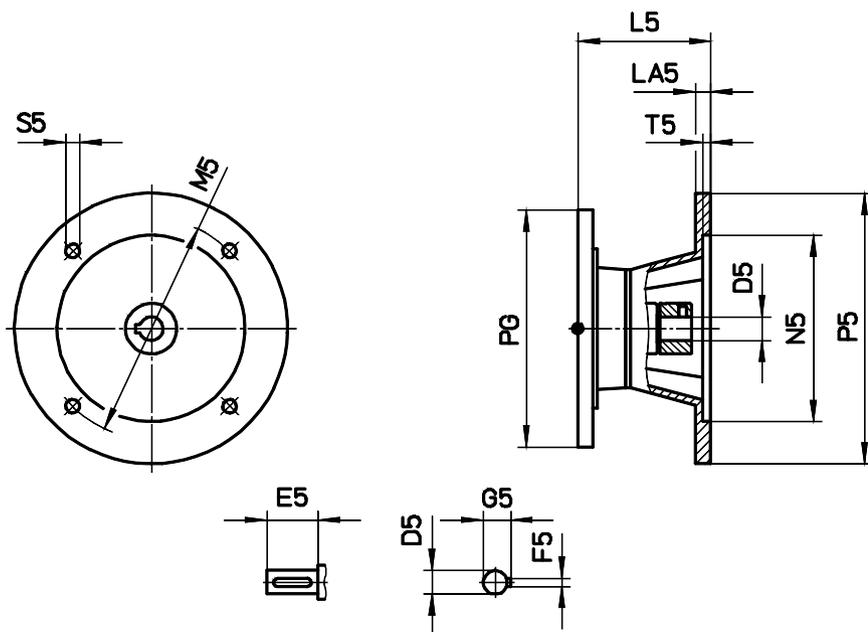


**-WF**



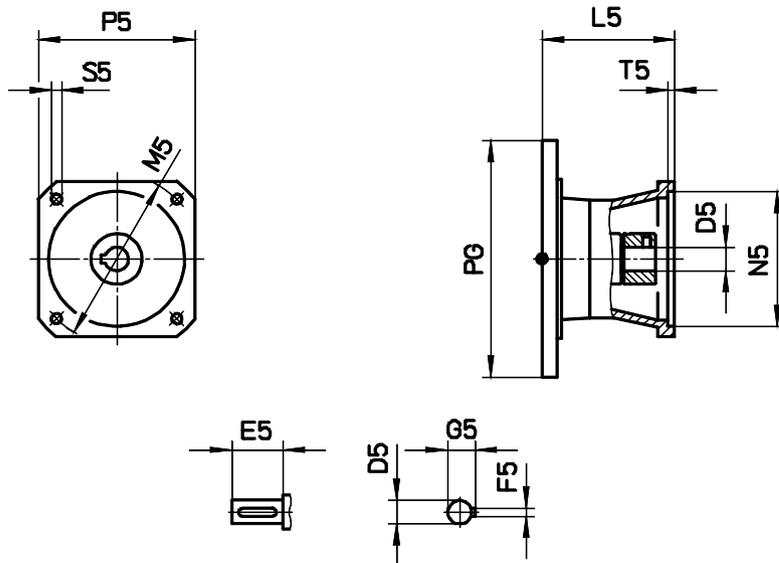
Адаптер - переходник	-W1	-W2	-W3	-W4	-W5	PG	Редуктор
T1max [Нм]	4	12	30	60	180		
D4	14	19	28	38	48		
DB	M5	M6	M10	M12	M16		
E1	22	32	50	70	100		
E2	4	4	5	5	5		
E4	30	40	60	80	110		
F4	5	6	8	10	14		
G4	16	21.5	31	41	51.5		
LA4	8	9	9	10	12		
M4	100	115	130	165	265		
N4	80	95	110	130	230		
P4	120	140	160	200	300		
S4	6.6	9	9	11	14		
T4	3	3	3.5	3.5	4		
L4	79.5					105	G0, S0, K0
	78.5	113.5				120	G1, S1, F2, K1, K2
	75.5	108.5	153.5			140	G2, S2, F3, K3
	75	110	154	192.5		160	G3, S3, F4, K4
	71.5	106.5	149.5	189		200	G4, S4, F5, K5
		101.5	146	185.5	243.5	250	G5, F6, K6
			139	178.5	237.5	300	G6, F7, K7
			132	170.5	230	350	G7, F8, K8
			154	215	400	G8, K9	

## Переходник - адаптер для мотора -М IEC



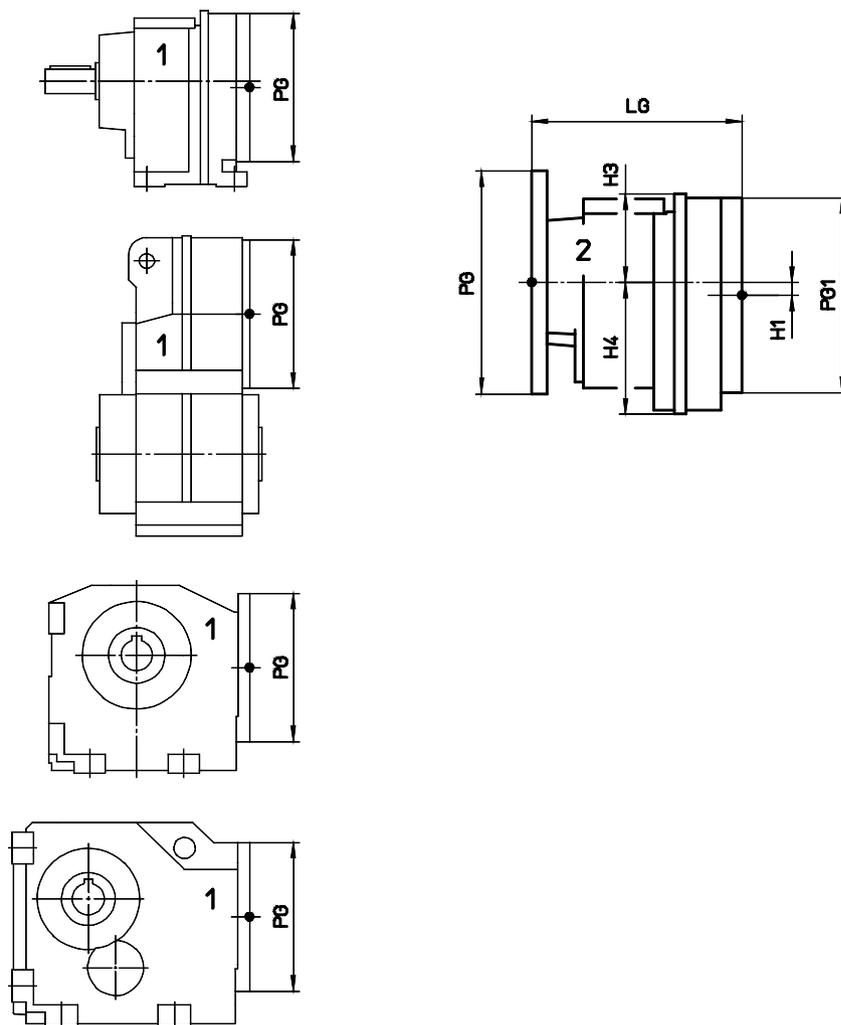
Адаптер - переходник -М	IEC63	IEC71	IEC80	IEC90	IEC100	IEC112	IEC132	IEC160	IEC180			
<b>T1max [Нм]</b>	4	4	8	12	21	30	60	120	180			
<b>Jad [кгсм<sup>2</sup>]</b>	0.1	0.1	0.69	0.69	2.3	2.3	7.7	54.3	54.3			
<b>D5</b>	11	14	19	24	28	28	38	42	48			
<b>E5</b>	23	30	40	50	60	60	80	110	110			
<b>F5</b>	4	5	6	8	8	8	10	12	14			
<b>G5</b>	12.5	16	21.5	27	31	31	41	45	51.5			
<b>LA5</b>	12	12	15	15	18	18	18	24	24			
<b>M5</b>	115	130	165	165	215	215	265	300	300			
<b>N5</b>	95	110	130	130	180	180	230	250	250			
<b>P5</b>	140	160	200	200	250	250	300	350	350			
<b>S5</b>	M8	M8	M10	M10	M12	M12	M12	M16	M16			
<b>T5</b>	4	4.5	4.5	4.5	5	5	5	6	6	<b>PG</b>	<b>Редуктор</b>	
<b>L5</b>	75	82								105	<b>G0, S0, K0</b>	
	74	81	118	128						120	<b>G1, S1, F2, K1, K2</b>	
	71	78	113	123	156.5	156.5				140	<b>G2, S2, F3, K3</b>	
	70.5	77.5	114.5	124.5	157	157	196			160	<b>G3, S3, F4, K4</b>	
	67	74	111	121	152.5	152.5	192.5			200	<b>G4, S4, F5, K5</b>	
			106	116	149	149	189	249	249	250	250	<b>G5, F6, K6</b>
					142	142	182	243	243	300	300	<b>G6, F7, K7</b>
					135	135	174	235.5	235.5	350	350	<b>G7, F8, K8</b>
							157.5	223.5	223.5	400	<b>G8, K9</b>	

## Переходник - адаптер для мотора -M S



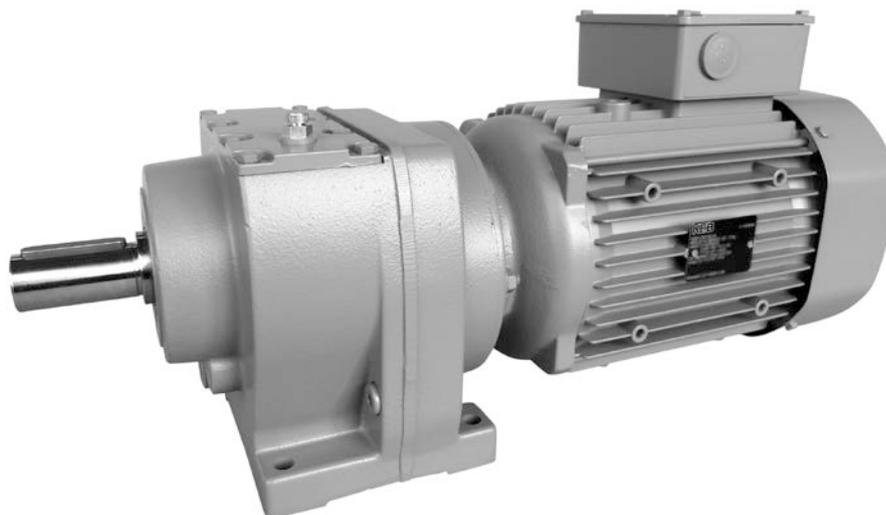
Адаптер - переходник -M	S70/1	S70/2	S90/1	S90/2	S110/1	S110/2	S140/1	S140/2	S190/1	S190/2	S190/5	S190/6	
T1max [Нм]	4	4	8	8	12	12	30	30	60	60	60	60	
Jad [кгсм <sup>2</sup> ]	0.1	0.1	0.69	0.69	0.69	0.69	2.3	2.3	7.7	7.7	7.7	7.7	
D5	11	14	14	19	19	19	24	24	32	32	28	38	
E5	23	30	30	40	40	40	50	50	58	58	58	80	
F5	4	5	5	6	6	6	8	8	10	10	8	10	
G5	12.5	16	16	21.5	21.5	21.5	27	27	35	35	31	41	
M5	75	75	100	100	115	130	165	130	215	165	165	215	
N5	60	60	80	80	95	95	130	110	180	130	130	180	
P5	70	70	92	92	110	110	140	140	190	190	190	190	
S5	M5	M5	M6	M6	M8	M8	M10	M8	M12	M10	M10	M12	
T5	3.5	3.5	4	4	4	4	4.5	4.5	5	4.5	4.5	5	
													<b>PG Редуктор</b>
L5	75	82											105 G0, S0, K0
	74	81	108	118	118	118							120 G1, S1, F2, K1, K2
	71	78	103	113	113	113	146.5	146.5					140 G2, S2, F3, K3
	70.5	77.5	104.5	114.5	114.5	114.5	147	147	174	174	174	196	160 G3, S3, F4, K4
	67	74	101	111	111	111	142.5	142.5	170.5	170.5	170.5	192.5	200 G4, S4, F5, K5
			96	106	106	106	139	139	167	167	167	189	250 G5, F6, K6
							132	132	160	160	160	182	300 G6, F7, K7
							125	125	152	152	152	174	350 G7, F8, K8
								135.5	135.5	135.5	157.5	400 G8, K9	

## сдвоенный редуктор - Размеры

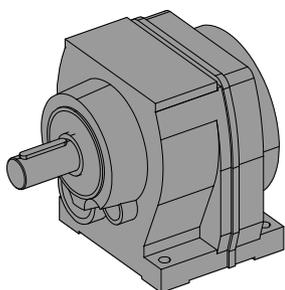


Редуктор 1	Редуктор 2	H1	H3	H4	LG	PG	PG1
G1, S1, F2, K1, K2	G0	7	47.5	71	111.5	120	105
G2, S2, F3, K3	G1	5	57.5	85	123	140	120
G3, S3, F4, K4	G1	5	57.5	85	123	160	120
G4, S4, F5, K5	G2	11	62.5	100.5	145	200	140
G5, F6, K6	G2	11	62.5	100.5	142.5	250	140
G6, F7, K7	G3	11	72.5	120	173	300	160
G7, K8, F8	G3	11	72.5	120	168	350	160
G8, K9	G4	16	88	144.5	201	400	200
G9	G4	16	88	144.5	189	450	200

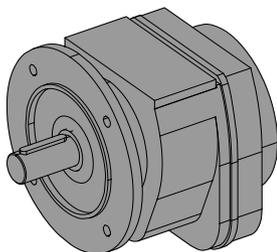
## Цилиндрические редукторы G



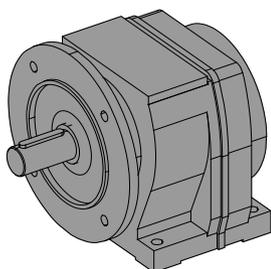
### Тип конструкции



Вариант с монтажом на лапы  
Пример: G02A



С фланцевым креплением  
Пример: G33C



Исполнение лапы - фланец  
Пример: G22E

## Таблица выбора - Редукторы

i	n2 [1/мин] n1=1400 1/min	T2max [Нм]	P1max [кВт]
<b>G03</b>			
72.52	19	60	0.12
61.26	23	60	0.14
52.38	27	60	0.17
45.19	31	60	0.19
39.24	36	60	0.22
34.25	41	60	0.26
29.57	47	60	0.30
25.51	55	60	0.34
22.15	63	60	0.40
19.33	72	60	0.45

i	n2 [1/мин] n1=1400 1/min	T2max [Нм]	P1max [кВт]
<b>G02</b>			
16.97	82	60	0.52
14.34	98	60	0.61
12.26	114	60	0.72
10.58	132	60	0.75
9.18	152	60	0.75
8.02	175	60	0.75
7.02	199	60	0.75
6.04	232	59	0.75
5.21	269	56	0.75
4.52	310	53	0.75
3.95	355	49	0.75
3.46	405	47	0.75

i	n2 [1/мин] n1=1400 1/min	T2max [Нм]	P1max [кВт]
<b>G13G03</b>			
6085.3	0.23	117	<0.05
5140.9	0.27	117	<0.05
4395.3	0.32	117	<0.05
3791.8	0.37	117	<0.05
3293.2	0.43	117	<0.05
2874.3	0.49	117	<0.05
2481.0	0.56	117	<0.05
2140.3	0.65	117	<0.05
1858.8	0.75	117	<0.05
1622.4	0.86	117	<0.05

i	n2 [1/мин] n1=1400 1/min	T2max [Нм]	P1max [кВт]
<b>G13G02</b>			
1424.2	0.98	117	<0.05
1203.2	1.2	117	<0.05
1028.7	1.4	117	<0.05
887.43	1.6	117	<0.05
770.74	1.8	117	<0.05
672.72	2.1	117	<0.05
589.22	2.4	117	<0.05
506.43	2.8	117	<0.05
436.89	3.2	117	<0.05
379.44	3.7	117	<0.05
331.18	4.2	117	0.05
290.08	4.8	117	0.06
251.28	5.6	117	0.07
219.23	6.4	117	0.08
192.31	7.3	117	0.09
169.38	8.3	117	0.10
145.94	9.6	117	0.12
127.83	11	117	0.13

i	n2 [1/мин] n1=1400 1/min	T2max [Нм]	P1max [кВт]
<b>G13</b>			
115.34	12	117	0.15
97.78	14	117	0.18
83.91	17	117	0.20
72.69	19	117	0.24
63.42	22	117	0.27
55.63	25	117	0.31
49.00	29	117	0.35
43.09	32	117	0.40
36.98	38	117	0.46
32.03	44	117	0.54
27.95	50	117	0.61
24.52	57	117	0.70
21.59	65	117	0.79

i	n2 [1/мин] n1=1400 1/min	T2max [Нм]	P1max [кВт]
<b>G12</b>			
24.88	56	117	0.69
21.25	66	117	0.81
18.39	76	117	0.93
16.08	87	117	1.07
14.16	99	117	1.21
12.56	111	117	1.37
11.19	125	117	1.50
10.04	139	112	1.50
8.77	160	106	1.50
7.68	182	100	1.50
7.06	198	97	1.50
6.22	225	92	1.50
5.51	254	87	1.50
4.91	285	83	1.50
4.41	318	79	1.50
3.85	364	74	1.50
3.37	415	69	1.50

i	n2 [1/мин] n1=1400 1/min	T2max [Нм]	P1max [кВт]
<b>G22G13</b>			
1960.4	0.71	235	<0.05
1661.9	0.84	235	<0.05
1426.3	0.98	235	<0.05
1235.5	1.1	235	<0.05
1078.0	1.3	235	<0.05
945.59	1.5	235	<0.05
832.84	1.7	235	<0.05
732.34	1.9	235	<0.05
628.51	2.2	235	0.05
544.45	2.6	235	0.06
475.02	2.9	235	0.07

i	n2 [1/мин] n1=1400 1/min	T2max [Нм]	P1max [кВт]
<b>G22G12</b>			
422.82	3.3	235	0.08
361.24	3.9	235	0.09
312.61	4.5	235	0.11
273.25	5.1	235	0.13
240.74	5.8	235	0.14
213.43	6.6	235	0.16
190.16	7.4	235	0.18
170.71	8.2	235	0.20

i	n2 [1/мин] n1=1400 1/min	T2max [Нм]	P1max [кВт]
<b>G23</b>			
153.41	9.1	235	0.22
131.06	11	235	0.26
113.42	12	235	0.30
99.14	14	235	0.34
87.34	16	235	0.39
77.43	18	235	0.44
69.48	20	235	0.49
60.74	23	235	0.56
53.51	26	235	0.64
47.44	30	235	0.72
41.53	34	235	0.82
36.59	38	235	0.93
32.44	43	235	1.05
28.90	48	235	1.18
25.95	54	235	1.32
22.65	62	230	1.49
19.83	71	235	1.72

i	n2 [1/мин] n1=1400 1/min	T2max [Нм]	P1max [кВт]
<b>G22</b>			
29.22	48	235	1.17
25.09	56	235	1.36
21.82	64	235	1.57
19.18	73	235	1.78
17.00	82	235	2.01
15.16	92	235	2.25
13.60	103	235	2.51
12.36	113	235	2.76
10.90	128	235	3.00
9.65	145	230	3.00
8.64	162	220	3.00
7.52	186	210	3.00
7.04	199	167	3.00
6.31	222	164	3.00
5.74	244	197	3.00
5.06	277	183	3.00
4.48	312	169	3.00
4.01	349	157	3.00
3.49	401	142	3.00

i	n2 [1/мин] n1=1400 1/min	T2max [Нм]	P1max [кВт]
<b>G23G13</b>			
10074	0.14	235	<0.05
8540.3	0.16	235	<0.05
7329.5	0.19	235	<0.05
6349.2	0.22	235	<0.05
5539.5	0.25	235	<0.05
4859.3	0.29	235	<0.05
4279.9	0.33	235	<0.05
3763.4	0.37	235	<0.05
3229.8	0.43	235	<0.05
2797.9	0.50	235	<0.05
2441.1	0.57	235	<0.05
2164.1	0.65	235	<0.05

i	n2 [1/мин] n1=1400 1/min	T2max [Нм]	P1max [кВт]
<b>G33G13</b>			
11893	0.12	480	<0.05
10082	0.14	480	<0.05
8652.7	0.16	480	<0.05
7495.5	0.19	480	<0.05
6539.6	0.21	480	<0.05
5736.6	0.24	480	<0.05
5052.5	0.28	480	<0.05
4442.9	0.32	480	<0.05
3813.0	0.37	480	<0.05
3303.0	0.42	480	<0.05
2881.8	0.49	480	<0.05

i	n2 [1/мин] n1=1400 1/min	T2max [Нм]	P1max [кВт]
<b>G33G12</b>			
2565.1	0.55	480	<0.05
2191.5	0.64	480	<0.05
1896.5	0.74	480	<0.05
1657.7	0.84	480	<0.05
1460.5	0.96	480	<0.05
1294.8	1.1	480	0.05
1153.6	1.2	480	0.06
1035.6	1.4	480	0.07
903.90	1.5	480	0.08
791.71	1.8	480	0.09
727.68	1.9	480	0.10
641.09	2.2	480	0.11
568.36	2.5	480	0.12
506.40	2.8	480	0.14
454.59	3.1	480	0.16
396.78	3.5	480	0.18
347.53	4.0	480	0.20
310.04	4.5	480	0.23
278.10	5.0	480	0.25
252.75	5.5	480	0.28
222.84	6.3	480	0.32
197.36	7.1	480	0.36

i	n2 [1/мин] n1=1400 1/min	T2max [Нм]	P1max [кВт]
<b>G33</b>			
177.27	7.9	480	0.40
152.19	9.2	480	0.46
132.39	11	480	0.53
116.36	12	480	0.61
103.11	14	480	0.69
91.99	15	480	0.77
82.51	17	480	0.86
74.99	19	480	0.94
66.12	21	480	1.07
58.56	24	480	1.21
51.70	27	480	1.37
45.82	31	480	1.54
40.87	34	480	1.73
36.66	38	475	1.90
33.32	42	460	2.02
29.38	48	440	2.20
26.02	54	420	2.37
23.28	60	405	2.55
20.27	69	385	2.79

i	n2 [1/мин] n1=1400 1/min	T2max [Нм]	P1max [кВт]
<b>G32</b>			
25.67	55	480	2.75
22.92	61	480	3.08
20.61	68	480	3.43
18.65	75	480	3.79
17.00	82	480	4.16
15.16	92	480	4.66
13.60	103	480	5.2
12.34	113	480	5.5
10.93	128	470	5.5
9.92	141	285	4.18
9.63	145	440	5.5
8.43	166	415	5.5
7.40	189	390	5.5
7.30	192	330	5.5
6.54	214	320	5.5
5.94	236	325	5.5
5.26	266	305	5.5
4.63	302	290	5.5
4.06	345	275	5.5
3.56	393	260	5.5

# Цилиндрические редукторы G

i	n2 [1/мин] n1=1400 1/min	T2max [Нм]	P1max [кВт]
<b>G43G23</b>			
12756	0.11	875	<0.05
10898	0.13	875	<0.05
9431.2	0.15	875	<0.05
8243.8	0.17	875	<0.05
7262.8	0.19	875	<0.05
6438.8	0.22	875	<0.05
5777.7	0.24	875	<0.05
5050.2	0.28	875	<0.05
4449.3	0.31	875	<0.05
3944.5	0.35	875	<0.05
3453.5	0.41	875	<0.05
3042.5	0.46	875	<0.05
2697.3	0.52	875	<0.05

i	n2 [1/мин] n1=1400 1/min	T2max [Нм]	P1max [кВт]
<b>G43G22</b>			
2429.7	0.58	875	0.05
2085.9	0.67	875	0.06
1814.5	0.77	875	0.07
1594.8	0.88	875	0.08
1413.3	0.99	875	0.09
1260.8	1.1	875	0.10
1131.0	1.2	875	0.11
1027.9	1.4	875	0.12
906.23	1.5	875	0.14
802.62	1.7	875	0.16
719.94	1.9	875	0.18
653.17	2.1	875	0.20
585.39	2.4	875	0.22
525.09	2.7	875	0.24
477.22	2.9	875	0.27
420.75	3.3	875	0.30
372.64	3.8	875	0.34
334.26	4.2	875	0.38
303.26	4.6	875	0.42
268.73	5.2	875	0.48
240.42	5.8	875	0.53

i	n2 [1/мин] n1=1400 1/min	T2max [Нм]	P1max [кВт]
<b>G43</b>			
210.05	6.7	875	0.61
181.51	7.7	875	0.71
158.99	8.8	875	0.81
140.75	9.9	875	0.91
125.69	11	875	1.02
113.03	12	875	1.13
102.26	14	875	1.25
93.21	15	875	1.38
83.15	17	875	1.54
74.59	19	875	1.72
67.67	21	875	1.90
59.97	23	875	2.14
56.95	25	875	2.25
51.52	27	875	2.49
46.96	30	875	2.73
41.89	33	875	3.06
37.58	37	875	3.41
34.09	41	875	3.76
30.21	46	875	4.25
26.59	53	860	4.74
23.29	60	800	5.0
20.45	68	735	5.3

i	n2 [1/мин] n1=1400 1/min	T2max [Нм]	P1max [кВт]
<b>G42</b>			
26.83	52	875	4.78
24.23	58	865	5.2
22.01	64	850	5.7
20.12	70	860	6.3
18.06	78	875	7.1
16.30	86	845	7.6
15.00	93	815	8.0
13.41	104	805	8.8
11.90	118	760	9.4
10.55	133	725	10.1
9.39	149	680	10.6
8.04	174	635	11.0
7.09	197	600	11.0
6.82	205	470	10.1
6.05	231	455	11.0
5.36	261	440	11.0
4.77	293	425	11.0
4.09	342	405	11.0
3.61	388	385	11.0

i	n2 [1/мин] n1=1400 1/min	T2max [Нм]	P1max [кВт]
<b>G53G23</b>			
13862	0.10	1630	<0.05
11843	0.12	1630	<0.05
10249	0.14	1630	<0.05
8958.3	0.16	1630	<0.05
7892.3	0.18	1630	<0.05
6996.9	0.20	1630	<0.05
6278.4	0.22	1630	<0.05
5487.9	0.26	1630	<0.05
4834.9	0.29	1630	<0.05
4286.4	0.33	1630	0.06
3752.8	0.37	1630	0.06
3306.2	0.42	1630	0.07
2931.1	0.48	1630	0.08

i	n2 [1/мин] n1=1400 1/min	T2max [Нм]	P1max [кВт]
<b>G53G22</b>			
2640.3	0.53	1630	0.09
2266.7	0.62	1630	0.11
1971.8	0.71	1630	0.12
1733.0	0.81	1630	0.14
1535.8	0.91	1630	0.16
1370.1	1.0	1630	0.17
1229.0	1.1	1630	0.19
1116.9	1.3	1630	0.21
984.77	1.4	1630	0.24
872.18	1.6	1630	0.27
802.80	1.7	1630	0.30
717.52	2.0	1630	0.33
636.13	2.2	1630	0.38
570.60	2.5	1630	0.42
518.58	2.7	1630	0.46
457.21	3.1	1630	0.52
404.94	3.5	1630	0.59
372.73	3.8	1630	0.64
333.14	4.2	1630	0.72
295.82	4.7	1630	0.81
262.14	5.3	1630	0.91
229.46	6.1	1630	1.04
207.08	6.8	1630	1.15
190.61	7.3	1630	1.25

i	n2 [1/мин] n1=1400 1/min	T2max [Нм]	P1max [кВт]
<b>G53</b>			
186.77	7.5	1630	1.28
165.96	8.4	1630	1.44
148.78	9.4	1630	1.60
134.34	10	1630	1.78
122.04	11	1630	1.96
111.58	13	1630	2.14
100.12	14	1630	2.38
90.36	15	1630	2.64
83.17	17	1630	2.87
74.34	19	1630	3.21
66.01	21	1630	3.62
58.49	24	1630	4.08
51.20	27	1630	4.66
46.21	30	1630	5.2
42.53	33	1630	5.6
38.01	37	1630	6.3
33.76	41	1630	7.1
29.91	47	1560	7.6
26.62	53	1500	8.3
22.80	61	1430	9.2
20.11	70	1350	9.8

i	n2 [1/мин] n1=1400 1/min	T2max [Нм]	P1max [кВт]
<b>G52</b>			
31.19	45	1130	5.3
28.45	49	1120	5.8
26.17	53	1330	7.4
23.62	59	1310	8.1
21.45	65	1290	8.8
19.83	71	1390	10.3
17.86	78	1430	11.7
16.01	87	1360	12.5
14.33	98	1330	13.6
12.90	109	1260	14.3
11.25	124	1190	15.5
10.08	139	1140	16.6
8.94	157	1070	17.5
7.86	178	1000	18.5
7.02	199	815	17.0
6.32	221	790	18.3
5.51	254	760	18.5
4.94	283	735	18.5
4.38	319	700	18.5
3.85	364	660	18.5

i	n2 [1/мин] n1=1400 1/min	T2max [Нм]	P1max [кВт]
<b>G63G33</b>			
14755	0.095	2800	<0.05
12667	0.11	2800	<0.05
11019	0.13	2800	<0.05
9684.6	0.14	2800	<0.05
8582.4	0.16	2800	<0.05
7656.6	0.18	2800	0.05
6867.9	0.20	2800	0.06
6241.8	0.22	2800	0.07
5503.1	0.25	2800	0.07
4874.0	0.29	2800	0.08
4386.6	0.32	2800	0.09
3827.0	0.37	2800	0.11
3402.1	0.41	2800	0.12
3051.7	0.46	2800	0.13
2773.5	0.50	2800	0.15
2445.3	0.57	2800	0.17

i	n2 [1/мин] n1=1400 1/min	T2max [Нм]	P1max [кВт]
<b>G63G32</b>			
2136.3	0.66	2800	0.19
1907.7	0.73	2800	0.22
1715.6	0.82	2800	0.24
1552.0	0.90	2800	0.26
1414.7	0.99	2800	0.29
1262.1	1.1	2800	0.33
1132.1	1.2	2800	0.36
1018.9	1.4	2800	0.40
888.88	1.6	2800	0.46
796.35	1.8	2800	0.52
686.91	2.0	2800	0.60
612.80	2.3	2800	0.67
549.68	2.5	2800	0.75
494.71	2.8	2800	0.83
431.60	3.2	2800	0.95
386.67	3.6	2800	1.06
343.00	4.1	2800	1.20
301.31	4.6	2800	1.36
271.16	5.2	2800	1.51
237.47	5.9	2800	1.73

i	n2 [1/мин] n1=1400 1/min	T2max [Нм]	P1max [кВт]
<b>G63</b>			
221.95	6.3	2800	1.85
199.76	7.0	2800	2.05
181.12	7.7	2800	2.27
165.23	8.5	2800	2.48
151.99	9.2	2800	2.70
137.17	10	2800	2.99
124.54	11	2800	3.30
115.14	12	2800	3.57
103.72	13	2800	3.96
92.94	15	2800	4.42
83.23	17	2800	4.93
74.91	19	2800	5.5
65.35	21	2800	6.3
58.55	24	2800	7.0
51.94	27	2690	7.6
45.13	31	2520	8.2
40.41	35	2450	8.9
36.37	38	2350	9.5
31.73	44	2240	10.3
28.43	49	2160	11.1
25.22	56	2080	12.1
22.15	63	1990	13.2

i	n2 [1/мин] n1=1400 1/min	T2max [Нм]	P1max [кВт]
<b>G62</b>			
31.16	45	2040	9.6
28.42	49	2020	10.4
26.36	53	2120	11.8
23.88	59	2200	13.5
21.72	64	2110	14.2
19.60	71	2100	15.7
17.78	79	2010	16.6
15.40	91	1930	18.4
13.94	100	1860	19.6
12.65	111	1780	20.6
11.28	124	1690	22.0
9.57	146	1570	22.0
8.16	171	1460	22.0
7.47	187	1220	22.0
6.76	207	1180	22.0
6.13	228	1150	22.0
5.47	256	1110	22.0
4.64	302	1050	22.0
3.96	354	1000	22.0

i	n2 [1/мин] n1=1400 1/min	T2max [Нм]	P1max [кВт]
<b>G73G33</b>			
19566	0.072	4880	<0.05
16797	0.083	4880	<0.05
14612	0.096	4880	<0.05
12842	0.11	4880	0.06
11381	0.12	4880	0.06
10153	0.14	4880	0.07
9107.3	0.15	4880	0.08
8277.0	0.17	4880	0.09
7297.6	0.19	4880	0.10
6463.2	0.22	4880	0.11
5863.6	0.24	4880	0.12
5079.2	0.28	4880	0.14
4511.4	0.31	4880	0.16
4046.7	0.35	4880	0.18
3677.8	0.38	4880	0.19
3242.6	0.43	4880	0.22

i	n2 [1/мин] n1=1400 1/min	T2max [Нм]	P1max [кВт]
<b>G73G32</b>			
2832.9	0.49	4880	0.25
2529.7	0.55	4880	0.28
2275.0	0.62	4880	0.31
2058.1	0.68	4880	0.35
1876.0	0.75	4880	0.38
1673.6	0.84	4880	0.43
1501.2	0.93	4880	0.48
1361.9	1.0	4880	0.53
1179.7	1.2	4880	0.61
1067.4	1.3	4880	0.67
969.05	1.4	4880	0.74
864.03	1.6	4880	0.83
805.28	1.7	4880	0.89
722.33	1.9	4880	0.99
655.31	2.1	4880	1.09
567.65	2.5	4880	1.26
513.62	2.7	4880	1.39
466.28	3.0	4880	1.54
415.75	3.4	4880	1.72
351.79	4.0	4880	2.04
318.30	4.4	4880	2.25
288.96	4.8	4880	2.48
257.65	5.4	4880	2.78

i	n2 [1/мин] n1=1400 1/min	T2max [Нм]	P1max [кВт]
<b>G73</b>			
250.97	5.6	4880	2.85
228.26	6.1	4880	3.14
208.90	6.7	4880	3.43
193.61	7.2	4880	3.70
175.48	8.0	4880	4.08
160.04	8.7	4880	4.47
148.43	9.4	4880	4.82
134.48	10	4880	5.3
122.32	11	4880	5.9
110.37	13	4880	6.5
100.13	14	4880	7.2
86.74	16	4880	8.3
78.48	18	4880	9.1
71.25	20	4880	10.1
63.53	22	4880	11.3
53.88	26	4880	13.3
47.41	30	4880	15.1
41.07	34	4800	17.1
37.16	38	4640	18.3
33.74	41	4510	19.6
30.08	47	4360	21.2
25.51	55	4150	23.8
21.77	64	3960	26.7

i	n2 [1/мин] n1=1400 1/min	T2max [Нм]	P1max [кВт]
<b>G72</b>			
26.11	54	4130	23.2
23.65	59	4160	25.8
21.55	65	3970	27.0
18.87	74	3910	30.0
17.17	82	3730	30.0
15.46	91	3540	30.0
13.88	101	3360	30.0
11.91	118	3130	30.0
10.29	136	2930	30.0
9.15	153	2450	30.0
8.95	156	2740	30.0
8.32	168	2350	30.0
7.50	187	2240	30.0
6.73	208	2140	30.0
5.77	242	2000	30.0
4.99	280	1880	30.0
4.34	323	1760	30.0

i	n2 [1/мин] n1=1400 1/min	T2max [Нм]	P1max [кВт]
<b>G83G43</b>			
19895	0.070	8900	0.07
17193	0.081	8900	0.08
15059	0.093	8900	0.09
13332	0.11	8900	0.10
11905	0.12	8900	0.11
10707	0.13	8900	0.12
9685.6	0.14	8900	0.13
8828.6	0.16	8900	0.15
7876.1	0.18	8900	0.17
7064.8	0.20	8900	0.18
6426.4	0.22	8900	0.20
5788.3	0.24	8900	0.23
5393.9	0.26	8900	0.24
4879.5	0.29	8900	0.27
4447.7	0.31	8900	0.29
3967.9	0.35	8900	0.33
3559.2	0.39	8900	0.37
3237.5	0.43	8900	0.40
2916.1	0.48	8900	0.45

i	n2 [1/мин] n1=1400 1/min	T2max [Нм]	P1max [кВт]
<b>G83G42</b>			
2541.6	0.55	8900	0.51
2294.9	0.61	8900	0.57
2084.8	0.67	8900	0.63
1906.2	0.73	8900	0.68
1710.4	0.82	8900	0.76
1543.6	0.91	8900	0.85
1404.1	1.00	8900	0.93
1264.7	1.1	8900	1.03
1135.5	1.2	8900	1.15
974.05	1.4	8900	1.34
841.95	1.7	8900	1.55
731.87	1.9	8900	1.78
645.52	2.2	8900	2.02
573.21	2.4	8900	2.28
507.95	2.8	8900	2.57
462.05	3.0	8900	2.82
416.17	3.4	8900	3.13
373.66	3.7	8900	3.49
320.53	4.4	8900	4.07
285.24	4.9	8900	4.57
244.36	5.7	8900	5.3
215.53	6.5	8900	6.1

i	n2 [1/мин] n1=1400 1/min	T2max [Нм]	P1max [кВт]
<b>G83</b>			
186.96	7.5	8900	7.0
170.93	8.2	8900	7.6
158.00	8.9	8900	8.3
143.59	9.8	8900	9.1
131.06	11	8900	10.0
118.71	12	8900	11.0
108.13	13	8900	12.1
94.72	15	8900	13.8
86.16	16	8900	15.1
77.61	18	8900	16.8
69.68	20	8900	18.7
59.77	23	8900	21.8
51.67	27	8900	25.2
44.91	31	8900	29.0
38.61	36	8590	32.6
34.66	40	8310	35.1
29.74	47	7940	39.1
25.70	54	7600	43.3
22.34	63	7290	45.0

i	n2 [1/мин] n1=1400 1/min	T2max [Нм]	P1max [кВт]
<b>G82</b>			
18.81	74	6040	45.0
17.01	82	5920	45.0
14.76	95	5640	45.0
12.91	108	5440	45.0
11.37	123	5250	45.0
9.79	143	4560	45.0
8.85	158	4360	45.0
7.68	182	4100	45.0
6.72	208	3870	45.0
5.92	236	3650	45.0
5.06	277	3850	45.0
4.40	318	3690	45.0

i	n2 [1/мин] n1=1400 1/min	T2max [Нм]	P1max [кВт]
<b>G93G43</b>			
22255	0.063	13600	0.09
19232	0.073	13600	0.10
16845	0.083	13600	0.12
14913	0.094	13600	0.13
13317	0.11	13600	0.15
11976	0.12	13600	0.17
10834	0.13	13600	0.18
9875.6	0.14	13600	0.20
8810.2	0.16	13600	0.23
7902.7	0.18	13600	0.25
7223.9	0.19	13600	0.28
6595.1	0.21	13600	0.30
6033.5	0.23	13600	0.33
5458.2	0.26	13600	0.37
4975.2	0.28	13600	0.40
4438.5	0.32	13600	0.45
3981.3	0.35	13600	0.50
3639.3	0.38	13600	0.55
3322.5	0.42	13600	0.60
3004.0	0.47	13600	0.66

i	n2 [1/мин] n1=1400 1/min	T2max [Нм]	P1max [кВт]
<b>G93G42</b>			
2843.0	0.49	13600	0.70
2567.1	0.55	13600	0.78
2332.1	0.60	13600	0.86
2132.2	0.66	13600	0.94
1913.2	0.73	13600	1.04
1726.6	0.81	13600	1.16
1578.3	0.89	13600	1.26
1441.0	0.97	13600	1.38
1302.8	1.1	13600	1.53
1130.2	1.2	13600	1.77
988.90	1.4	13600	2.02
871.17	1.6	10800	1.82
803.56	1.7	13600	2.48
722.07	1.9	13600	2.76
641.18	2.2	13600	3.11
568.19	2.5	13600	3.51
519.38	2.7	13600	3.84
474.18	3.0	13600	4.21
428.72	3.3	13600	4.65
371.90	3.8	13600	5.4
325.42	4.3	13600	6.1
288.28	4.9	13600	6.9
250.07	5.6	13600	8.0
218.81	6.4	13600	9.1
192.77	7.3	13600	10.4
177.81	7.9	10000	8.2

i	n2 [1/мин] n1=1400 1/min	T2max [Нм]	P1max [кВт]
<b>G93</b>			
157.04	8.9	13600	12.7
144.12	9.7	13600	13.8
131.03	11	13600	15.2
119.82	12	13600	16.7
105.95	13	13600	18.8
96.85	14	13600	20.6
88.42	16	13600	22.6
79.95	18	13600	25.0
69.35	20	13600	28.8
60.68	23	13600	32.9
53.46	26	13600	37.3
49.31	28	13600	40.5
45.02	31	13600	44.3
40.70	34	13600	49.0
35.31	40	13600	56.5
30.89	45	13500	64.1
27.22	51	13000	70.0
23.27	60	12300	77.5
20.23	69	11700	84.8

i	n2 [1/мин] n1=1400 1/min	T2max [Нм]	P1max [кВт]
<b>G92</b>			
17.34	81	11600	90.0
15.26	92	11100	90.0
13.53	104	10600	90.0
11.74	119	10200	90.0
10.30	136	9760	90.0
9.15	153	6610	90.0
8.05	174	6350	90.0
7.14	196	6120	90.0
6.19	226	5850	90.0
5.43	258	5620	90.0

### Таблица выбора - Мотор-редукторы

Тип	n2 [1/мин]	T2 [Нм]	cG	i	~кг
<b>0.12 kW</b>					
G33G12A DM63K4 25					
3.0	360	1.35	454.59		
3.5	315	1.50	396.78		
4.0	275	1.75	347.53		
4.5	245	1.95	310.04		
G22G12A DM63K4 18					
3.8	295	0.80	361.24		
4.4	255	0.90	312.61		
5.1	220	1.05	273.25		
5.7	196	1.20	240.74		
6.5	174	1.35	213.43		
7.3	155	1.50	190.16		
8.1	139	1.70	170.71		
G23A DM63K4 13					
9.0	127	1.85	153.41		
G13G02A DM63K4 13					
8.1	135	0.85	169.38		
9.5	116	1.00	145.94		
11	102	1.15	127.83		
G13A DM63K4 10					
12	96	1.20	115.34		
14	81	1.45	97.78		
16	70	1.70	83.91		
19	60	1.95	72.69		
G03A DM63K4 8					
19	60	1.00	72.52		
23	51	1.20	61.26		
26	43	1.40	52.38		
31	38	1.60	45.19		
35	33	1.85	39.24		
40	28	2.1	34.25		
47	25	2.4	29.57		
54	21	2.8	25.51		
62	18	3.3	22.15		
71	16	3.7	19.33		
G02A DM63K4 8					
81	14	4.3	16.97		
96	12	5.0	14.34		
113	10	5.9	12.26		
130	8.8	6.8	10.58		
150	7.6	7.9	9.18		
172	6.7	9.0	8.02		
197	5.8	10	7.02		
229	5.0	12	6.04		
265	4.3	13	5.21		
305	3.8	14	4.52		
350	3.3	15	3.95		
399	2.9	16	3.46		
<b>0.18 kW</b>					
G43G22A DM63G4 39					
2.9	570	1.55	477.22		
3.3	505	1.75	420.75		
3.7	445	1.95	372.64		
G33G12A DM63G4 25					
3.0	545	0.90	454.59		
3.5	475	1.00	396.78		
4.0	415	1.15	347.53		
4.5	370	1.30	310.04		
5.0	335	1.45	278.10		
5.5	300	1.60	252.75		
6.2	265	1.80	222.84		
G22G12A DM63G4 19					
5.7	295	0.80	240.74		
6.5	260	0.90	213.43		
7.3	230	1.00	190.16		
8.1	210	1.10	170.71		

Тип	n2 [1/мин]	T2 [Нм]	cG	i	~кг
G23A DM63G4 14					
9.0	191	1.20	153.41		
11	163	1.45	131.06		
12	141	1.65	113.42		
14	123	1.90	99.14		
G13A DM63G4 10					
12	144	0.80	115.34		
14	122	0.95	97.78		
16	105	1.10	83.91		
19	91	1.30	72.69		
22	79	1.50	63.42		
25	69	1.70	55.63		
28	61	1.90	49.00		
G03A DM63G4 8					
23	76	0.80	61.26		
26	65	0.90	52.38		
31	56	1.05	45.19		
35	49	1.25	39.24		
40	43	1.40	34.25		
47	37	1.65	29.57		
54	32	1.90	25.51		
62	28	2.2	22.15		
71	24	2.5	19.33		
G02A DM63G4 8					
81	21	2.8	16.97		
96	18	3.4	14.34		
113	15	3.9	12.26		
130	13	4.6	10.58		
150	11	5.2	9.18		
172	10.0	6.0	8.02		
197	8.7	6.9	7.02		
229	7.5	7.8	6.04		
265	6.5	8.6	5.21		
305	5.6	9.4	4.52		
350	4.9	10.0	3.95		
399	4.3	11	3.46		
<b>0.25 kW</b>					
G43G22A DM71K4 40					
3.0	775	1.15	477.22		
3.4	685	1.30	420.75		
3.8	605	1.45	372.64		
4.2	545	1.60	334.26		
4.6	495	1.80	303.26		
5.2	435	2.0	268.73		
G33G12A DM71K4 26					
4.1	565	0.85	347.53		
4.5	505	0.95	310.04		
5.1	450	1.05	278.10		
5.6	410	1.15	252.75		
6.3	360	1.35	222.84		
7.1	320	1.50	197.36		
G33A DM71K4 21					
8.0	300	1.60	177.27		
9.3	260	1.85	152.19		
G22G12A DM71K4 20					
8.3	285	0.80	170.71		
G23A DM71K4 14					
9.2	260	0.90	153.41		
11	220	1.05	131.06		
12	192	1.20	113.42		
14	168	1.40	99.14		
16	148	1.60	87.34		
18	131	1.80	77.43		
20	118	2.00	69.48		

Тип	n2 [1/мин]	T2 [Нм]	cG	i	~кг
G13A DM71K4 11					
17	142	0.80	83.91		
19	123	0.95	72.69		
22	107	1.10	63.42		
25	94	1.25	55.63		
29	83	1.40	49.00		
33	73	1.60	43.09		
38	63	1.85	36.98		
G03A DM71K4 9					
31	77	0.80	45.19		
36	66	0.90	39.24		
41	58	1.05	34.25		
48	50	1.20	29.57		
55	43	1.40	25.51		
64	38	1.60	22.15		
73	33	1.85	19.33		
G02A DM71K4 9					
83	29	2.1	16.97		
98	24	2.5	14.34		
115	21	2.9	12.26		
133	18	3.4	10.58		
154	16	3.9	9.18		
176	14	4.4	8.02		
201	12	5.0	7.02		
234	10	5.8	6.04		
271	8.8	6.4	5.21		
312	7.7	6.9	4.52		
357	6.7	7.3	3.95		
408	5.9	8.0	3.46		
<b>0.37 kW</b>					
G53G22A DM71G4 62					
3.1	1100	1.50	457.21		
3.5	975	1.65	404.94		
3.8	895	1.80	372.73		
4.2	800	2.0	333.14		
G43G22A DM71G4 41					
3.4	1010	0.85	420.75		
3.8	895	1.00	372.64		
4.2	805	1.10	334.26		
4.6	730	1.20	303.26		
5.2	645	1.35	268.73		
5.9	580	1.50	240.42		
G43A DM71G4 32					
6.7	525	1.65	210.05		
7.8	455	1.90	181.51		
G33G12A DM71G4 27					
5.6	610	0.80	252.75		
6.3	535	0.90	222.84		
7.1	475	1.00	197.36		
G33A DM71G4 21					
8.0	445	1.10	177.27		
9.3	380	1.25	152.19		
11	330	1.45	132.39		
12	290	1.65	116.36		
14	260	1.85	103.11		
G23A DM71G4 15					
12	285	0.80	113.42		
14	250	0.95	99.14		
16	220	1.05	87.34		
18	194	1.20	77.43		
20	174	1.35	69.48		
23	152	1.55	60.74		
26	134	1.75	53.51		
30	119	1.95	47.44		

Тип	n2 [1/мин]	T2 [Нм]	cG	i	~кг
G13A DM71G4 12					
25	139	0.85	55.63		
29	123	0.95	49.00		
33	108	1.10	43.09		
38	93	1.25	36.98		
44	80	1.45	32.03		
50	70	1.65	27.95		
58	61	1.90	24.52		
G12A DM71G4 12					
57	62	1.90	24.88		
G03A DM71G4 10					
48	74	0.80	29.57		
55	64	0.95	25.51		
64	56	1.10	22.15		
73	48	1.25	19.33		
G02A DM71G4 10					
83	43	1.40	16.97		
98	36	1.65	14.34		
115	31	1.95	12.26		
133	27	2.3	10.58		
154	23	2.6	9.18		
176	20	3.0	8.02		
201	18	3.4	7.02		
234	15	3.9	6.04		
271	13	4.3	5.21		
312	11	4.7	4.52		
357	9.9	5.0	3.95		
408	8.7	5.4	3.46		
<b>0.55 kW</b>					
G63G32A DM80K4 100					
2.8	1780	1.60	494.71		
3.3	1550	1.80	431.60		
3.6	1390	2.0	386.67		
G53G22A DM80K4 63					
3.1	1640	1.00	457.21		
3.5	1450	1.10	404.94		
3.8	1340	1.20	372.73		
4.2	1200	1.35	333.14		

Тип	п2 [1/мин]	T2 [Нм]	cG	i	~кг
<b>G13A DM80K4</b>					14
38	138	0.85	36.98		
44	120	1.00	32.03		
50	104	1.10	27.95		
57	92	1.30	24.52		
65	81	1.45	21.59		
<b>G12A DM80K4</b>					14
76	69	1.70	18.39		
87	60	1.95	16.08		
<b>G03A DM80K4</b>					12
73	72	0.85	19.33		
<b>G02A DM80K4</b>					12
115	46	1.30	12.26		
133	40	1.50	10.58		
153	34	1.75	9.18		
175	30	2.0	8.02		
200	26	2.3	7.02		
233	23	2.6	6.04		
270	19	2.9	5.21		
311	17	3.1	4.52		
356	15	3.3	3.95		
406	13	3.6	3.46		

### 0.75 kW

<b>G63G32A DM80GC4</b>					101
2.9	2410	1.15	494.71		
3.3	2100	1.35	431.60		
3.6	1890	1.50	386.67		
4.1	1670	1.65	343.00		
4.7	1470	1.90	301.31		
<b>G53G22A DM80GC4</b>					65
3.5	1970	0.80	404.94		
3.8	1820	0.90	372.73		
4.2	1620	1.00	333.14		
4.8	1440	1.15	295.82		
5.4	1280	1.25	262.14		
6.1	1120	1.45	229.46		
6.8	1010	1.60	207.08		
7.4	930	1.75	190.61		
<b>G53A DM80GC4</b>					57
7.5	950	1.70	186.77		
8.5	845	1.95	165.96		
<b>G43A DM80GC4</b>					35
8.9	810	1.10	158.99		
10	715	1.20	140.75		
11	640	1.35	125.69		
12	575	1.50	113.03		
14	520	1.70	102.26		
15	475	1.85	93.21		
<b>G33A DM80GC4</b>					25
12	590	0.80	116.36		
14	525	0.90	103.11		
15	465	1.05	91.99		
17	420	1.15	82.51		
19	380	1.25	74.99		
21	335	1.45	66.12		
24	295	1.60	58.56		
27	265	1.85	51.70		
<b>G23A DM80GC4</b>					19
26	270	0.85	53.51		
30	240	0.95	47.44		
34	210	1.10	41.53		
39	186	1.25	36.59		
43	165	1.40	32.44		
49	147	1.60	28.90		
54	132	1.75	25.95		
62	115	2.00	22.65		
<b>G13A DM80GC4</b>					15
50	142	0.80	27.95		
58	125	0.95	24.52		
65	110	1.05	21.59		

Тип	п2 [1/мин]	T2 [Нм]	cG	i	~кг
<b>G12A DM80GC4</b>					15
77	93	1.25	18.39		
88	82	1.45	16.08		
100	72	1.65	14.16		
112	64	1.85	12.56		
<b>G02A DM80GC4</b>					13
115	62	0.95	12.26		
133	54	1.10	10.58		
154	47	1.30	9.18		
176	41	1.45	8.02		
201	36	1.70	7.02		
234	31	1.90	6.04		
271	26	2.1	5.21		
312	23	2.3	4.52		
357	20	2.4	3.95		
408	18	2.7	3.46		

### 1.1 kW

<b>G73G32A DM90SC4</b>					154
3.0	3320	1.45	466.28		
3.4	2960	1.65	415.75		
4.0	2510	1.95	351.79		
4.4	2270	2.2	318.30		
4.9	2060	2.4	288.96		
<b>G63G32A DM90SC4</b>					104
2.9	3530	0.80	494.71		
3.3	3080	0.90	431.60		
3.7	2760	1.00	386.67		
4.1	2440	1.15	343.00		
4.7	2150	1.30	301.31		
5.2	1930	1.45	271.16		
6.0	1690	1.65	237.47		
<b>G63A DM90SC4</b>					90
6.4	1650	1.70	221.95		
7.1	1480	1.90	199.76		
7.8	1340	2.1	181.12		
8.6	1230	2.3	165.23		
9.3	1130	2.5	151.99		
<b>G53G22A DM90SC4</b>					68
5.4	1870	0.85	262.14		
6.2	1640	1.00	229.46		
6.8	1480	1.10	207.08		
7.4	1360	1.20	190.61		
<b>G53A DM90SC4</b>					60
8.5	1230	1.30	165.96		
9.5	1100	1.45	148.78		
11	995	1.65	134.34		
12	905	1.80	122.04		
13	830	1.95	111.58		
14	745	2.2	100.12		
16	670	2.4	90.36		
<b>G43A DM90SC4</b>					38
10	1040	0.85	140.75		
11	935	0.95	125.69		
13	840	1.05	113.03		
14	760	1.15	102.26		
15	690	1.25	93.21		
17	615	1.40	83.15		
19	555	1.60	74.59		
21	500	1.75	67.67		
24	445	1.95	59.97		
25	425	2.1	56.95		
27	380	2.3	51.52		
30	350	2.5	46.96		

Тип	п2 [1/мин]	T2 [Нм]	cG	i	~кг
<b>G33A DM90SC4</b>					28
17	615	0.80	82.51		
19	555	0.85	74.99		
21	490	1.00	66.12		
24	435	1.10	58.56		
27	385	1.25	51.70		
31	340	1.40	45.82		
35	305	1.60	40.87		
39	270	1.75	36.66		
42	245	1.85	33.32		
48	220	2.0	29.38		
54	193	2.2	26.02		
61	173	2.3	23.28		
<b>G32A DM90SC4</b>					27
55	191	2.5	25.67		
<b>G23A DM90SC4</b>					21
39	270	0.85	36.59		
44	240	0.95	32.44		
49	215	1.10	28.90		
55	193	1.20	25.95		
62	168	1.35	22.65		
71	147	1.60	19.83		
<b>G22A DM90SC4</b>					21
74	142	1.65	19.18		
83	126	1.85	17.00		
93	113	2.1	15.16		
104	101	2.3	13.60		
114	92	2.5	12.36		
<b>G12A DM90SC4</b>					18
88	119	1.00	16.08		
100	105	1.10	14.16		
113	93	1.25	12.56		
126	83	1.40	11.19		
141	75	1.50	10.04		
161	65	1.65	8.77		
184	57	1.75	7.68		
201	52	1.85	7.06		
228	46	2.00	6.22		
257	41	2.1	5.51		
288	36	2.3	4.91		
321	33	2.4	4.41		
368	29	2.6	3.85		
420	25	2.8	3.37		

### 1.5 kW

<b>G83G42A DM90LC4</b>					238
3.1	4510	1.95	462.05		
3.4	4060	2.2	416.17		
3.8	3640	2.4	373.66		
<b>G73G32A DM90LC4</b>					156
3.0	4550	1.05	466.28		
3.4	4050	1.20	415.75		
4.0	3430	1.40	351.79		
4.4	3100	1.55	318.30		
4.9	2820	1.75	288.96		
5.5	2510	1.95	257.65		
<b>G63G32A DM90LC4</b>					106
4.1	3350	0.85	343.00		
4.7	2940	0.95	301.31		
5.2	2640	1.05	271.16		
5.9	2320	1.20	237.47		
<b>G63A DM90LC4</b>					93
6.4	2250	1.25	221.95		
7.1	2030	1.40	199.76		
7.8	1840	1.50	181.12		
8.5	1680	1.65	165.23		
9.3	1540	1.80	151.99		
10	1390	2.0	137.17		
11	1270	2.2	124.54		
12	1170	2.4	115.14		
<b>G53G22A DM90LC4</b>					70
6.8	2020	0.80	207.08		
7.4	1860	0.90	190.61		

Тип	п2 [1/мин]	T2 [Нм]	cG	i	~кг
<b>G53A DM90LC4</b>					63
8.5	1690	0.95	165.96		
9.5	1510	1.10	148.78		
10	1360	1.20	134.34		
12	1240	1.30	122.04		
13	1130	1.45	111.58		
14	1020	1.60	100		

Тип	n2 [1/мин]	T2 [Нм]	cG	i	~кг
<b>G83G42A DM100LC4</b>					245
3.1	6610	1.35	462.05		
3.4	5950	1.50	416.17		
3.8	5350	1.65	373.66		
4.4	4590	1.95	320.53		
4.9	4080	2.2	285.24		
<b>G73G32A DM100LC4</b>					163
3.4	5950	0.80	415.75		
4.0	5030	0.95	351.79		
4.4	4550	1.05	318.30		
4.9	4130	1.20	288.96		
5.5	3690	1.35	257.65		
<b>G73A DM100LC4</b>					149
5.6	3740	1.30	250.97		
6.2	3400	1.45	228.26		
6.7	3110	1.55	208.90		
7.3	2880	1.70	193.61		
8.0	2610	1.85	175.48		
8.8	2380	2.0	160.04		
9.5	2210	2.2	148.43		
10	2000	2.4	134.48		
<b>G63G32A DM100LC4</b>					113
5.9	3400	0.80	237.47		
<b>G63A DM100LC4</b>					99
7.1	2980	0.95	199.76		
7.8	2700	1.05	181.12		
8.5	2460	1.15	165.23		
9.3	2260	1.25	151.99		
10	2040	1.35	137.17		
11	1860	1.50	124.54		
12	1720	1.65	115.14		
14	1550	1.80	103.72		
15	1380	2.0	92.94		
17	1240	2.3	83.23		
19	1120	2.5	74.91		
<b>G53A DM100LC4</b>					69
10	2000	0.80	134.34		
12	1820	0.90	122.04		
13	1660	1.00	111.58		
14	1490	1.10	100.12		
16	1350	1.20	90.36		
17	1240	1.30	83.17		
19	1110	1.45	74.34		
21	985	1.65	66.01		
24	870	1.85	58.49		
28	765	2.1	51.20		
31	690	2.4	46.21		
<b>G52A DM100LC4</b>					67
45	465	2.4	31.19		
<b>G43A DM100LC4</b>					48
19	1110	0.80	74.59		
21	1010	0.85	67.67		
24	895	1.00	59.97		
25	850	1.05	56.95		
27	770	1.15	51.52		
30	700	1.25	46.96		
34	625	1.40	41.89		
38	560	1.55	37.58		
41	510	1.70	34.09		
47	450	1.95	30.21		
53	395	2.2	26.59		
61	345	2.3	23.29		
69	305	2.4	20.45		
<b>G42A DM100LC4</b>					48
53	400	2.2	26.83		
58	360	2.4	24.23		

Тип	n2 [1/мин]	T2 [Нм]	cG	i	~кг
<b>G33A DM100LC4</b>					37
34	610	0.80	40.87		
38	545	0.85	36.66		
42	495	0.95	33.32		
48	440	1.00	29.38		
54	390	1.10	26.02		
61	345	1.15	23.28		
70	300	1.25	20.27		
<b>G32A DM100LC4</b>					37
62	340	1.40	22.92		
68	305	1.55	20.61		
76	280	1.75	18.65		
83	255	1.90	17.00		
93	225	2.1	15.16		
104	205	2.4	13.60		
142	148	1.90	9.92		
<b>G22A DM100LC4</b>					31
83	255	0.90	17.00		
93	225	1.05	15.16		
104	205	1.15	13.60		
114	184	1.25	12.36		
129	162	1.45	10.90		
146	144	1.60	9.65		
163	129	1.70	8.64		
188	112	1.85	7.52		
200	105	1.60	7.04		
223	94	1.75	6.31		
246	86	2.3	5.74		
279	75	2.4	5.06		
315	67	2.5	4.48		
352	60	2.6	4.01		
404	52	2.7	3.49		

### 3.0 kW

Тип	n2 [1/мин]	T2 [Нм]	cG	i	~кг
<b>G93G42A DM100LD4</b>					356
3.0	9250	1.45	474.18		
3.3	8360	1.65	428.72		
3.8	7250	1.90	371.90		
4.3	6350	2.1	325.42		
<b>G83G42A DM100LD4</b>					248
3.1	9010	1.00	462.05		
3.4	8120	1.10	416.17		
3.8	7290	1.20	373.66		
4.4	6250	1.40	320.53		
4.9	5560	1.60	285.24		
<b>G73G32A DM100LD4</b>					167
4.4	6210	0.80	318.30		
4.9	5640	0.85	288.96		
5.5	5030	0.95	257.65		
<b>G73A DM100LD4</b>					153
5.6	5100	0.95	250.97		
6.2	4640	1.05	228.26		
6.7	4240	1.15	208.90		
7.3	3930	1.25	193.61		
8.0	3570	1.35	175.48		
8.8	3250	1.50	160.04		
9.5	3020	1.60	148.43		
10	2730	1.80	134.48		
12	2490	1.95	122.32		
13	2240	2.2	110.37		
14	2030	2.4	100.13		
<b>G63A DM100LD4</b>					102
8.5	3360	0.85	165.23		
9.3	3090	0.90	151.99		
10	2790	1.00	137.17		
11	2530	1.10	124.54		
12	2340	1.20	115.14		
14	2110	1.35	103.72		
15	1890	1.50	92.94		
17	1690	1.65	83.23		
19	1520	1.85	74.91		

Тип	n2 [1/мин]	T2 [Нм]	cG	i	~кг
<b>G53A DM100LD4</b>					72
14	2030	0.80	100.12		
16	1840	0.90	90.36		
17	1690	0.95	83.17		
19	1510	1.10	74.34		
21	1340	1.20	66.01		
24	1190	1.35	58.49		
28	1040	1.55	51.20		
31	940	1.75	46.21		
33	865	1.90	42.53		
37	770	2.1	38.01		
42	685	2.4	33.76		
<b>G52A DM100LD4</b>					71
45	635	1.80	31.19		
50	580	1.95	28.45		
54	530	2.5	26.17		
<b>G43A DM100LD4</b>					52
27	1050	0.85	51.52		
30	955	0.90	46.96		
34	850	1.05	41.89		
38	765	1.15	37.58		
41	695	1.25	34.09		
47	615	1.45	30.21		
53	540	1.60	26.59		
61	475	1.70	23.29		
69	415	1.75	20.45		
<b>G42A DM100LD4</b>					51
53	545	1.60	26.83		
58	490	1.75	24.23		
64	445	1.90	22.01		
70	410	2.1	20.12		
78	365	2.4	18.06		
<b>G33A DM100LD4</b>					41
54	530	0.80	26.02		
61	475	0.85	23.28		
70	410	0.95	20.27		
<b>G32A DM100LD4</b>					41
62	465	1.05	22.92		
68	420	1.15	20.61		
76	380	1.25	18.65		
83	345	1.40	17.00		
93	310	1.55	15.16		
104	275	1.75	13.60		
114	250	1.90	12.36		
129	220	2.1	10.93		
142	200	1.40	9.92		
146	196	2.2	9.63		
167	171	2.4	8.43		
193	148	2.2	7.30		
215	133	2.4	6.54		
<b>G22A DM100LD4</b>					34
104	275	0.85	13.60		
114	250	0.95	12.36		
129	220	1.05	10.90		
146	196	1.15	9.65		
163	176	1.25	8.64		
188	153	1.35	7.52		
200	143	1.15	7.04		
223	128	1.30	6.31		
246	117	1.70	5.74		
279	103	1.80	5.06		
315	91	1.85	4.48		
352	81	1.95	4.01		
404	71	2.0	3.49		

### 4.0 kW

Тип	n2 [1/мин]	T2 [Нм]	cG	i	~кг
<b>G93G42A DM112MX4</b>					365
3.0	12200	1.10	474.18		
3.3	11000	1.25	428.72		
3.8	9570	1.40	371.90		
4.4	8370	1.65	325.42		

Тип	n2 [1/мин]	T2 [Нм]	cG	i	~кг
<b>G83G42A DM112MX4</b>					256
3.4	10700	0.85	416.17		
3.8	9620	0.95	373.66		

Тип	п2 [1/мин]	T2 [Нм]	cG	i	~кг
G32A DM112MX4					49
69	555	0.85	20.61		
76	500	0.95	18.65		
84	455	1.05	17.00		
94	405	1.20	15.16		
105	365	1.30	13.60		
115	330	1.45	12.34		
130	295	1.60	10.93		
144	265	1.05	9.92		
148	260	1.70	9.63		
169	225	1.85	8.43		
192	198	1.95	7.40		
195	196	1.70	7.30		
218	175	1.80	6.54		
240	159	2.0	5.94		
271	141	2.2	5.26		
308	124	2.3	4.63		
351	109	2.5	4.06		
400	96	2.7	3.56		

### 5.5 kW

Тип	п2 [1/мин]	T2 [Нм]	cG	i	~кг
G93G42A DA132S4					384
3.1	16400	0.85	474.18		
3.4	14900	0.90	428.72		
3.9	12900	1.05	371.90		
4.5	11300	1.20	325.42		
5.0	9990	1.35	288.28		
5.8	8670	1.55	250.07		
6.6	7580	1.80	218.81		
7.5	6680	2.0	192.77		
8.2	6160	1.60	177.81		
G83G42A DA132S4					275
4.5	11100	0.80	320.53		
5.1	9890	0.90	285.24		
6.0	8470	1.05	244.36		
6.8	7470	1.20	215.53		
G83A DA132S4					252
7.8	6750	1.30	186.96		
8.5	6170	1.45	170.93		
9.2	5700	1.55	158.00		
10	5180	1.70	143.59		
11	4730	1.90	131.06		
12	4290	2.1	118.71		
13	3900	2.3	108.13		
G73A DA132S4					181
9.1	5780	0.85	160.04		
9.8	5360	0.90	148.43		
11	4850	1.00	134.48		
12	4420	1.10	122.32		
13	3980	1.25	110.37		
15	3610	1.35	100.13		
17	3130	1.55	86.74		
19	2830	1.70	78.48		
20	2570	1.90	71.25		
23	2290	2.1	63.53		
27	1940	2.5	53.88		

Тип	п2 [1/мин]	T2 [Нм]	cG	i	~кг
G63A DA132S4					130
16	3360	0.85	92.94		
17	3000	0.95	83.23		
19	2700	1.05	74.91		
22	2360	1.20	65.35		
25	2110	1.30	58.55		
28	1870	1.45	51.94		
32	1630	1.55	45.13		
36	1460	1.70	40.41		
40	1310	1.80	36.37		
46	1150	1.95	31.73		
51	1030	2.1	28.43		
58	910	2.3	25.22		
66	800	2.5	22.15		

Тип	п2 [1/мин]	T2 [Нм]	cG	i	~кг
G62A DA132S4					128
47	1120	1.80	31.16		
51	1030	1.95	28.42		
55	950	2.2	26.36		
G53A DA132S4					99
28	1850	0.90	51.20		
31	1670	1.00	46.21		
34	1540	1.05	42.53		
38	1370	1.20	38.01		
43	1220	1.35	33.76		
49	1080	1.45	29.91		
55	960	1.55	26.62		
64	825	1.75	22.80		
72	725	1.85	20.11		
G52A DA132S4					98
62	855	1.55	23.62		
68	775	1.65	21.45		
73	715	1.95	19.83		
81	645	2.2	17.86		
91	580	2.4	16.01		

Тип	п2 [1/мин]	T2 [Нм]	cG	i	~кг
G43A DA132S4					79
48	1090	0.80	30.21		
55	960	0.90	26.59		
62	840	0.95	23.29		
71	740	1.00	20.45		
G42A DA132S4					79
81	650	1.35	18.06		
89	590	1.45	16.30		
97	540	1.50	15.00		
109	485	1.65	13.41		
122	430	1.75	11.90		
138	380	1.90	10.55		
155	340	2.0	9.39		
181	290	2.2	8.04		
205	255	2.3	7.09		
213	245	1.90	6.82		
240	220	2.1	6.05		
271	194	2.3	5.36		
305	172	2.5	4.77		

Тип	п2 [1/мин]	T2 [Нм]	cG	i	~кг
G32A DA132S4					68
96	545	0.90	15.16		
107	490	1.00	13.60		
118	445	1.10	12.34		
133	395	1.20	10.93		
151	345	1.25	9.63		
173	305	1.35	8.43		
197	265	1.45	7.40		
199	265	1.25	7.30		
222	235	1.35	6.54		
245	215	1.50	5.94		
277	190	1.60	5.26		
314	167	1.75	4.63		
359	146	1.90	4.06		
408	129	2.0	3.56		

### 7.5 kW

Тип	п2 [1/мин]	T2 [Нм]	cG	i	~кг
G93G42A DA132MX4					397
4.5	15400	0.90	325.42		
5.0	13600	1.00	288.28		
5.8	11800	1.15	250.07		
6.6	10300	1.30	218.81		
7.5	9110	1.50	192.77		
8.2	8400	1.20	177.81		
G83G42A DA132MX4					289
6.8	10200	0.85	215.53		

Тип	п2 [1/мин]	T2 [Нм]	cG	i	~кг
G83A DA132MX4					266
7.8	9200	0.95	186.96		
8.5	8410	1.05	170.93		
9.2	7780	1.15	158.00		
10	7070	1.25	143.59		
11	6450	1.40	131.06		
12	5840	1.50	118.71		
13	5320	1.65	108.13		
15	4660	1.90	94.72		
17	4240	2.1	86.16		
19	3820	2.3	77.61		

Тип	п2 [1/мин]	T2 [Нм]	cG	i	~кг
G73A DA132MX4					194
12	6020	0.80	122.32		
13	5430	0.90	110.37		
15	4930	1.00	100.13		
17	4270	1.15	86.74		
19	3860	1.25	78.48		
20	3510	1.40	71.25		
23	3130	1.55	63.53		
27	2650	1.85	53.88		
31	2330	2.1	47.41		
35	2020	2.4	41.07		
39	1830	2.5	37.16		

Тип	п2 [1/мин]	T2 [Нм]	cG	i	~кг
G63A DA132MX4					143
22	3220	0.85	65.35		
25	2880	0.95	58.55		
28	2560	1.05	51.94		
32	2220	1.15	45.13		
36	1990	1.25	40.41		
40	1790	1.30	36.37		
46	1560	1.45	31.73		
51	1400	1.55	28.43		
58	1240	1.70	25.22		
66	1090	1.80	22.15		

Тип	п2 [1/мин]	T2 [Нм]	cG	i	~кг
G62A DA132MX4					142
47	1530	1.35	31.16		
51	1400	1.45	28.42		
55	1300	1.65	26.36		
61	1180	1.85	23.88		
67	1070	1.95	21.72		
74	965	2.2	19.60		
82	875	2.3	17.78		

Тип	п2 [1/мин]	T2 [Нм]	cG	i	~кг
G53A DA132MX4					113
34	2090	0.80	42.53		
38	1870	0.85	38.01		
43	1660	1.00	33.76		
49	1470	1.05	29.91		
55	1310	1.15	26.62		
64	1120	1.25	22.80		
72	990	1.35	20.11		

Тип	п2 [1/мин]	T2 [Нм]	cG	i	~кг
G52A DA132MX4					112
62	1160	1.15	23.62		
68	1060	1.20	21.45		
73	975	1.40	19.83		
81	880	1.65	17.86		
91	790	1.75	16.01		
102	705	1.90	14.33		
113	635	2.00	12.90		
129	555	2.1	11.25		
144	495	2.3	10.08		
163	440	2.4	8.94		
207	345	2.4	7.02		
230	310	2.5	6.32		

Тип	п2 [1/мин]	T2 [Нм]	cG	i	~кг
G42A DA132MX4					92
81	890	1.00	18.06		
89	800	1.05	16.30		
97	740	1.10	15.00		
109	660	1.20	13.41		
122	585	1.30	11.90		
138	520	1.40	10.55		
155	460	1.45	9.39		
181	395	1.60	8.04		
205	350	1.70	7.09		
213	335	1.40	6.82		
240	300	1.55	6.05		
271	265	1.65	5.36		
305	235	1.80	4.77		
356	200	2.0	4.09		
404	178	2.2	3.61		

### 9.2 kW

Тип	п2 [1/мин]	T2 [Нм]	cG	i	~кг
G93G42A DA160MS4					413
5.1	16500	0.80	288.28		
5.9	14300	0.95	250.07		
6.7	12600	1.10	218.81		
7.6	11100	1.25	192.77		
8.3	10200	1.00	177.81		

Тип	п2 [1/мин]	T
-----	------------	---

Тип	n2 [1/мин]	T2 [Нм]	cG	i	~кг
<b>G53A DA160MS4</b>					128
44	2020	0.80	33.76		
49	1790	0.85	29.91		
55	1590	0.95	26.62		
64	1360	1.05	22.80		
73	1200	1.10	20.11		
<b>G52A DA160MS4</b>					127
82	1070	1.35	17.86		
92	955	1.40	16.01		
103	855	1.55	14.33		
114	770	1.65	12.90		
131	675	1.75	11.25		
146	605	1.90	10.08		
164	535	2.0	8.94		
187	470	2.1	7.86		
209	420	1.95	7.02		
233	380	2.1	6.32		
267	330	2.3	5.51		
298	295	2.5	4.94		
<b>G42A DA160MS4</b>					108
110	800	1.00	13.41		
123	710	1.05	11.90		
139	630	1.15	10.55		
157	560	1.20	9.39		
183	480	1.30	8.04		
207	425	1.40	7.09		
216	405	1.15	6.82		
243	360	1.25	6.05		
274	320	1.35	5.36		
308	285	1.50	4.77		
360	245	1.65	4.09		
408	215	1.80	3.61		

## 11.0 kW

Тип	n2 [1/мин]	T2 [Нм]	cG	i	~кг
<b>G93G42A DA160M4</b>					418
5.9	17200	0.80	250.07		
6.7	15100	0.90	218.81		
7.6	13300	1.05	192.77		
8.2	12200	0.80	177.81		
<b>G93A DA160M4</b>					392
9.3	11300	1.20	157.04		
10	10300	1.30	144.12		
11	9400	1.45	131.03		
12	8590	1.60	119.82		
14	7600	1.80	105.95		
15	6940	1.95	96.85		
17	6340	2.1	88.42		
18	5730	2.4	79.95		
<b>G83A DA160M4</b>					285
10	10300	0.85	143.59		
11	9400	0.95	131.06		
12	8510	1.05	118.71		
14	7750	1.15	108.13		
15	6790	1.30	94.72		
17	6180	1.45	86.16		
19	5560	1.60	77.61		
21	5000	1.80	69.68		
25	4290	2.1	59.77		
28	3700	2.4	51.67		
<b>G73A DA160M4</b>					214
17	6220	0.80	86.74		
19	5630	0.85	78.48		
21	5110	0.95	71.25		
23	4560	1.05	63.53		
27	3860	1.25	53.88		
31	3400	1.45	47.41		
36	2950	1.65	41.07		
39	2660	1.75	37.16		
43	2420	1.85	33.74		
49	2160	2.0	30.08		
57	1830	2.3	25.51		
67	1560	2.5	21.77		

Тип	n2 [1/мин]	T2 [Нм]	cG	i	~кг
<b>G72A DA160M4</b>					210
56	1870	2.2	26.11		
62	1700	2.5	23.65		
<b>G63A DA160M4</b>					163
32	3240	0.80	45.13		
36	2900	0.85	40.41		
40	2610	0.90	36.37		
46	2280	1.00	31.73		
52	2040	1.05	28.43		
58	1810	1.15	25.22		
66	1590	1.25	22.15		
<b>G62A DA160M4</b>					161
61	1710	1.30	23.88		
67	1560	1.35	21.72		
75	1410	1.50	19.60		
82	1270	1.60	17.78		
95	1100	1.75	15.40		
105	1000	1.85	13.94		
116	905	1.95	12.65		
130	810	2.1	11.28		
153	685	2.3	9.57		
179	585	2.5	8.16		
196	535	2.3	7.47		
217	485	2.4	6.76		
<b>G53A DA160M4</b>					133
55	1910	0.80	26.62		
64	1640	0.85	22.80		
73	1440	0.95	20.11		
<b>G52A DA160M4</b>					132
82	1280	1.10	17.86		
92	1150	1.20	16.01		
102	1030	1.30	14.33		
114	925	1.35	12.90		
130	805	1.45	11.25		
145	725	1.60	10.08		
164	640	1.65	8.94		
186	565	1.75	7.86		
209	505	1.60	7.02		
232	455	1.75	6.32		
266	395	1.90	5.51		
297	355	2.1	4.94		
334	315	2.2	4.38		
381	275	2.4	3.85		
<b>G42A DA160M4</b>					113
109	960	0.85	13.41		
123	855	0.90	11.90		
139	755	0.95	10.55		
156	675	1.00	9.39		
182	575	1.10	8.04		
207	510	1.20	7.09		
215	490	0.95	6.82		
242	435	1.05	6.05		
273	385	1.15	5.36		
307	340	1.25	4.77		
358	295	1.40	4.09		
406	260	1.50	3.61		

## 15.0 kW

Тип	n2 [1/мин]	T2 [Нм]	cG	i	~кг
<b>G93A DA160L4</b>					408
9.3	15400	0.90	157.04		
10	14100	0.95	144.12		
11	12800	1.05	131.03		
12	11700	1.15	119.82		
14	10400	1.30	105.95		
15	9470	1.45	96.85		
17	8650	1.55	88.42		
18	7820	1.75	79.95		
21	6780	2.0	69.35		
24	5930	2.3	60.68		

Тип	n2 [1/мин]	T2 [Нм]	cG	i	~кг
<b>G83A DA160L4</b>					301
14	10600	0.85	108.13		
15	9260	0.95	94.72		
17	8420	1.05	86.16		
19	7590	1.15	77.61		
21	6810	1.30	69.68		
25	5840	1.50	59.77		
28	5050	1.75	51.67		
38	3780	2.3	38.61		
42	3390	2.5	34.66		
<b>G73A DA160L4</b>					229
23	6210	0.80	63.53		
27	5270	0.95	53.88		
31	4640	1.05	47.41		
36	4020	1.20	41.07		
39	3630	1.30	37.16		
43	3300	1.35	33.74		
49	2940	1.50	30.08		
57	2490	1.65	25.51		
67	2130	1.85	21.77		
<b>G72A DA160L4</b>					227
56	2550	1.60	26.11		
62	2310	1.80	23.65		
68	2110	1.90	21.55		
78	1850	2.1	18.87		
85	1680	2.2	17.17		
95	1510	2.3	15.46		
106	1360	2.5	13.88		
<b>G63A DA160L4</b>					179
52	2780	0.80	28.43		
58	2470	0.85	25.22		
66	2170	0.90	22.15		
<b>G62A DA160L4</b>					178
61	2330	0.95	23.88		
67	2120	1.00	21.72		
75	1920	1.10	19.60		
82	1740	1.15	17.78		
95	1510	1.30	15.40		
105	1360	1.35	13.94		
116	1240	1.45	12.65		
130	1100	1.55	11.28		
153	935	1.70	9.57		
179	800	1.85	8.16		
196	730	1.65	7.47		
217	660	1.80	6.76		
239	600	1.90	6.13		
268	535	2.1	5.47		
316	455	2.3	4.64		
<b>G52A DA160L4</b>					149
82	1750	0.80	17.86		
92	1570	0.85	16.01		
102	1400	0.95	14.33		
114	1260	1.00	12.90		
130	1100	1.10	11.25		
145	985	1.15	10.08		
164	875	1.20	8.94		
186	770	1.30	7.86		
209	685	1.20	7.02		
232	620	1.30	6.32		
266	540	1.40	5.51		
297	485	1.50	4.94		
334	430	1.65	4.38		
381	375	1.75	3.85		

Тип	n2 [1/мин]	T2 [Нм]	cG	i	~кг
<b>18.5 kW</b>					
<b>G93A DA180MC4</b>					413
11	15800	0.85	131.03		
12	14400	0.95	119.82		
14	12800	1.05	105.95		
15	11700	1.15	96.85		
17	10700	1.30	88.42		
18	9640				

Тип	п2 [1/мин]	T2 [Нм]	cG	i	~кг
G52A DA180MC4					154
114	1560	0.80	12.90		
130	1360	0.90	11.25		
145	1220	0.95	10.08		
164	1080	1.00	8.94		
186	950	1.05	7.86		
209	845	0.95	7.02		
232	760	1.05	6.32		
266	665	1.15	5.51		
297	595	1.25	4.94		
334	530	1.30	4.38		
381	465	1.40	3.85		

## 22.0 kW

Тип	п2 [1/мин]	T2 [Нм]	cG	i	~кг
G93A DA180LC4					424
12	17200	0.80	119.82		
14	15200	0.90	105.95		
15	13900	1.00	96.85		
17	12700	1.05	88.42		
18	11500	1.20	79.95		
21	9950	1.35	69.35		
24	8700	1.55	60.68		
27	7670	1.80	53.46		
30	7070	1.90	49.31		
33	6460	2.1	45.02		
36	5840	2.3	40.70		

Тип	п2 [1/мин]	T2 [Нм]	cG	i	~кг
G83A DA180LC4					316
19	11100	0.80	77.61		
21	9990	0.90	69.68		
25	8570	1.05	59.77		
28	7410	1.20	51.67		
33	6440	1.40	44.91		
38	5540	1.55	38.61		
42	4970	1.65	34.66		
49	4260	1.85	29.74		
57	3690	2.1	25.70		
66	3200	2.3	22.34		

Тип	п2 [1/мин]	T2 [Нм]	cG	i	~кг
G82A DA180LC4					311
78	2700	2.2	18.81		
86	2440	2.4	17.01		

Тип	п2 [1/мин]	T2 [Нм]	cG	i	~кг
G73A DA180LC4					245
36	5890	0.80	41.07		
39	5330	0.85	37.16		
43	4840	0.95	33.74		
49	4310	1.00	30.08		
57	3660	1.15	25.51		
67	3120	1.25	21.77		

Тип	п2 [1/мин]	T2 [Нм]	cG	i	~кг
G72A DA180LC4					242
62	3390	1.25	23.65		
68	3090	1.30	21.55		
78	2710	1.45	18.87		
85	2460	1.50	17.17		
95	2220	1.60	15.46		
106	1990	1.70	13.88		
123	1710	1.85	11.91		
142	1480	2.00	10.29		
160	1310	1.85	9.15		
164	1280	2.1	8.95		
176	1190	1.95	8.32		
195	1080	2.1	7.50		
218	965	2.2	6.73		
254	830	2.4	5.77		

Тип	п2 [1/мин]	T2 [Нм]	cG	i	~кг
G62A DA180LC4					194
82	2550	0.80	17.78		
95	2210	0.85	15.40		
105	2000	0.95	13.94		
116	1810	1.00	12.65		
130	1620	1.05	11.28		
153	1370	1.15	9.57		
179	1170	1.25	8.16		
196	1070	1.15	7.47		
217	970	1.20	6.76		
239	880	1.30	6.13		
268	785	1.40	5.47		
316	665	1.60	4.64		
370	570	1.75	3.96		

## 30.0 kW

Тип	п2 [1/мин]	T2 [Нм]	cG	i	~кг
G93A DA200L4					495
17	17100	0.80	88.42		
19	15500	0.90	79.95		
21	13400	1.00	69.35		
24	11700	1.15	60.68		
28	10300	1.30	53.46		
30	9550	1.45	49.31		
33	8710	1.55	45.02		
36	7880	1.75	40.70		
42	6830	2.00	35.31		
48	5980	2.3	30.89		
54	5270	2.5	27.22		

Тип	п2 [1/мин]	T2 [Нм]	cG	i	~кг
G83A DA200L4					388
29	10000	0.90	51.67		
33	8690	1.00	44.91		
38	7470	1.15	38.61		
43	6710	1.25	34.66		
50	5760	1.40	29.74		
58	4980	1.55	25.70		
66	4320	1.70	22.34		

Тип	п2 [1/мин]	T2 [Нм]	cG	i	~кг
G82A DA200L4					383
79	3640	1.65	18.81		
87	3290	1.80	17.01		
100	2860	1.95	14.76		
115	2500	2.2	12.91		
130	2200	2.4	11.37		
151	1900	2.4	9.79		

Тип	п2 [1/мин]	T2 [Нм]	cG	i	~кг
G73A DA200L4					317
58	4940	0.85	25.51		
68	4210	0.95	21.77		

Тип	п2 [1/мин]	T2 [Нм]	cG	i	~кг
G72A DA200L4					314
78	3650	1.05	18.87		
86	3320	1.10	17.17		
96	2990	1.20	15.46		
107	2690	1.25	13.88		
124	2310	1.35	11.91		
144	1990	1.45	10.29		
162	1770	1.40	9.15		
165	1730	1.60	8.95		
178	1610	1.45	8.32		
197	1450	1.55	7.50		
220	1300	1.65	6.73		
256	1120	1.80	5.77		
297	965	1.95	4.99		
341	840	2.1	4.34		

Тип	п2 [1/мин]	T2 [Нм]	cG	i	~кг
<b>37.0 kW</b>					
G93A DA225SX4					552
21	16600	0.80	69.35		
24	14500	0.95	60.68		
28	12800	1.05	53.46		
30	11800	1.15	49.31		
33	10800	1.25	45.02		
36	9750	1.40	40.70		
42	8460	1.60	35.31		
48	7400	1.80	30.89		
54	6520	2.00	27.22		
63	5570	2.2	23.27		
73	4850	2.4	20.23		

Тип	п2 [1/мин]	T2 [Нм]	cG	i	~кг
G83A DA225SX4					444
33	10800	0.85	44.91		
38	9250	0.95	38.61		
43	8300	1.00	34.66		
50	7120	1.10	29.74		
57	6160	1.25	25.70		
66	5350	1.35	22.34		

Тип	п2 [1/мин]	T2 [Нм]	cG	i	~кг
G82A DA225SX4					441
78	4510	1.35	18.81		
87	4070	1.45	17.01		
100	3530	1.60	14.76		
114	3090	1.75	12.91		
130	2720	1.95	11.37		
151	2350	1.95	9.79		
167	2120	2.1	8.85		
192	1840	2.2	7.68		
219	1610	2.4	6.72		
249	1420	2.6	5.92		
291	1210	3.2	5.06		
335	1050	3.5	4.40		

## 45.0 kW

Тип	п2 [1/мин]	T2 [Нм]	cG	i	~кг
G93A DA225MX4					582
28	15600	0.85	53.46		
30	14400	0.95	49.31		
33	13100	1.05	45.02		
36	11900	1.15	40.70		
42	10300	1.30	35.31		
48	9000	1.50	30.89		
54	7930	1.65	27.22		
63	6780	1.80	23.27		
73	5890	2.00	20.23		

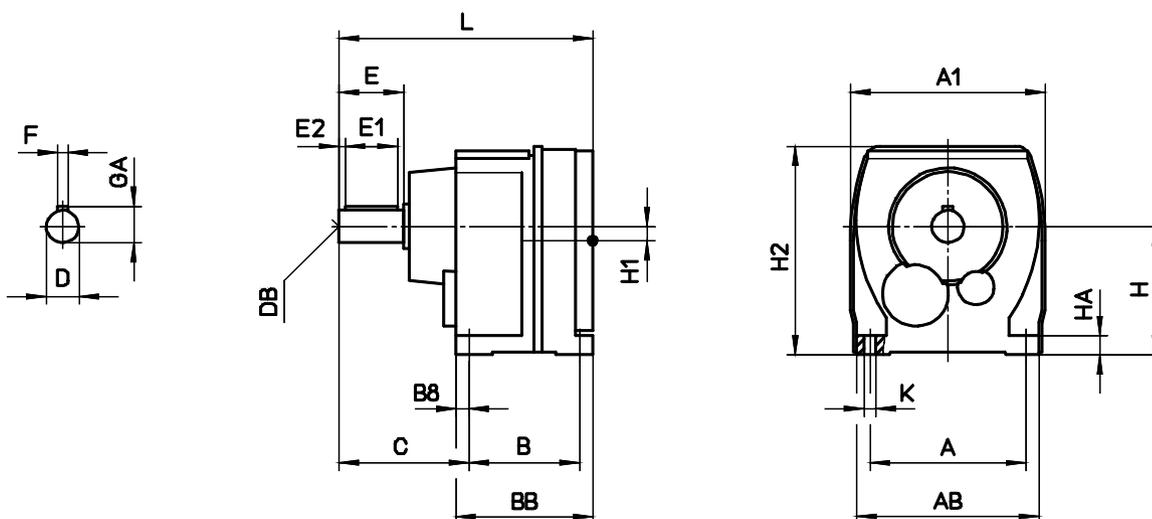
Тип	п2 [1/мин]	T2 [Нм]	cG	i	~кг
G92A DA225MX4					575
85	5050	2.3	17.34		
97	4450	2.5	15.26		
161	2670	2.5	9.15		

Тип	п2 [1/мин]	T2 [Нм]	cG	i	~кг
G83A DA225MX4					476
43	10100	0.80	34.66		
50	8660	0.90	29.74		
57	7490	1.00	25.70		
66	6510	1.10	22.34		

Тип	п2 [1/мин]	T2 [Нм]	cG	i	~кг
G82A DA225MX4					473
78	5480	1.10	18.81		
87	4960	1.20	17.01		
100	4300	1.30	14.76		
114	3760	1.45	12.91		
130	3310	1.60	11.37		
151	2850	1.60	9.79		
167	2580	1.70	8.85		
192	2240	1.85	7.68		
219	1960	2.00	6.72		
249	1720	2.1	5.92</		

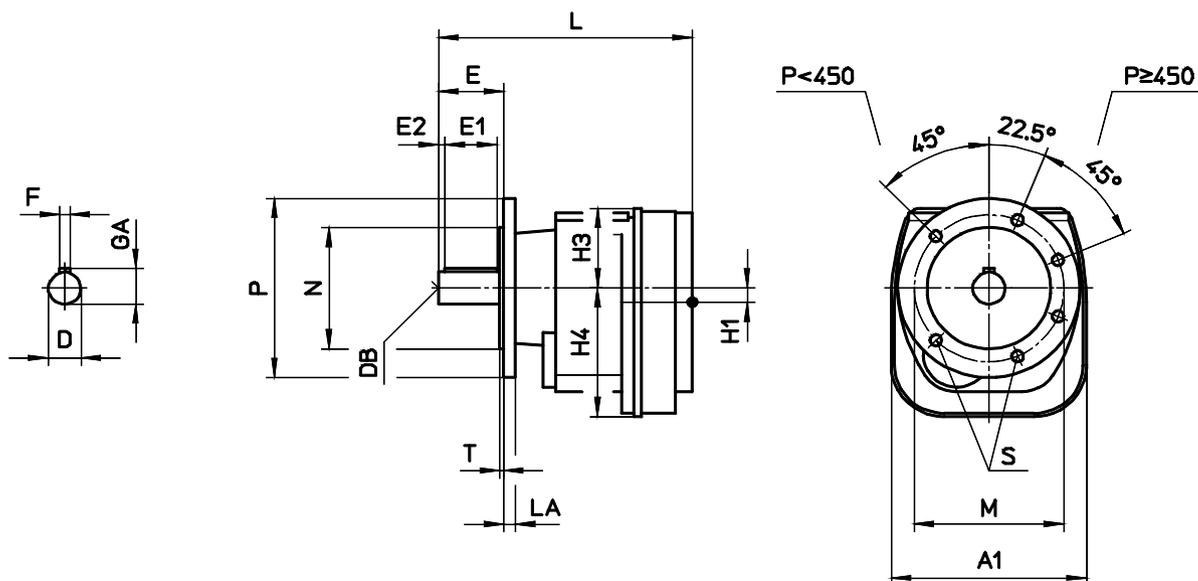
## Размеры

### A - Вариант с монтажом на лапы



	A	AB	A1	B	BB	B8	C	H	HA	H1	H2	K	L	D	DB	E	E1	E2	F	GA
<b>G0</b>	90	105	109	70	90	12.5	80	70-0.5	10	7	117.5	Ø6.6	151.5	Ø20k6	M6	40	32	4	6	22.5
<b>G1</b>	100	120	125	70	90	10	81	85-0.5	12	5	142.5	Ø6.6	163	Ø20k6	M6	40	32	4	6	22.5
<b>G2</b>	120	140	150	85	105	10	100	100-0.5	18	11	162.5	Ø9	195	Ø25k6	M10	50	40	5	8	28
<b>G3</b>	135	160	177	110	135	12.5	116.5 126.5	120-0.5	24	11	192.5	Ø11	234 244	Ø30k6 Ø35k6	M10 M12	60 70	50 60	5 5	8 10	33 38
<b>G4</b>	170	200	208	135	165	15	146	145-0.5	30	16	233	Ø13.5	281	Ø40k6	M16	80	70	5	12	43
<b>G5</b>	215	250	259	170	205	17.5	181	180-0.5	35	20	289.5	Ø17.5	335	Ø50k6	M16	100	80	10	14	53.5
<b>G6</b>	255	300	309	200	245	23	207	220-0.5	45	20	354.5	Ø22	392	Ø60m6	M20	120	100	10	18	64
<b>G7</b>	290	350	360	280	330	25	239	250-1	55	28.5	401.5	Ø26	485	Ø75m6	M20	140	125	7.5	20	79.5
<b>G8</b>	330	400	412	330	395	32.5	290	290-1	65	32	464	Ø33	585.5	Ø90m6	M24	170	140	15	25	95
<b>G9</b>	390	460	466	400	480	40	335	340-1	75	39	534	Ø39	695	Ø110m6	M24	210	180	15	28	116

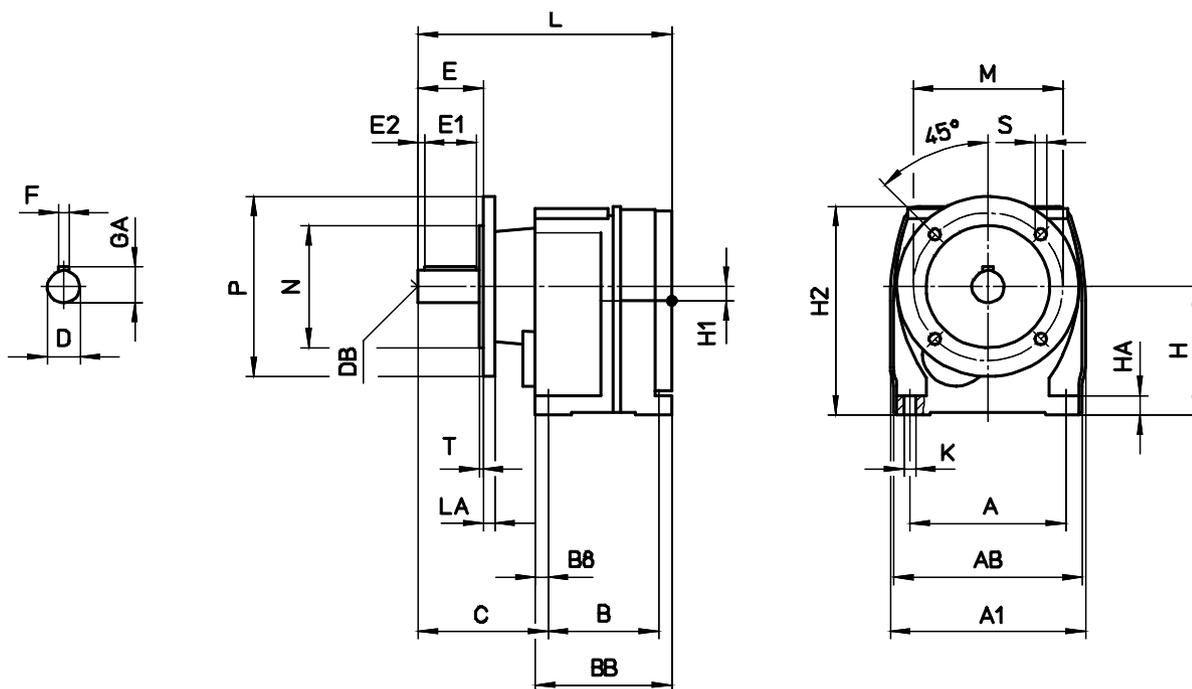
## C - C фланцевым креплением



	A1	H1	L	H3	H4	D	DB	E	E1	E2	F	GA
<b>G0</b>	109	7	151.5	47.5	71	Ø20k6	M6	40	32	4	6	22.5
<b>G1</b>	125	5	163	57.5	85	Ø20k6	M6	40	32	4	6	22.5
<b>G2</b>	150	11	195	62.5	100.5	Ø25k6	M10	50	40	5	8	28
<b>G3</b>	177	11	234	72.5	120	Ø30k6	M10	60	50	5	8	33
			Ø35k6			M12	70	60	5	10	38	
<b>G4</b>	208	16	281	88	144.5	Ø40k6	M16	80	70	5	12	43
<b>G5</b>	259	20	335	109.5	179	Ø50k6	M16	100	80	10	14	53.5
<b>G6</b>	309	20	392	134.5	218.5	Ø60m6	M20	120	100	10	18	64
<b>G7</b>	360	28.5	485	151.5	248.5	Ø75m6	M20	140	125	7.5	20	79.5
<b>G8</b>	412	32	585.5	174	289	Ø90m6	M24	170	140	15	25	95
<b>G9</b>	466	39	695	194	338.5	Ø110m6	M24	210	180	15	28	116

	M	N	P	LA	T	S
<b>G0</b>	Ø100	Ø80 j6	Ø120	8	3	Ø6.6
<b>G1</b>	Ø100	Ø80 j6	Ø120	8	3	Ø6.6
	Ø115	Ø95 j6	Ø140	9	3	Ø9
<b>G2</b>	Ø115	Ø95 j6	Ø140	9	3	Ø9
	Ø130	Ø110 j6	Ø160	9	3.5	Ø9
<b>G3</b>	Ø130	Ø110 j6	Ø160	9	3.5	Ø9
	Ø165	Ø130 j6	Ø200	10	3.5	Ø11
<b>G4</b>	Ø165	Ø130 j6	Ø200	10	3.5	Ø11
<b>G5</b>	Ø215	Ø180 j6	Ø250	11	4	Ø13.5
<b>G6</b>	Ø265	Ø230 j6	Ø300	12	4	Ø13.5
<b>G7</b>	Ø300	Ø250 h6	Ø350	13	5	Ø17.5
<b>G8</b>	Ø400	Ø350 h6	Ø450	16	5	Ø17.5
<b>G9</b>	Ø400	Ø350 h6	Ø450	16	5	Ø17.5

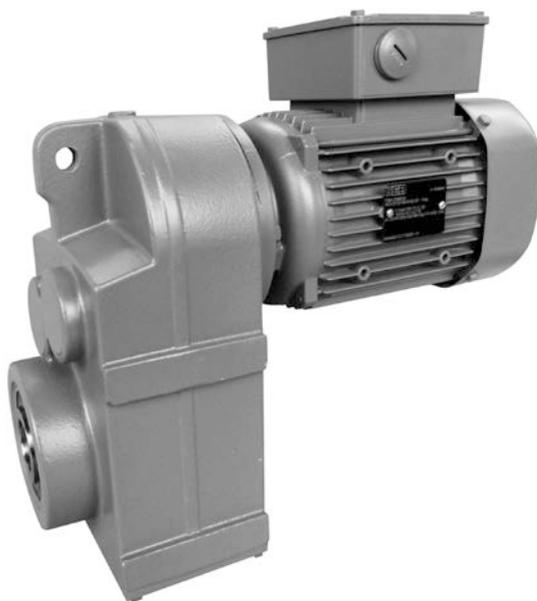
## Е - Исполнение лапы - фланец



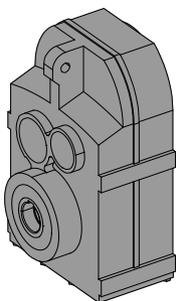
	A	AB	A1	B	BB	B8	C	H	HA	H1	H2	K	L	D	DB	E	E1	E2	F	GA
<b>G0</b>	90	105	109	70	90	12.5	80	70-0.5	10	7	117.5	Ø6.6	151.5	Ø20k6	M6	40	32	4	6	22.5
<b>G1</b>	100	120	125	70	90	10	81	85-0.5	12	5	142.5	Ø6.6	163	Ø20k6	M6	40	32	4	6	22.5
<b>G2</b>	120	140	150	85	105	10	100	100-0.5	18	11	162.5	Ø9	195	Ø25k6	M10	50	40	5	8	28
<b>G3</b>	135	160	177	110	135	12.5	116.5 126.5	120-0.5	24	11	192.5	Ø11	234 244	Ø30k6 Ø35k6	M10 M12	60 70	50 60	5 5	8 10	33 38
<b>G4</b>	170	200	208	135	165	15	146	145-0.5	30	16	233	Ø13.5	281	Ø40k6	M16	80	70	5	12	43
<b>G5</b>	215	250	259	170	205	17.5	181	180-0.5	35	20	289.5	Ø17.5	335	Ø50k6	M16	100	80	10	14	53.5

	M	N	P	LA	T	S
<b>G0</b>	Ø100	Ø80 j6	Ø120	8	3	Ø6.6
<b>G1</b>	Ø100	Ø80 j6	Ø120	8	3	Ø6.6
	Ø115	Ø95 j6	Ø140	9	3	Ø9
<b>G2</b>	Ø115	Ø95 j6	Ø140	9	3	Ø9
	Ø130	Ø110 j6	Ø160	9	3.5	Ø9
<b>G3</b>	Ø130	Ø110 j6	Ø160	9	3.5	Ø9
	Ø165	Ø130 j6	Ø200	10	3.5	Ø11
<b>G4</b>	Ø165	Ø130 j6	Ø200	10	3.5	Ø11
<b>G5</b>	Ø215	Ø180 j6	Ø250	11	4	Ø13.5

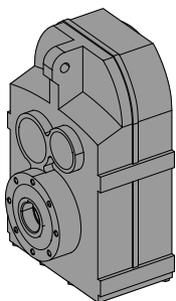
## Плоские цилиндрические редукторы F



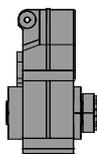
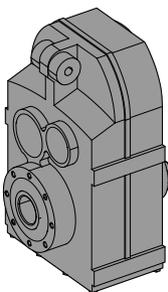
### Тип конструкции



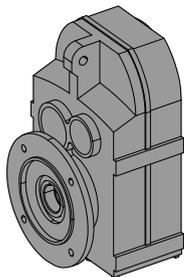
Вариант с монтажом на вал  
Полый вал со шпоночной канавкой  
Пример: F42A



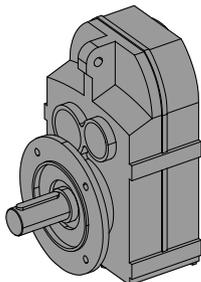
Вариант с монтажом на вал  
Полый вал со шпоночной канавкой  
Пример: F53B



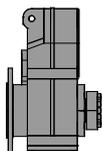
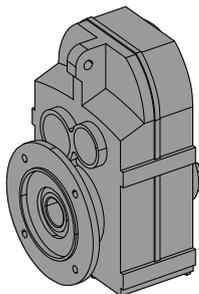
Вариант с монтажом на вал  
Полый вал с напрессовываемым диском  
Резиновые элементы  
Пример: F32BSG



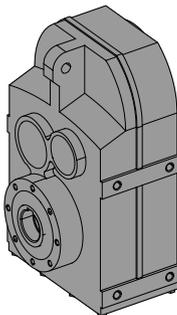
С фланцевым креплением  
Полый вал со шпоночной канавкой  
Пример: F33C



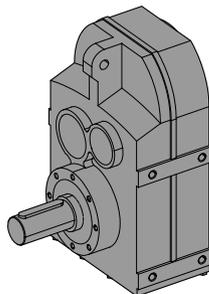
С фланцевым креплением  
Выходной вал со шпонкой  
Пример: F42CV



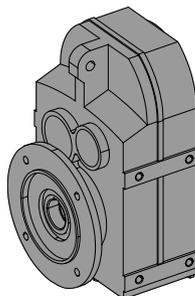
С фланцевым креплением  
Полый вал с напрессовываемым диском  
Пример: F52CS



Установка на вал + боковые поверхности  
Полый вал со шпоночной канавкой  
Пример: F43D



Установка на вал + боковые поверхности  
Выходной вал со шпонкой  
Пример: F32DV



Фланцевое исполнение + боковые поверхности  
Полый вал со шпоночной канавкой  
Пример: F42E

## Таблица выбора - Редукторы

i	n2 [1/мин] n1=1400 1/min	T2max [Нм]	P1max [кВт]
<b>F23G03</b>			
9125.4	0.15	245	<0.05
7709.2	0.18	245	<0.05
6591.1	0.21	245	<0.05
5686.0	0.25	245	<0.05
4938.4	0.28	245	<0.05
4310.3	0.32	245	<0.05
3720.4	0.38	245	<0.05
3209.5	0.44	245	<0.05
2787.5	0.50	245	<0.05
2433.0	0.58	245	<0.05

i	n2 [1/мин] n1=1400 1/min	T2max [Нм]	P1max [кВт]
<b>F23G02</b>			
2135.7	0.66	245	<0.05
1804.3	0.78	245	<0.05
1542.6	0.91	245	<0.05
1330.8	1.1	245	<0.05
1155.8	1.2	245	<0.05
1008.8	1.4	245	<0.05
883.58	1.6	245	<0.05
759.44	1.8	245	<0.05
655.15	2.1	245	0.05
569.00	2.5	245	0.06
496.64	2.8	245	0.07
434.99	3.2	245	0.08
380.22	3.7	245	0.09
334.98	4.2	245	0.11
296.97	4.7	245	0.12
266.48	5.3	245	0.13
232.93	6.0	245	0.15
205.21	6.8	245	0.18
181.93	7.7	245	0.20

i	n2 [1/мин] n1=1400 1/min	T2max [Нм]	P1max [кВт]
<b>F23</b>			
170.20	8.2	245	0.21
145.41	9.6	245	0.25
125.84	11	245	0.29
109.99	13	245	0.33
96.90	14	245	0.37
85.91	16	245	0.42
77.09	18	245	0.47
67.38	21	245	0.53
59.37	24	245	0.61
52.63	27	245	0.68
46.08	30	245	0.78
40.60	34	245	0.88
35.99	39	245	1.00
32.07	44	245	1.12
28.79	49	245	1.25
25.12	56	245	1.43
22.01	64	230	1.53

i	n2 [1/мин] n1=1400 1/min	T2max [Нм]	P1max [кВт]
<b>F22</b>			
32.42	43	245	1.11
27.83	50	245	1.29
24.21	58	245	1.48
21.28	66	245	1.69
18.86	74	245	1.90
16.82	83	245	2.13
15.09	93	240	2.33
13.71	102	235	2.51
12.09	116	225	2.73
10.71	131	215	2.94
9.58	146	205	3.00
8.34	168	193	3.00
7.62	184	165	3.00
6.80	206	160	3.00
6.10	230	150	3.00
5.54	253	142	3.00
4.89	287	132	3.00
4.33	324	122	3.00
3.87	362	114	3.00
3.37	415	104	3.00

i	n2 [1/мин] n1=1400 1/min	T2max [Нм]	P1max [кВт]
<b>F33G13</b>			
12764	0.11	470	<0.05
10821	0.13	470	<0.05
9286.8	0.15	470	<0.05
8044.8	0.17	470	<0.05
7018.8	0.20	470	<0.05
6157.0	0.23	470	<0.05
5422.8	0.26	470	<0.05
4768.5	0.29	470	<0.05
4092.4	0.34	470	<0.05
3545.1	0.39	470	<0.05
3092.9	0.45	470	<0.05

i	n2 [1/мин] n1=1400 1/min	T2max [Нм]	P1max [кВт]
<b>F33G12</b>			
2753.1	0.51	470	<0.05
2352.1	0.60	470	<0.05
2035.5	0.69	470	<0.05
1779.2	0.79	470	<0.05
1567.5	0.89	470	<0.05
1389.7	1.0	470	<0.05
1238.2	1.1	470	0.06
1111.5	1.3	470	0.06
970.15	1.4	470	0.07
849.73	1.6	470	0.08
781.01	1.8	470	0.09
688.08	2.0	470	0.10
610.01	2.3	470	0.11
543.51	2.6	470	0.13
487.91	2.9	470	0.14
425.86	3.3	470	0.16
373.00	3.8	470	0.19
332.76	4.2	470	0.21
298.48	4.7	470	0.23
271.27	5.2	470	0.25
239.17	5.9	470	0.29
211.83	6.6	470	0.33

i	n2 [1/мин] n1=1400 1/min	T2max [Нм]	P1max [кВт]
<b>F33</b>			
190.26	7.4	470	0.36
163.34	8.6	470	0.42
142.09	9.9	470	0.49
124.88	11	470	0.55
110.67	13	470	0.62
98.73	14	470	0.70
88.56	16	470	0.78
80.49	17	470	0.86
70.96	20	470	0.97
62.85	22	470	1.10
56.24	25	470	1.23
49.17	28	470	1.40
43.87	32	470	1.57
39.35	36	470	1.75
35.76	39	470	1.93
31.53	44	470	2.19
27.93	50	470	2.47
24.99	56	470	2.76
21.75	64	465	3.13

i	n2 [1/мин] n1=1400 1/min	T2max [Нм]	P1max [кВт]
<b>F32</b>			
27.55	51	470	2.51
24.60	57	470	2.81
22.12	63	470	3.12
20.01	70	465	3.41
18.24	77	450	3.62
16.27	86	435	3.92
14.60	96	425	4.00
13.24	106	415	4.00
11.74	119	400	4.00
10.33	136	385	4.00
9.05	155	375	4.00
8.50	165	245	4.00
7.95	176	360	4.00
7.58	185	235	4.00
6.80	206	225	4.00
6.17	227	215	4.00
5.47	256	205	4.00
4.81	291	192	4.00
4.21	332	181	4.00
3.70	378	170	4.00

i	n2 [1/мин] n1=1400 1/min	T2max [Нм]	P1max [кВт]
<b>F43G13</b>			
16236	0.086	885	<0.05
13764	0.10	885	<0.05
11813	0.12	885	<0.05
10233	0.14	885	<0.05
8927.9	0.16	885	<0.05
7831.6	0.18	885	<0.05
6897.8	0.20	885	<0.05
6065.5	0.23	885	<0.05
5205.5	0.27	885	<0.05
4509.3	0.31	885	<0.05
3934.2	0.36	885	<0.05

i	n2 [1/мин] n1=1400 1/min	T2max [Нм]	P1max [кВт]
<b>F43G12</b>			
3501.9	0.40	885	<0.05
2991.9	0.47	885	<0.05
2589.2	0.54	885	<0.05
2263.2	0.62	885	0.06
1993.9	0.70	885	0.06
1767.6	0.79	885	0.07
1574.9	0.89	885	0.08
1413.8	0.99	885	0.09
1234.0	1.1	885	0.10
1080.8	1.3	885	0.12
993.44	1.4	885	0.13
875.23	1.6	885	0.15
775.93	1.8	885	0.17
691.34	2.0	885	0.19
620.62	2.3	885	0.21
541.69	2.6	885	0.24
474.45	3.0	885	0.27
426.68	3.3	885	0.30
386.00	3.6	885	0.34
351.84	4.0	885	0.37
313.88	4.5	885	0.41
281.55	5.0	885	0.46
255.44	5.5	885	0.51
226.36	6.2	885	0.57
199.24	7.0	885	0.65

i	n2 [1/мин] n1=1400 1/min	T2max [Нм]	P1max [кВт]
<b>F43</b>			
235.25	6.0	885	0.55
203.29	6.9	885	0.64
178.07	7.9	885	0.73
157.64	8.9	885	0.82
140.77	9.9	885	0.92
126.60	11	885	1.02
114.53	12	885	1.13
104.39	13	885	1.24
93.13	15	885	1.39
83.54	17	885	1.55
75.79	18	885	1.71
67.16	21	885	1.93
59.12	24	885	2.19
51.77	27	885	2.50
46.92	30	885	2.76
42.08	33	885	3.08
38.18	37	885	3.39
33.83	41	885	3.83
29.78	47	885	4.35
26.08	54	850	4.78
22.91	61	785	5.0

i	n2 [1/мин] n1=1400 1/min	T2max [Нм]	P1max [кВт]
<b>F42</b>			
30.05	47	885	4.31
27.14	52	885	4.77
24.65	57	885	5.3
22.54	62	885	5.7
20.22	69	885	6.4
18.25	77	885	7.1
16.80	83	885	7.5
15.02	93	885	7.5
13.33	105	885	7.5
11.82	118	885	7.5
10.51	133	885	7.5
9.01	155	885	7.5
7.94	176	885	7.5
7.36	190	440	7.5
6.77	207	570	7.5
6.05	231	555	7.5
5.38	260	565	7.5
4.76	294	535	7.5
4.24	330	505	7.5
3.63	385	470	7.5
3.20	437	440	7.5

i	n2 [1/мин]	T2max [Нм]	P1max [кВт]
<b>F53G23</b>			
16911	0.083	1580	<0.05
14448	0.097	1580	<0.05
12503	0.11	1580	<0.05
10929	0.13	1580	<0.05
9628.5	0.15	1580	<0.05
8536.1	0.16	1580	<0.05
7659.6	0.18	1580	<0.05
6695.2	0.21	1580	<0.05
5898.5	0.24	1580	<0.05
5229.3	0.27	1580	<0.05
4578.3	0.31	1580	0.05
4033.5	0.35	1580	0.06
3575.9	0.39	1580	0.06

i	n2 [1/мин]	T2max [Нм]	P1max [кВт]
<b>F53G22</b>			
3221.2	0.43	1580	0.07
2765.4	0.51	1580	0.08
2405.6	0.58	1580	0.10
2114.3	0.66	1580	0.11
1873.6	0.75	1580	0.12
1671.5	0.84	1580	0.14
1499.3	0.93	1580	0.15
1362.7	1.0	1580	0.17
1201.4	1.2	1580	0.19
1064.0	1.3	1580	0.22
960.29	1.5	1580	0.24
883.90	1.6	1580	0.26
776.06	1.8	1580	0.30
696.12	2.0	1580	0.33
632.66	2.2	1580	0.37
557.80	2.5	1580	0.42
494.02	2.8	1580	0.47
445.85	3.1	1580	0.52
410.38	3.4	1580	0.57
366.79	3.8	1580	0.63
325.70	4.3	1580	0.71
288.62	4.9	1580	0.80
252.64	5.5	1580	0.92
228.00	6.1	1580	1.02
209.86	6.7	1580	1.11
196.76	7.1	1580	1.18

i	n2 [1/мин] n1=1400 1/min	T2max [Нм]	P1max [кВт]
<b>F53</b>			
205.64	6.8	1580	1.13
182.73	7.7	1580	1.27
163.81	8.5	1580	1.42
147.91	9.5	1580	1.57
134.37	10	1580	1.73
122.86	11	1580	1.89
110.24	13	1580	2.11
99.49	14	1580	2.33
91.57	15	1580	2.54
81.85	17	1580	2.84
72.68	19	1580	3.20
64.40	22	1580	3.61
56.37	25	1580	4.12
50.88	28	1580	4.56
46.83	30	1580	4.96
41.85	33	1580	5.5
37.17	38	1580	6.2
32.93	43	1580	7.1
29.31	48	1580	7.9
25.11	56	1580	9.2
22.15	63	1480	9.8

i	n2 [1/мин]	T2max [Нм]	P1max [кВт]
<b>F52</b>			
34.34	41	1460	6.2
31.33	45	1450	6.8
28.82	49	1580	8.1
26.01	54	1580	8.9
23.61	59	1580	9.8
21.83	64	1580	10.6
19.67	71	1580	11.8
17.62	79	1580	13.2
15.78	89	1580	14.7
14.20	99	1580	15.0
12.39	113	1580	15.0
11.10	126	1530	15.0
9.85	142	1480	15.0
8.65	162	1430	15.0
7.74	181	910	15.0
6.94	202	870	15.0
6.24	224	835	15.0
5.45	257	785	15.0
4.88	287	750	15.0
4.33	323	710	15.0
3.80	368	665	15.0

i	n2 [1/мин]	T2max [Нм]	P1max [кВт]
<b>F63G23</b>			
20876	0.067	2800	<0.05
17836	0.078	2800	<0.05
15435	0.091	2800	<0.05
13492	0.10	2800	<0.05
11886	0.12	2800	<0.05
10538	0.13	2800	<0.05
9455.6	0.15	2800	<0.05
8265.1	0.17	2800	<0.05
7281.6	0.19	2800	0.06
6455.5	0.22	2800	0.06
5651.9	0.25	2800	0.07
4979.3	0.28	2800	0.08
4414.4	0.32	2800	0.09

i	n2 [1/мин] n1=1400 1/min	T2max [Нм]	P1max [кВт]
<b>F63G22</b>			
3976.5	0.35	2800	0.10
3413.8	0.41	2800	0.12
2969.6	0.47	2800	0.14
2610.0	0.54	2800	0.16
2313.0	0.61	2800	0.18
2063.5	0.68	2800	0.20
1850.9	0.76	2800	0.22
1682.2	0.83	2800	0.24
1483.1	0.94	2800	0.28
1313.5	1.1	2800	0.31
1214.4	1.2	2800	0.34
1094.0	1.3	2800	0.38
958.03	1.5	2800	0.43
859.35	1.6	2800	0.48
781.01	1.8	2800	0.53
688.59	2.0	2800	0.60
609.86	2.3	2800	0.67
563.82	2.5	2800	0.73
507.91	2.8	2800	0.81
455.13	3.1	2800	0.90
407.58	3.4	2800	1.01
366.82	3.8	2800	1.12
320.02	4.4	2800	1.28
286.71	4.9	2800	1.43
254.33	5.5	2800	1.62

i	n2 [1/мин]	T2max [Нм]	P1max [кВт]
<b>F63</b>			
242.53	5.8	2800	1.69
218.27	6.4	2800	1.88
197.90	7.1	2800	2.08
180.55	7.8	2800	2.28
166.08	8.4	2800	2.47
149.88	9.3	2800	2.74
136.08	10	2800	3.02
125.81	11	2800	3.27
113.33	12	2800	3.63
101.56	14	2800	4.05
90.95	15	2800	4.52
81.85	17	2800	5.0
71.41	20	2800	5.8
63.98	22	2800	6.4
56.75	25	2800	7.2
49.31	28	2800	8.3
44.16	32	2800	9.3
39.74	35	2800	10.3
34.67	40	2800	11.9
31.06	45	2780	13.1
27.56	51	2590	13.8
24.21	58	2390	14.5

i	n2 [1/мин] n1=1400 1/min	T2max [Нм]	P1max [кВт]
<b>F62</b>			
34.05	41	2550	11.0
31.05	45	2520	11.9
28.80	49	2800	14.3
26.09	54	2800	15.7
23.73	59	2800	17.3
21.42	65	2800	19.2
19.43	72	2760	20.8
16.83	83	2650	22.0
15.23	92	2580	22.0
13.82	101	2510	22.0
12.33	114	2430	22.0
10.45	134	2320	22.0
8.92	157	2220	22.0
7.70	182	1440	22.0
6.97	201	1400	22.0
6.33	221	1340	22.0
5.64	248	1280	22.0
4.78	293	1190	22.0
4.08	343	1100	22.0

i	n2 [1/мин]	T2max [Нм]	P1max [кВт]
<b>F73G33</b>			
21379	0.065	4880	<0.05
18354	0.076	4880	<0.05
15966	0.088	4880	<0.05
14033	0.100	4880	0.05
12436	0.11	4880	0.06
11094	0.13	4880	0.06
9951.3	0.14	4880	0.07
9044.1	0.15	4880	0.08
7973.9	0.18	4880	0.09
7062.2	0.20	4880	0.10
6407.0	0.22	4880	0.11
5550.0	0.25	4880	0.13
4929.5	0.28	4880	0.15
4421.8	0.32	4880	0.16
4018.7	0.35	4880	0.18
3543.1	0.40	4880	0.20

i	n2 [1/мин]	T2max [Нм]	P1max [кВт]
<b>F73G32</b>			
3095.5	0.45	4880	0.23
2764.2	0.51	4880	0.26
2485.9	0.56	4880	0.29
2248.8	0.62	4880	0.32
2049.8	0.68	4880	0.35
1828.7	0.77	4880	0.39
1640.3	0.85	4880	0.44
1488.1	0.94	4880	0.48
1289.1	1.1	4880	0.55
1166.4	1.2	4880	0.61
1058.9	1.3	4880	0.68
944.12	1.5	4880	0.76
879.92	1.6	4880	0.81
789.28	1.8	4880	0.91
716.05	2.0	4880	1.00
620.27	2.3	4880	1.15
561.22	2.5	4880	1.27
509.49	2.7	4880	1.40
454.28	3.1	4880	1.57
385.26	3.6	4880	1.86
347.80	4.0	4880	2.06
315.75	4.4	4880	2.26
281.53	5.0	4880	2.54
238.76	5.9	4880	2.99

i	n2 [1/мин] n1=1400 1/min	T2max [Нм]	P1max [кВт]
<b>F73</b>			
274.23	5.1	4880	2.61
249.41	5.6	4880	2.87
228.27	6.1	4880	3.13
211.55	6.6	4880	3.38
191.74	7.3	4880	3.73
174.87	8.0	4880	4.09
162.19	8.6	4880	4.41
146.94	9.5	4880	4.87
133.66	10	4880	5.3
120.60	12	4880	5.9
109.41	13	4880	6.5
94.78	15	4880	7.5
85.76	16	4880	8.3
77.85	18	4880	9.2
69.41	20	4880	10.3
58.87	24	4880	12.1
51.81	27	4880	13.8
44.88	31	4880	15.9
40.61	34	4810	17.4
36.86	38	4630	18.4
32.87	43	4410	19.7
27.88	50	4100	21.6
23.79	59	3810	23.5

i	n2 [1/мин] n1=1400 1/min	T2max [Нм]	P1max [кВт]
<b>F72</b>			
28.53	49	4430	22.8
25.85	54	4300	24.4
23.54	59	4190	26.1
20.62	68	4030	28.6
18.76	75	3920	30.0
16.90	83	3800	30.0
15.17	92	3690	30.0
13.01	108	3530	30.0
11.25	124	3390	30.0
9.78	143	3260	30.0
9.11	154	2240	30.0
8.29	169	2160	30.0
7.46	188	2070	30.0
6.70	209	1980	30.0
5.75	244	1860	30.0
4.97	282	1740	30.0
4.32	324	1630	30.0

i	n2 [1/мин]	T2max [Нм]	P1max [кВт]
<b>F83G33</b>			
22582	0.062	8900	0.06
19387	0.072	8900	0.07
16864	0.083	8900	0.08
14822	0.094	8900	0.09
13135	0.11	8900	0.10
11718	0.12	8900	0.11
10511	0.13	8900	0.12
9552.8	0.15	8900	0.14
8422.4	0.17	8900	0.15
7459.4	0.19	8900	0.17
6586.0	0.21	8900	0.20
5836.4	0.24	8900	0.22
5206.8	0.27	8900	0.25
4670.4	0.30	8900	0.28
4244.7	0.33	8900	0.31
3742.4	0.37	8900	0.35

i	n2 [1/мин] n1=1400 1/min	T2max [Нм]	P1max [кВт]
<b>F83G32</b>			
3269.6	0.43	8900	0.40
2919.6	0.48	8900	0.45
2625.7	0.53	8900	0.50
2375.3	0.59	8900	0.55
2165.1	0.65	8900	0.60
1931.5	0.72	8900	0.68
1732.6	0.81	8900	0.75
1578.2	0.89	8900	0.83
1382.4	1.0	8900	0.94
1257.5	1.1	8900	1.04
1132.6	1.2	8900	1.15
1016.9	1.4	8900	1.28
929.40	1.5	8900	1.40
833.66	1.7	8900	1.57
756.35	1.9	8900	1.73
670.24	2.1	8900	1.95
589.95	2.4	8900	2.21
516.64	2.7	8900	2.53
470.60	3.0	8900	2.77
412.22	3.4	8900	3.17
374.97	3.7	8900	3.48
337.74	4.1	8900	3.86
303.24	4.6	8900	4.30
260.13	5.4	8900	5.0
228.49	6.1	8900	5.7

i	n2 [1/мин] n1=1400 1/min	T2max [Нм]	P1max [кВт]
<b>F83</b>			
200.61	7.0	8900	6.5
183.42	7.6	8900	7.1
169.54	8.3	8900	7.7
154.08	9.1	8900	8.5
140.63	10.0	8900	9.3
127.39	11	8900	10.2
116.03	12	8900	11.2
101.64	14	8900	12.8
92.45	15	8900	14.1
83.27	17	8900	15.7
74.77	19	8900	17.5
64.14	22	8900	20.3
55.44	25	8900	23.5
48.19	29	8850	26.9
41.43	34	8540	30.2
37.20	38	8260	32.6
31.91	44	7890	36.3
27.58	51	7550	40.1
23.97	58	7240	44.3

i	n2 [1/мин]	T2max [Нм]	P1max [кВт]
<b>F82</b>			
20.19	69	6480	45.0
18.25	77	6290	45.0
15.83	88	6040	45.0
13.85	101	5810	45.0
12.20	115	5600	45.0
10.08	139	3790	45.0
9.11	154	3650	45.0
7.90	177	3450	45.0
6.92	202	3270	45.0
6.09	230	3100	45.0

### Таблица выбора - Мотор-редукторы

Тип	n2 [1/мин]	T2 [Нм]	cG	i	~кг
<b>0.12 kW</b>					
F33G12A DM63K4					26
2.8	390	1.20	487.91		
3.2	340	1.40	425.86		
3.7	295	1.60	373.00		
4.1	265	1.80	332.76		
4.6	240	2.00	298.48		
F23G02A DM63K4					18
3.6	305	0.80	380.22		
4.1	265	0.90	334.98		
4.6	235	1.05	296.97		
5.2	210	1.15	266.48		
5.9	186	1.30	232.93		
6.7	164	1.50	205.21		
7.6	145	1.70	181.93		
F23A DM63K4					14
8.1	141	1.75	170.20		
9.5	121	2.0	145.41		
11	104	2.3	125.84		
13	91	2.7	109.99		
14	80	3.0	96.90		
16	71	3.4	85.91		
18	64	3.8	77.09		
20	56	4.4	67.38		
23	49	5.0	59.37		
26	44	5.6	52.63		
30	38	6.4	46.08		
34	34	7.3	40.60		
38	30	8.2	35.99		
43	27	9.2	32.07		
48	24	10	28.79		
55	21	12	25.12		
63	18	13	22.01		
F22A DM63K4					14
43	27	9.1	32.42		
50	23	11	27.83		
57	20	12	24.21		
65	18	14	21.28		
73	16	16	18.86		
82	14	18	16.82		
91	13	19	15.09		
101	11	21	13.71		
114	10	22	12.09		
129	8.9	24	10.71		
181	6.3	26	7.62		
203	5.6	28	6.80		
226	5.1	30	6.10		
249	4.6	31	5.54		
282	4.1	33	4.89		
319	3.6	34	4.33		
<b>0.18 kW</b>					
F43G12A DM63G4					38
2.9	565	1.55	474.45		
3.2	510	1.75	426.68		
3.6	460	1.90	386.00		
F33G12A DM63G4					27
2.8	585	0.80	487.91		
3.2	510	0.90	425.86		
3.7	445	1.05	373.00		
4.1	400	1.20	332.76		
4.6	355	1.30	298.48		
5.1	325	1.45	271.27		
5.8	285	1.65	239.17		
6.5	255	1.85	211.83		
F33A DM63G4					21
7.3	235	2.00	190.26		
<b>0.25 kW</b>					
F53G22A DM71K4					63
2.9	805	1.95	494.02		
F43G12A DM71K4					38
3.0	770	1.15	474.45		
3.3	695	1.25	426.68		
3.7	625	1.40	386.00		
4.0	570	1.55	351.84		
4.5	510	1.75	313.88		
5.0	460	1.95	281.55		
F33G12A DM71K4					28
3.8	605	0.80	373.00		
4.2	540	0.85	332.76		
4.7	485	0.95	298.48		
5.2	440	1.05	271.27		
5.9	390	1.20	239.17		
6.7	345	1.35	211.83		
F33A DM71K4					22
7.4	320	1.45	190.26		
8.6	275	1.70	163.34		
9.9	240	1.95	142.09		
F23G02A DM71K4					19
7.8	295	0.85	181.93		
<b>0.37 kW</b>					
F53G22A DM71G4					63
2.9	1190	1.35	494.02		
3.2	1070	1.50	445.85		
3.4	985	1.60	410.38		
3.8	880	1.80	366.79		
4.3	785	2.0	325.70		
F43G12A DM71G4					39
3.3	1030	0.85	426.68		
3.7	930	0.95	386.00		
4.0	845	1.05	351.84		
4.5	755	1.15	313.88		
5.0	675	1.30	281.55		
5.5	615	1.45	255.44		
6.2	545	1.60	226.36		
7.1	480	1.85	199.24		
F43A DM71G4					34
6.0	590	1.50	235.25		
6.9	510	1.75	203.29		
7.9	445	2.00	178.07		
F33G12A DM71G4					28
5.9	575	0.80	239.17		
6.7	510	0.90	211.83		
F33A DM71G4					23
7.4	475	1.00	190.26		
8.6	410	1.15	163.34		
9.9	355	1.30	142.09		
11	315	1.50	124.88		
13	275	1.70	110.67		
14	245	1.90	98.73		
<b>0.55 kW</b>					
F63G22A DM80K4					97
3.1	1630	1.70	455.13		
3.4	1460	1.90	407.58		
F53G22A DM80K4					65
2.8	1770	0.90	494.02		
3.2	1600	1.00	445.85		
3.4	1470	1.10	410.38		
3.8	1320	1.20	366.79		
4.3	1170	1.35	325.70		
4.9	1040	1.55	288.62		
5.6	905	1.75	252.64		
6.2	820	1.95	228.00		
F43G12A DM80K4					41
4.5	1130	0.80	313.88		
5.0	1010	0.85	281.55		
5.5	915	0.95	255.44		
6.2	810	1.10	226.36		
7.1	715	1.25	199.24		
F43A DM80K4					35
7.9	665	1.35	178.07		
8.9	590	1.50	157.64		
10.0	525	1.70	140.77		
11	475	1.85	126.60		
F33A DM80K4					25
9.9	530	0.90	142.09		
11	465	1.00	124.88		
13	415	1.15	110.67		
14	370	1.30	98.73		
16	330	1.40	88.56		
17	300	1.55	80.49		
20	265	1.80	70.96		
22	235	2.0	62.85		

Тип	n2 [1/мин]	T2 [Нм]	cG	i	~кг
<b>F23A DM80K4</b>					18
18	290	0.85	77.09		
21	250	0.95	67.38		
24	220	1.10	59.37		
27	197	1.25	52.63		
30	172	1.40	46.08		
35	152	1.60	40.60		
39	135	1.80	35.99		
44	120	2.0	32.07		
49	108	2.3	28.79		
56	94	2.6	25.12		
64	82	2.8	22.01		
<b>F22A DM80K4</b>					18
58	91	2.7	24.21		
66	80	3.1	21.28		
75	70	3.5	18.86		
84	63	3.9	16.82		
93	56	4.3	15.09		
102	51	4.6	13.71		
116	45	5.0	12.09		
131	40	5.4	10.71		
184	28	5.8	7.62		
207	25	6.3	6.80		
230	23	6.6	6.10		
254	21	6.9	5.54		
288	18	7.2	4.89		
325	16	7.5	4.33		
<b>0.75 kW</b>					
<b>F63G22A DM80GC4</b>					98
3.1	2220	1.25	455.13		
3.5	1990	1.40	407.58		
3.8	1790	1.55	366.82		
4.4	1560	1.80	320.02		
4.9	1400	2.0	286.71		
<b>F53G22A DM80GC4</b>					67
3.4	2000	0.80	410.38		
3.8	1790	0.90	366.79		
4.3	1590	1.00	325.70		
4.9	1410	1.15	288.62		
5.6	1230	1.30	252.64		
6.2	1110	1.40	228.00		
6.7	1020	1.55	209.86		
<b>F53A DM80GC4</b>					58
6.9	1040	1.50	205.64		
7.7	930	1.70	182.73		
8.6	830	1.90	163.81		
<b>F43G12A DM80GC4</b>					42
6.2	1100	0.80	226.36		
7.1	970	0.90	199.24		
<b>F43A DM80GC4</b>					37
7.9	905	1.00	178.07		
8.9	800	1.10	157.64		
10	715	1.25	140.77		
11	645	1.35	126.60		
12	580	1.50	114.53		
14	530	1.65	104.39		
15	475	1.85	93.13		
<b>F33A DM80GC4</b>					26
13	560	0.85	110.67		
14	500	0.95	98.73		
16	450	1.05	88.56		
18	410	1.15	80.49		
20	360	1.30	70.96		
22	320	1.50	62.85		
29	250	1.90	49.17		

Тип	n2 [1/мин]	T2 [Нм]	cG	i	~кг
<b>F23A DM80GC4</b>					20
24	300	0.80	59.37		
27	265	0.90	52.63		
31	235	1.05	46.08		
35	205	1.20	40.60		
39	183	1.35	35.99		
44	163	1.50	32.07		
49	146	1.70	28.79		
56	128	1.90	25.12		
64	112	2.1	22.01		
<b>F22A DM80GC4</b>					20
58	123	2.00	24.21		
66	108	2.3	21.28		
75	96	2.6	18.86		
84	85	2.9	16.82		
93	77	3.1	15.09		
103	70	3.4	13.71		
117	61	3.7	12.09		
132	54	4.0	10.71		
185	39	4.3	7.62		
207	35	4.6	6.80		
231	31	4.8	6.10		
254	28	5.0	5.54		
289	25	5.3	4.89		
326	22	5.6	4.33		

**1.1 kW**

<b>F73G32A DM90SC4</b>					156
3.1	3240	1.50	454.28		
3.7	2750	1.80	385.26		
4.1	2480	1.95	347.80		
4.5	2250	2.2	315.75		
5.0	2010	2.4	281.53		
<b>F73A DM90SC4</b>					143
5.2	2040	2.4	274.23		
<b>F63G22A DM90SC4</b>					101
3.1	3240	0.85	455.13		
3.5	2900	0.95	407.58		
3.9	2610	1.05	366.82		
4.4	2280	1.25	320.02		
4.9	2040	1.35	286.71		
5.6	1810	1.55	254.33		
<b>F63A DM90SC4</b>					93
5.8	1800	1.55	242.53		
6.5	1620	1.75	218.27		
7.2	1470	1.90	197.90		
7.8	1340	2.1	180.55		
8.5	1230	2.3	166.08		
9.4	1110	2.5	149.88		
<b>F53G22A DM90SC4</b>					69
5.6	1800	0.90	252.64		
6.2	1620	0.95	228.00		
6.7	1500	1.05	209.86		
7.2	1400	1.15	196.76		
<b>F53A DM90SC4</b>					61
7.7	1360	1.15	182.73		
8.6	1220	1.30	163.81		
9.6	1100	1.45	147.91		
11	1000	1.60	134.37		
12	910	1.75	122.86		
13	820	1.95	110.24		
14	740	2.1	99.49		
15	680	2.3	91.57		

Тип	n2 [1/мин]	T2 [Нм]	cG	i	~кг
<b>F43A DM90SC4</b>					40
10	1050	0.85	140.77		
11	940	0.95	126.60		
12	850	1.05	114.53		
14	775	1.15	104.39		
15	690	1.30	93.13		
17	620	1.40	83.54		
19	565	1.55	75.79		
21	500	1.75	67.16		
24	440	2.0	59.12		
27	385	2.3	51.77		
30	350	2.5	46.92		
<b>F33A DM90SC4</b>					29
18	600	0.80	80.49		
20	525	0.90	70.96		
23	465	1.00	62.85		
25	420	1.15	56.24		
29	365	1.30	49.17		
32	325	1.45	43.87		
36	290	1.60	39.35		
40	265	1.75	35.76		
45	235	2.0	31.53		
51	205	2.3	27.93		
57	186	2.5	24.99		

<b>F32A DM90SC4</b>					29
51	205	2.3	27.55		
<b>F23A DM90SC4</b>					23
35	300	0.80	40.60		
39	265	0.90	35.99		
44	240	1.05	32.07		
49	215	1.15	28.79		
56	187	1.30	25.12		
64	163	1.40	22.01		
<b>F22A DM90SC4</b>					22
66	158	1.55	21.28		
75	140	1.75	18.86		
84	125	1.95	16.82		
94	112	2.1	15.09		
103	102	2.3	13.71		
117	90	2.5	12.09		
132	80	2.7	10.71		
148	71	2.9	9.58		
170	62	3.1	8.34		
186	57	2.9	7.62		
208	50	3.2	6.80		
232	45	3.3	6.10		
255	41	3.5	5.54		
290	36	3.6	4.89		
327	32	3.8	4.33		
365	29	4.0	3.87		
420	25	4.2	3.37		

**1.5 kW**

<b>F83G32A DM90LC4</b>					239
3.0	4590	1.95	470.60		
3.4	4020	2.2	412.22		
3.8	3660	2.4	374.97		
<b>F73G32A DM90LC4</b>					158
3.1	4430	1.10	454.28		
3.7	3760	1.30	385.26		
4.1	3390	1.45	347.80		
4.5	3080	1.60	315.75		
5.0	2750	1.80	281.53		
5.9	2330	2.1	238.76		
<b>F73A DM90LC4</b>					146
5.1	2790	1.75	274.23		
5.7	2530	1.90	249.41		
6.2	2320	2.1	228.27		
6.7	2150	2.3	211.55		
7.4	1950	2.5	191.74		

Тип	n2 [1/мин]	T2 [Нм]	cG	i	~кг
<b>F63G22A DM90LC4</b>					103
3.8	3580	0.80	366.82		
4.4	3120	0.90	320.02		
4.9	2800	1.00	286.71		
5.5	2480	1.15	254.33		
<b>F63A DM90LC4</b>					96
5.8	2460	1.15	242.53		
6.5	2220	1.25	218.27		
7.1	2010	1.40	197.90		
7.8	1830	1.55	180.55		
8.5	1690	1.65	166.08		
9.4	1520	1.85	149.88		
10	1380	2.0	136.08		
11	1280	2.2	125.81		
12	1150	2.4	113.33		
<b>F53G22A DM90LC4</b>					71
7.2	1920	0.85	196.76		
<b>F53A DM90LC4</b>					63
7.7	1860	0.85	182.73		
8.6	1660	0.95	163.81		
9.5	1500	1.05	147.91		
10	1370	1.15	134.37		
11	1250	1.25	122.86		
13	1120	1.40	110.24		
14	1010	1.55	99.49		
15	930	1.70	91.57		
17	830	1.90	81.85		
19	740	2.1	72.68		
22	655	2.4	64.40		
<b>F43A DM90LC4</b>					42
14	1060	0.85	104.39		
15	945	0.95	93.13		
17	850	1.05	83.54		
19	770	1.15	75.79		
21	680	1.30	67.16		
24	600	1.45	59.12		
27	525	1.70	51.77		
30	475	1.85	46.92		
34	430	2.1	42.08		
37	390	2.3	38.18		
<b>F33A DM90LC4</b>					32
25	570	0.80	56.24		
29	500	0.95	49.17		
32	445	1.05	43.87		
36	400	1.20	39.35		
39	365	1.30	35.76		
45	320	1			

# Плоские цилиндрические редукторы F

Тип	n2 [1/мин]	T2 [Нм]	cG	i	~кг
<b>F22A DM90LC4</b>					25
66	215	1.15	21.28		
75	192	1.30	18.86		
84	171	1.45	16.82		
93	153	1.55	15.09		
103	139	1.70	13.71		
117	123	1.85	12.09		
132	109	2.00	10.71		
147	97	2.1	9.58		
169	85	2.3	8.34		
185	77	2.1	7.62		
207	69	2.3	6.80		
231	62	2.4	6.10		
254	56	2.5	5.54		
289	50	2.7	4.89		
326	44	2.8	4.33		
364	39	2.9	3.87		
418	34	3.0	3.37		

## 2.2 kW

Тип	n2 [1/мин]	T2 [Нм]	cG	i	~кг
<b>F83G32A DM100LC4</b>					246
3.0	6730	1.30	470.60		
3.4	5900	1.50	412.22		
3.8	5360	1.65	374.97		
4.2	4830	1.85	337.74		
4.6	4340	2.1	303.24		
5.4	3720	2.4	260.13		

Тип	n2 [1/мин]	T2 [Нм]	cG	i	~кг
<b>F73G32A DM100LC4</b>					165
3.7	5510	0.90	385.26		
4.1	4980	1.00	347.80		
4.5	4520	1.10	315.75		
5.0	4030	1.20	281.53		
5.9	3420	1.45	238.76		

Тип	n2 [1/мин]	T2 [Нм]	cG	i	~кг
<b>F73A DM100LC4</b>					152
5.1	4090	1.20	274.23		
5.7	3720	1.30	249.41		
6.2	3400	1.45	228.27		
6.7	3150	1.55	211.55		
7.4	2860	1.70	191.74		
8.1	2610	1.85	174.87		
8.7	2420	2.0	162.19		
9.6	2190	2.2	146.94		
11	1990	2.4	133.66		

Тип	n2 [1/мин]	T2 [Нм]	cG	i	~кг
<b>F63A DM100LC4</b>					102
6.5	3250	0.85	218.27		
7.1	2950	0.95	197.90		
7.8	2690	1.05	180.55		
8.5	2470	1.15	166.08		
9.4	2230	1.25	149.88		
10	2030	1.40	136.08		
11	1870	1.50	125.81		
12	1690	1.65	113.33		
14	1510	1.85	101.56		
16	1360	2.1	90.95		
17	1220	2.3	81.85		

Тип	n2 [1/мин]	T2 [Нм]	cG	i	~кг
<b>F53A DM100LC4</b>					71
10	2000	0.80	134.37		
11	1830	0.85	122.86		
13	1640	0.95	110.24		
14	1480	1.05	99.49		
15	1360	1.15	91.57		
17	1220	1.30	81.85		
19	1080	1.45	72.68		
22	960	1.65	64.40		
25	840	1.90	56.37		
28	760	2.1	50.88		
30	700	2.3	46.83		
34	625	2.5	41.85		

Тип	n2 [1/мин]	T2 [Нм]	cG	i	~кг
<b>F43A DM100LC4</b>					49
19	1130	0.80	75.79		
21	1000	0.90	67.16		
24	880	1.00	59.12		
27	770	1.15	51.77		
30	700	1.25	46.92		
34	625	1.40	42.08		
37	570	1.55	38.18		
42	505	1.75	33.83		
47	445	2.00	29.78		
54	390	2.2	26.08		
62	340	2.3	22.91		

Тип	n2 [1/мин]	T2 [Нм]	cG	i	~кг
<b>F42A DM100LC4</b>					49
47	450	1.95	30.05		
52	405	2.2	27.14		
57	365	2.4	24.65		

Тип	n2 [1/мин]	T2 [Нм]	cG	i	~кг
<b>F33A DM100LC4</b>					39
36	585	0.80	39.35		
39	535	0.90	35.76		
45	470	1.00	31.53		
50	415	1.15	27.93		
56	370	1.25	24.99		
65	325	1.45	21.75		

Тип	n2 [1/мин]	T2 [Нм]	cG	i	~кг
<b>F32A DM100LC4</b>					38
57	365	1.30	24.60		
64	330	1.45	22.12		
70	300	1.55	20.01		
77	270	1.65	18.24		
87	240	1.80	16.27		
97	220	1.95	14.60		
106	197	2.1	13.24		
120	175	2.3	11.74		
136	154	2.5	10.33		

Тип	n2 [1/мин]	T2 [Нм]	cG	i	~кг
<b>F22A DM100LC4</b>					32
75	280	0.85	18.86		
84	250	1.00	16.82		
93	225	1.05	15.09		
103	205	1.15	13.71		
117	180	1.25	12.09		
132	160	1.35	10.71		
147	143	1.45	9.58		
169	124	1.55	8.34		
185	114	1.45	7.62		
207	101	1.60	6.80		
231	91	1.65	6.10		
254	83	1.70	5.54		
289	73	1.80	4.89		
326	64	1.90	4.33		
364	58	2.00	3.87		
418	50	2.1	3.37		

Тип	n2 [1/мин]	T2 [Нм]	cG	i	~кг
<b>F43A DM100LD4</b>					53
27	1050	0.85	51.77		
30	955	0.95	46.92		
34	855	1.05	42.08		
37	775	1.15	38.18		
42	685	1.30	33.83		
47	605	1.45	29.78		
54	530	1.60	26.08		
62	465	1.70	22.91		

Тип	n2 [1/мин]	T2 [Нм]	cG	i	~кг
<b>F42A DM100LD4</b>					52
47	610	1.45	30.05		
52	550	1.60	27.14		
57	500	1.75	24.65		
63	460	1.95	22.54		
70	410	2.1	20.22		
77	370	2.4	18.25		

Тип	n2 [1/мин]	T2 [Нм]	cG	i	~кг
<b>F33A DM100LD4</b>					42
50	565	0.85	27.93		
56	510	0.95	24.99		
65	440	1.05	21.75		

## 3.0 kW

Тип	n2 [1/мин]	T2 [Нм]	cG	i	~кг
<b>F83G32A DM100LD4</b>					250
3.0	9180	0.95	470.60		
3.4	8040	1.10	412.22		
3.8	7310	1.20	374.97		
4.2	6590	1.35	337.74		
4.6	5920	1.50	303.24		
5.4	5070	1.75	260.13		
6.2	4460	2.00	228.49		

Тип	n2 [1/мин]	T2 [Нм]	cG	i	~кг
<b>F83A DM100LD4</b>					236
7.0	4080	2.2	200.61		
7.7	3730	2.4	183.42		

Тип	n2 [1/мин]	T2 [Нм]	cG	i	~кг
<b>F73G32A DM100LD4</b>					169
4.5	6160	0.80	315.75		
5.0	5490	0.90	281.53		
5.9	4660	1.05	238.76		

Тип	n2 [1/мин]	T2 [Нм]	cG	i	~кг
<b>F73A DM100LD4</b>					156
5.1	5570	0.90	274.23		
5.7	5070	0.95	249.41		
6.2	4640	1.05	228.27		
6.7	4300	1.15	211.55		
7.4	3900	1.25	191.74		
8.1	3550	1.35	174.87		
8.7	3300	1.50	162.19		
9.6	2990	1.65	146.94		
11	2720	1.80	133.66		
12	2450	2.00	120.60		
13	2220	2.2	109.41		

Тип	n2 [1/мин]	T2 [Нм]	cG	i	~кг
<b>F63A DM100LD4</b>					106
8.5	3370	0.85	166.08		
9.4	3050	0.90	149.88		
10	2770	1.00	136.08		
11	2560	1.10	125.81		
12	2300	1.20	113.33		
14	2060	1.35	101.56		
16	1850	1.50	90.95		
17	1660	1.70	81.85		

Тип	n2 [1/мин]	T2 [Нм]	cG	i	~кг
<b>F53A DM100LD4</b>					74
14	2020	0.80	99.49		
15	1860	0.85	91.57		
17	1660	0.95	81.85		
19	1480	1.05	72.68		
22	1310	1.20	64.40		
25	1150	1.40	56.37		
28	1				

Тип	n2 [1/мин]	T2 [Нм]	cG	i	~кг
<b>F53A DM112MX4</b>					82
20	1950	0.80	72.68		
22	1730	0.90	64.40		
25	1510	1.05	56.37		
28	1360	1.15	50.88		
30	1260	1.25	46.83		
34	1120	1.40	41.85		
38	995	1.60	37.17		
43	885	1.80	32.93		
49	785	2.0	29.31		

Тип	n2 [1/мин]	T2 [Нм]	cG	i	~кг
<b>F52A DM112MX4</b>					81
41	920	1.60	34.34		
45	840	1.70	31.33		
49	775	2.1	28.82		
55	695	2.3	26.01		
60	635	2.5	23.61		

Тип	n2 [1/мин]	T2 [Нм]	cG	i	~кг
<b>F43A DM112MX4</b>					61
34	1130	0.80	42.08		
37	1020	0.85	38.18		
42	905	0.95	33.83		
48	800	1.10	29.78		
55	700	1.20	26.08		
62	615	1.30	22.91		

Тип	n2 [1/мин]	T2 [Нм]	cG	i	~кг
<b>F42A DM112MX4</b>					61
53	725	1.20	27.14		
58	660	1.35	24.65		
63	605	1.45	22.54		
70	540	1.65	20.22		
78	490	1.80	18.25		
85	450	1.95	16.80		
95	405	2.2	15.02		
107	355	2.5	13.33		
194	197	2.2	7.36		

Тип	n2 [1/мин]	T2 [Нм]	cG	i	~кг
<b>F33A DM112MX4</b>					51
66	585	0.80	21.75		

Тип	n2 [1/мин]	T2 [Нм]	cG	i	~кг
<b>F32A DM112MX4</b>					50
64	595	0.80	22.12		
71	535	0.85	20.01		
78	490	0.90	18.24		
88	435	1.00	16.27		
98	390	1.10	14.60		
108	355	1.15	13.24		
121	315	1.25	11.74		
138	275	1.40	10.33		
158	245	1.55	9.05		
168	230	1.10	8.50		
179	215	1.70	7.95		
188	205	1.15	7.58		
210	182	1.25	6.80		
231	165	1.30	6.17		
261	147	1.40	5.47		
296	129	1.50	4.81		
338	113	1.60	4.21		
385	99	1.70	3.70		

## 5.5 kW

Тип	n2 [1/мин]	T2 [Нм]	cG	i	~кг
<b>F83G32A DA132S4</b>					276
4.8	10500	0.85	303.24		
5.6	9010	1.00	260.13		
6.4	7920	1.10	228.49		

Тип	n2 [1/мин]	T2 [Нм]	cG	i	~кг
<b>F83A DA132S4</b>					264
7.3	7240	1.25	200.61		
7.9	6620	1.35	183.42		
8.6	6120	1.45	169.54		
9.4	5560	1.60	154.08		
10	5080	1.75	140.63		
11	4600	1.95	127.39		
13	4190	2.1	116.03		
14	3670	2.4	101.64		

Тип	n2 [1/мин]	T2 [Нм]	cG	i	~кг
<b>F73A DA132S4</b>					183
9.0	5850	0.85	162.19		
9.9	5300	0.90	146.94		
11	4820	1.00	133.66		
12	4350	1.10	120.60		
13	3950	1.25	109.41		
15	3420	1.45	94.78		
17	3100	1.60	85.76		
19	2810	1.75	77.85		
21	2510	1.95	69.41		
25	2130	2.3	58.87		

Тип	n2 [1/мин]	T2 [Нм]	cG	i	~кг
<b>F63A DA132S4</b>					133
16	3280	0.85	90.95		
18	2950	0.95	81.85		
20	2580	1.10	71.41		
23	2310	1.20	63.98		
26	2050	1.35	56.75		
30	1780	1.55	49.31		
33	1590	1.75	44.16		
37	1430	1.95	39.74		
42	1250	2.2	34.67		
47	1120	2.5	31.06		

Тип	n2 [1/мин]	T2 [Нм]	cG	i	~кг
<b>F62A DA132S4</b>					131
43	1230	2.1	34.05		
47	1120	2.2	31.05		

Тип	n2 [1/мин]	T2 [Нм]	cG	i	~кг
<b>F53A DA132S4</b>					101
26	2040	0.80	56.37		
29	1840	0.85	50.88		
31	1690	0.95	46.83		
35	1510	1.05	41.85		
39	1340	1.20	37.17		
44	1190	1.35	32.93		
50	1060	1.50	29.31		
58	905	1.75	25.11		
66	800	1.85	22.15		

Тип	n2 [1/мин]	T2 [Нм]	cG	i	~кг
<b>F52A DA132S4</b>					100
56	940	1.70	26.01		
62	850	1.85	23.61		
67	790	2.0	21.83		
74	710	2.2	19.67		
83	635	2.5	17.62		

Тип	n2 [1/мин]	T2 [Нм]	cG	i	~кг
<b>F43A DA132S4</b>					80
49	1080	0.80	29.78		
56	940	0.90	26.08		
64	825	0.95	22.91		

Тип	n2 [1/мин]	T2 [Нм]	cG	i	~кг
<b>F42A DA132S4</b>					80
72	730	1.20	20.22		
80	660	1.35	18.25		
87	605	1.45	16.80		
97	540	1.65	15.02		
109	480	1.85	13.33		
123	425	2.1	11.82		
138	380	2.3	10.51		
162	325	2.7	9.01		
183	285	3.1	7.94		
198	265	1.65	7.36		
215	245	2.3	6.77		
240	220	2.5	6.05		
271	194	2.9	5.38		
305	172	3.1	4.76		
343	153	3.3	4.24		
401	131	3.6	3.63		
454	116	3.8	3.20		

## 7.5 kW

Тип	n2 [1/мин]	T2 [Нм]	cG	i	~кг
<b>F83G32A DA132MX4</b>					290
6.4	10800	0.80	228.49		

Тип	n2 [1/мин]	T2 [Нм]	cG	i	~кг
<b>F83A DA132MX4</b>					277
7.3	9880	0.90	200.61		
7.9	9030	1.00	183.42		
8.6	8350	1.05	169.54		
9.4	7580	1.15	154.08		
10	6920	1.30	140.63		
11	6270	1.40	127.39		
13	5710	1.55	116.03		
14	5000	1.80	101.64		
16	4550	1.95	92.45		
17	4100	2.2	83.27		
19	3680	2.4	74.77		

Тип	n2 [1/мин]	T2 [Нм]	cG	i	~кг
<b>F73A DA132MX4</b>					197
12	5940	0.80	120.60		
13	5390	0.90	109.41		
15	4670	1.05	94.78		
17	4220	1.15	85.76		
19	3830	1.25	77.85		
21	3420	1.45	69.41		
25	2900	1.70	58.87		
28	2550	1.90	51.81		
32	2210	2.2	44.88		
36	2000	2.4	40.61		

Тип	n2 [1/мин]	T2 [Нм]	cG	i	~кг
<b>F63A DA132MX4</b>					146
20	3520	0.80	71.41		
23	3150	0.90	63.98		
26	2790	1.00	56.75		
30	2430	1.15	49.31		
33	2170	1.30	44.16		
37	1960	1.45	39.74		
42	1710	1.65	34.67		
47	1530	1.80	31.06		
53	1360	1.90	27.56		
60	1190	2.0	24.21		

Тип	n2 [1/мин]	T2 [Нм]	cG	i	~кг
<b>F62A DA132MX4</b>					144
43	1680	1.50	34.05		
47	1530	1.65	31.05		
51	1420	2.00	28.80		
56	1280	2.2	26.09		
61	1170	2.4	23.73		

Тип	n2 [1/мин]	T2 [Нм]	cG	i	~кг
<b>F53A DA132MX4</b>					115
39	1830	0.85	37.17		
44	1620	1.00	32.93		
50	1440	1.10	29.31		
58	1240	1.30	25.11		
66	1090	1.35	22.15		

# Плоские цилиндрические редукторы F

Тип	n2 [1/мин]	T2 [Нм]	cG	i	~кг
<b>216</b>					
F73A DA160M4	17	6150	0.80	85.76	
19	5580	0.85	77.85		
21	4980	1.00	69.41		
25	4220	1.15	58.87		
28	3720	1.30	51.81		
33	3220	1.50	44.88		
36	2910	1.65	40.61		
40	2640	1.75	36.86		
45	2360	1.85	32.87		
53	2000	2.1	27.88		
62	1710	2.2	23.79		
<b>212</b>					
F72A DA160M4	51	2050	2.2	28.53	
57	1850	2.3	25.85		
62	1690	2.5	23.54		
<b>166</b>					
F63A DA160M4	30	3540	0.80	49.31	
33	3170	0.90	44.16		
37	2850	1.00	39.74		
42	2490	1.15	34.67		
47	2230	1.25	31.06		
53	1980	1.30	27.56		
61	1740	1.40	24.21		
<b>164</b>					
F62A DA160M4	56	1870	1.50	26.09	
62	1700	1.65	23.73		
68	1540	1.85	21.42		
75	1390	2.00	19.43		
87	1210	2.2	16.83		
96	1090	2.4	15.23		
106	990	2.5	13.82		
<b>135</b>					
F53A DA160M4	58	1800	0.90	25.11	
66	1590	0.95	22.15		
<b>134</b>					
F52A DA160M4	74	1410	1.10	19.67	
83	1260	1.25	17.62		
93	1130	1.40	15.78		
103	1020	1.55	14.20		
118	890	1.80	12.39		
132	795	1.90	11.10		
149	705	2.1	9.85		
169	620	2.3	8.65		
189	555	1.65	7.74		
211	495	1.75	6.94		
235	450	1.85	6.24		
269	390	2.0	5.45		
300	350	2.1	4.88		
339	310	2.3	4.33		
385	275	2.4	3.80		
<b>15.0 kW</b>					
<b>313</b>					
F83A DA160L4	13	11300	0.80	116.03	
14	9940	0.90	101.64		
16	9040	1.00	92.45		
18	8140	1.10	83.27		
20	7310	1.20	74.77		
23	6270	1.40	64.14		
26	5420	1.65	55.44		
35	4050	2.1	41.43		
39	3640	2.3	37.20		
46	3120	2.5	31.91		
<b>232</b>					
F73A DA160L4	25	5760	0.85	58.87	
28	5070	0.95	51.81		
33	4390	1.10	44.88		
36	3970	1.20	40.61		
40	3600	1.30	36.86		
45	3210	1.35	32.87		
53	2730	1.50	27.88		
62	2330	1.65	23.79		

Тип	n2 [1/мин]	T2 [Нм]	cG	i	~кг
<b>228</b>					
F72A DA160L4	51	2790	1.60	28.53	
57	2530	1.70	25.85		
62	2300	1.80	23.54		
71	2020	2.00	20.62		
78	1830	2.1	18.76		
87	1650	2.3	16.90		
97	1480	2.5	15.17		
161	890	2.5	9.11		
<b>183</b>					
F63A DA160L4	42	3390	0.85	34.67	
47	3040	0.90	31.06		
53	2690	0.95	27.56		
61	2370	1.00	24.21		
<b>181</b>					
F62A DA160L4	56	2550	1.10	26.09	
62	2320	1.20	23.73		
68	2090	1.35	21.42		
75	1900	1.45	19.43		
87	1650	1.60	16.83		
96	1490	1.75	15.23		
106	1350	1.85	13.82		
119	1210	2.0	12.33		
140	1020	2.3	10.45		
190	755	1.90	7.70		
210	680	2.1	6.97		
232	620	2.2	6.33		
260	550	2.3	5.64		
<b>150</b>					
F52A DA160L4	74	1920	0.80	19.67	
83	1720	0.90	17.62		
93	1540	1.05	15.78		
103	1390	1.15	14.20		
118	1210	1.30	12.39		
132	1090	1.40	11.10		
149	965	1.55	9.85		
169	845	1.70	8.65		
189	755	1.20	7.74		
211	680	1.30	6.94		
235	610	1.35	6.24		
269	530	1.45	5.45		
300	475	1.55	4.88		
339	425	1.70	4.33		
385	370	1.80	3.80		
<b>18.5 kW</b>					
<b>318</b>					
F83A DA180MC4	16	11100	0.80	92.45	
18	10000	0.90	83.27		
20	9020	1.00	74.77		
23	7730	1.15	64.14		
26	6690	1.35	55.44		
30	5810	1.50	48.19		
35	5000	1.70	41.43		
39	4490	1.85	37.20		
46	3850	2.1	31.91		
53	3330	2.3	27.58		
61	2890	2.5	23.97		
<b>237</b>					
F73A DA180MC4	28	6250	0.80	51.81	
33	5410	0.90	44.88		
36	4900	1.00	40.61		
40	4450	1.05	36.86		
45	3960	1.10	32.87		
53	3360	1.20	27.88		
62	2870	1.35	23.79		

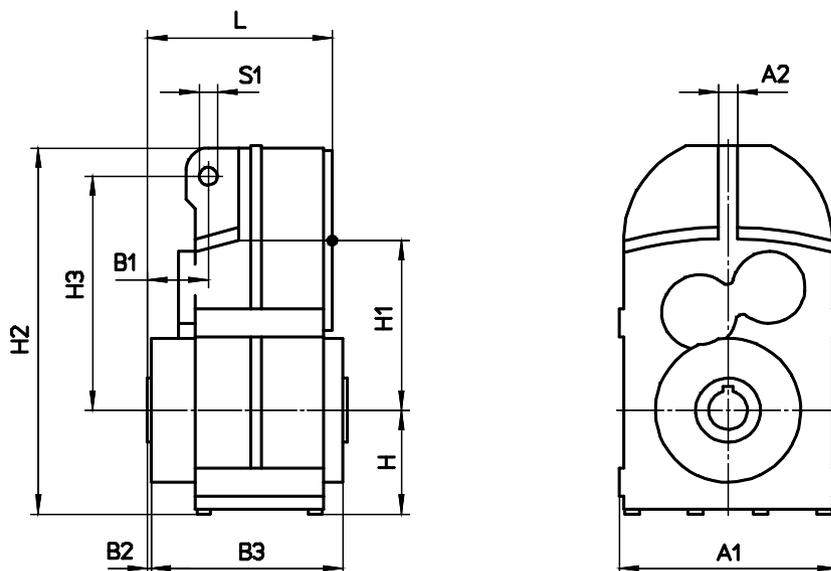
Тип	n2 [1/мин]	T2 [Нм]	cG	i	~кг
<b>233</b>					
F72A DA180MC4	57	3120	1.40	25.85	
62	2840	1.50	23.54		
71	2490	1.60	20.62		
78	2260	1.75	18.76		
87	2040	1.85	16.90		
97	1830	2.0	15.17		
113	1570	2.2	13.01		
130	1360	2.5	11.25		
161	1100	2.0	9.11		
177	1000	2.2	8.29		
196	900	2.3	7.46		
219	810	2.4	6.70		
<b>188</b>					
F63A DA180MC4	53	3320	0.80	27.56	
61	2920	0.80	24.21		
<b>186</b>					
F62A DA180MC4	68	2580	1.10	21.42	
75	2340	1.20	19.43		
87	2030	1.30	16.83		
96	1840	1.40	15.23		
106	1670	1.50	13.82		
119	1490	1.65	12.33		
140	1260	1.85	10.45		
164	1080	2.1	8.92		
190	930	1.55	7.70		
210	840	1.65	6.97		
232	765	1.75	6.33		
260	680	1.90	5.64		
306	575	2.1	4.78		
359	490	2.2	4.08		
<b>22.0 kW</b>					
<b>328</b>					
F83A DA180LC4	20	10700	0.85	74.77	
23	9200	0.95	64.14		
26	7950	1.10	55.44		
30	6910	1.30	48.19		
35	5940	1.45	41.43		
39	5330	1.55	37.20		
46	4580	1.70	31.91		
53	3960	1.90	27.58		
61	3440	2.1	23.97		
<b>322</b>					
F82A DA180LC4	73	2900	2.2	20.19	
80	2620	2.4	18.25		
<b>248</b>					
F73A DA180LC4	36	5820	0.85	40.61	
40	5290	0.90	36.86		
45	4710	0.95	32.87		
53	4000	1.05	27.88		
62	3410	1.10	23.79		
<b>244</b>					
F72A DA180LC4	57	3710	1.15	25.85	
62	3380	1.25	23.54		
71	2960	1.35	20.62		
78	2690	1.45	18.76		
87	2420	1.55	16.90		
97	2180	1.70	15.17		
113	1870	1.90	13.01		
130	1610	2.1	11.25		
150	1400	2.3	9.78		
161	1310	1.70	9.11		
177	1190	1.80	8.29		
196	1070	1.95	7.46		
219	960	2.1	6.70		
255	825	2.3	5.75		
295	715	2.4	4.97		

Тип	n2 [1/мин]	T2 [Нм]	cG	i	~кг
<b>197</b>					
F62A DA180LC4	68	3070	0.90	21.42	
75	2790	1.00	19.43		
87	2410	1.10	16.83		
96	2180	1.20	15.23		
106	1980	1.25	13.82		
119	1770	1.35	12.33		
140	1500	1.55	10.45		
164	1280	1.75	8.92		
190	1100	1.30	7.70		
210	1000	1.40	6.97		
232	905	1.50	6.33		
260	810	1.60	5.64		
306	685	1.75	4.78		
359	585	1.90	4.08		
<b>30.0 kW</b>					
<b>400</b>					
F83A DA200L4	27	10700	0.85	55.44	
31	9330	0.95	48.19		
36	8020	1.05	41.43		
40	7200	1.15	37.20		
46	6180	1.30	31.91		
54	5340	1.40	27.58		
62	4640	1.55	23.97		
<b>393</b>					
F82A DA200L4	73	3910	1.65	20.19	
81	3530	1.80	18.25		
93	3070	1.95	15.83		
107	2680	2.2	13.85		
121	2360	2.4	12.20		
147	1950	1.95	10.08		
162	1760	2.1	9.11		
187	1530	2.3	7.90		
214	1340	2.4	6.92		
<b>320</b>					
F73A DA200L4	62	4610	0.85	23.79	
<b>316</b>					
F72A DA200L4	72	3990	1.00	20.62	
79	3630	1.10	18.76		
88	3270	1.15	16.90		
98	2940	1.25	15.17		
114	2520	1.40	13.01		
132	2180	1.55	11.25		
151	1890	1.70	9.78		
162	1760	1.25	9.11		
179	1600	1.35	8.29		
198	1450	1.45	7.46		
221	1300	1.55	6.70		
257	1110	1.65	5.75		
298	960	1.80	4.97		
343	835	1.95	4.32		
<b>37.0 kW</b>					
<b>456</b>					
F83A DA225SX4	36	9920	0.85	41.43	
40	8910	0.95	37.20		
46	7640	1.05	31.91		
53	6610	1.15	27.58		
62	5740</				

Тип				~кг
n2 [1/мин]	T2 [Нм]	cG	i	
<b>45.0 kW</b>				
F83A DA225MX4				488
46	9300	0.85	31.91	
53	8040	0.95	27.58	
62	6980	1.05	23.97	
F82A DA225MX4				483
73	5880	1.10	20.19	
81	5320	1.20	18.25	
93	4610	1.30	15.83	
106	4040	1.45	13.85	
121	3560	1.55	12.20	
146	2940	1.30	10.08	
162	2650	1.35	9.11	
187	2300	1.50	7.90	
213	2020	1.60	6.92	
242	1780	1.75	6.09	

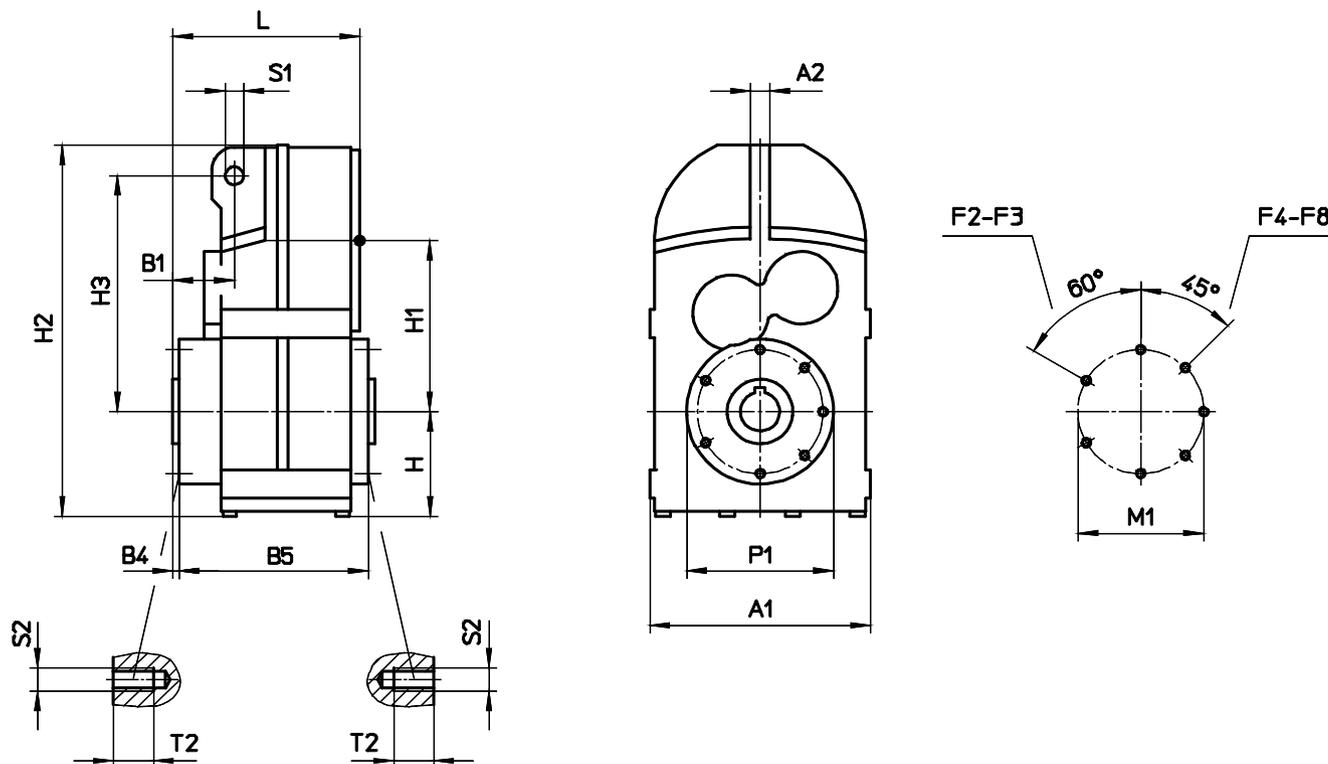
## Размеры

### A - Вариант с монтажом на вал



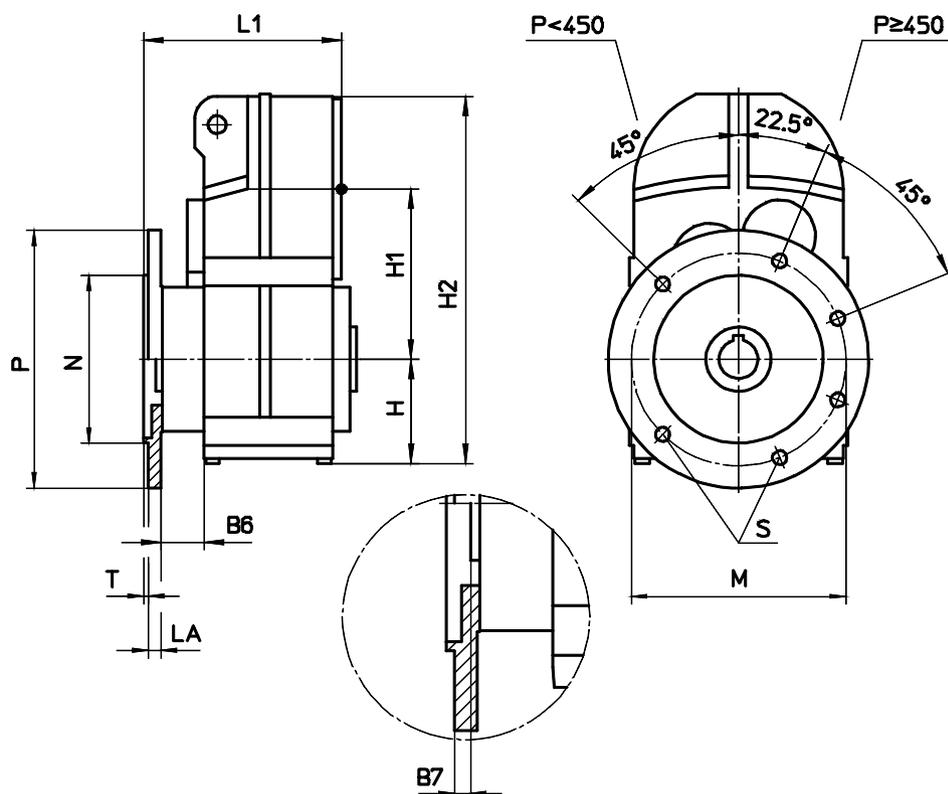
	A1	A2	B1	B2	B3	H	H1	H2	H3	L	S1
<b>F2</b>	150	12	40	1	119	70.5	110	243	156	109	Ø14
<b>F3</b>	168	15	45	1	148	81	132	286.5	182	140.5	Ø14
<b>F4</b>	210	20	47.5	1.5	172	98.5	159	341	217	158.5	Ø14
<b>F5</b>	263	25	53	1.5	207	120.5	196	421	270	184	Ø22
<b>F6</b>	313	30	62	2.5	235	144.5	234	508	328	215	Ø22
<b>F7</b>	367	35	76	3.5	293	171.5	273	599.5	382	250.5	Ø26
<b>F8</b>	417	40	93	3.5	343	191.5	324	696.5	458	301	Ø26

## В - Вариант с монтажом на вал



	A1	A2	B1	B4	B5	H	H1	H2	H3	L	S1	M1	P1	S2	T2
<b>F2</b>	150	12	40	2	116	70.5	110	243	156	109	∅14	87	99	M6	9
<b>F3</b>	168	15	45	3	144	81	132	286.5	182	140.5	∅14	96	112	M8	12
<b>F4</b>	210	20	47.5	3.5	168	98.5	159	341	217	158.5	∅14	106	122	M8	12
<b>F5</b>	263	25	53	4	202	120.5	196	421	270	184	∅22	130	150	M10	15
<b>F6</b>	313	30	62	5	230	144.5	234	508	328	215	∅22	154	178	M12	18
<b>F7</b>	367	35	76	6	288	171.5	273	599.5	382	250.5	∅26	182	214	M16	24
<b>F8</b>	417	40	93	6	338	191.5	324	696.5	458	301	∅26	220	260	M20	30

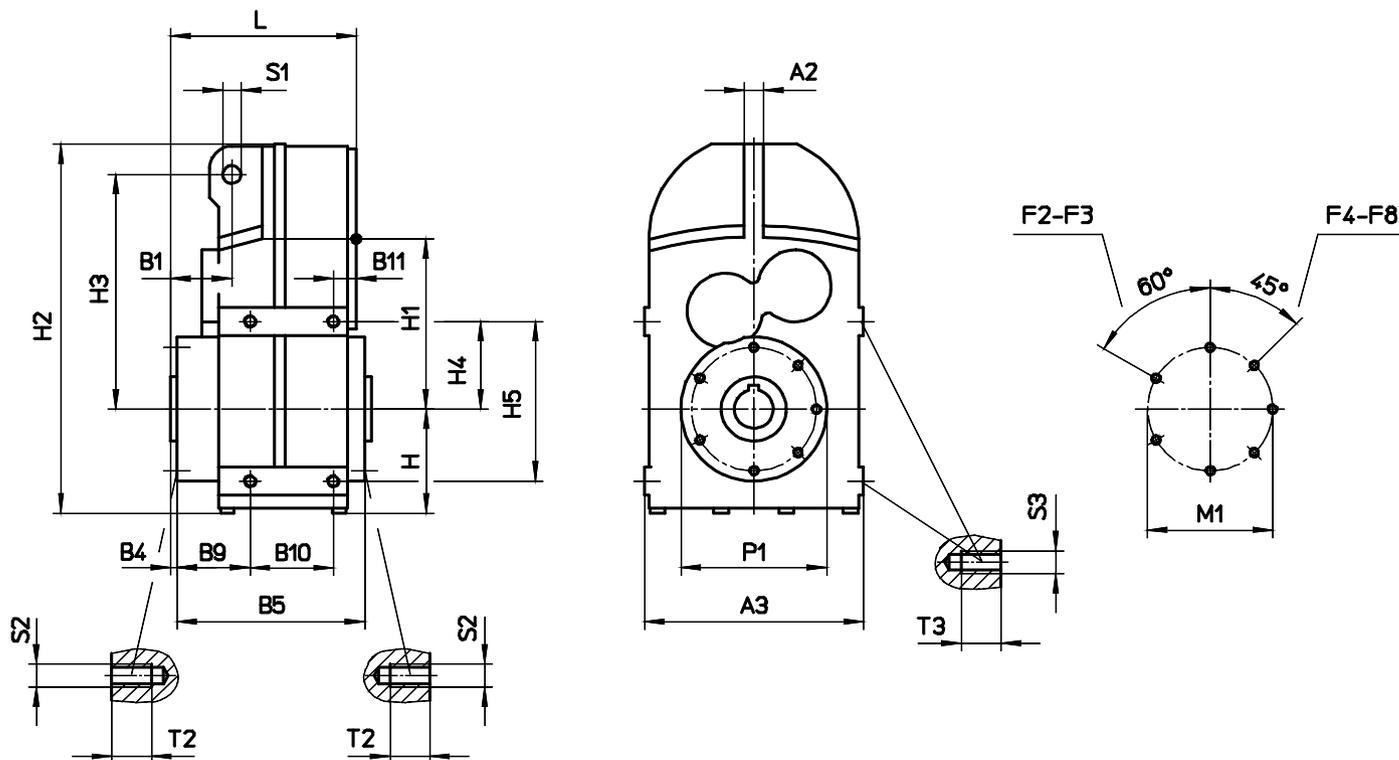
## C - C фланцевым креплением



	B6	B7	H	H1	H2	L1
F2	26	10	70.5	110	243	122.5
F3	33	8	81	132	286.5	152
F4	34	7.5	98.5	159	341	169.5
F5	42	8	120.5	196	421	196
F6	46	8	144.5	234	508	227
F7	55.5	10	171.5	273	599.5	265.5
F8	60	15	191.5	324	696.5	321

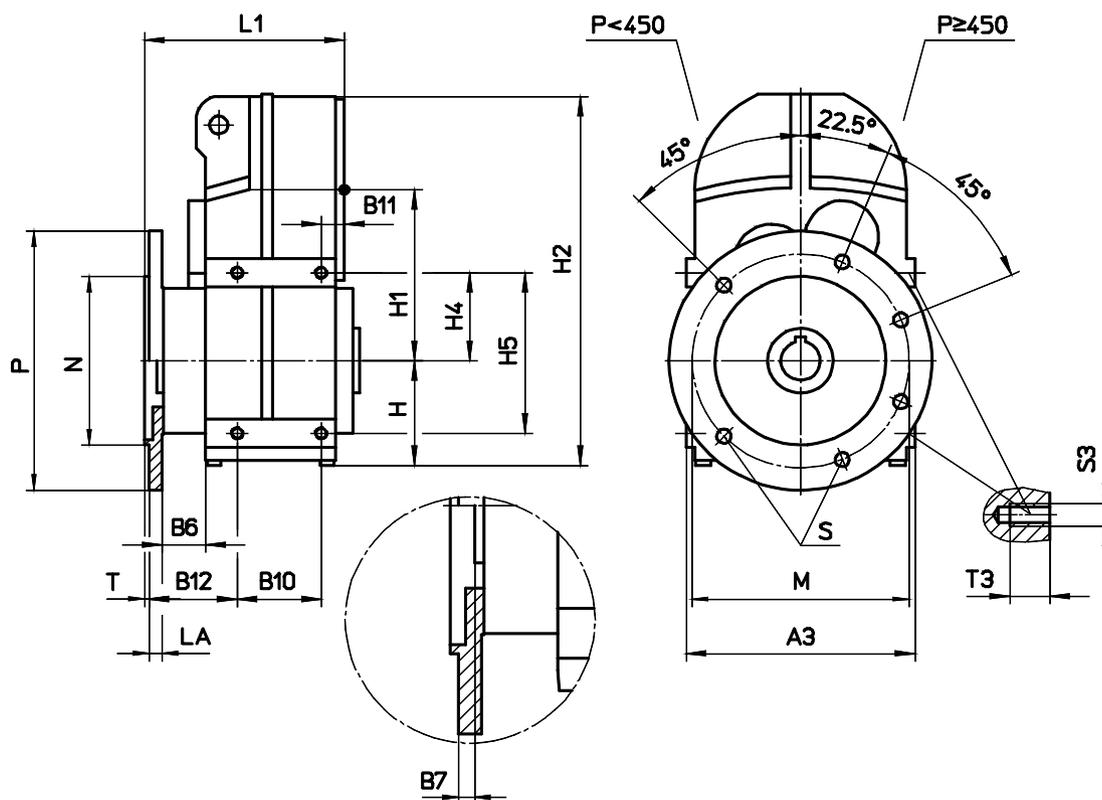
	M	N	P	LA	T	S
F2	Ø130	Ø110 j6	Ø160	9	3.5	Ø9
F3	Ø130	Ø110 j6	Ø160	9	3.5	Ø9
	Ø165	Ø130 j6	Ø200	10	3.5	Ø11
F4	Ø165	Ø130 j6	Ø200	10	3.5	Ø11
	Ø215	Ø180 j6	Ø250	11	4	Ø13.5
F5	Ø215	Ø180 j6	Ø250	11	4	Ø13.5
	Ø265	Ø230 j6	Ø300	12	4	Ø13.5
F6	Ø265	Ø230 j6	Ø300	12	4	Ø13.5
	Ø300	Ø250 h6	Ø350	13	5	Ø17.5
F7	Ø300	Ø250 h6	Ø350	13	5	Ø17.5
	Ø400	Ø350 h6	Ø450	16	5	Ø17.5
F8	Ø400	Ø350 h6	Ø450	16	5	Ø17.5

## D - Установка на вал + боковые поверхности



	A2	A3	B1	B4	B5	B9	B10	B11	H	H1	H2	H3	H4	H5	L	S1	M1	P1	S2	T2	S3	T3
<b>F2</b>	12	146	40	2	116	31	64	12	70.5	110	243	156	55	100	109	Ø14	87	99	M6	9	M8	12
<b>F3</b>	15	164	45	3	144	56	64	17.5	81	132	286.5	182	68	124	140.5	Ø14	96	112	M8	12	M10	15
<b>F4</b>	20	206	47.5	3.5	168	57	80	18	98.5	159	341	217	87	158	158.5	Ø14	106	122	M8	12	M12	18
<b>F5</b>	25	258	53	4	202	60	104	16	120.5	196	421	270	112	202	184	Ø22	130	150	M10	15	M12	18
<b>F6</b>	30	308	62	5	230	70	120	20	144.5	234	508	328	134	244	215	Ø22	154	178	M12	18	M16	24
<b>F7</b>	35	362	76	6	288	75.5	145	24	171.5	273	599.5	382	245	370	250.5	Ø26	182	214	M16	24	M20	30
<b>F8</b>	40	412	93	6	338	81	185	29	191.5	324	696.5	458	298	440	301	Ø26	220	260	M20	30	M24	36

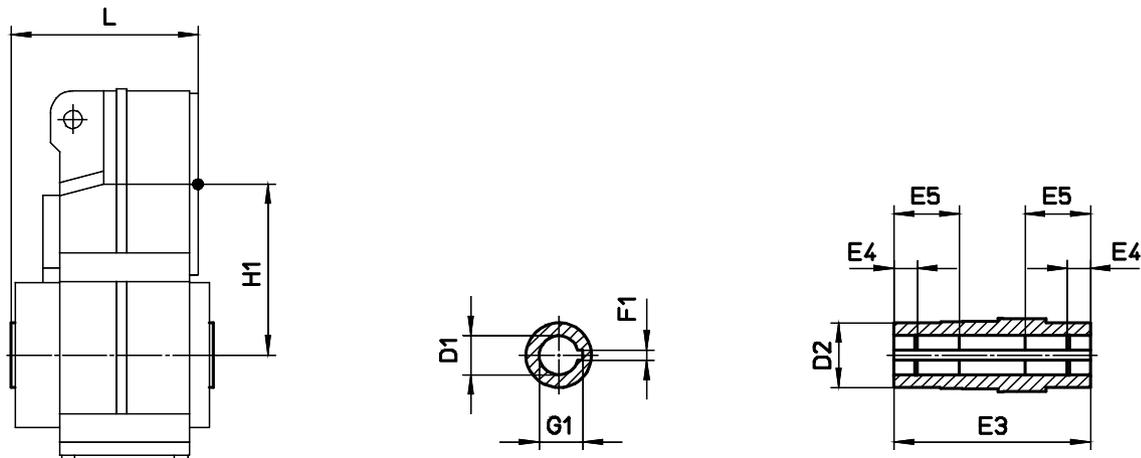
## E - Фланцевое исполнение + боковые поверхности



	A3	B6	B7	B10	B11	B12	H	H1	H2	H4	H5	L1	S3	T3
<b>F2</b>	146	26	10	64	12	43	70.5	110	243	55	100	122.5	M8	12
<b>F3</b>	164	33	8	64	17.5	67	81	132	286.5	68	124	152	M10	15
<b>F4</b>	206	34	7.5	80	18	68	98.5	159	341	87	158	169.5	M12	18
<b>F5</b>	258	42	8	104	16	72	120.5	196	421	112	202	196	M12	18
<b>F6</b>	308	46	8	120	20	83	144.5	234	508	134	244	227	M16	24
<b>F7</b>	362	55.5	10	145	24	91.5	171.5	273	599.5	245	370	265.5	M20	30
<b>F8</b>	412	60	15	185	29	102	191.5	324	696.5	298	440	321	M24	36

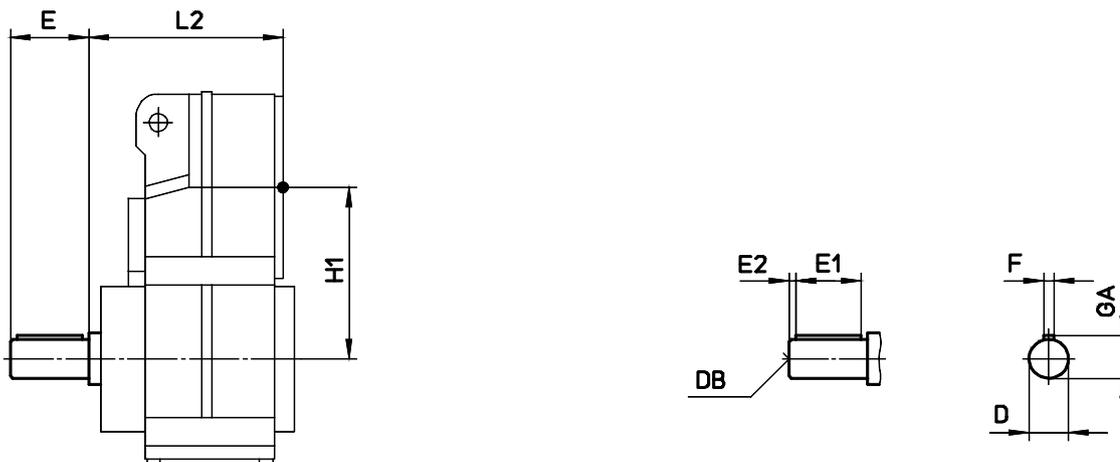
	M	N	P	LA	T	S
<b>F2</b>	Ø130	Ø110 j6	Ø160	9	3.5	Ø9
<b>F3</b>	Ø130	Ø110 j6	Ø160	9	3.5	Ø9
	Ø165	Ø130 j6	Ø200	10	3.5	Ø11
<b>F4</b>	Ø165	Ø130 j6	Ø200	10	3.5	Ø11
	Ø215	Ø180 j6	Ø250	11	4	Ø13.5
<b>F5</b>	Ø215	Ø180 j6	Ø250	11	4	Ø13.5
	Ø265	Ø230 j6	Ø300	12	4	Ø13.5
<b>F6</b>	Ø265	Ø230 j6	Ø300	12	4	Ø13.5
	Ø300	Ø250 h6	Ø350	13	5	Ø17.5
<b>F7</b>	Ø300	Ø250 h6	Ø350	13	5	Ø17.5
	Ø400	Ø350 h6	Ø450	16	5	Ø17.5
<b>F8</b>	Ø400	Ø350 h6	Ø450	16	5	Ø17.5

## Полый вал со шпоночной канавкой



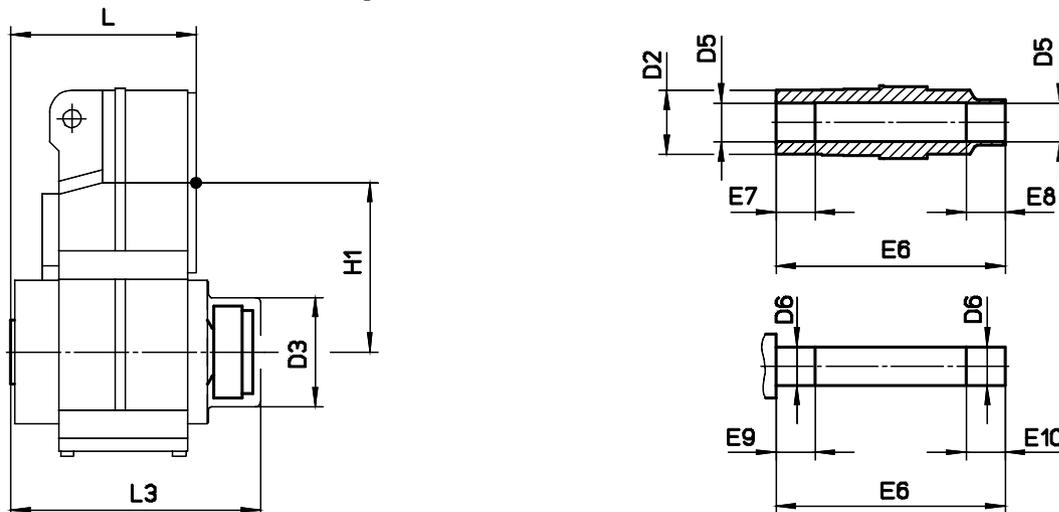
	D1	D2	E3	E4	E5	F1	G1	H1	L
F2	Ø25H7	45	120	15	-	8	28.3	110	109
F3	Ø30H7 Ø35H7	50	150	18	-	8 10	33.3 38.3	132	140.5
F4	Ø40H7	55	175	20	-	12	43.3	159	158.5
F5	Ø50H7	70	210	25	70	14	53.8	196	184
F6	Ø60H7	85	240	30	80	18	64.4	234	215
F7	Ø70H7	100	300	30	100	20	74.9	273	250.5
F8	Ø90H7	120	350	35	120	25	95.4	324	301

## V - Выходной вал со шпонкой



	D	DB	E	E1	E2	F	GA	H1	L2
F2	Ø25k6	M10	50	40	5	8	28	110	119
F3	Ø30k6 Ø35k6	M10 M12	60 70	50 60	5	8 10	33 38	132	148.5
F4	Ø40k6	M16	80	70	5	12	43	159	166
F5	Ø50k6	M16	100	80	10	14	53.5	196	192
F6	Ø60m6	M20	120	100	10	18	64	234	223
F7	Ø75m6	M20	140	125	7.5	20	79.5	273	260.5
F8	Ø90m6	M24	170	140	15	25	95	324	316

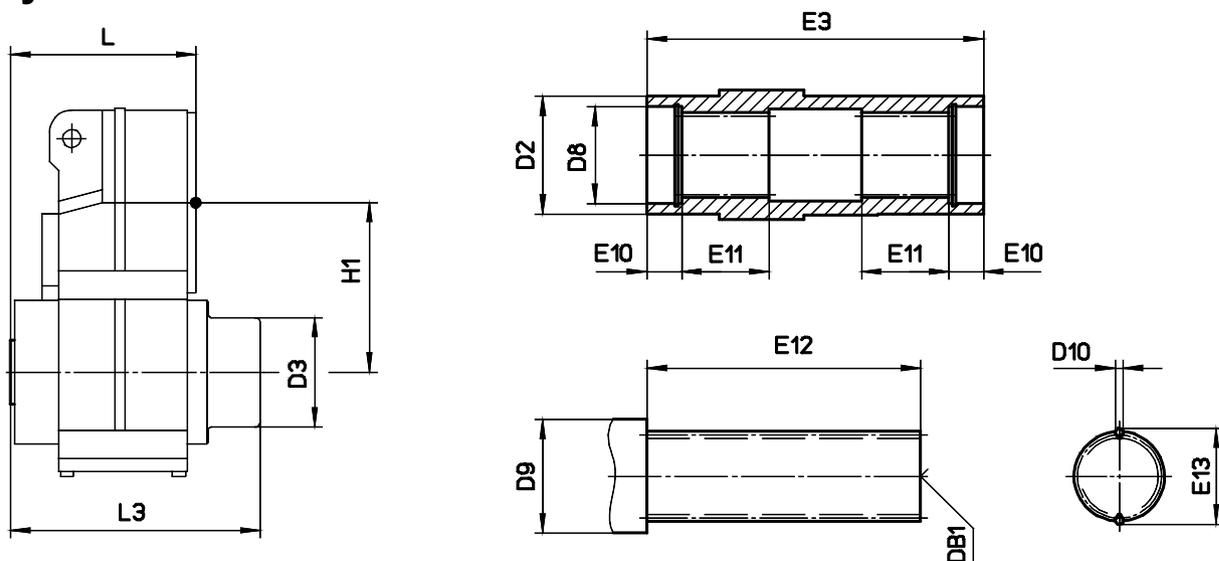
## S - Полый вал с напрессовываемым диском



*)		D2	D3	D5	D6	E6	E7	E8	E9	E10	H1	L	L3
F2	DM80 (DM100)	45	77	Ø25H7	Ø25h6	143	25	25	27	27	110	109	158
F3	DM100 (DM112)	50	86	Ø30H7 Ø35H7	Ø30h6 Ø35h6	176	20	30	22	32	132	140.5	188
F4	DM112 (DA132)	55	96	Ø40H7	Ø40h6	202	20	40	22	42	159	158.5	214.5
F5	DA132	70	117	Ø50H7	Ø50h6	242	30	50	32	52	196	184	255
F6	DA180	85	148	Ø60H7	Ø60h6	274	40	60	42	62	234	215	292
F7	DA200	100	180	Ø70H7	Ø70h6	343	50	70	52	72	273	250.5	359
F8	DA225	120	225	Ø95H7	Ø95h6	402	60	80	62	82	324	301	422

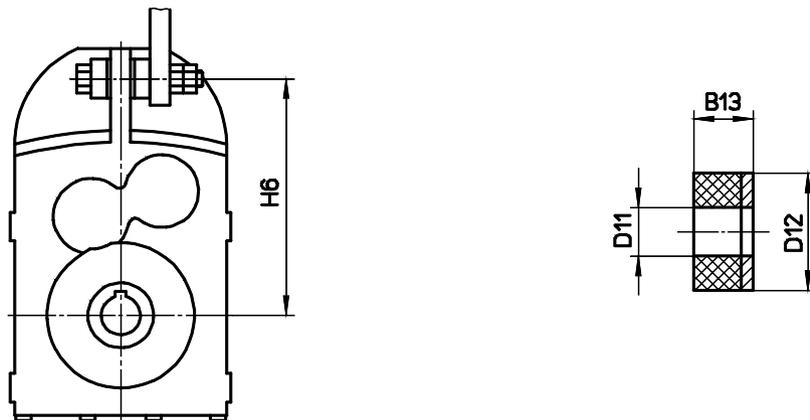
\*) максимально допустимый размер мотора (без защитной крышкой)

## Z - зубчатый полый вал



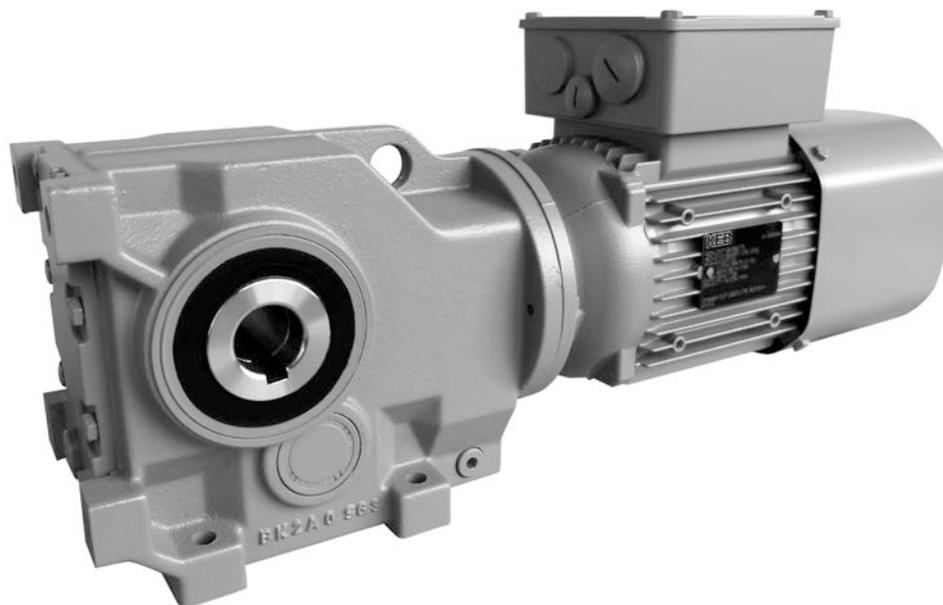
DIN5480		D2	D3	D8	D9	D10	DB1	E3	E10	E11	E12	E13	H1	L	L3
F2	30x1.25x30x22	45	77	35	40	2.75	M10	120	18	25	88	33.05 <sub>-0.04</sub>	110	109	157
F3	35x2x30x16	50	86	40	46	4	M12	150	18	32	118	38.94 <sub>-0.04</sub>	132	140.5	188
F4	40x2x30x18	55	96	42	50	4.5	M16	175	23	42	140	45.08 <sub>-0.04</sub>	159	158.5	214.5
F5	50x2x30x24	70	117	52	62	4	M16	210	23	52	174	54.16 <sub>-0.05</sub>	196	184	255
F6	65x2x30x31	85	148	70	82	4	M20	240	25	62	195	68.99 <sub>-0.06</sub>	234	215	292
F7	70x2x30x34	100	180	72	85	4	M20	300	25	72	255	74.18 <sub>-0.06</sub>	273	250.5	359
F8	85x3x30x27	120	225	90	105	6	M20	350	27	88	298	91.02 <sub>-0.06</sub>	324	301	422

## G - Резиновые элементы

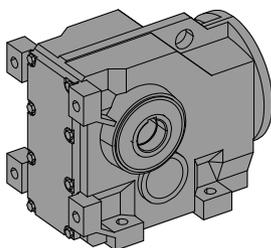


Редуктор	B13	D11	D12	H6
F2	15	12.5	30	156
F3	15	12.5	30	182
F4	20	12.5	40	217
F5	30	21	50	270
F6	30	21	60	328
F7	40	25	80	382
F8	40	25	80	458

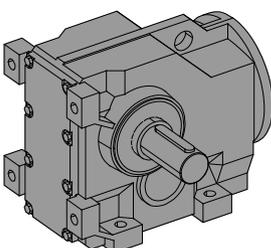
## Цилиндрическо-конические редукторы К



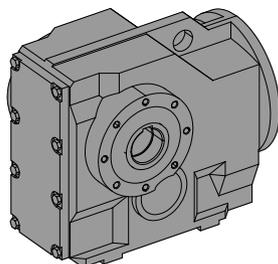
### Тип конструкции



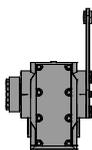
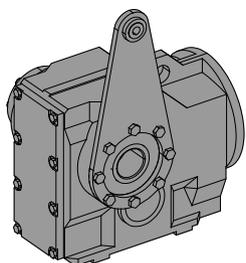
Вариант с монтажом на лапы  
Полый вал со шпоночной канавкой  
Пример: **K43A**



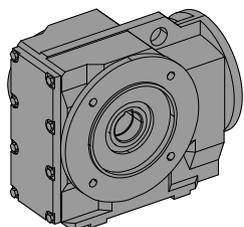
Вариант с монтажом на лапы  
Выходной вал со шпонкой  
Пример: **K33AV**



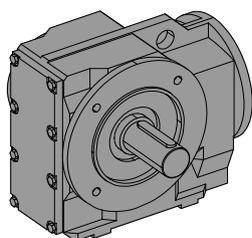
Вариант с монтажом на вал  
Полый вал со шпоночной канавкой  
Пример: **K53B**



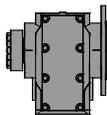
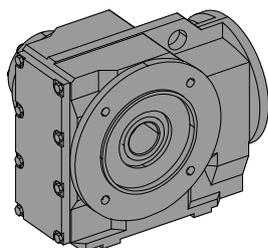
Вариант с монтажом на вал  
 Полый вал с напрессовываемым диском  
 Рычаг для передачи крутящего момента  
 Т1  
 Пример: K53BT1S



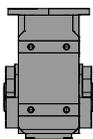
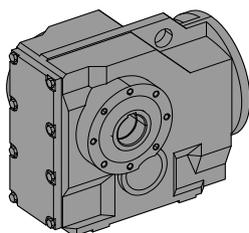
С фланцевым креплением  
 Полый вал со шпоночной канавкой  
 Пример: K43C



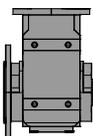
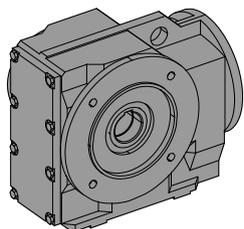
С фланцевым креплением  
 Выходной вал со шпонкой  
 Пример: K33CV



С фланцевым креплением  
 Полый вал с напрессовываемым диском  
 Пример: K43CS



Установка на вал + опорные лапы  
 Полый вал со шпоночной канавкой  
 Пример: K53D



Фланцевое исполнение + опорные лапы  
 Полый вал со шпоночной канавкой  
 Пример: K33E

## Таблица выбора - Редукторы

i	n2 [1/мин] n1=1400 1/min	T2max [Нм]	P1max [кВт]
---	--------------------------------	---------------	----------------

### К02

44.20	32	58	0.19
37.47	37	58	0.23
32.16	44	58	0.26
27.86	50	56	0.29
24.30	58	53	0.32
21.32	66	51	0.35
18.78	75	49	0.38
16.58	84	50	0.44
14.05	100	48	0.50
12.06	116	45	0.55
10.45	134	43	0.60
9.11	154	41	0.66
8.00	175	40	0.73
7.04	199	38	0.75
6.10	229	41	0.75
5.29	265	39	0.75
4.61	304	38	0.75
4.05	346	36	0.75
3.56	393	35	0.75

### К12G03

3959.5	0.35	110	<0.05
3345.0	0.42	110	<0.05
2859.9	0.49	110	<0.05
2467.1	0.57	110	<0.05
2142.7	0.65	110	<0.05
1870.2	0.75	110	<0.05
1614.3	0.87	110	<0.05
1392.6	1.0	110	<0.05
1209.5	1.2	110	<0.05
1055.7	1.3	110	<0.05

### К12G02

926.68	1.5	110	<0.05
782.87	1.8	110	<0.05
669.33	2.1	110	<0.05
577.42	2.4	110	<0.05
501.49	2.8	110	<0.05
437.71	3.2	110	<0.05
383.38	3.7	110	<0.05
329.52	4.2	110	<0.05
284.27	4.9	110	0.06
246.89	5.7	110	0.07
215.49	6.5	110	0.07
188.74	7.4	110	0.09
161.25	8.7	110	0.10
139.55	10	110	0.12
121.98	11	110	0.13
107.46	13	110	0.15
95.27	15	110	0.17
84.88	16	110	0.19
76.20	18	110	0.22
66.51	21	100	0.22
58.25	24	88	0.22

i	n2 [1/мин] n1=1400 1/min	T2max [Нм]	P1max [кВт]
---	--------------------------------	---------------	----------------

### К12

54.60	26	110	0.30
46.65	30	110	0.35
40.37	35	110	0.40
35.29	40	110	0.46
31.09	45	110	0.52
27.56	51	107	0.57
24.56	57	103	0.61
22.04	64	100	0.67
19.24	73	97	0.74
16.85	83	93	0.81
15.08	93	109	1.06
13.29	105	105	1.16
11.78	119	102	1.27
10.49	133	98	1.37
9.42	149	95	1.48
8.22	170	92	1.50
7.20	194	88	1.50
6.24	224	112	1.50
5.54	253	109	1.50
4.93	284	106	1.50
4.43	316	103	1.50
3.86	362	100	1.50
3.38	414	97	1.50

### К23G03

5483.4	0.26	205	<0.05
4632.4	0.30	205	<0.05
3960.6	0.35	205	<0.05
3416.7	0.41	205	<0.05
2967.4	0.47	205	<0.05
2590.0	0.54	205	<0.05
2235.6	0.63	205	<0.05
1928.6	0.73	205	<0.05
1675.0	0.84	205	<0.05
1462.0	0.96	205	<0.05

### К23G02

1283.3	1.1	205	<0.05
1084.2	1.3	205	<0.05
926.94	1.5	205	<0.05
799.65	1.8	205	<0.05
694.50	2.0	205	<0.05
606.18	2.3	205	<0.05
530.94	2.6	205	0.06
456.34	3.1	205	0.07
393.68	3.6	205	0.08
341.91	4.1	205	0.09
298.43	4.7	205	0.10
261.38	5.4	205	0.11
228.47	6.1	205	0.13
201.29	7.0	205	0.15
178.45	7.8	205	0.17
159.00	8.8	205	0.19
142.73	9.8	205	0.21
124.58	11	205	0.24
109.11	13	205	0.27

i	n2 [1/мин] n1=1400 1/min	T2max [Нм]	P1max [кВт]
---	--------------------------------	---------------	----------------

### К23

102.27	14	205	0.29
87.38	16	205	0.34
75.61	19	205	0.40
66.09	21	205	0.45
58.23	24	205	0.51
51.62	27	205	0.58
46.00	30	205	0.65
41.29	34	205	0.72
36.04	39	205	0.83
31.57	44	205	0.95
26.14	54	205	1.14
22.85	61	205	1.31
20.13	70	205	1.49
17.84	78	205	1.68
15.90	88	205	1.88
14.27	98	205	2.10
12.46	112	205	2.40
10.91	128	205	2.74
9.34	150	161	2.53
8.28	169	161	2.85
7.38	190	161	3.00
6.63	211	161	3.00
5.78	242	161	3.00
5.07	276	161	3.00

### К33G13

8059.3	0.17	400	<0.05
6832.3	0.20	400	<0.05
5863.6	0.24	400	<0.05
5079.4	0.28	400	<0.05
4431.6	0.32	400	<0.05
3887.4	0.36	400	<0.05
3423.9	0.41	400	<0.05
3010.7	0.47	400	<0.05
2583.9	0.54	400	<0.05
2238.3	0.63	400	<0.05
1952.8	0.72	400	<0.05

### К33G12

1738.3	0.81	400	<0.05
1485.1	0.94	400	<0.05
1285.2	1.1	400	<0.05
1123.4	1.2	400	0.05
989.70	1.4	400	0.06
877.42	1.6	400	0.07
781.77	1.8	400	0.07
701.79	2.0	400	0.08
612.54	2.3	400	0.10
536.51	2.6	400	0.11
493.12	2.8	400	0.12
434.44	3.2	400	0.13
385.15	3.6	400	0.15
343.16	4.1	400	0.17
308.06	4.5	400	0.19
268.88	5.2	400	0.22
235.51	5.9	400	0.25
210.10	6.7	400	0.28
188.46	7.4	400	0.31
171.28	8.2	400	0.34
151.01	9.3	400	0.39
133.74	10	400	0.44
119.69	12	400	0.49
104.17	13	400	0.56

i	n2 [1/мин] n1=1400 1/min	T2max [Нм]	P1max [кВт]
---	--------------------------------	---------------	----------------

### К33

120.13	12	400	0.49
103.13	14	400	0.57
89.71	16	400	0.65
78.85	18	400	0.74
69.88	20	400	0.84
62.34	22	400	0.94
55.92	25	400	1.05
50.82	28	400	1.15
44.80	31	400	1.31
39.68	35	400	1.47
35.51	39	400	1.65
30.91	45	400	1.89
27.26	51	400	2.15
24.15	58	400	2.42
21.55	65	400	2.71
19.33	72	400	3.03
17.57	80	400	3.33
15.49	90	400	3.78
13.72	102	400	4.00
12.27	114	390	4.00
10.68	131	375	4.00
9.30	151	240	3.80
8.45	166	300	4.00
7.45	188	285	4.00
6.60	212	275	4.00
5.91	237	300	4.00
5.14	272	290	4.00

### К43G13

10485	0.13	745	<0.05
8888.4	0.16	745	<0.05
7628.2	0.18	745	<0.05
6608.0	0.21	745	<0.05
5765.3	0.24	745	<0.05
5057.3	0.28	745	<0.05
4454.3	0.31	745	<0.05
3916.8	0.36	745	<0.05
3361.5	0.42	745	<0.05
2911.9	0.48	745	<0.05
2540.6	0.55	745	<0.05

i	n2 [1/мин] n1=1400 1/min	T2max [Нм]	P1max [кВт]
<b>K43G12</b>			
2261.4	0.62	745	<0.05
1932.0	0.72	745	0.06
1672.0	0.84	745	0.07
1461.5	0.96	745	0.07
1287.6	1.1	745	0.08
1141.5	1.2	745	0.10
1017.0	1.4	745	0.11
912.99	1.5	745	0.12
796.88	1.8	745	0.14
697.97	2.0	745	0.16
641.52	2.2	745	0.17
565.19	2.5	745	0.19
501.06	2.8	745	0.22
446.44	3.1	745	0.24
400.77	3.5	745	0.27
349.80	4.0	745	0.31
306.38	4.6	745	0.36
275.54	5.1	745	0.40
249.26	5.6	745	0.44
227.20	6.2	745	0.48
202.69	6.9	745	0.54
181.81	7.7	745	0.60
164.95	8.5	745	0.66
146.17	9.6	745	0.75
128.66	11	745	0.85

i	n2 [1/мин] n1=1400 1/min	T2max [Нм]	P1max [кВт]
<b>K43</b>			
151.92	9.2	745	0.72
131.28	11	745	0.83
114.99	12	745	0.95
101.80	14	745	1.07
90.90	15	745	1.20
81.75	17	745	1.33
73.96	19	745	1.47
67.41	21	745	1.62
60.14	23	745	1.81
53.94	26	745	2.02
48.94	29	745	2.23
43.37	32	745	2.51
38.17	37	745	2.85
33.43	42	745	3.26
29.37	48	745	3.71
25.56	55	745	4.26
23.30	60	745	4.67
20.79	67	745	5.2
18.65	75	745	5.8
16.92	83	745	6.4
14.99	93	745	7.3
13.20	106	745	7.5
11.56	121	745	7.5
10.15	138	745	7.5
8.60	163	565	7.5
7.62	184	550	7.5
6.71	209	580	7.5
5.87	238	550	7.5
5.16	271	520	7.5

i	n2 [1/мин] n1=1400 1/min	T2max [Нм]	P1max [кВт]
<b>K53G23</b>			
11426	0.12	1430	<0.05
9761.9	0.14	1430	<0.05
8447.9	0.17	1430	<0.05
7384.3	0.19	1430	<0.05
6505.6	0.22	1430	<0.05
5767.5	0.24	1430	<0.05
5175.3	0.27	1430	<0.05
4523.7	0.31	1430	<0.05
3985.4	0.35	1430	0.05
3533.2	0.40	1430	0.06
3093.4	0.45	1430	0.07
2725.3	0.51	1430	0.08
2416.1	0.58	1430	0.09

i	n2 [1/мин] n1=1400 1/min	T2max [Нм]	P1max [кВт]
<b>K53G22</b>			
2176.4	0.64	1430	0.10
1868.5	0.75	1430	0.11
1625.3	0.86	1430	0.13
1428.5	0.98	1430	0.15
1266.0	1.1	1430	0.17
1129.4	1.2	1430	0.19
1013.0	1.4	1430	0.21
920.69	1.5	1430	0.23
811.74	1.7	1430	0.26
718.94	1.9	1430	0.29
648.83	2.2	1430	0.32
597.22	2.3	1430	0.35
524.36	2.7	1430	0.40
470.34	3.0	1430	0.45
427.46	3.3	1430	0.49
376.88	3.7	1430	0.56
333.79	4.2	1430	0.63
301.24	4.6	1430	0.69
277.28	5.0	1430	0.75
247.82	5.6	1430	0.84
220.06	6.4	1430	0.95
195.01	7.2	1430	1.07
173.54	8.1	1430	1.21
148.66	9.4	1430	1.41
135.16	10	1430	1.55

i	n2 [1/мин] n1=1400 1/min	T2max [Нм]	P1max [кВт]
<b>K53</b>			
138.94	10	1430	1.51
123.46	11	1430	1.70
110.68	13	1430	1.89
99.94	14	1430	2.09
90.79	15	1430	2.31
83.01	17	1430	2.52
74.48	19	1430	2.81
67.22	21	1430	3.11
61.87	23	1430	3.38
55.30	25	1430	3.79
49.10	29	1430	4.26
43.51	32	1430	4.81
38.72	36	1430	5.4
33.17	42	1430	6.3
29.56	47	1430	7.1
26.68	52	1430	7.8
24.56	57	1430	8.5
21.95	64	1430	9.5
19.49	72	1420	10.7
17.27	81	1370	11.6
15.37	91	1320	12.6
13.17	106	1260	14.0
11.61	121	1220	15.0
10.75	130	985	13.4
9.55	147	985	15.0
8.46	165	985	15.0
7.53	186	985	15.0
6.45	217	960	15.0
5.69	246	925	15.0

i	n2 [1/мин] n1=1400 1/min	T2max [Нм]	P1max [кВт]
<b>K63G23</b>			
13818	0.10	2550	<0.05
11805	0.12	2550	<0.05
10216	0.14	2550	<0.05
8930.1	0.16	2550	<0.05
7867.5	0.18	2550	<0.05
6974.9	0.20	2550	0.05
6258.7	0.22	2550	0.06
5470.7	0.26	2550	0.07
4819.7	0.29	2550	0.08
4272.9	0.33	2550	0.09
3741.0	0.37	2550	0.10
3295.8	0.42	2550	0.11
2921.9	0.48	2550	0.13

i	n2 [1/мин] n1=1400 1/min	T2max [Нм]	P1max [кВт]
<b>K63G22</b>			
2632.0	0.53	2550	0.14
2259.6	0.62	2550	0.17
1965.6	0.71	2550	0.19
1727.6	0.81	2550	0.22
1531.0	0.91	2550	0.24
1365.8	1.0	2550	0.27
1225.1	1.1	2550	0.31
1113.4	1.3	2550	0.34
981.68	1.4	2550	0.38
869.44	1.6	2550	0.43
803.80	1.7	2550	0.47
724.09	1.9	2550	0.52
634.13	2.2	2550	0.59
568.80	2.5	2550	0.66
516.95	2.7	2550	0.72
455.78	3.1	2550	0.82
403.67	3.5	2550	0.93
373.19	3.8	2550	1.00
336.18	4.2	2550	1.11
301.25	4.6	2550	1.24
269.78	5.2	2550	1.39
242.80	5.8	2550	1.54
211.83	6.6	2550	1.77
189.77	7.4	2550	1.97

i	n2 [1/мин] n1=1400 1/min	T2max [Нм]	P1max [кВт]
<b>K63</b>			
160.53	8.7	2550	2.33
144.48	9.7	2550	2.59
130.99	11	2550	2.86
119.50	12	2550	3.13
109.93	13	2550	3.40
99.21	14	2550	3.77
90.07	16	2550	4.15
83.27	17	2550	4.49
75.02	19	2550	4.99
67.22	21	2550	5.6
60.20	23	2550	6.2
54.18	26	2550	6.9
47.27	30	2550	7.9
42.35	33	2550	8.8
37.56	37	2550	10.0
33.00	42	2490	11.1
29.77	47	2550	12.6
26.68	52	2550	14.0
23.89	59	2470	15.2
21.50	65	2390	16.3
18.76	75	2300	18.0
16.81	83	2220	19.4
14.91	94	2140	21.0
13.10	107	2060	22.0
11.58	121	1700	21.5
10.43	134	1670	22.0
9.10	154	1700	22.0
8.15	172	1700	22.0
7.23	194	1640	22.0
6.35	220	1570	22.0

# Цилиндрическо-конические редукторы К

i	n2 [1/мин] n1=1400 1/min	T2max [Нм]	P1max [кВт]
<b>К73G33</b>			
14283	0.098	4330	<0.05
12262	0.11	4330	0.05
10667	0.13	4330	0.06
9375.1	0.15	4330	0.07
8308.2	0.17	4330	0.08
7411.9	0.19	4330	0.09
6648.4	0.21	4330	0.10
6042.3	0.23	4330	0.11
5327.3	0.26	4330	0.12
4718.2	0.30	4330	0.13
4280.5	0.33	4330	0.15
3707.9	0.38	4330	0.17
3293.4	0.43	4330	0.19
2954.1	0.47	4330	0.21
2684.8	0.52	4330	0.24
2367.1	0.59	4330	0.27

i	n2 [1/мин] n1=1400 1/min	T2max [Нм]	P1max [кВт]
<b>К73G32</b>			
2068.0	0.68	4330	0.31
1846.7	0.76	4330	0.34
1660.8	0.84	4330	0.38
1502.4	0.93	4330	0.42
1369.5	1.0	4330	0.46
1221.7	1.1	4330	0.52
1095.9	1.3	4330	0.58
994.22	1.4	4330	0.64
861.22	1.6	4330	0.74
779.24	1.8	4330	0.81
707.41	2.0	4330	0.90
630.75	2.2	4330	1.01
587.86	2.4	4330	1.08
527.31	2.7	4330	1.20
478.39	2.9	4330	1.33
414.39	3.4	4330	1.53
374.95	3.7	4330	1.69
340.39	4.1	4330	1.86
303.50	4.6	4330	2.09
256.81	5.5	4330	2.47
232.36	6.0	4330	2.73
210.95	6.6	4330	3.01
188.09	7.4	4330	3.37

i	n2 [1/мин] n1=1400 1/min	T2max [Нм]	P1max [кВт]
<b>К73</b>			
183.21	7.6	4330	3.46
166.63	8.4	4330	3.81
152.50	9.2	4330	4.16
141.34	9.9	4330	4.49
128.10	11	4330	4.95
116.83	12	4330	5.4
108.36	13	4330	5.9
98.17	14	4330	6.5
89.29	16	4330	7.1
80.57	17	4330	7.9
73.10	19	4330	8.7
63.32	22	4330	10.0
57.29	24	4330	11.1
52.01	27	4330	12.2
46.38	30	4330	13.7
43.99	32	4330	14.4
40.01	35	4330	15.9
36.10	39	4330	17.6
32.75	43	4330	19.4
28.37	49	4330	22.4
25.67	55	4330	24.7
23.31	60	4330	27.2
20.78	67	4330	30.0
17.62	79	4330	30.0
15.04	93	4160	30.0
13.76	102	3100	30.0
12.45	112	3090	30.0
11.30	124	3100	30.0
10.08	139	3100	30.0
8.54	164	3100	30.0
7.29	192	3100	30.0

i	n2 [1/мин] n1=1400 1/min	T2max [Нм]	P1max [кВт]
<b>К83G33</b>			
16285	0.086	7960	0.07
13981	0.10	7960	0.08
12162	0.12	7960	0.10
10689	0.13	7960	0.11
9472.7	0.15	7960	0.12
8450.8	0.17	7960	0.14
7580.3	0.18	7960	0.15
6889.3	0.20	7960	0.17
6074.0	0.23	7960	0.19
5379.6	0.26	7960	0.22
4900.2	0.29	7960	0.24
4292.3	0.33	7960	0.27
3755.0	0.37	7960	0.31
3368.2	0.42	7960	0.35
3061.2	0.46	7960	0.38
2698.9	0.52	7960	0.43

i	n2 [1/мин] n1=1400 1/min	T2max [Нм]	P1max [кВт]
<b>К83G32</b>			
2357.9	0.59	7960	0.49
2105.6	0.66	7960	0.55
1893.6	0.74	7960	0.62
1713.0	0.82	7960	0.68
1561.4	0.90	7960	0.75
1393.0	1.0	7960	0.84
1249.5	1.1	7960	0.93
1138.2	1.2	7960	1.02
996.96	1.4	7960	1.17
906.86	1.5	7960	1.29
816.82	1.7	7960	1.43
774.35	1.8	7960	1.51
705.34	2.0	7960	1.65
617.84	2.3	7960	1.89
545.46	2.6	7960	2.14
483.36	2.9	7960	2.41
425.46	3.3	7960	2.74
372.59	3.8	7960	3.13
327.28	4.3	7960	3.56
298.11	4.7	7960	3.91
261.13	5.4	7960	4.47
237.53	5.9	7960	4.91
213.95	6.5	7960	5.5
192.10	7.3	7960	6.1
187.60	7.5	7680	6.0
164.78	8.5	7060	6.3

i	n2 [1/мин] n1=1400 1/min	T2max [Нм]	P1max [кВт]
<b>К83</b>			
144.68	9.7	7960	8.1
132.28	11	7960	8.8
122.27	11	7960	9.5
111.12	13	7960	10.5
101.42	14	7960	11.5
91.87	15	7960	12.7
83.68	17	7960	13.9
73.30	19	7960	15.9
66.68	21	7960	17.5
60.06	23	7960	19.4
53.92	26	7960	21.6
46.25	30	7960	25.2
39.98	35	7960	29.2
34.75	40	7960	33.6
32.84	43	7960	35.5
29.88	47	7960	39.0
26.91	52	7960	43.3
24.16	58	7960	45.0
20.73	68	7740	45.0
17.91	78	7400	45.0
15.57	90	7100	45.0
14.01	100	4850	45.0
12.58	111	4850	45.0
10.79	130	4850	45.0
9.32	150	4850	45.0
8.11	173	4850	45.0

i	n2 [1/мин] n1=1400 1/min	T2max [Нм]	P1max [кВт]
<b>К93G43</b>			
19466	0.072	12300	0.09
16822	0.083	12300	0.11
14735	0.095	12300	0.12
13045	0.11	12300	0.14
11648	0.12	12300	0.15
10476	0.13	12300	0.17
9476.8	0.15	12300	0.19
8638.2	0.16	12300	0.21
7706.3	0.18	12300	0.23
6912.5	0.20	12300	0.26
6318.8	0.22	12300	0.28
5768.8	0.24	12300	0.31
5277.6	0.27	12300	0.34
4774.3	0.29	12300	0.38
4351.8	0.32	12300	0.41
3882.4	0.36	12300	0.46
3482.4	0.40	12300	0.52
3183.3	0.44	12300	0.56
2906.2	0.48	12300	0.62
2627.7	0.53	12300	0.68

i	n2 [1/мин] n1=1400 1/min	T2max [Нм]	P1max [кВт]
<b>К93G42</b>			
2486.8	0.56	12300	0.72
2245.4	0.62	12300	0.80
2039.9	0.69	12300	0.88
1865.1	0.75	12300	0.96
1673.5	0.84	12300	1.07
1510.3	0.93	12300	1.19
1380.6	1.0	12300	1.30
1260.4	1.1	12300	1.42
1139.6	1.2	12300	1.58
988.56	1.4	12300	1.82
864.99	1.6	12300	2.08
762.02	1.8	12300	2.36
651.55	2.1	12300	2.76
631.60	2.2	12300	2.84
560.85	2.5	12300	3.20
497.00	2.8	12300	3.61
454.31	3.1	12300	3.95
414.77	3.4	12300	4.33
375.01	3.7	12300	4.79
325.31	4.3	12300	5.5
284.64	4.9	12300	6.3
252.16	5.6	12300	7.1
218.74	6.4	12300	8.2
191.40	7.3	12300	9.4
168.61	8.3	12300	10.7
144.17	9.7	12300	12.5

i	n2 [1/мин] n1=1400 1/min	T2max [Нм]	P1max [кВт]
---	--------------------------------	---------------	----------------

### К93

137.36	10	12300	13.1
126.06	11	12300	14.2
114.62	12	12300	15.7
104.80	13	12300	17.1
92.68	15	12300	19.4
84.72	17	12300	21.2
77.34	18	12300	23.2
69.93	20	12300	25.7
60.66	23	12300	29.6
53.08	26	12300	33.8
46.76	30	12100	37.9
39.98	35	11700	42.9
34.75	40	11300	47.7
31.33	45	12300	57.3
27.18	52	12300	66.1
23.78	59	11800	72.7
20.95	67	11400	79.8
17.91	78	10800	88.4
15.57	90	10400	90.0
14.34	98	7320	74.8
12.55	112	7320	85.5
11.06	127	7320	90.0
9.45	148	7320	90.0
8.22	170	7230	90.0

### Таблица выбора - Мотор-редукторы

Тип n2 [1/мин] T2 [Нм] cG i ~кг	Тип n2 [1/мин] T2 [Нм] cG i ~кг	Тип n2 [1/мин] T2 [Нм] cG i ~кг	Тип n2 [1/мин] T2 [Нм] cG i ~кг
<b>0.12 kW</b>			
<b>K33G12A DM63K4</b> 24	<b>K12G02A DM63G4</b> 13	<b>K12G02A DM71K4</b> 14	<b>K23A DM71G4</b> 15
2.8 395 1.00 493.12	13 127 1.60 102.27	17 131 0.85 84.88	14 255 0.80 102.27
3.2 345 1.15 434.44	16 109 1.85 87.38	19 117 0.95 76.20	16 220 0.95 87.38
3.6 305 1.30 385.15	<b>K12G02A DM63G4</b>	21 102 1.00 66.51	19 189 1.10 75.61
4.0 275 1.45 343.16	11 138 0.80 121.98	24 90 1.00 58.25	21 166 1.25 66.09
4.5 245 1.60 308.06	13 122 0.90 107.46	<b>K12A DM71K4</b> 11	24 146 1.40 58.23
5.1 215 1.85 268.88	14 108 1.00 95.27	26 84 1.30 54.60	27 129 1.60 51.62
<b>K23G02A DM63K4</b> 17	16 96 1.15 84.88	30 72 1.55 46.65	31 115 1.75 46.00
4.6 240 0.85 298.43	18 86 1.25 76.20	35 62 1.75 40.37	34 103 1.95 41.29
5.3 210 1.00 261.38	21 75 1.35 66.51	40 54 2.0 35.29	<b>K12A DM71G4</b> 11
6.0 182 1.10 228.47	24 66 1.35 58.25	<b>K02A DM71K4</b> 9	26 125 0.90 54.60
6.9 160 1.25 201.29	<b>K12A DM63G4</b> 10	32 68 0.85 44.20	30 106 1.05 46.65
7.7 142 1.45 178.45	25 62 1.80 54.60	38 58 1.00 37.47	35 92 1.20 40.37
8.7 127 1.60 159.00	<b>K02A DM63G4</b> 8	44 50 1.15 32.16	40 80 1.35 35.29
9.7 114 1.80 142.73	31 50 1.15 44.20	51 43 1.30 27.86	45 71 1.55 31.09
<b>K12G02A DM63K4</b> 13	37 42 1.35 37.47	58 37 1.40 24.30	51 63 1.70 27.56
8.6 122 0.90 161.25	43 36 1.60 32.16	66 33 1.55 21.32	57 56 1.85 24.56
9.9 105 1.05 139.55	50 32 1.75 27.86	75 29 1.70 18.78	64 50 2.00 22.04
11 92 1.20 121.98	57 28 1.90 24.30	85 26 1.90 16.58	<b>K02A DM71G4</b> 9
13 81 1.35 107.46	65 24 2.1 21.32	100 22 2.2 14.05	44 73 0.80 32.16
14 72 1.55 95.27	73 21 2.3 18.78	117 19 2.4 12.06	51 64 0.90 27.86
16 64 1.70 84.88	83 19 2.6 16.58	135 16 2.6 10.45	58 55 0.95 24.30
18 58 1.90 76.20	98 16 2.9 14.05	155 14 2.9 9.11	66 49 1.05 21.32
21 50 2.00 66.51	114 14 3.2 12.06	176 13 3.2 8.00	75 43 1.15 18.78
24 44 2.00 58.25	132 12 3.6 10.45	200 11 3.4 7.04	85 39 1.30 16.58
<b>K02A DM63K4</b> 7	151 11 3.9 9.11	231 9.8 4.2 6.10	100 33 1.45 14.05
31 33 1.75 44.20	173 9.3 4.3 8.00	267 8.5 4.6 5.29	117 28 1.60 12.06
37 28 2.0 37.47	196 8.2 4.7 7.04	306 7.4 5.1 4.61	135 24 1.75 10.45
43 24 2.4 32.16	226 7.2 5.7 6.10	349 6.5 5.5 4.05	155 21 1.95 9.11
50 21 2.7 27.86	261 6.3 6.2 5.29	396 5.7 6.1 3.56	176 19 2.1 8.00
57 18 2.9 24.30	299 5.5 7.0 4.61	<b>0.37 kW</b>	200 16 2.3 7.04
65 16 3.2 21.32	341 4.8 7.5 4.05	<b>K53G22A DM71G4</b> 57	231 15 2.8 6.10
73 14 3.5 18.78	387 4.2 8.3 3.56	3.0 1130 1.25 470.34	267 13 3.1 5.29
83 13 3.9 16.58	<b>0.25 kW</b>	3.3 1030 1.40 427.46	306 11 3.5 4.61
98 11 4.4 14.05	<b>K53G22A DM71K4</b> 56	3.7 905 1.55 376.88	349 9.6 3.7 4.05
114 9.3 4.8 12.06	3.0 765 1.85 470.34	4.2 805 1.80 333.79	396 8.5 4.1 3.56
132 8.1 5.3 10.45	<b>K43G12A DM71K4</b> 34	4.7 725 1.95 301.24	<b>0.55 kW</b>
151 7.0 5.8 9.11	3.2 725 1.00 446.44	<b>K43G12A DM71G4</b> 34	<b>K63G22A DM80K4</b> 85
173 6.2 6.5 8.00	3.5 650 1.15 400.77	4.0 840 0.90 349.80	3.1 1640 1.55 455.78
196 5.4 7.0 7.04	4.0 570 1.30 349.80	4.6 735 1.00 306.38	3.5 1450 1.75 403.67
226 4.8 8.5 6.10	4.6 500 1.50 306.38	5.1 665 1.10 275.54	3.8 1340 1.90 373.19
261 4.2 9.4 5.29	5.1 450 1.65 275.54	5.7 600 1.25 249.26	<b>K53G22A DM80K4</b> 58
299 3.6 10 4.61	5.7 405 1.85 249.26	6.2 545 1.35 227.20	3.0 1690 0.85 470.34
341 3.2 11 4.05	6.2 370 2.0 227.20	7.0 490 1.50 202.69	3.3 1530 0.95 427.46
387 2.8 12 3.56	<b>K33G12A DM71K4</b> 25	7.8 435 1.70 181.81	3.7 1350 1.05 376.88
<b>0.18 kW</b>	4.6 500 0.80 308.06	8.5 395 1.85 164.95	4.2 1200 1.20 333.79
<b>K43G12A DM63G4</b> 33	5.2 435 0.90 268.88	<b>K43A DM71G4</b> 29	4.7 1080 1.30 301.24
3.1 535 1.40 446.44	6.0 385 1.05 235.51	9.3 380 1.95 151.92	5.1 995 1.45 277.28
3.4 480 1.55 400.77	6.7 340 1.15 210.10	<b>K33G12A DM71G4</b> 26	5.7 890 1.60 247.82
3.9 420 1.80 349.80	7.5 305 1.30 188.46	6.7 505 0.80 210.10	6.4 790 1.80 220.06
4.5 365 2.0 306.38	8.2 280 1.45 171.28	7.5 455 0.90 188.46	<b>K43G12A DM80K4</b> 36
<b>K33G12A DM63K4</b> 24	9.3 245 1.65 151.01	8.2 410 0.95 171.28	5.6 895 0.85 249.26
3.6 460 0.85 385.15	11 215 1.85 133.74	9.3 365 1.10 151.01	6.2 815 0.90 227.20
4.0 410 0.95 343.16	<b>K33A DM71K4</b> 20	11 320 1.25 133.74	6.9 725 1.00 202.69
4.5 370 1.10 308.06	12 205 1.95 120.13	12 290 1.40 119.69	7.7 655 1.15 181.81
5.1 320 1.25 268.88	<b>K23G02A DM71K4</b> 18	14 250 1.60 104.17	8.5 590 1.25 164.95
5.9 280 1.40 235.51	8.9 260 0.80 159.00	<b>K33A DM71G4</b> 21	9.6 525 1.40 146.17
6.6 250 1.60 210.10	9.9 230 0.90 142.73	12 300 1.35 120.13	11 460 1.60 128.66
7.3 225 1.75 188.46	11 205 1.00 124.58	14 260 1.55 103.13	<b>K43A DM80K4</b> 31
8.1 205 1.95 171.28	13 177 1.15 109.11	16 225 1.75 89.71	12 430 1.75 114.99
<b>K23G02A DM63K4</b> 17	<b>K23A DM71K4</b> 15	18 198 2.0 78.85	14 380 1.95 101.80
6.9 240 0.85 201.29	14 173 1.20 102.27	<b>K23G02A DM71G4</b> 19	<b>K33G12A DM80K4</b> 28
7.7 215 0.95 178.45	16 148 1.40 87.38	13 265 0.80 109.11	11 480 0.85 133.74
8.7 190 1.05 159.00	19 128 1.60 75.61		12 430 0.95 119.69
9.7 171 1.20 142.73	21 112 1.80 66.09		13 375 1.05 104.17
11 149 1.35 124.58			
13 130 1.55 109.11			

Тип	n2 [1/мин]	T2 [Нм]	cG	i	~кг
<b>K33A DM80K4</b>					22
16	335	1.20	89.71		
18	295	1.35	78.85		
20	260	1.55	69.88		
23	235	1.70	62.34		
25	210	1.90	55.92		
<b>K23A DM80K4</b>					17
21	245	0.85	66.09		
24	220	0.95	58.23		
27	193	1.05	51.62		
31	172	1.20	46.00		
34	154	1.30	41.29		
39	135	1.50	36.04		
45	118	1.75	31.57		
<b>K12A DM80K4</b>					13
35	137	0.80	40.37		
40	120	0.90	35.29		
45	106	1.05	31.09		
51	94	1.15	27.56		
57	84	1.25	24.56		
64	75	1.35	22.04		
73	65	1.50	19.24		
83	57	1.60	16.85		
<b>K02A DM80K4</b>					11
117	42	1.05	12.06		
134	36	1.20	10.45		
154	32	1.30	9.11		
176	28	1.45	8.00		
200	24	1.55	7.04		
230	22	1.90	6.10		
266	19	2.1	5.29		
305	16	2.3	4.61		
347	14	2.5	4.05		
394	13	2.8	3.56		

### 0.75 kW

<b>K73G32A DM80GC4</b>					136
2.9	2330	1.85	478.39		
<b>K63G22A DM80GC4</b>					86
3.1	2220	1.15	455.78		
3.5	1970	1.30	403.67		
3.8	1820	1.40	373.19		
4.2	1640	1.55	336.18		
4.7	1470	1.75	301.25		
5.2	1320	1.95	269.78		
<b>K53G22A DM80GC4</b>					60
3.7	1840	0.80	376.88		
4.2	1630	0.90	333.79		
4.7	1470	0.95	301.24		
5.1	1350	1.05	277.28		
5.7	1210	1.20	247.82		
6.4	1070	1.35	220.06		
7.2	950	1.50	195.01		
8.1	845	1.70	173.54		
9.5	725	1.95	148.66		
<b>K53A DM80GC4</b>					51
10	705	2.0	138.94		
<b>K43G12A DM80GC4</b>					38
7.8	885	0.85	181.81		
8.5	805	0.90	164.95		
9.6	715	1.05	146.17		
11	625	1.20	128.66		
<b>K43A DM80GC4</b>					32
12	585	1.25	114.99		
14	515	1.45	101.80		
16	460	1.60	90.90		
17	415	1.80	81.75		
19	375	2.00	73.96		
<b>K33G12A DM80GC4</b>					29
14	510	0.80	104.17		

Тип	n2 [1/мин]	T2 [Нм]	cG	i	~кг
<b>K33A DM80GC4</b>					24
16	455	0.90	89.71		
18	400	1.00	78.85		
20	355	1.10	69.88		
23	315	1.25	62.34		
25	285	1.40	55.92		
28	260	1.55	50.82		
31	230	1.75	44.80		
36	200	2.00	39.68		
<b>K23A DM80GC4</b>					19
27	260	0.80	51.62		
31	235	0.85	46.00		
34	210	0.95	41.29		
39	183	1.10	36.04		
45	160	1.25	31.57		
54	133	1.55	26.14		
62	116	1.75	22.85		
70	102	2.00	20.13		
<b>K12A DM80GC4</b>					15
51	127	0.85	27.56		
57	114	0.90	24.56		
64	102	1.00	22.04		
73	89	1.10	19.24		
84	78	1.20	16.85		
94	71	1.55	15.08		
106	63	1.65	13.29		
120	56	1.85	11.78		
134	50	2.00	10.49		
<b>K02A DM80GC4</b>					13
117	57	0.80	12.06		
135	49	0.85	10.45		
155	43	0.95	9.11		
176	38	1.05	8.00		
200	33	1.15	7.04		
231	29	1.40	6.10		
267	26	1.55	5.29		
306	22	1.70	4.61		
349	20	1.85	4.05		
396	17	2.0	3.56		

### 1.1 kW

<b>K83G32A DM90SC4</b>					202
2.9	3440	2.3	483.36		
<b>K73G32A DM90SC4</b>					139
3.0	3410	1.25	478.39		
3.4	2950	1.45	414.39		
3.8	2670	1.60	374.95		
4.2	2430	1.80	340.39		
4.7	2160	2.0	303.50		
5.5	1830	2.4	256.81		
<b>K63G22A DM90SC4</b>					89
3.1	3250	0.80	455.78		
3.5	2880	0.90	403.67		
3.8	2660	0.95	373.19		
4.2	2400	1.05	336.18		
4.7	2150	1.20	301.25		
5.2	1920	1.35	269.78		
5.8	1730	1.45	242.80		
6.7	1510	1.70	211.83		
7.5	1350	1.90	189.77		
<b>K63A DM90SC4</b>					82
8.8	1190	2.1	160.53		
9.8	1070	2.4	144.48		
<b>K53G22A DM90SC4</b>					63
5.7	1770	0.80	247.82		
6.4	1570	0.90	220.06		
7.3	1390	1.05	195.01		
8.2	1240	1.15	173.54		
9.5	1060	1.35	148.66		
10	965	1.50	135.16		

Тип	n2 [1/мин]	T2 [Нм]	cG	i	~кг
<b>K53A DM90SC4</b>					54
11	915	1.55	123.46		
13	820	1.75	110.68		
14	740	1.90	99.94		
16	675	2.1	90.79		
17	615	2.3	83.01		
<b>K43G12A DM90SC4</b>					40
11	915	0.80	128.66		
<b>K43A DM90SC4</b>					35
14	755	1.00	101.80		
16	675	1.10	90.90		
17	605	1.20	81.75		
19	550	1.35	73.96		
21	500	1.50	67.41		
24	445	1.65	60.14		
26	400	1.85	53.94		
29	365	2.0	48.94		
33	320	2.3	43.37		
<b>K33A DM90SC4</b>					27
23	465	0.85	62.34		
25	415	0.95	55.92		
28	375	1.05	50.82		
32	335	1.20	44.80		
36	295	1.35	39.68		
40	265	1.50	35.51		
46	230	1.75	30.91		
52	200	1.95	27.26		
59	179	2.2	24.15		
66	160	2.5	21.55		
<b>K23A DM90SC4</b>					21
45	235	0.85	31.57		
62	170	1.20	22.85		
70	149	1.35	20.13		
79	132	1.55	17.84		
89	118	1.75	15.90		
99	106	1.95	14.27		
114	92	2.2	12.46		
130	81	2.5	10.91		
151	69	2.3	9.34		
<b>K12A DM90SC4</b>					17
84	114	0.80	16.85		
94	104	1.05	15.08		
107	92	1.15	13.29		
120	81	1.25	11.78		
135	72	1.35	10.49		
150	65	1.45	9.42		
172	57	1.60	8.22		
196	50	1.75	7.20		
227	44	2.5	6.24		
256	39	2.8	5.54		
287	35	3.0	4.93		
320	31	3.3	4.43		
366	27	3.7	3.86		
418	24	4.1	3.38		

### 1.5 kW

<b>K93G42A DM90LC4</b>					315
2.8	4850	2.5	497.00		
<b>K83G32A DM90LC4</b>					205
2.9	4710	1.70	483.36		
3.3	4150	1.90	425.46		
3.8	3630	2.2	372.59		
<b>K73G32A DM90LC4</b>					141
2.9	4670	0.95	478.39		
3.4	4040	1.05	414.39		
3.8	3660	1.20	374.95		
4.1	3320	1.30	340.39		
4.6	2960	1.45	303.50		
5.5	2500	1.75	256.81		
6.1	2270	1.90	232.36		
6.7	2060	2.1	210.95		
7.5	1830	2.4	188.09		

Тип	n2 [1/мин]	T2 [Нм]	cG	i	~кг
<b>K73A DM90LC4</b>					128
7.7	1860	2.3	183.21		
<b>K63G22A DM90LC4</b>					92

# Цилиндрическо-конические редукторы К

Тип	n2 [1/мин]	T2 [Нм]	cG	i	~кг
<b>K12A DM90LC4</b>					20
106	126	0.85	13.29		
120	111	0.90	11.78		
134	99	1.00	10.49		
150	89	1.05	9.42		
171	78	1.20	8.22		
196	68	1.30	7.20		
226	60	1.85	6.24		
255	53	2.0	5.54		
286	48	2.2	4.93		
318	43	2.4	4.43		
365	37	2.7	3.86		
417	33	3.0	3.38		
<b>2.2 kW</b>					
<b>K93G42A DM100LC4</b>					322
2.8	7110	1.70	497.00		
3.1	6500	1.90	454.31		
3.4	5930	2.1	414.77		
3.8	5360	2.3	375.01		
<b>K83G32A DM100LC4</b>					212
2.9	6910	1.15	483.36		
3.3	6090	1.30	425.46		
3.8	5330	1.50	372.59		
4.3	4680	1.70	327.28		
4.7	4260	1.85	298.11		
5.4	3740	2.1	261.13		
5.9	3400	2.3	237.53		
<b>K73G32A DM100LC4</b>					148
3.8	5360	0.80	374.95		
4.1	4870	0.90	340.39		
4.6	4340	1.00	303.50		
5.5	3670	1.20	256.81		
6.1	3320	1.30	232.36		
6.7	3020	1.45	210.95		
7.5	2690	1.60	188.09		
<b>K73A DM100LC4</b>					134
7.7	2730	1.60	183.21		
8.5	2480	1.75	166.63		
9.2	2270	1.90	152.50		
10.0	2110	2.1	141.34		
11	1910	2.3	128.10		
12	1740	2.5	116.83		
<b>K63G22A DM100LC4</b>					99
6.7	3030	0.85	211.83		
7.4	2710	0.95	189.77		
<b>K63A DM100LC4</b>					90
9.8	2150	1.20	144.48		
11	1950	1.30	130.99		
12	1780	1.45	119.50		
13	1640	1.55	109.93		
14	1480	1.75	99.21		
16	1340	1.90	90.07		
17	1240	2.1	83.27		
19	1120	2.3	75.02		
<b>K53A DM100LC4</b>					64
13	1650	0.85	110.68		
14	1490	0.95	99.94		
16	1350	1.05	90.79		
17	1240	1.15	83.01		
19	1110	1.30	74.48		
21	1000	1.45	67.22		
23	920	1.55	61.87		
25	825	1.75	55.30		
29	730	1.95	49.10		
32	650	2.2	43.51		
36	575	2.5	38.72		
<b>K43A DM100LC4</b>					44
23	895	0.85	60.14		
26	805	0.90	53.94		
29	730	1.00	48.94		
33	645	1.15	43.37		
37	570	1.30	38.17		
42	500	1.50	33.43		
48	440	1.70	29.37		
55	380	1.95	25.56		
61	345	2.1	23.30		
68	310	2.4	20.79		
<b>K33A DM100LC4</b>					36
46	460	0.85	30.91		
58	360	1.10	24.15		
65	320	1.25	21.55		
73	290	1.40	19.33		
80	260	1.50	17.57		
91	230	1.75	15.49		
103	205	1.95	13.72		
115	183	2.1	12.27		
132	159	2.4	10.68		
152	139	1.75	9.30		
167	126	2.4	8.45		
<b>K23A DM100LC4</b>					31
89	235	0.85	15.90		
99	215	0.95	14.27		
113	186	1.10	12.46		
129	163	1.25	10.91		
151	139	1.15	9.34		
170	123	1.30	8.28		
191	110	1.45	7.38		
213	99	1.65	6.63		
244	86	1.85	5.78		
278	75	2.1	5.07		
<b>3.0 kW</b>					
<b>K93G42A DM100LD4</b>					325
2.8	9690	1.25	497.00		
3.1	8860	1.40	454.31		
3.4	8090	1.50	414.77		
3.8	7320	1.65	375.01		
4.3	6350	1.95	325.31		
5.0	5550	2.2	284.64		
<b>K83G32A DM100LD4</b>					215
2.9	9430	0.85	483.36		
3.3	8300	0.95	425.46		
3.8	7270	1.10	372.59		
4.3	6380	1.25	327.28		
4.7	5820	1.35	298.11		
5.4	5090	1.55	261.13		
5.9	4630	1.70	237.53		
6.6	4170	1.90	213.95		
7.3	3750	2.1	192.10		
7.5	3660	2.1	187.60		
8.6	3210	2.2	164.78		
<b>K73G32A DM100LD4</b>					152
5.5	5010	0.85	256.81		
6.1	4530	0.95	232.36		
6.7	4110	1.05	210.95		
7.5	3670	1.20	188.09		
<b>K73A DM100LD4</b>					138
7.7	3720	1.15	183.21		
8.5	3390	1.30	166.63		
9.2	3100	1.40	152.50		
10.0	2870	1.50	141.34		
11	2600	1.65	128.10		
12	2370	1.80	116.83		
13	2200	1.95	108.36		
14	1990	2.2	98.17		
16	1810	2.4	89.29		
<b>K63A DM100LD4</b>					68
17	1690	1.50	83.01		
19	1520	1.65	75.02		
21	1370	1.85	67.22		
23	1220	2.1	60.20		
26	1100	2.3	54.18		
<b>K53A DM100LD4</b>					48
17	1690	0.85	83.01		
19	1510	0.95	74.48		
21	1370	1.05	67.22		
23	1260	1.15	61.87		
25	1120	1.25	55.30		
29	1000	1.45	49.10		
32	885	1.60	43.51		
36	785	1.80	38.72		
48	600	2.4	29.56		
<b>K43A DM100LD4</b>					48
33	880	0.85	43.37		
37	775	0.95	38.17		
42	680	1.10	33.43		
48	595	1.25	29.37		
55	520	1.45	25.56		
61	475	1.55	23.30		
68	420	1.75	20.79		
76	380	1.95	18.65		
83	345	2.2	16.92		
94	305	2.4	14.99		
<b>K33A DM100LD4</b>					40
58	490	0.80	24.15		
65	440	0.90	21.55		
73	395	1.00	19.33		
80	355	1.10	17.57		
91	315	1.25	15.49		
103	280	1.45	13.72		
115	250	1.55	12.27		
132	215	1.75	10.68		
152	189	1.30	9.30		
167	172	1.75	8.45		
189	151	1.90	7.45		
214	134	2.1	6.60		
239	120	2.5	5.91		
<b>K23A DM100LD4</b>					35
113	255	0.80	12.46		
129	220	0.90	10.91		
151	190	0.85	9.34		
170	168	0.95	8.28		
191	150	1.05	7.38		
213	135	1.20	6.63		
244	118	1.35	5.78		
278	103	1.55	5.07		
<b>K93G42A DM112MX4</b>					334
2.9	12800	0.95	497.00		
3.1	11700	1.05	454.31		
3.4	10700	1.15	414.77		
3.8	9650	1.25	375.01		
4.4	8370	1.45	325.31		
5.0	7330	1.65	284.64		
<b>K83G32A DM112MX4</b>					223
3.8	9590	0.85	372.59		
4.4	8420	0.95	327.28		
4.8	7670	1.05	298.11		
5.5	6720	1.20	261.13		
6.0	6110	1.30	237.53		
6.7	5510	1.45	213.95		
7.4	4940	1.60	192.10		
7.6	4830	1.60	187.60		
8.6	4240	1.65	164.78		
<b>K83A DM112MX4</b>					209
9.8	3880	2.1	144.68		
11	3550	2.2	132.28		
12	3280	2.4	122.27		
<b>K73G32A DM112MX4</b>					160
6.8	5430	0.80	210.95		
7.6	4840	0.90	188.09		
<b>K73A DM112MX4</b>					146
8.6	4470	0.95	166.63		
9.3	4090	1.05	152.50		
10	3790	1.15	141.34		
11	3430	1.25	128.10		
12	3130	1.40	116.83		
13	2900	1.50	108.36		
15	2630	1.65	98.17		
16	2390	1.80	89.29		
18	2160				

Тип	n2 [1/мин]	T2 [Нм]	cG	i	~кг
<b>5.5 kW</b>					
K93G42A DA132S4					352
3.2	15700	0.80	454.31		
3.5	14400	0.85	414.77		
3.9	13000	0.95	375.01		
4.5	11300	1.10	325.31		
5.1	9860	1.25	284.64		
5.8	8740	1.40	252.16		
6.7	7580	1.60	218.74		
7.6	6630	1.85	191.40		
8.6	5840	2.1	168.61		
10	5000	2.5	144.17		
K93A DA132S4					328
11	4960	2.5	137.36		
K83G32A DA132S4					242
5.6	9050	0.90	261.13		
6.1	8230	0.95	237.53		
6.8	7410	1.05	213.95		
7.6	6660	1.20	192.10		
7.8	6500	1.20	187.60		
8.8	5710	1.25	164.78		
K83A DA132S4					229
10	5220	1.50	144.68		
11	4780	1.65	132.28		
12	4410	1.80	122.27		
13	4010	2.00	111.12		
14	3660	2.2	101.42		
16	3320	2.4	91.87		
K73A DA132S4					166
11	4620	0.95	128.10		
12	4220	1.05	116.83		
13	3910	1.10	108.36		
15	3540	1.20	98.17		
16	3220	1.35	89.29		
18	2910	1.50	80.57		
20	2640	1.65	73.10		
23	2290	1.90	63.32		
25	2070	2.1	57.29		
28	1880	2.3	52.01		
K63A DA132S4					121
16	3250	0.80	90.07		
17	3010	0.85	83.27		
19	2710	0.95	75.02		
22	2430	1.05	67.22		
24	2170	1.15	60.20		
27	1960	1.30	54.18		
31	1710	1.50	47.27		
34	1530	1.65	42.35		
39	1360	1.90	37.56		
44	1190	2.1	33.00		
49	1070	2.4	29.77		
K53A DA132S4					95
30	1770	0.80	49.10		
33	1570	0.90	43.51		
38	1400	1.00	38.72		
44	1200	1.20	33.17		
49	1070	1.35	29.56		
55	965	1.50	26.68		
59	885	1.60	24.56		
66	790	1.80	21.95		
75	705	2.0	19.49		
84	625	2.2	17.27		
95	555	2.4	15.37		
135	390	2.5	10.75		

Тип	n2 [1/мин]	T2 [Нм]	cG	i	~кг
<b>7.5 kW</b>					
K43A DA132S4					76
70	750	1.00	20.79		
78	675	1.10	18.65		
86	610	1.20	16.92		
97	540	1.35	14.99		
110	475	1.55	13.20		
126	415	1.80	11.56		
143	365	2.0	10.15		
169	310	1.85	8.60		
191	275	2.00	7.62		
217	240	2.4	6.71		
248	210	2.6	5.87		
282	186	2.8	5.16		
K93G42A DA132MX4					366
4.5	15400	0.80	325.31		
5.1	13500	0.90	284.64		
5.8	11900	1.05	252.16		
6.7	10300	1.20	218.74		
7.6	9050	1.35	191.40		
8.6	7970	1.55	168.61		
10	6810	1.80	144.17		
K93A DA132MX4					342
11	6760	1.80	137.36		
12	6210	1.95	126.06		
13	5640	2.2	114.62		
14	5160	2.4	104.80		
K83G32A DA132MX4					255
6.8	10100	0.80	213.95		
7.6	9080	0.90	192.10		
7.8	8870	0.85	187.60		
8.8	7790	0.90	164.78		
K83A DA132MX4					242
10	7120	1.10	144.68		
11	6510	1.20	132.28		
12	6020	1.30	122.27		
13	5470	1.45	111.12		
14	4990	1.60	101.42		
16	4520	1.75	91.87		
17	4120	1.95	83.68		
20	3610	2.2	73.30		
22	3280	2.4	66.68		
K73A DA132MX4					179
13	5330	0.80	108.36		
15	4830	0.90	98.17		
16	4400	1.00	89.29		
18	3970	1.10	80.57		
20	3600	1.20	73.10		
23	3120	1.40	63.32		
25	2820	1.55	57.29		
28	2560	1.70	52.01		
31	2280	1.90	46.38		
33	2170	2.00	43.99		
36	1970	2.2	40.01		
40	1780	2.4	36.10		
K63A DA132MX4					135
24	2960	0.85	60.20		
27	2670	0.95	54.18		
31	2330	1.10	47.27		
34	2080	1.20	42.35		
39	1850	1.40	37.56		
44	1620	1.55	33.00		
49	1470	1.75	29.77		
55	1310	1.95	26.68		
61	1180	2.1	23.89		
68	1060	2.3	21.50		
78	925	2.5	18.76		

Тип	n2 [1/мин]	T2 [Нм]	cG	i	~кг
<b>9.2 kW</b>					
K53A DA132MX4					109
44	1630	0.85	33.17		
49	1460	1.00	29.56		
55	1310	1.10	26.68		
59	1210	1.20	24.56		
66	1080	1.30	21.95		
75	960	1.50	19.49		
84	850	1.60	17.27		
95	755	1.75	15.37		
111	650	1.95	13.17		
125	570	2.1	11.61		
135	530	1.85	10.75		
152	470	2.1	9.55		
172	415	2.4	8.46		
K43A DA132MX4					89
78	920	0.80	18.65		
86	835	0.90	16.92		
97	740	1.00	14.99		
110	650	1.15	13.20		
126	570	1.30	11.56		
143	500	1.50	10.15		
169	425	1.35	8.60		
191	375	1.45	7.62		
217	330	1.75	6.71		
248	290	1.90	5.87		
282	255	2.1	5.16		
K93G42A DA160MS4					382
5.8	14500	0.85	252.16		
6.7	12600	1.00	218.74		
7.7	11000	1.10	191.40		
8.7	9670	1.25	168.61		
10	8270	1.50	144.17		
K93A DA160MS4					357
11	8210	1.50	137.36		
12	7530	1.65	126.06		
13	6850	1.80	114.62		
14	6260	1.95	104.80		
16	5540	2.2	92.68		
17	5060	2.4	84.72		
K83A DA160MS4					257
13	6640	1.20	111.12		
14	6060	1.30	101.42		
16	5490	1.45	91.87		
18	5000	1.60	83.68		
20	4380	1.80	73.30		
22	3990	2.00	66.68		
24	3590	2.2	60.06		
27	3220	2.5	53.92		
K73A DA160MS4					194
16	5340	0.80	89.29		
18	4820	0.90	80.57		
20	4370	1.00	73.10		
23	3780	1.15	63.32		
26	3420	1.25	57.29		
28	3110	1.40	52.01		
32	2770	1.55	46.38		
33	2630	1.65	43.99		
37	2390	1.80	40.01		
41	2160	2.0	36.10		
45	1960	2.2	32.75		

Тип	n2 [1/мин]	T2 [Нм]	cG	i	~кг
<b>11.0 kW</b>					
K63A DA160MS4					151
27	3240	0.80	54.18		
31	2830	0.90	47.27		
35	2530	1.00	42.35		
39	2250	1.15	37.56		
45	1970	1.25	33.00		
49	1780	1.45	29.77		
55	1590	1.60	26.68		
62	1430	1.75	23.89		
68	1290	1.85	21.50		
78	1120	2.1	18.76		
87	1000	2.2	16.81		
99	890	2.4	14.91		
127	690	2.5	11.58		
K53A DA160MS4					124
67	1310	1.10	21.95		
75	1160	1.20	19.49		
85	1030	1.35	17.27		
96	920	1.45	15.37		
112	785	1.60	13.17		
127	695	1.75	11.61		
137	645	1.55	10.75		
154	570				

Тип	~кг		
n2 [1/мин]	T2 [Нм]	cG	i
<b>K63A DA160M4</b> 155			
35	3040	0.85	42.35
39	2690	0.95	37.56
44	2370	1.05	33.00
49	2130	1.20	29.77
55	1910	1.35	26.68
61	1710	1.45	23.89
68	1540	1.55	21.50
78	1350	1.70	18.76
87	1210	1.85	16.81
98	1070	2.0	14.91
112	940	2.2	13.10
126	830	2.0	11.58
141	750	2.2	10.43
<b>K53A DA160M4</b> 128			
67	1570	0.90	21.95
75	1400	1.00	19.49
85	1240	1.10	17.27
95	1100	1.20	15.37
111	945	1.35	13.17
126	835	1.45	11.61
136	770	1.30	10.75
153	685	1.45	9.55
173	605	1.60	8.46
195	540	1.85	7.53
227	465	2.1	6.45
257	410	2.3	5.69

### 15.0 kW

<b>K93G42A DA160L4</b> 402			
10	13500	0.90	144.17
<b>K93A DA160L4</b> 378			
11	13400	0.90	137.36
12	12300	1.00	126.06
13	11200	1.10	114.62
14	10200	1.20	104.80
16	9060	1.35	92.68
17	8280	1.50	84.72
19	7560	1.60	77.34
21	6840	1.80	69.93
24	5930	2.1	60.66
28	5190	2.4	53.08
<b>K83A DA160L4</b> 278			
14	9920	0.80	101.42
16	8980	0.90	91.87
18	8180	0.95	83.68
20	7170	1.10	73.30
22	6520	1.20	66.68
24	5870	1.35	60.06
27	5270	1.50	53.92
32	4520	1.75	46.25
37	3910	2.0	39.98
45	3210	2.5	32.84
<b>K73A DA160L4</b> 215			
28	5090	0.85	52.01
32	4530	0.95	46.38
33	4300	1.00	43.99
37	3910	1.10	40.01
41	3530	1.25	36.10
45	3200	1.35	32.75
52	2770	1.55	28.37
57	2510	1.70	25.67
63	2280	1.90	23.31
71	2030	2.1	20.78
83	1720	2.5	17.62
106	1350	2.3	13.76
118	1220	2.5	12.45

Тип	~кг		
n2 [1/мин]	T2 [Нм]	cG	i
<b>K63A DA160L4</b> 171			
49	2910	0.90	29.77
55	2610	1.00	26.68
61	2340	1.05	23.89
68	2100	1.15	21.50
78	1830	1.25	18.76
87	1640	1.35	16.81
98	1460	1.45	14.91
112	1280	1.60	13.10
126	1130	1.50	11.58
141	1020	1.65	10.43
161	890	1.90	9.10
180	795	2.1	8.15
203	705	2.3	7.23
231	620	2.5	6.35
<b>K53A DA160L4</b> 145			
85	1690	0.80	17.27
95	1500	0.90	15.37
111	1290	1.00	13.17
126	1140	1.05	11.61
136	1050	0.95	10.75
153	935	1.05	9.55
173	825	1.20	8.46
195	735	1.35	7.53
227	630	1.50	6.45
257	555	1.65	5.69

### 18.5 kW

<b>K93A DA180MC4</b> 383			
13	13800	0.90	114.62
14	12600	0.95	104.80
16	11200	1.10	92.68
17	10200	1.20	84.72
19	9330	1.30	77.34
21	8430	1.45	69.93
24	7320	1.65	60.66
28	6400	1.90	53.08
31	5640	2.1	46.76
<b>K83A DA180MC4</b> 283			
18	10100	0.80	83.68
20	8840	0.90	73.30
22	8040	1.00	66.68
24	7240	1.10	60.06
27	6500	1.20	53.92
32	5580	1.45	46.25
37	4820	1.65	39.98
42	4190	1.90	34.75
45	3960	2.0	32.84
49	3600	2.2	29.88
54	3250	2.5	26.91
<b>K73A DA180MC4</b> 220			
41	4350	1.00	36.10
45	3950	1.10	32.75
52	3420	1.25	28.37
57	3100	1.40	25.67
63	2810	1.55	23.31
71	2510	1.75	20.78
83	2130	2.0	17.62
97	1810	2.3	15.04
106	1660	1.85	13.76
118	1500	2.1	12.45
130	1360	2.3	11.30

Тип	~кг		
n2 [1/мин]	T2 [Нм]	cG	i
<b>K63A DA180MC4</b> 176			
61	2880	0.85	23.89
68	2590	0.90	21.50
78	2260	1.00	18.76
87	2030	1.10	16.81
98	1800	1.20	14.91
112	1580	1.30	13.10
126	1400	1.20	11.58
141	1260	1.35	10.43
161	1100	1.55	9.10
180	985	1.75	8.15
203	870	1.90	7.23
231	765	2.1	6.35

### 22.0 kW

<b>K93A DA180LC4</b> 394			
14	15000	0.80	104.80
16	13300	0.90	92.68
17	12100	1.00	84.72
19	11100	1.10	77.34
21	10000	1.20	69.93
24	8700	1.40	60.66
28	7610	1.60	53.08
31	6710	1.80	46.76
<b>K83A DA180LC4</b> 293			
22	9560	0.85	66.68
24	8610	0.90	60.06
27	7730	1.05	53.92
32	6630	1.20	46.25
37	5730	1.40	39.98
42	4980	1.60	34.75
45	4710	1.70	32.84
49	4280	1.85	29.88
54	3860	2.1	26.91
61	3470	2.3	24.16
105	2010	2.4	14.01
<b>K73A DA180LC4</b> 231			
41	5180	0.85	36.10
45	4700	0.90	32.75
52	4070	1.05	28.37
57	3680	1.20	25.67
63	3340	1.30	23.31
71	2980	1.45	20.78
83	2530	1.70	17.62
97	2160	1.95	15.04
106	1970	1.55	13.76
118	1790	1.75	12.45
130	1620	1.90	11.30
145	1440	2.1	10.08
171	1230	2.5	8.54
<b>K63A DA180LC4</b> 187			
68	3080	0.80	21.50
78	2690	0.85	18.76
87	2410	0.90	16.81
98	2140	1.00	14.91
112	1880	1.10	13.10
126	1660	1.00	11.58
141	1500	1.10	10.43
161	1300	1.30	9.10
180	1170	1.45	8.15
203	1040	1.60	7.23
231	910	1.70	6.35

Тип	~кг		
n2 [1/мин]	T2 [Нм]	cG	i
<b>30.0 kW</b>			
<b>K93A DA200L4</b> 465			
19	15000	0.80	77.34
21	13500	0.90	69.93
24	11700	1.05	60.66
28	10300	1.20	53.08
32	9050	1.35	46.76
37	7740	1.50	39.98
43	6730	1.70	34.75
47	6070	2.0	31.33
54	5260	2.3	27.18

<b>K83A DA200L4</b> 365			
32	8950	0.90	46.25
37	7740	1.05	39.98
43	6730	1.20	34.75
45	6360	1.25	32.84
50	5780	1.40	29.88
55	5210	1.55	26.91
61	4680	1.70	24.16
71	4010	1.95	20.73
83	3470	2.1	17.91
95	3010	2.4	15.57
106	2710	1.80	14.01
118	2430	2.00	12.58
137	2090	2.3	10.79

<b>K73A DA200L4</b> 303			
52	5490	0.80	28.37
58	4970	0.85	25.67
64	4510	0.95	23.31
71	4020	1.10	20.78
84	3410	1.25	17.62
98	2910	1.45	15.04
108	2660	1.15	13.76
119	2410	1.30	12.45
131	2190	1.40	11.30
147	1950	1.60	10.08
173	1650	1.90	8.54
203	1410	2.2	7.29

### 37.0 kW

<b>K93A DA225SX4</b> 522			
24	14500	0.85	60.66
28	12700	0.95	53.08
32	11200	1.10	46.76
37	9580	1.20	39.98
42	8330	1.35	34.75
47	7510	1.65	31.33
54	6510	1.90	27.18
62	5700	2.1	23.78
70	5020	2.3	20.95
82	4290	2.5	17.91
103	3440	2.1	14.34
118	3010	2.4	12.55

<b>K83A DA225SX4</b> 422			
37	9580	0.85	39.98
42	8330	0.95	34.75
45	7870	1.00	32.84
49	7160	1.10	29.88
55	6450	1.25	26.91
61	5790	1.35	24.16
71	4970	1.55	20.73
82	4290	1.70	17.91
95	3730	1.90	15.57
105	3360	1.45	14.01
117	3010	1.60	12.58
137	2580	1.90	10.79
158	2230	2.2	9.32
182	1940	2.5	8.11

Тип				~кг
n2 [1/мин]	T2 [Нм]	cG	i	

## 45.0 kW

**K93A DA225MX4** 553

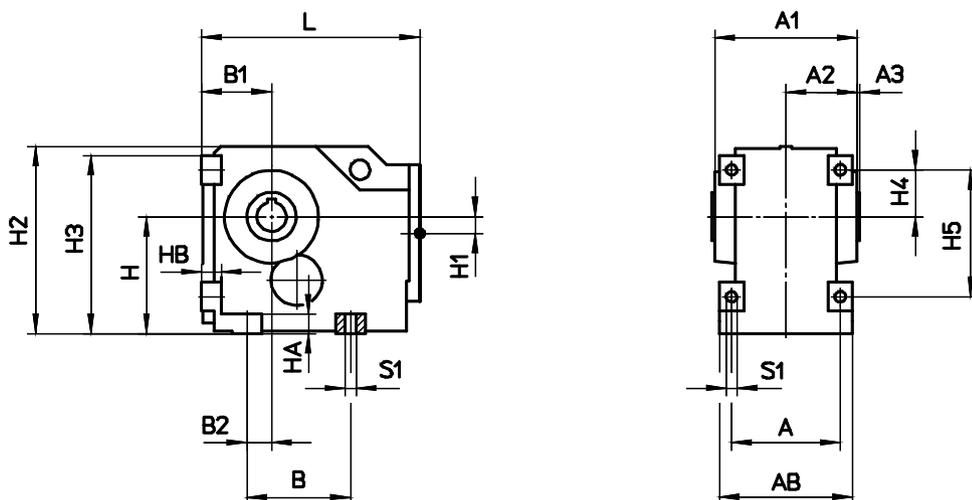
28	15500	0.80	53.08
32	13600	0.90	46.76
37	11600	1.00	39.98
42	10100	1.10	34.75
47	9130	1.35	31.33
54	7920	1.55	27.18
62	6930	1.70	23.78
70	6100	1.85	20.95
82	5220	2.1	17.91
95	4540	2.3	15.57
103	4180	1.75	14.34
118	3660	2.0	12.55
133	3220	2.3	11.06

**K83A DA225MX4** 454

42	10100	0.80	34.75
45	9570	0.85	32.84
49	8700	0.90	29.88
55	7840	1.00	26.91
61	7040	1.15	24.16
71	6040	1.30	20.73
82	5220	1.40	17.91
95	4540	1.55	15.57
105	4080	1.20	14.01
117	3660	1.30	12.58
137	3140	1.55	10.79
158	2720	1.80	9.32
182	2360	2.1	8.11

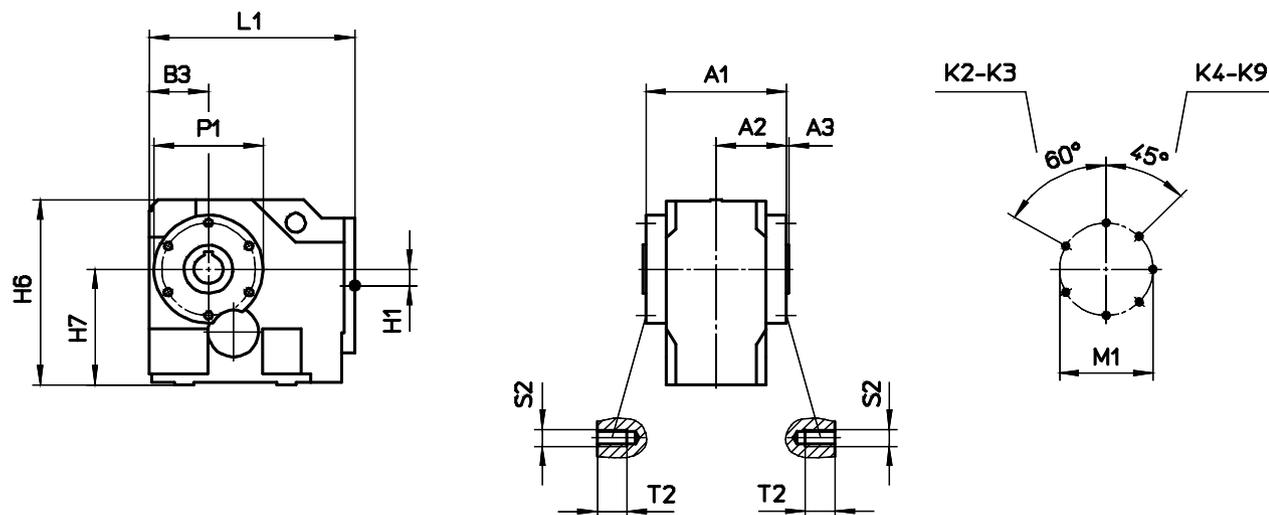
## Размеры

### А - Вариант с монтажом на лапы



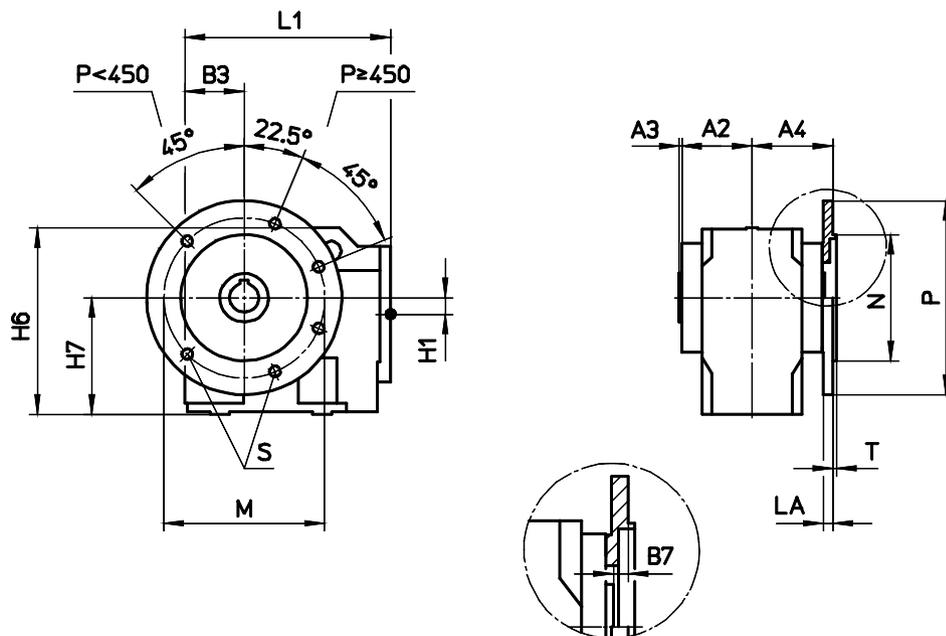
	A	AB	A1	A2	A3	B	B1	B2	H	HA	HB	H1	H2	H3	H4	H5	L	S1
<b>K2</b>	90	110	116	58	2	90	65-0.5	25	100-0.5	20	20	12	163.5	160.5	48	110	192	Ø9
<b>K3</b>	110	135	144	72	3	105	75-0.5	25	120-0.5	20	20	17	192	183	48	130	225	Ø11
<b>K4</b>	125	155	168	84	3.5	125	90-0.5	25	145-0.5	25	25	18	230	223	58	150	266	Ø13.5
<b>K5</b>	150	190	202	101	4	160	110-0.5	40	180-0.5	30	30	23.5	283.5	274.5	72	190	322	Ø17.5
<b>K6</b>	175	220	230	115	5	200	130-0.5	49	220-0.5	35	35	29	344.5	334.5	87	230	370	Ø22
<b>K7</b>	220	280	288	144	6	240	150-0.5	75	250-1	40	40	31	398.5	396	120	280	430	Ø26
<b>K8</b>	270	330	338	169	6	270	180-0.5	70	290-1	45	45	39	463	447.5	120	310	510	Ø33
<b>K9</b>	300	370	398	199	6	320	200-0.5	90	340-1	50	50	42	537	525	140	360	578	Ø39

## В - Вариант с монтажом на вал



	A1	A2	A3	B3	H1	H6	H7	L1	M1	P1	S2	T2
<b>K2</b>	116	58	2	61	12	165.5	102	188	87	99	M6	9
<b>K3</b>	144	72	3	70.5	17	194	122	220.5	96	112	M8	12
<b>K4</b>	168	84	3.5	85	18	232	147	261	106	122	M8	12
<b>K5</b>	202	101	4	106.5	23.5	286	182.5	318.5	130	150	M10	15
<b>K6</b>	230	115	5	126	29	347	222.5	366	154	178	M12	18
<b>K7</b>	288	144	6	146	31	398.5	250	426	182	214	M16	24
<b>K8</b>	338	169	6	171.5	39	463	290	501.5	220	260	M20	30
<b>K9</b>	398	199	6	193.5	42	537	340	571.5	258	306	M24	36

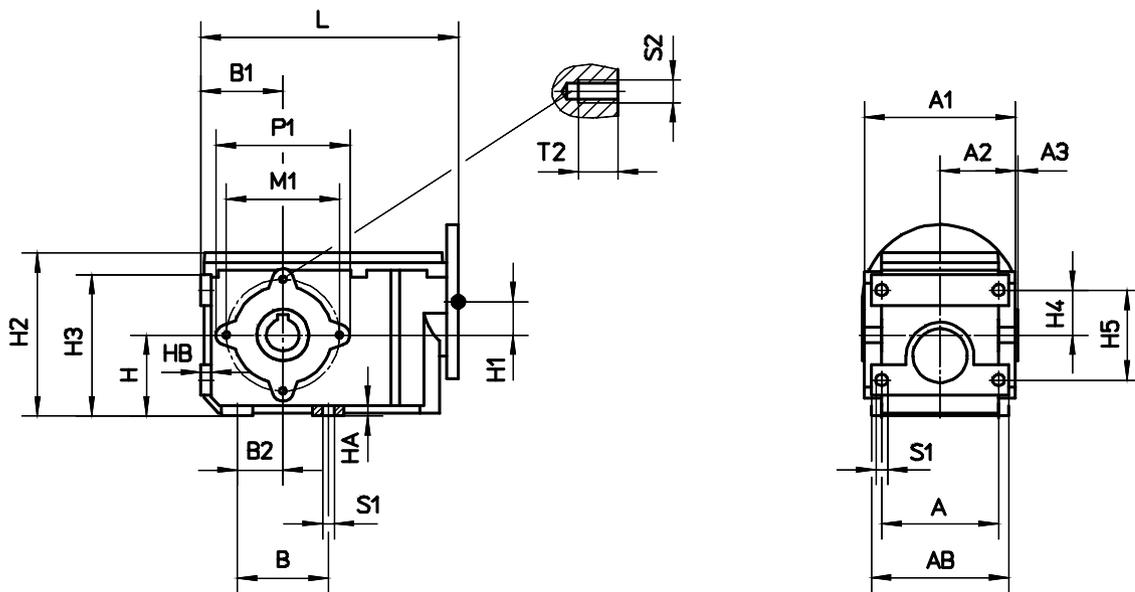
### С - С фланцевым креплением



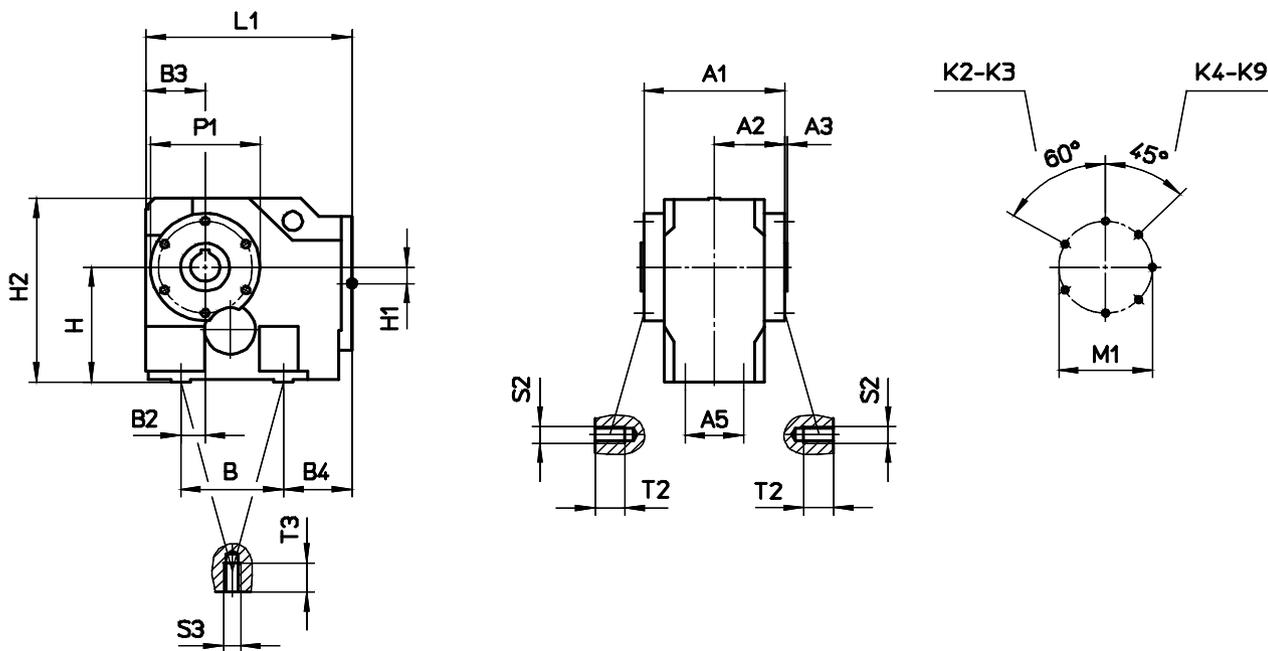
	A2	A3	A4	B3	B7	H1	H6	H7	L1
<b>K2</b>	58	2	70	61	10	12	165.5	102	188
<b>K3</b>	72	3	83	70.5	8	17	194	122	220.5
<b>K4</b>	84	3.5	95	85	7.5	18	232	147	261
<b>K5</b>	101	4	113	106.5	8	23.5	286	182.5	318.5
<b>K6</b>	115	5	128	126	8	29	347	222.5	366
<b>K7</b>	144	6	160	146	10	31	398.5	250	426
<b>K8</b>	169	6	190	171.5	15	39	463	290	501.5
<b>K9</b>	199	6	222	193.5	17	42	537	340	571.5

	M	N	P	LA	T	S
<b>K2</b>	Ø130	Ø110 j6	Ø160	9	3.5	Ø9
<b>K3</b>	Ø130	Ø110 j6	Ø160	9	3.5	Ø9
	Ø165	Ø130 j6	Ø200	10	3.5	Ø11
<b>K4</b>	Ø165	Ø130 j6	Ø200	10	3.5	Ø11
	Ø215	Ø180 j6	Ø250	11	4	Ø13.5
<b>K5</b>	Ø215	Ø180 j6	Ø250	11	4	Ø13.5
	Ø265	Ø230 j6	Ø300	12	4	Ø13.5
<b>K6</b>	Ø265	Ø230 j6	Ø300	12	4	Ø13.5
	Ø300	Ø250 h6	Ø350	13	5	Ø17.5
<b>K7</b>	Ø300	Ø250 h6	Ø350	13	5	Ø17.5
	Ø400	Ø350 h6	Ø450	16	5	Ø17.5
<b>K8</b>	Ø400	Ø350 h6	Ø450	16	5	Ø17.5
	Ø400	Ø350 h6	Ø450	16	5	Ø17.5
<b>K9</b>	Ø400	Ø350 h6	Ø450	16	5	Ø17.5
	Ø500	Ø450 h6	Ø550	18	5	Ø17.5

## D - Установка на вал + опорные лапы

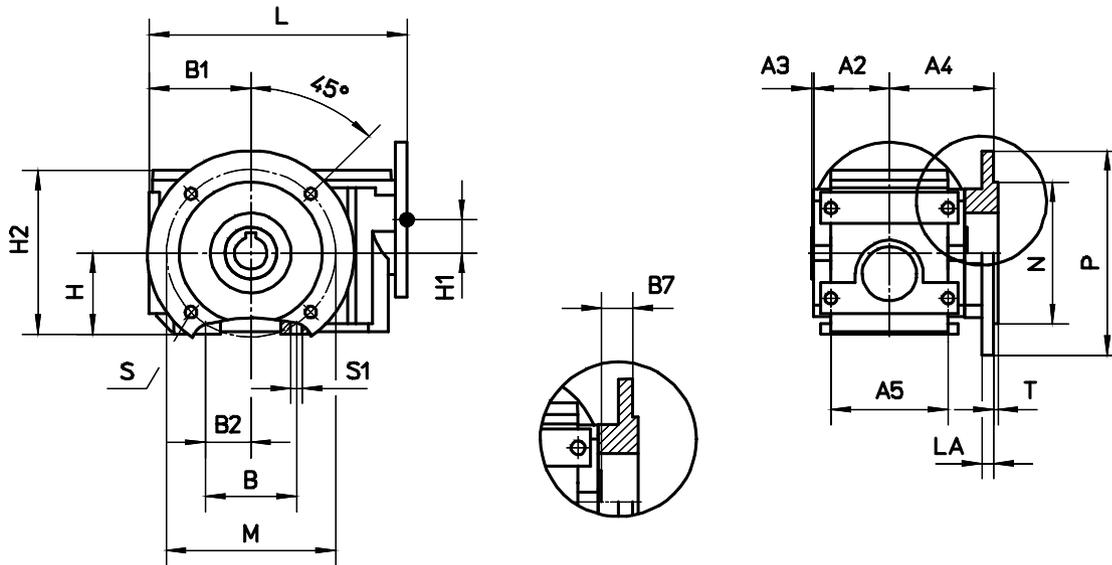


	A	AB	A1	A2	A3	B	B1	B2	H	H1	H2	H3	H4	H5	HA	HB	L	M1	P1	S1	S2	T2
<b>K0</b>	80	95	102	51	1.5	60	50	30	50	23.7	108.5	89	30	60	7	7	165	74	88	Ø6.6	M6	9
<b>K1</b>	90	106	116	58	2	70	63	35	63	26	128	108	35	70	8	8	198	87	103	Ø9	M6	9

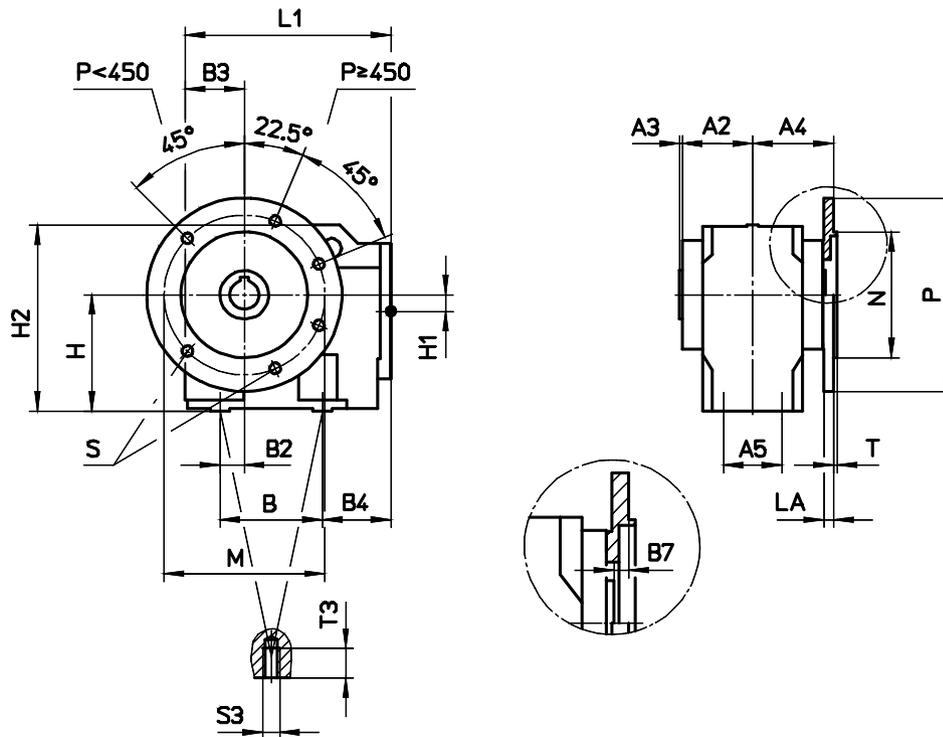


	A1	A2	A3	A5	B	B2	B3	B4	H	H1	H2	L1	M1	P1	S2	T2	S3	T3
<b>K2</b>	116	58	2	50	90	25	61	62	100	12	163.5	188	87	99	M6	9	M8	12
<b>K3</b>	144	72	3	60	105	25	70.5	70	120	17	192	220.5	96	112	M8	12	M10	15
<b>K4</b>	168	84	3.5	70	125	25	85	76	145	18	230	261	106	122	M8	12	M12	18
<b>K5</b>	202	101	4	80	160	40	106.5	92	180	23.5	283.5	318.5	130	150	M10	15	M16	24
<b>K6</b>	230	115	5	95	200	49	126	89	220	29	344.5	366	154	178	M12	18	M16	24
<b>K7</b>	288	144	6	125	240	75	146	115	250	31	398.5	426	182	214	M16	24	M20	30
<b>K8</b>	338	169	6	150	270	70	171.5	130	290	39	463	501.5	220	260	M20	30	M24	36
<b>K9</b>	398	199	6	160	320	90	193.5	148	340	42	537	571.5	258	306	M24	36	M30	45

## Е - Фланцевое исполнение + опорные лапы

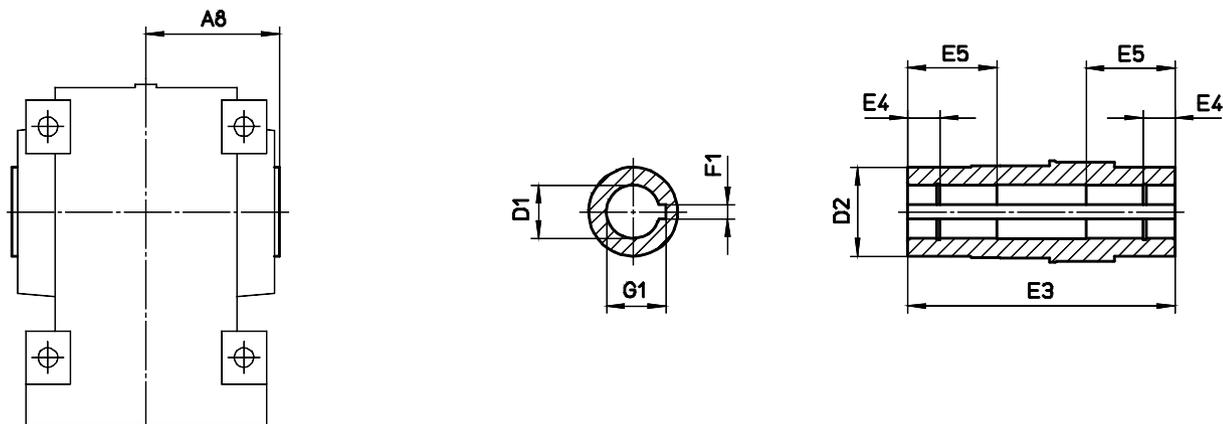


	A2	A3	A4	A5	B	B1	B2	B7	H	H1	H2	L	LA	M	N	P	T	S	S1
K0	51	1.5	71	80	60	50	30	18.5	50	23.7	108.5	165	8	∅100	∅80 j6	∅120	3	∅6.6	∅6.6
K1	58	2	80	90	70	63	35	20	63	26	128	198	9	∅130	∅110 j6	∅160	3.5	∅9	∅9



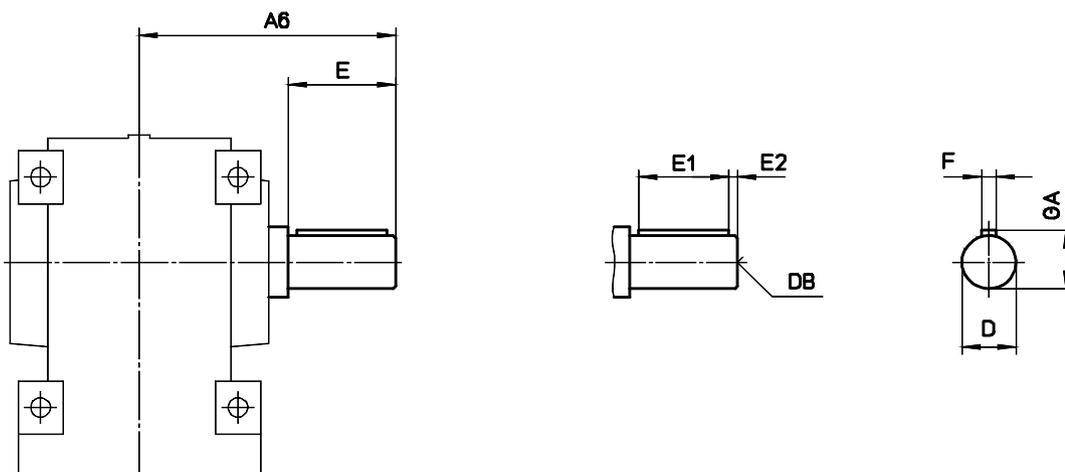
	A2	A3	A4	A5	B	B2	B3	B4	B7	H	H1	H2	L1	LA	M	N	P	T	T3	S	S3
K2	58	2	70	50	90	25	61	62	10	100	12	163.5	188	9	∅130	∅110 j6	∅160	3.5	12	∅9	M8
K3	72	3	83	60	105	25	70.5	70	8	120	17	192	220.5	10	∅165	∅130 j6	∅200	3.5	15	∅11	M10
K4	84	3.5	95	70	125	25	85	76	7.5	145	18	230	261	10	∅165	∅130 j6	∅200	3.5	18	∅11	M12
K5	101	4	113	80	160	40	106.5	92	8	180	23.5	283.5	318.5	11	∅215	∅180 j6	∅250	4	24	∅13.5	M16
K6	115	5	128	95	200	49	126	89	8	220	29	344.5	366	12	∅265	∅230 j6	∅300	4	24	∅13.5	M16
K7	144	6	160	125	240	75	146	115	10	250	31	398.5	426	13	∅300	∅250 h6	∅350	5	30	∅17.5	M20
K8	169	6	190	150	270	70	171.5	130	15	290	39	463	501.5	16	∅400	∅350 h6	∅450	5	36	∅17.5	M24
K9	199	6	222	160	320	90	193.5	148	17	340	42	537	571.5	16	∅400	∅350 h6	∅450	5	45	∅17.5	M30

## Полый вал со шпоночной канавкой



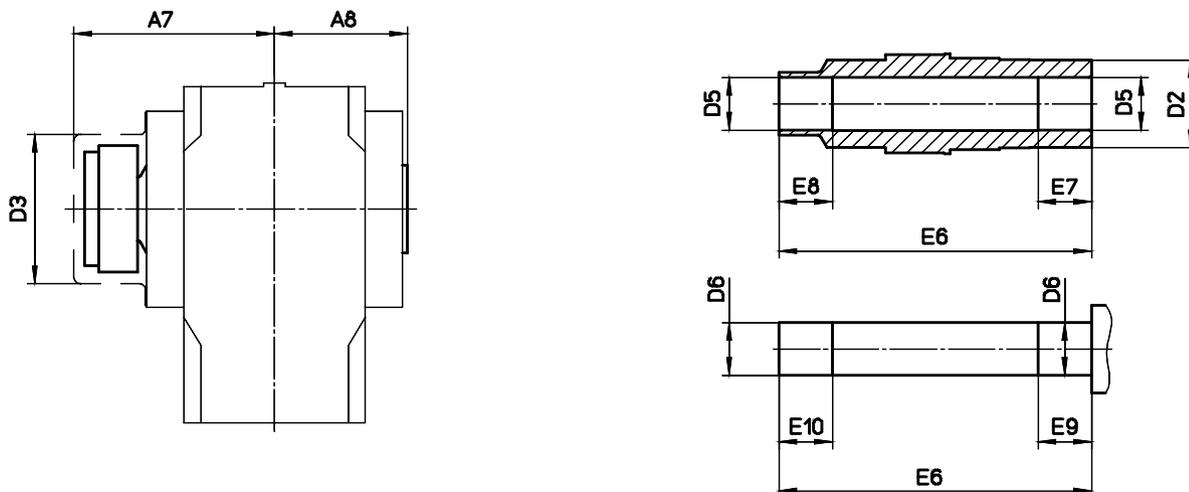
	A8	D1	D2	E3	E4	E5	F1	G1
K0	52.5	Ø20H7	30	105	14	-	6	22.8
K1	60	Ø25H7	40	120	15	-	8	28.3
K2	60	Ø25H7	45	120	15	-	8	28.3
K3	75	Ø30H7 Ø35H7	50	150	18	-	8 10	33.3 38.3
K4	87.5	Ø40H7	55	175	20	-	12	43.3
K5	105	Ø50H7	70	210	25	70	14	53.8
K6	120	Ø60H7	85	240	30	80	18	64.4
K7	150	Ø70H7	100	300	30	100	20	74.9
K8	175	Ø90H7	120	350	35	120	25	95.4
K9	205	Ø100H7	140	410	35	140	28	106.4

## V - Выходной вал со шпонкой



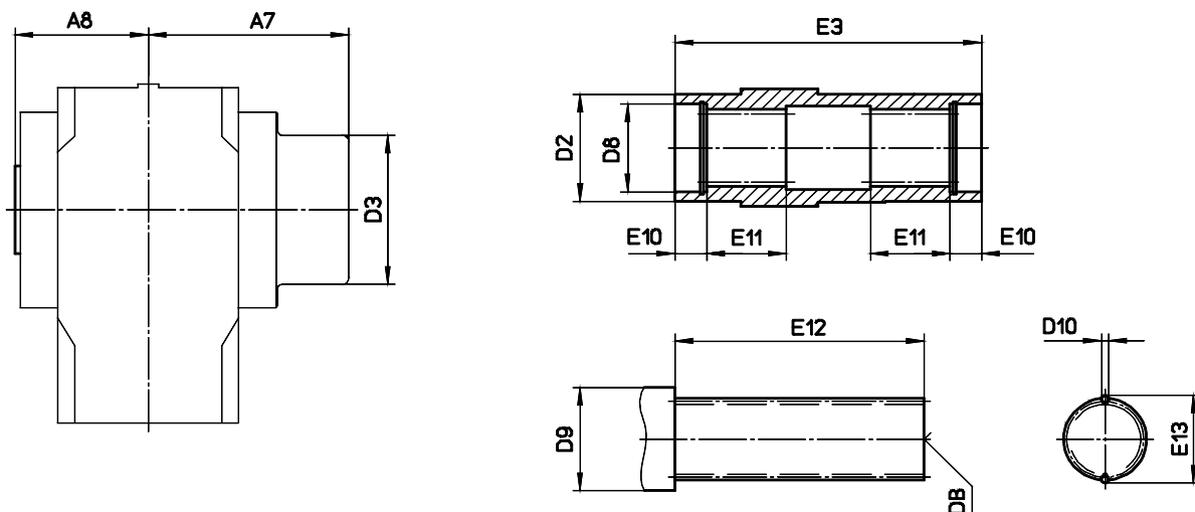
	A6	D	DB	E	E1	E2	F	GA
K02D	92.5	Ø20k6	M6	40	32	4	6	22.5
K02E	111	Ø20k6	M6	40	32	4	6	22.5
K12D	110	Ø25k6	M10	50	40	5	8	28
K12E	130	Ø25k6	M10	50	40	5	8	28
K2	120	Ø25k6	M10	50	40	5	8	28
K3	143	Ø30k6	M10	60	50	5	8	33
	153	Ø35k6	M12	70	60	5	10	38
K4	175	Ø40k6	M16	80	70	5	12	43
K5	213	Ø50k6	M16	100	80	10	14	53.5
K6	248	Ø60m6	M20	120	100	10	18	64
K7	300	Ø75m6	M20	140	125	7.5	20	79.5
K8	360	Ø90m6	M24	170	140	15	25	95
K9	432	Ø110m6	M24	210	180	15	28	116

## S - Полый вал с напрессовываемым диском



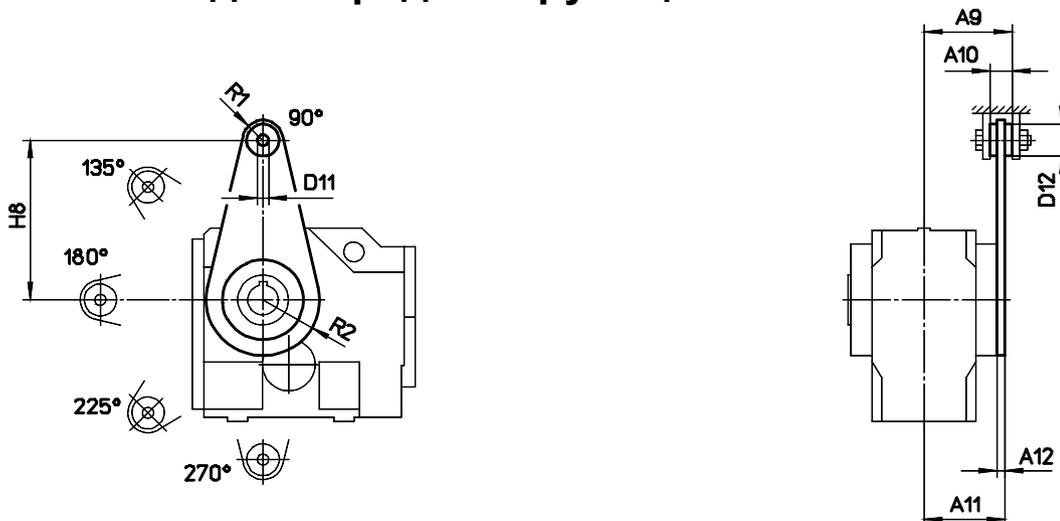
	A7	A8	D2	D3	D5	D6	E6	E7	E8	E9	E10
<b>K0</b>	86	52.5	30	64	Ø20H7	Ø20h6	126	25	25	27	27
<b>K1</b>	98	60	40	77	Ø25H7	Ø25h6	143	25	25	27	27
<b>K2</b>	98	60	45	77	Ø25H7	Ø25h6	143	25	25	27	27
<b>K3</b>	113	75	50	86	Ø30H7 Ø35H7	Ø30h6 Ø35h6	176	20	30	22	32
<b>K4</b>	127	87.5	55	96	Ø40H7	Ø40h6	202	20	40	22	42
<b>K5</b>	150	105	70	117	Ø50H7	Ø50h6	242	30	50	32	52
<b>K6</b>	172	120	85	148	Ø60H7	Ø60h6	274	40	60	42	62
<b>K7</b>	209	150	100	180	Ø70H7	Ø70h6	343	50	70	52	72
<b>K8</b>	247	175	120	225	Ø95H7	Ø95h6	402	60	80	62	82
<b>K9</b>	288	205	140	242	Ø110H7	Ø110h6	473	70	100	72	102

## Z - зубчатый полый вал



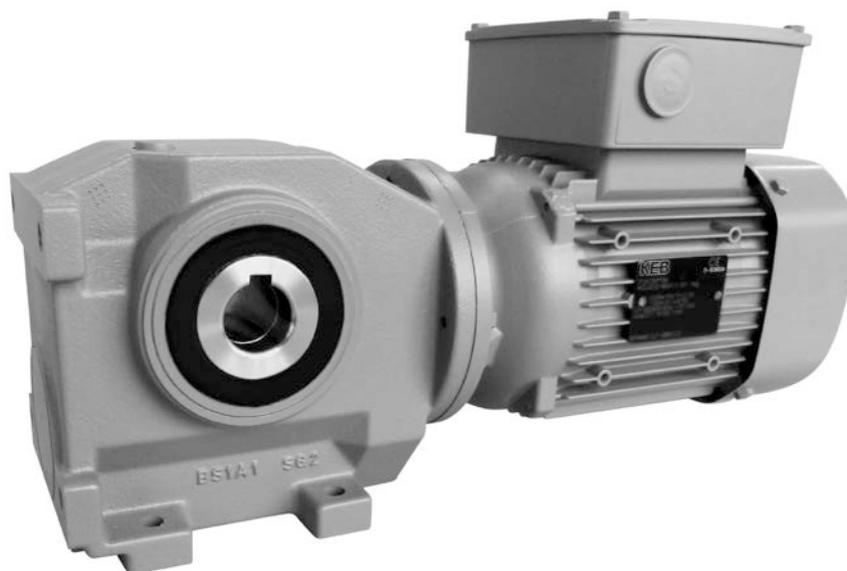
	DIN5480	A7	A8	D2	D3	D8	D9	D10	E3	E10	E11	E12	E13	DB
<b>K2</b>	30x1.25x30x22	97	60	45	77	35	40	2.75	120	18	25	88	33.05 <sub>-0.04</sub>	M10
<b>K3</b>	35x2x30x16	113	75	50	86	40	46	4	150	18	32	118	38.94 <sub>-0.04</sub>	M12
<b>K4</b>	40x2x30x18	127	87.5	55	96	42	50	4.5	175	23	42	140	45.08 <sub>-0.04</sub>	M16
<b>K5</b>	50x2x30x24	150	105	70	117	52	62	4	210	23	52	174	54.16 <sub>-0.05</sub>	M16
<b>K6</b>	65x2x30x31	172	120	85	148	70	82	4	240	25	62	195	68.99 <sub>-0.06</sub>	M20
<b>K7</b>	70x2x30x34	209	150	100	180	72	85	4	300	25	72	255	74.18 <sub>-0.06</sub>	M20
<b>K8</b>	85x3x30x27	247	175	120	225	90	105	6	350	27	88	298	91.02 <sub>-0.06</sub>	M20

## T1 - Рычаг для передачи крутящего момента

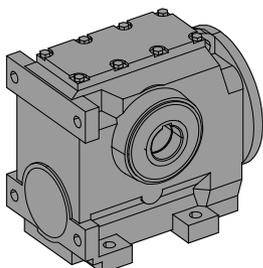


	A9	A10	A11	A12	D11	D12	H8	R1	R2
<b>K0</b>	60.5	15	55	4	11	32	100	20	43
<b>K1</b>	68.5	15	64	6	11	32	130	20	49.5
<b>K2</b>	68.5	15	64	6	11	32	130	20	49.5
<b>K3</b>	87	22	80	8	11	32	160	20	56
<b>K4</b>	99	22	92	8	11	32	200	23	61
<b>K5</b>	121	32	109	8	17	40	250	30	75
<b>K6</b>	155.5	66	130	15	16	32	300	30	89
<b>K7</b>	202	96	164	20	24	42	350	36	107
<b>K8</b>	229.5	96	194	25	24	42	450	36	130
<b>K9</b>	281.5	135	229	30	38	64	550	56	153

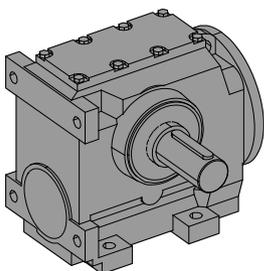
## Цилиндрическо-червячные редукторы S



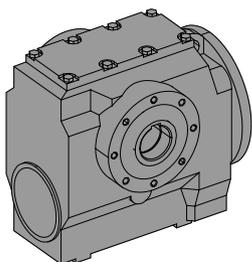
### Тип конструкции



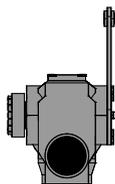
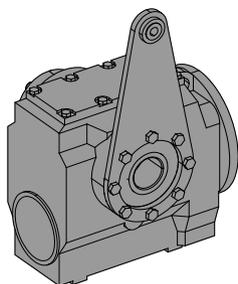
Вариант с монтажом на лапы  
Полый вал со шпоночной канавкой  
Пример: S32A



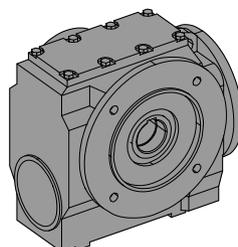
Вариант с монтажом на лапы  
Выходной вал со шпонкой  
Пример: S12AV



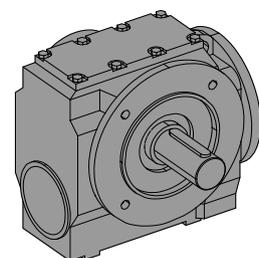
Вариант с монтажом на вал  
Полый вал со шпоночной канавкой  
Пример: S22B



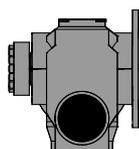
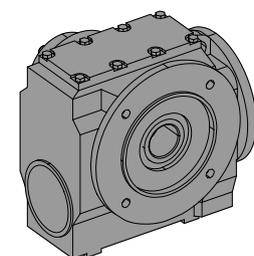
Вариант с монтажом на вал  
Полый вал с напрессовываемым диском  
Рычаг для передачи крутящего момента  
Т1  
Пример: S22**BT1S**



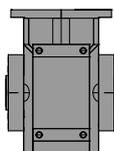
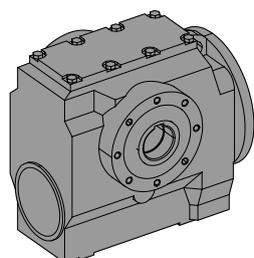
С фланцевым креплением  
Полый вал со шпоночной канавкой  
Пример: S22**C**



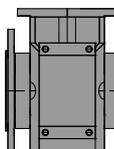
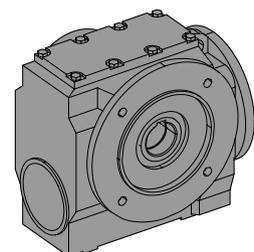
С фланцевым креплением  
Выходной вал со шпонкой  
Пример: S12**CV**



С фланцевым креплением  
Полый вал с напрессовываемым диском  
Пример: S32**CS**



Установка на вал + опорные лапы  
Полый вал со шпоночной канавкой  
Пример: S22**D**



Фланцевое исполнение + опорные лапы  
Полый вал со шпоночной канавкой  
Пример: S32**E**

**Таблица выбора - Редукторы**

i	n2 [1/мин] n1=1400 1/min	T2max [Нм]	P1max [кВт]
---	--------------------------------	---------------	----------------

**S02**

189.00	7.4	58	0.10
159.35	8.8	58	0.11
135.95	10	57	0.12
117.00	12	56	0.14
101.35	14	55	0.15
88.20	16	53	0.16
77.00	18	52	0.18
69.00	20	69	0.21
58.18	24	67	0.24
49.63	28	66	0.27
42.71	33	64	0.30
37.00	38	62	0.34
32.20	43	60	0.37
28.11	50	58	0.41
25.00	56	63	0.44
21.08	66	61	0.50
17.98	78	59	0.56
15.48	90	57	0.63
13.41	104	55	0.70
12.50	112	67	0.75
11.67	120	53	0.75
10.54	133	65	0.75
10.19	137	51	0.75
8.99	156	63	0.75
7.74	181	61	0.75
6.70	209	59	0.75
5.83	240	57	0.75
5.09	275	55	0.75

**S12G03**

9007.5	0.16	188	<0.05
7609.6	0.18	188	<0.05
6505.9	0.22	188	<0.05
5612.6	0.25	188	<0.05
4874.5	0.29	188	<0.05
4254.6	0.33	188	<0.05
3672.3	0.38	188	<0.05
3168.0	0.44	188	<0.05
2751.5	0.51	187	<0.05
2401.5	0.58	187	<0.05

**S12G02**

2108.1	0.66	187	<0.05
1781.0	0.79	187	<0.05
1522.7	0.92	186	<0.05
1313.6	1.1	186	<0.05
1140.8	1.2	186	0.05
995.75	1.4	185	0.06
872.16	1.6	185	0.07
749.62	1.9	184	0.08
646.68	2.2	184	0.09
561.65	2.5	183	0.10
490.22	2.9	182	0.11
429.37	3.3	181	0.12
375.31	3.7	180	0.14
330.65	4.2	179	0.15
293.14	4.8	178	0.17
261.18	5.4	177	0.18
234.46	6.0	176	0.20
204.64	6.8	174	0.22
179.24	7.8	172	0.25

i	n2 [1/мин] n1=1400 1/min	T2max [Нм]	P1max [кВт]
---	--------------------------------	---------------	----------------

**S12**

168.00	8.3	171	0.26
143.53	9.8	168	0.29
124.21	11	165	0.32
108.57	13	162	0.35
95.65	15	160	0.39
84.80	17	157	0.42
75.56	19	153	0.46
67.83	21	150	0.49
60.90	23	166	0.52
59.20	24	146	0.54
52.03	27	163	0.59
51.85	27	141	0.59
45.03	31	160	0.66
39.36	36	156	0.73
34.67	40	153	0.80
30.74	46	150	0.88
27.39	51	146	0.96
24.59	57	143	1.04
22.68	62	152	1.12
21.46	65	138	1.14
19.38	72	149	1.27
18.80	74	133	1.25
16.77	83	146	1.43
14.66	96	142	1.50
12.91	108	139	1.50
11.45	122	136	1.50
10.20	137	132	1.50
9.16	153	129	1.50
7.99	175	124	1.50
7.00	200	120	1.50

**S22G13**

13901	0.10	340	<0.05
11784	0.12	340	<0.05
10114	0.14	340	<0.05
8761.0	0.16	340	<0.05
7643.7	0.18	340	<0.05
6705.1	0.21	340	<0.05
5905.6	0.24	340	<0.05
5193.0	0.27	340	<0.05
4456.7	0.31	340	<0.05
3860.7	0.36	340	<0.05
3368.3	0.42	340	<0.05

i	n2 [1/мин] n1=1400 1/min	T2max [Нм]	P1max [кВт]
---	--------------------------------	---------------	----------------

**S22G12**

2998.2	0.47	340	<0.05
2561.5	0.55	340	<0.05
2216.7	0.63	340	<0.05
1937.6	0.72	340	0.05
1707.1	0.82	340	0.06
1513.4	0.93	335	0.07
1348.4	1.0	335	0.07
1210.5	1.2	335	0.08
1056.5	1.3	335	0.09
925.37	1.5	335	0.10
850.54	1.6	335	0.11
749.33	1.9	335	0.12
664.32	2.1	330	0.14
591.90	2.4	330	0.15
531.34	2.6	330	0.17
463.77	3.0	330	0.19
406.20	3.4	325	0.21
362.38	3.9	325	0.23
325.05	4.3	325	0.25
295.42	4.7	320	0.27
260.46	5.4	320	0.30
230.68	6.1	315	0.34
206.44	6.8	315	0.37
179.67	7.8	310	0.41

**S22**

207.20	6.8	315	0.37
177.88	7.9	310	0.41
154.74	9.0	305	0.46
136.00	10	300	0.50
120.52	12	295	0.54
107.52	13	295	0.59
96.44	15	290	0.64
87.65	16	285	0.69
77.28	18	275	0.75
71.53	20	305	0.81
68.44	20	270	0.82
61.41	23	295	0.91
61.25	23	265	0.88
53.42	26	290	1.01
53.31	26	255	0.97
46.95	30	285	1.11
41.61	34	280	1.20
37.12	38	275	1.31
33.30	42	265	1.42
30.26	46	260	1.51
26.68	52	250	1.65
26.64	53	295	1.85
23.63	59	245	1.79
22.87	61	290	2.10
21.15	66	235	1.93
19.89	70	285	2.34
18.40	76	225	2.12
17.49	80	280	2.59
15.50	90	270	2.83
13.82	101	265	3.00
12.40	113	260	3.00
11.27	124	255	3.00
9.94	141	245	3.00
8.80	159	235	3.00
7.88	178	230	3.00
6.85	204	220	3.00

i	n2 [1/мин] n1=1400 1/min	T2max [Нм]	P1max [кВт]
---	--------------------------------	---------------	----------------

**S32G13**

18745	0.075	665	<0.05
15891	0.088	665	<0.05
13638	0.10	665	<0.05
11814	0.12	665	<0.05
10307	0.14	665	<0.05
9041.7	0.15	665	<0.05
7963.6	0.18	665	<0.05
7002.7	0.20	665	<0.05
6009.8	0.23	665	<0.05
5206.1	0.27	665	<0.05
4542.1	0.31	660	<0.05

**S32G12**

4043.0	0.35	660	<0.05
3454.1	0.41	660	0.06
2989.2	0.47	660	0.07
2612.8	0.54	660	0.08
2301.9	0.61	660	0.09
2040.8	0.69	660	0.10
1818.3	0.77	655	0.11
1632.3	0.86	655	0.12
1424.7	0.98	655	0.13
1247.9	1.1	655	0.15
1146.9	1.2	650	0.16
1010.5	1.4	650	0.18
895.82	1.6	650	0.20
798.16	1.8	645	0.22
716.51	2.0	645	0.25
625.38	2.2	640	0.28
547.76	2.6	635	0.31
492.61	2.8	635	0.33
445.64	3.1	630	0.36
406.20	3.4	625	0.39
362.38	3.9	625	0.42
325.05	4.3	620	0.47
294.91	4.7	615	0.51
261.33	5.4	610	0.56
230.03	6.1	600	0.62

i	n2 [1/мин] n1=1400 1/min	T2max [Нм]	P1max [кВт]
<b>S32</b>			
271.60	5.2	610	0.54
234.71	6.0	605	0.61
205.58	6.8	595	0.68
182.00	7.7	585	0.74
162.52	8.6	580	0.80
146.16	9.6	570	0.86
132.22	11	560	0.92
120.52	12	550	0.98
107.52	13	540	1.06
96.44	15	530	1.14
87.50	16	515	1.22
77.54	18	500	1.32
68.25	21	485	1.43
59.77	23	465	1.55
52.50	27	450	1.69
52.21	27	635	2.12
46.22	30	625	2.33
41.28	34	615	2.54
37.12	38	600	2.75
33.58	42	590	2.95
30.61	46	575	3.14
27.31	51	560	3.42
24.49	57	545	3.70
22.22	63	535	3.96
19.69	71	515	4.00
17.33	81	495	4.00
15.18	92	470	4.00
13.33	105	450	4.00

i	n2 [1/мин] n1=1400 1/min	T2max [Нм]	P1max [кВт]
<b>S42G23</b>			
20360	0.069	1530	<0.05
17395	0.080	1530	<0.05
15053	0.093	1530	<0.05
13158	0.11	1530	<0.05
11592	0.12	1530	<0.05
10277	0.14	1530	<0.05
9221.9	0.15	1530	0.05
8060.8	0.17	1530	0.06
7101.6	0.20	1530	0.07
6295.9	0.22	1530	0.08
5512.1	0.25	1530	0.09
4856.2	0.29	1520	0.10
4305.3	0.33	1520	0.11

i	n2 [1/мин] n1=1400 1/min	T2max [Нм]	P1max [кВт]
<b>S42G22</b>			
3878.1	0.36	1520	0.12
3329.4	0.42	1520	0.14
2896.2	0.48	1520	0.16
2545.5	0.55	1510	0.18
2255.8	0.62	1510	0.20
2012.4	0.70	1510	0.22
1805.1	0.78	1510	0.24
1640.6	0.85	1500	0.27
1446.4	0.97	1500	0.30
1281.1	1.1	1500	0.33
1156.1	1.2	1490	0.37
1064.2	1.3	1490	0.39
934.35	1.5	1480	0.44
838.10	1.7	1470	0.48
761.70	1.8	1470	0.52
671.56	2.1	1460	0.58
594.78	2.4	1450	0.64
536.78	2.6	1440	0.69
494.08	2.8	1430	0.73
441.60	3.2	1420	0.79
392.13	3.6	1410	0.86
384.81	3.6	1410	0.88
347.49	4.0	1390	0.96
343.94	4.1	1390	0.96
309.22	4.5	1380	1.05
305.41	4.6	1380	1.06
270.64	5.2	1360	1.17
264.91	5.3	1360	1.19
240.84	5.8	1350	1.29

i	n2 [1/мин] n1=1400 1/min	T2max [Нм]	P1max [кВт]
<b>S42</b>			
247.58	5.7	1350	1.26
220.00	6.4	1330	1.38
197.22	7.1	1310	1.49
178.08	7.9	1290	1.60
161.78	8.7	1270	1.71
147.91	9.5	1250	1.81
132.72	11	1220	1.93
119.78	12	1180	2.05
110.25	13	1160	2.16
98.54	14	1130	2.33
87.50	16	1090	2.51
77.54	18	1050	2.68
69.00	20	1000	2.84
59.37	24	1260	3.59
59.11	24	920	3.00
53.22	26	1390	4.38
52.14	27	915	3.37
48.05	29	1360	4.74
43.65	32	1320	5.0
39.91	35	1250	5.2
35.81	39	1250	5.7
32.32	43	1200	6.1
29.75	47	1140	6.2
26.59	53	1140	7.0
23.61	59	1080	7.4
20.92	67	1010	7.5
18.62	75	950	7.5
15.95	88	885	7.5
14.07	100	820	7.5

## S02

i	is	n1=3400 1/min				n1=2800 1/min				n1=1700 1/min				n1=1400 1/min			
		n2 [1/мин]	T2max [Нм]	P1max [кВт]	$\eta$	n2 [1/мин]	T2max [Нм]	P1max [кВт]	$\eta$	n2 [1/мин]	T2max [Нм]	P1max [кВт]	$\eta$	n2 [1/мин]	T2max [Нм]	P1max [кВт]	$\eta$
189.00	1/63	18	52	0.18	0.55	15	54	0.16	0.53	9.0	57	0.11	0.49	7.4	58	0.10	0.47
159.35	1/63	21	50	0.20	0.57	18	52	0.17	0.55	11	57	0.13	0.50	8.8	58	0.11	0.49
135.95	1/63	25	48	0.22	0.58	21	51	0.19	0.56	13	56	0.14	0.51	10	57	0.12	0.50
117.00	1/63	29	46	0.24	0.59	24	49	0.21	0.58	15	54	0.16	0.53	12	56	0.14	0.51
101.35	1/63	34	44	0.26	0.60	28	47	0.23	0.59	17	53	0.17	0.54	14	55	0.15	0.52
88.20	1/63	39	42	0.28	0.61	32	45	0.25	0.60	19	51	0.19	0.56	16	53	0.16	0.54
77.00	1/63	44	40	0.30	0.62	36	43	0.27	0.61	22	50	0.20	0.57	18	52	0.18	0.55
69.00	1/23	49	58	0.40	0.75	41	61	0.35	0.73	25	67	0.25	0.70	20	69	0.21	0.68
58.18	1/23	58	56	0.45	0.76	48	59	0.40	0.75	29	65	0.28	0.71	24	67	0.24	0.70
49.63	1/23	69	53	0.49	0.77	56	56	0.44	0.76	34	63	0.31	0.72	28	66	0.27	0.71
42.71	1/23	80	51	0.54	0.78	66	54	0.48	0.77	40	61	0.35	0.73	33	64	0.30	0.72
37.00	1/23	92	48	0.58	0.79	76	52	0.52	0.78	46	59	0.38	0.74	38	62	0.34	0.73
32.20	1/23	106	46	0.63	0.79	87	49	0.56	0.79	53	57	0.42	0.75	43	60	0.37	0.74
28.11	1/23	121	43	0.68	0.80	100	47	0.61	0.79	60	55	0.46	0.76	50	58	0.41	0.75
25.00	3/25	136	51	0.75	0.87	112	54	0.73	0.87	68	61	0.51	0.85	56	63	0.44	0.83
21.08	3/25	161	49	0.75	0.88	133	52	0.75	0.87	81	59	0.58	0.85	66	61	0.50	0.84
17.98	3/25	189	46	0.75	0.88	156	49	0.75	0.88	95	56	0.65	0.86	78	59	0.56	0.85
15.48	3/25	220	44	0.75	0.89	181	47	0.75	0.88	110	54	0.72	0.87	90	57	0.63	0.86
13.41	3/25	254	41	0.75	0.89	209	45	0.75	0.88	127	52	0.75	0.87	104	55	0.70	0.86
12.50	6/25	272	55	0.75	0.92	224	58	0.75	0.92	136	65	0.75	0.91	112	67	0.75	0.90
11.67	3/25	291	39	0.75	0.89	240	42	0.75	0.89	146	50	0.75	0.87	120	53	0.75	0.87
10.54	6/25	323	52	0.75	0.93	266	56	0.75	0.92	161	63	0.75	0.91	133	65	0.75	0.90
10.19	3/25	334	37	0.75	0.90	275	40	0.75	0.89	167	48	0.75	0.88	137	51	0.75	0.87
8.99	6/25	378	49	0.75	0.93	311	53	0.75	0.93	189	60	0.75	0.92	156	63	0.75	0.91
7.74	6/25	439	47	0.75	0.94	362	50	0.75	0.93	220	58	0.75	0.92	181	61	0.75	0.92
6.70	6/25	507	44	0.75	0.94	418	48	0.75	0.93	254	56	0.75	0.92	209	59	0.75	0.92
5.83	6/25	583	42	0.75	0.94	480	45	0.75	0.94	291	54	0.75	0.92	240	57	0.75	0.92
5.09	6/25	668	39	0.75	0.94	550	43	0.75	0.94	334	52	0.75	0.93	275	55	0.75	0.92

S02

i	is	n1=900 1/min				n1=700 1/min				n1=500 1/min				n1=10 1/min			
		n2 [1/мин]	T2max [Нм]	P1max [кВт]	η	n2 [1/мин]	T2max [Нм]	P1max [кВт]	η	n2 [1/мин]	T2max [Нм]	P1max [кВт]	η	n2 [1/мин]	T2max [Нм]	P1max [кВт]	η
189.00	1/63	4.8	61	0.07	0.43	3.7	62	0.06	0.41	2.6	63	<0.05	0.39	0.053	65	<0.05	0.32
159.35	1/63	5.6	60	0.08	0.44	4.4	61	0.07	0.42	3.1	62	0.05	0.40	0.063	65	<0.05	0.32
135.95	1/63	6.6	59	0.09	0.46	5.1	61	0.08	0.43	3.7	62	0.06	0.41	0.074	65	<0.05	0.32
117.00	1/63	7.7	58	0.10	0.48	6.0	60	0.08	0.45	4.3	61	0.07	0.42	0.085	65	<0.05	0.32
101.35	1/63	8.9	58	0.11	0.49	6.9	59	0.09	0.46	4.9	61	0.07	0.43	0.099	65	<0.05	0.32
88.20	1/63	10	57	0.12	0.50	7.9	58	0.10	0.48	5.7	60	0.08	0.44	0.11	65	<0.05	0.32
77.00	1/63	12	56	0.14	0.51	9.1	57	0.11	0.49	6.5	59	0.09	0.46	0.13	65	<0.05	0.32
69.00	1/23	13	72	0.15	0.64	10	73	0.13	0.62	7.2	75	0.09	0.60	0.14	78	<0.05	0.51
58.18	1/23	15	71	0.18	0.65	12	72	0.14	0.63	8.6	74	0.11	0.61	0.17	78	<0.05	0.51
49.63	1/23	18	70	0.20	0.67	14	72	0.16	0.64	10	73	0.12	0.62	0.20	78	<0.05	0.51
42.71	1/23	21	68	0.22	0.69	16	70	0.18	0.66	12	73	0.14	0.63	0.23	78	<0.05	0.51
37.00	1/23	24	67	0.24	0.70	19	69	0.20	0.67	14	72	0.16	0.64	0.27	78	<0.05	0.51
32.20	1/23	28	66	0.27	0.71	22	68	0.22	0.69	16	71	0.18	0.65	0.31	78	<0.05	0.51
28.11	1/23	32	64	0.30	0.72	25	67	0.25	0.70	18	70	0.20	0.67	0.36	78	<0.05	0.51
25.00	3/25	36	66	0.31	0.80	28	67	0.25	0.79	20	69	0.19	0.77	0.40	72	<0.05	0.69
21.08	3/25	43	65	0.36	0.81	33	66	0.29	0.80	24	68	0.22	0.78	0.47	72	<0.05	0.69
17.98	3/25	50	64	0.41	0.82	39	66	0.33	0.80	28	67	0.25	0.79	0.56	72	<0.05	0.69
15.48	3/25	58	62	0.45	0.84	45	64	0.37	0.82	32	67	0.28	0.79	0.65	72	<0.05	0.69
13.41	3/25	67	61	0.51	0.84	52	63	0.42	0.83	37	66	0.32	0.80	0.75	72	<0.05	0.69
12.50	6/25	72	71	0.61	0.88	56	72	0.49	0.87	40	74	0.36	0.86	0.80	77	<0.05	0.80
11.67	3/25	77	59	0.56	0.85	60	62	0.46	0.84	43	65	0.36	0.81	0.86	72	<0.05	0.69
10.54	6/25	85	69	0.70	0.88	66	71	0.57	0.87	47	73	0.42	0.87	0.95	77	<0.05	0.80
10.19	3/25	88	57	0.62	0.86	69	61	0.52	0.85	49	64	0.40	0.82	0.98	72	<0.05	0.69
8.99	6/25	100	68	0.75	0.89	78	70	0.65	0.88	56	72	0.48	0.87	1.1	77	<0.05	0.80
7.74	6/25	116	66	0.75	0.90	90	69	0.74	0.89	65	71	0.55	0.87	1.3	77	<0.05	0.80
6.70	6/25	134	65	0.75	0.90	104	67	0.75	0.89	75	70	0.63	0.88	1.5	77	<0.05	0.80
5.83	6/25	154	63	0.75	0.91	120	66	0.75	0.90	86	69	0.70	0.88	1.7	77	<0.05	0.80
5.09	6/25	177	61	0.75	0.92	137	65	0.75	0.91	98	68	0.75	0.89	2.0	77	<0.05	0.80

## S12

i	is	n1=3400 1/min				n1=2800 1/min				n1=1700 1/min				n1=1400 1/min			
		n2 [1/мин]	T2max [Нм]	P1max [кВт]	$\eta$	n2 [1/мин]	T2max [Нм]	P1max [кВт]	$\eta$	n2 [1/мин]	T2max [Нм]	P1max [кВт]	$\eta$	n2 [1/мин]	T2max [Нм]	P1max [кВт]	$\eta$
168.00	1/40	20	151	0.49	0.66	17	156	0.43	0.64	10	168	0.30	0.59	8.3	171	0.26	0.57
143.53	1/40	24	146	0.54	0.67	20	152	0.47	0.65	12	164	0.33	0.61	9.8	168	0.29	0.59
124.21	1/40	27	141	0.59	0.68	23	148	0.52	0.67	14	161	0.37	0.63	11	165	0.32	0.61
108.57	1/40	31	136	0.65	0.69	26	143	0.57	0.68	16	158	0.41	0.64	13	162	0.35	0.62
95.65	1/40	36	131	0.70	0.70	29	139	0.62	0.69	18	155	0.45	0.65	15	160	0.39	0.63
84.80	1/40	40	126	0.75	0.70	33	134	0.67	0.69	20	151	0.48	0.66	17	157	0.42	0.64
75.56	1/40	45	121	0.80	0.71	37	129	0.71	0.70	23	148	0.52	0.67	19	153	0.46	0.65
67.83	1/40	50	116	0.84	0.72	41	124	0.76	0.71	25	144	0.56	0.68	21	150	0.49	0.66
60.90	2/29	56	144	1.02	0.82	46	150	0.89	0.81	28	162	0.61	0.78	23	166	0.52	0.76
59.20	1/40	57	110	0.91	0.73	47	119	0.82	0.72	29	139	0.61	0.69	24	146	0.54	0.67
52.03	2/29	65	138	1.14	0.83	54	145	0.99	0.82	33	158	0.68	0.79	27	163	0.59	0.77
51.85	1/40	66	104	0.98	0.73	54	113	0.88	0.72	33	134	0.66	0.69	27	141	0.59	0.68
45.03	2/29	76	133	1.26	0.83	62	140	1.10	0.83	38	155	0.76	0.80	31	160	0.66	0.79
39.36	2/29	86	128	1.38	0.84	71	135	1.21	0.83	43	151	0.85	0.81	36	156	0.73	0.80
34.67	2/29	98	123	1.49	0.85	81	131	1.32	0.84	49	148	0.93	0.82	40	153	0.80	0.81
30.74	2/29	111	117	1.50	0.85	91	126	1.42	0.84	55	144	1.01	0.82	46	150	0.88	0.81
27.39	2/29	124	112	1.50	0.86	102	121	1.50	0.85	62	140	1.10	0.83	51	146	0.96	0.82
24.59	2/29	138	107	1.50	0.86	114	116	1.50	0.85	69	136	1.19	0.83	57	143	1.04	0.82
22.68	5/27	150	130	1.50	0.91	123	136	1.50	0.91	75	148	1.31	0.89	62	152	1.12	0.88
21.46	2/29	158	101	1.50	0.86	130	110	1.50	0.86	79	131	1.30	0.84	65	138	1.14	0.83
19.38	5/27	175	124	1.50	0.92	145	131	1.50	0.91	88	144	1.48	0.90	72	149	1.27	0.88
18.80	2/29	181	95	1.50	0.87	149	104	1.50	0.86	90	126	1.42	0.84	74	133	1.25	0.83
16.77	5/27	203	119	1.50	0.92	167	126	1.50	0.92	101	141	1.50	0.90	83	146	1.43	0.89
14.66	5/27	232	114	1.50	0.93	191	121	1.50	0.92	116	137	1.50	0.91	96	142	1.50	0.90
12.91	5/27	263	109	1.50	0.93	217	117	1.50	0.92	132	134	1.50	0.91	108	139	1.50	0.90
11.45	5/27	297	105	1.50	0.93	245	112	1.50	0.93	148	130	1.50	0.91	122	136	1.50	0.91
10.20	5/27	333	100	1.50	0.93	275	108	1.50	0.93	167	126	1.50	0.92	137	132	1.50	0.91
9.16	5/27	371	95	1.50	0.93	306	103	1.50	0.93	186	122	1.50	0.92	153	129	1.50	0.91
7.99	5/27	425	90	1.50	0.93	350	98	1.50	0.93	213	118	1.50	0.92	175	124	1.50	0.92
7.00	5/27	486	84	1.50	0.94	400	92	1.50	0.93	243	113	1.50	0.93	200	120	1.50	0.92

S12

i	is	n1=900 1/min				n1=700 1/min				n1=500 1/min				n1=10 1/min			
		n2 [1/мин]	T2max [Нм]	P1max [кВт]	η	n2 [1/мин]	T2max [Нм]	P1max [кВт]	η	n2 [1/мин]	T2max [Нм]	P1max [кВт]	η	n2 [1/мин]	T2max [Нм]	P1max [кВт]	η
168.00	1/40	5.4	177	0.18	0.54	4.2	179	0.15	0.52	3.0	182	0.11	0.50	0.060	188	<0.05	0.42
143.53	1/40	6.3	175	0.21	0.55	4.9	178	0.17	0.53	3.5	181	0.13	0.51	0.070	188	<0.05	0.42
124.21	1/40	7.2	173	0.23	0.56	5.6	176	0.19	0.54	4.0	179	0.14	0.52	0.081	188	<0.05	0.42
108.57	1/40	8.3	171	0.26	0.57	6.4	175	0.21	0.55	4.6	178	0.16	0.53	0.092	188	<0.05	0.42
95.65	1/40	9.4	169	0.28	0.58	7.3	173	0.24	0.56	5.2	177	0.18	0.54	0.10	188	<0.05	0.42
84.80	1/40	11	167	0.31	0.60	8.3	171	0.26	0.57	5.9	176	0.20	0.54	0.12	188	<0.05	0.42
75.56	1/40	12	164	0.33	0.61	9.3	169	0.28	0.58	6.6	174	0.22	0.55	0.13	188	<0.05	0.42
67.83	1/40	13	162	0.36	0.62	10	167	0.30	0.60	7.4	173	0.24	0.56	0.15	188	<0.05	0.42
60.90	2/29	15	173	0.36	0.73	11	175	0.29	0.72	8.2	178	0.22	0.70	0.16	185	<0.05	0.63
59.20	1/40	15	159	0.40	0.63	12	164	0.33	0.61	8.4	171	0.26	0.57	0.17	188	<0.05	0.42
52.03	2/29	17	171	0.42	0.74	13	174	0.33	0.73	9.6	177	0.25	0.71	0.19	185	<0.05	0.63
51.85	1/40	17	155	0.44	0.64	14	161	0.37	0.62	9.6	169	0.29	0.59	0.19	188	<0.05	0.42
45.03	2/29	20	168	0.47	0.75	16	172	0.38	0.74	11	175	0.28	0.72	0.22	185	<0.05	0.63
39.36	2/29	23	166	0.52	0.76	18	170	0.43	0.74	13	174	0.32	0.73	0.25	185	<0.05	0.63
34.67	2/29	26	164	0.58	0.77	20	168	0.47	0.75	14	173	0.36	0.73	0.29	185	<0.05	0.63
30.74	2/29	29	161	0.63	0.78	23	166	0.52	0.76	16	171	0.39	0.74	0.33	185	<0.05	0.63
27.39	2/29	33	158	0.69	0.79	26	164	0.57	0.77	18	170	0.43	0.75	0.37	185	<0.05	0.63
24.59	2/29	37	156	0.74	0.80	28	162	0.62	0.78	20	168	0.48	0.75	0.41	185	<0.05	0.63
22.68	5/27	40	159	0.77	0.86	31	161	0.61	0.85	22	164	0.45	0.84	0.44	171	<0.05	0.79
21.46	2/29	42	152	0.83	0.81	33	158	0.68	0.79	23	166	0.53	0.76	0.47	185	<0.05	0.63
19.38	5/27	46	157	0.88	0.86	36	160	0.70	0.86	26	163	0.52	0.85	0.52	171	<0.05	0.79
18.80	2/29	48	148	0.91	0.82	37	155	0.75	0.80	27	163	0.59	0.77	0.53	185	<0.05	0.63
16.77	5/27	54	154	1.00	0.87	42	158	0.80	0.86	30	161	0.59	0.85	0.60	171	<0.05	0.79
14.66	5/27	61	152	1.12	0.88	48	156	0.90	0.87	34	160	0.67	0.85	0.68	171	<0.05	0.79
12.91	5/27	70	150	1.24	0.88	54	154	1.01	0.87	39	159	0.75	0.86	0.77	171	<0.05	0.79
11.45	5/27	79	147	1.36	0.89	61	152	1.11	0.88	44	157	0.83	0.86	0.87	171	<0.05	0.79
10.20	5/27	88	144	1.49	0.90	69	150	1.22	0.88	49	156	0.92	0.87	0.98	171	<0.05	0.79
9.16	5/27	98	142	1.50	0.90	76	148	1.33	0.89	55	154	1.01	0.87	1.1	171	<0.05	0.79
7.99	5/27	113	138	1.50	0.90	88	144	1.48	0.90	63	152	1.13	0.88	1.3	171	<0.05	0.79
7.00	5/27	129	134	1.50	0.91	100	141	1.50	0.90	71	149	1.26	0.88	1.4	171	<0.05	0.79

## S22

i	is	n1=3400 1/min				n1=2800 1/min				n1=1700 1/min				n1=1400 1/min			
		n2 [1/мин]	T2max [Нм]	P1max [кВт]	η	n2 [1/мин]	T2max [Нм]	P1max [кВт]	η	n2 [1/мин]	T2max [Нм]	P1max [кВт]	η	n2 [1/мин]	T2max [Нм]	P1max [кВт]	η
207.20	1/42	16	280	0.70	0.69	14	290	0.61	0.68	8.2	310	0.42	0.63	6.8	315	0.37	0.61
177.88	1/42	19	275	0.78	0.70	16	285	0.68	0.69	9.6	305	0.47	0.64	7.9	310	0.41	0.62
154.74	1/42	22	265	0.86	0.71	18	275	0.75	0.70	11	300	0.52	0.66	9.0	305	0.46	0.64
136.00	1/42	25	260	0.94	0.72	21	270	0.82	0.71	13	295	0.57	0.67	10	300	0.50	0.65
120.52	1/42	28	250	1.02	0.73	23	265	0.89	0.72	14	290	0.63	0.68	12	295	0.54	0.67
107.52	1/42	32	245	1.09	0.74	26	255	0.96	0.73	16	285	0.68	0.69	13	295	0.59	0.68
96.44	1/42	35	235	1.16	0.75	29	250	1.04	0.73	18	280	0.74	0.70	15	290	0.64	0.68
87.65	1/42	39	230	1.23	0.75	32	245	1.10	0.74	19	275	0.79	0.71	16	285	0.69	0.69
77.28	1/42	44	220	1.33	0.76	36	235	1.18	0.75	22	265	0.86	0.71	18	275	0.75	0.70
71.53	2/29	48	260	1.54	0.84	39	270	1.34	0.83	24	295	0.94	0.78	20	305	0.81	0.77
68.44	1/42	50	210	1.43	0.76	41	225	1.27	0.75	25	260	0.93	0.72	20	270	0.82	0.71
61.41	2/29	55	250	1.71	0.84	46	260	1.50	0.83	28	290	1.05	0.80	23	295	0.91	0.78
61.25	1/42	56	200	1.52	0.77	46	215	1.36	0.76	28	255	1.01	0.73	23	265	0.88	0.72
53.42	2/29	64	240	1.88	0.85	52	250	1.65	0.84	32	280	1.16	0.81	26	290	1.01	0.79
53.31	1/42	64	190	1.64	0.77	53	205	1.48	0.76	32	245	1.10	0.74	26	255	0.97	0.73
46.95	2/29	72	230	2.05	0.85	60	245	1.80	0.84	36	275	1.27	0.82	30	285	1.11	0.80
41.61	2/29	82	220	2.22	0.85	67	235	1.95	0.85	41	270	1.39	0.83	34	280	1.20	0.82
37.12	2/29	92	215	2.38	0.86	75	225	2.11	0.85	46	260	1.50	0.83	38	275	1.31	0.82
33.30	2/29	102	205	2.53	0.86	84	220	2.26	0.85	51	255	1.62	0.84	42	265	1.42	0.83
30.26	2/29	112	196	2.67	0.86	93	210	2.40	0.86	56	250	1.73	0.84	46	260	1.51	0.83
26.68	2/29	127	185	2.84	0.87	105	200	2.57	0.86	64	240	1.88	0.85	52	250	1.65	0.84
26.64	5/27	128	250	3.00	0.92	105	265	3.00	0.91	64	290	2.17	0.89	53	295	1.85	0.89
23.63	2/29	144	174	3.00	0.87	118	191	2.74	0.86	72	230	2.04	0.85	59	245	1.79	0.84
22.87	5/27	149	240	3.00	0.92	122	255	3.00	0.92	74	280	2.45	0.90	61	290	2.10	0.89
21.15	2/29	161	166	3.00	0.87	132	181	2.89	0.87	80	225	2.20	0.85	66	235	1.93	0.85
19.89	5/27	171	230	3.00	0.93	141	245	3.00	0.92	85	275	2.72	0.91	70	285	2.34	0.90
18.40	2/29	185	154	3.00	0.88	152	170	3.00	0.87	92	210	2.39	0.86	76	225	2.12	0.85
17.49	5/27	194	220	3.00	0.93	160	235	3.00	0.92	97	270	2.99	0.91	80	280	2.59	0.90
15.50	5/27	219	215	3.00	0.93	181	225	3.00	0.93	110	260	3.00	0.91	90	270	2.83	0.91
13.82	5/27	246	205	3.00	0.94	203	220	3.00	0.93	123	255	3.00	0.92	101	265	3.00	0.91
12.40	5/27	274	194	3.00	0.94	226	210	3.00	0.93	137	245	3.00	0.92	113	260	3.00	0.91
11.27	5/27	302	187	3.00	0.94	248	205	3.00	0.94	151	240	3.00	0.92	124	255	3.00	0.92
9.94	5/27	342	176	3.0	0.94	282	192	3.0	0.94	171	231	3.0	0.93	141	244	3.0	0.92
8.80	5/27	386	166	3.0	0.94	318	183	3.0	0.94	193	222	3.0	0.93	159	236	3.0	0.92
7.88	5/27	432	158	3.0	0.94	356	173	3.0	0.94	216	214	3.0	0.93	178	228	3.0	0.93
6.85	5/27	496	146	3.0	0.94	409	162	3.0	0.94	248	203	3.0	0.94	204	218	3.0	0.93

S22

i	is	n1=900 1/min				n1=700 1/min				n1=500 1/min				n1=10 1/min			
		n2 [1/мин]	T2max [Нм]	P1max [кВт]	η	n2 [1/мин]	T2max [Нм]	P1max [кВт]	η	n2 [1/мин]	T2max [Нм]	P1max [кВт]	η	n2 [1/мин]	T2max [Нм]	P1max [кВт]	η
207.20	1/42	4.3	325	0.25	0.58	3.4	325	0.20	0.56	2.4	330	0.16	0.54	0.048	340	<0.05	0.48
177.88	1/42	5.1	320	0.29	0.59	3.9	325	0.23	0.57	2.8	330	0.18	0.55	0.056	340	<0.05	0.48
154.74	1/42	5.8	320	0.32	0.60	4.5	325	0.26	0.58	3.2	325	0.20	0.56	0.065	340	<0.05	0.48
136.00	1/42	6.6	315	0.36	0.61	5.1	320	0.29	0.59	3.7	325	0.22	0.57	0.074	340	<0.05	0.48
120.52	1/42	7.5	310	0.40	0.62	5.8	320	0.32	0.60	4.1	325	0.24	0.58	0.083	340	<0.05	0.48
107.52	1/42	8.4	310	0.43	0.63	6.5	315	0.36	0.61	4.7	320	0.27	0.58	0.093	340	<0.05	0.48
96.44	1/42	9.3	305	0.47	0.64	7.3	315	0.39	0.61	5.2	320	0.29	0.59	0.10	340	<0.05	0.48
87.65	1/42	10	300	0.50	0.65	8.0	310	0.42	0.62	5.7	320	0.32	0.60	0.11	340	<0.05	0.48
77.28	1/42	12	295	0.54	0.67	9.1	305	0.46	0.64	6.5	315	0.35	0.60	0.13	340	<0.05	0.48
71.53	2/29	13	315	0.56	0.75	9.8	320	0.45	0.73	7.0	325	0.34	0.71	0.14	340	<0.05	0.64
68.44	1/42	13	290	0.59	0.68	10	300	0.50	0.65	7.3	315	0.39	0.61	0.15	340	<0.05	0.48
61.41	2/29	15	310	0.63	0.75	11	315	0.51	0.74	8.1	325	0.38	0.72	0.16	340	<0.05	0.64
61.25	1/42	15	290	0.65	0.68	11	300	0.54	0.66	8.2	310	0.42	0.63	0.16	340	<0.05	0.48
53.42	2/29	17	310	0.71	0.76	13	315	0.58	0.75	9.4	320	0.43	0.73	0.19	340	<0.05	0.64
53.31	1/42	17	280	0.71	0.70	13	290	0.59	0.68	9.4	305	0.47	0.64	0.19	340	<0.05	0.48
46.95	2/29	19	305	0.79	0.77	15	310	0.64	0.76	11	320	0.48	0.74	0.21	340	<0.05	0.64
41.61	2/29	22	300	0.87	0.78	17	310	0.71	0.76	12	315	0.53	0.75	0.24	340	<0.05	0.64
37.12	2/29	24	295	0.95	0.79	19	305	0.78	0.77	13	315	0.59	0.75	0.27	340	<0.05	0.64
33.30	2/29	27	290	1.03	0.80	21	300	0.85	0.78	15	310	0.65	0.76	0.30	340	<0.05	0.64
30.26	2/29	30	285	1.10	0.80	23	295	0.92	0.78	17	310	0.70	0.76	0.33	340	<0.05	0.64
26.68	2/29	34	280	1.20	0.82	26	290	1.01	0.79	19	305	0.78	0.77	0.37	340	<0.05	0.64
26.64	5/27	34	310	1.25	0.87	26	315	1.00	0.87	19	305	0.71	0.84	0.38	285	<0.05	0.79
23.63	2/29	38	270	1.32	0.82	30	285	1.10	0.80	21	300	0.86	0.78	0.42	340	<0.05	0.64
22.87	5/27	39	305	1.44	0.88	31	305	1.13	0.87	22	300	0.81	0.85	0.44	280	<0.05	0.79
21.15	2/29	43	265	1.43	0.83	33	280	1.19	0.82	24	295	0.93	0.78	0.47	340	<0.05	0.64
19.89	5/27	45	300	1.63	0.88	35	305	1.28	0.87	25	300	0.92	0.86	0.50	275	<0.05	0.79
18.40	2/29	49	255	1.57	0.84	38	270	1.31	0.82	27	290	1.04	0.80	0.54	340	<0.05	0.64
17.49	5/27	51	300	1.82	0.88	40	300	1.43	0.88	29	295	1.02	0.87	0.57	270	<0.05	0.79
15.50	5/27	58	295	2.01	0.89	45	295	1.59	0.88	32	295	1.14	0.87	0.65	265	<0.05	0.79
13.82	5/27	65	290	2.20	0.89	51	290	1.74	0.88	36	285	1.24	0.88	0.72	260	<0.05	0.79
12.40	5/27	73	285	2.40	0.90	56	285	1.90	0.89	40	285	1.36	0.88	0.81	255	<0.05	0.79
11.27	5/27	80	280	2.58	0.90	62	290	2.12	0.89	44	305	1.60	0.88	0.89	315	<0.05	0.79
9.94	5/27	91	270	2.83	0.91	70	285	2.35	0.90	50	300	1.78	0.88	1.0	300	<0.05	0.79
8.80	5/27	102	265	3.00	0.91	80	280	2.58	0.90	57	295	1.97	0.89	1.1	290	<0.05	0.79
7.88	5/27	114	260	3.00	0.91	89	275	2.79	0.91	63	290	2.16	0.89	1.3	335	0.06	0.79
6.85	5/27	131	250	3.00	0.92	102	265	3.00	0.91	73	285	2.41	0.90	1.5	320	0.06	0.79

## S32

i	is	n1=3400 1/min				n1=2800 1/min				n1=1700 1/min				n1=1400 1/min			
		n2 [1/мин]	T2max [Нм]	P1max [кВт]	η	n2 [1/мин]	T2max [Нм]	P1max [кВт]	η	n2 [1/мин]	T2max [Нм]	P1max [кВт]	η	n2 [1/мин]	T2max [Нм]	P1max [кВт]	η
271.60	1/42	13	545	1.03	0.69	10	565	0.91	0.67	6.3	600	0.63	0.62	5.2	610	0.54	0.61
234.71	1/42	14	530	1.14	0.70	12	550	0.99	0.69	7.2	590	0.71	0.63	6.0	605	0.61	0.62
205.58	1/42	17	515	1.25	0.71	14	535	1.09	0.70	8.3	580	0.78	0.65	6.8	595	0.68	0.63
182.00	1/42	19	500	1.35	0.72	15	520	1.19	0.71	9.3	570	0.85	0.66	7.7	585	0.74	0.64
162.52	1/42	21	485	1.45	0.73	17	510	1.28	0.72	10	560	0.91	0.67	8.6	580	0.80	0.65
146.16	1/42	23	470	1.55	0.74	19	495	1.37	0.72	12	550	0.98	0.69	9.6	570	0.86	0.66
132.22	1/42	26	455	1.65	0.74	21	480	1.46	0.73	13	540	1.05	0.69	11	560	0.92	0.67
120.52	1/42	28	440	1.75	0.75	23	470	1.54	0.74	14	530	1.12	0.70	12	550	0.98	0.69
107.52	1/42	32	425	1.87	0.75	26	455	1.66	0.74	16	520	1.21	0.71	13	540	1.06	0.70
96.44	1/42	35	405	1.98	0.76	29	440	1.78	0.75	18	505	1.30	0.72	15	530	1.14	0.70
87.50	1/42	39	390	2.08	0.77	32	425	1.88	0.75	19	495	1.38	0.73	16	515	1.22	0.71
77.54	1/42	44	375	2.21	0.77	36	400	2.00	0.76	22	475	1.49	0.73	18	500	1.32	0.72
68.25	1/42	50	350	2.35	0.78	41	385	2.14	0.77	25	460	1.62	0.74	21	485	1.43	0.73
59.77	1/42	57	330	2.52	0.78	47	360	2.27	0.78	28	440	1.76	0.75	23	465	1.55	0.74
52.50	1/42	65	310	2.66	0.79	53	340	2.44	0.78	32	420	1.89	0.75	27	450	1.69	0.74
52.21	3/32	65	530	4.00	0.89	54	555	3.53	0.88	33	615	2.47	0.85	27	635	2.12	0.84
46.22	3/32	74	510	4.00	0.89	61	540	3.86	0.89	37	605	2.70	0.86	30	625	2.33	0.85
41.28	3/32	82	490	4.00	0.90	68	520	4.00	0.89	41	590	2.93	0.87	34	615	2.54	0.86
37.12	3/32	92	475	4.00	0.90	75	505	4.00	0.89	46	575	3.14	0.88	38	600	2.75	0.86
33.58	3/32	101	455	4.00	0.90	83	490	4.00	0.90	51	565	3.38	0.88	42	590	2.95	0.87
30.61	3/32	111	440	4.00	0.90	91	475	4.00	0.90	56	550	3.63	0.88	46	575	3.14	0.88
27.31	3/32	125	420	4.00	0.91	103	455	4.00	0.90	62	535	3.93	0.89	51	560	3.42	0.88
24.49	3/32	139	400	4.00	0.91	114	435	4.00	0.90	69	515	4.00	0.89	57	545	3.70	0.88
22.22	3/32	153	385	4.00	0.91	126	420	4.00	0.91	77	505	4.00	0.89	63	535	3.96	0.89
19.69	3/32	173	360	4.00	0.92	142	395	4.00	0.91	86	485	4.00	0.90	71	515	4.00	0.89
17.33	3/32	196	335	4.00	0.92	162	375	4.00	0.91	98	460	4.00	0.90	81	495	4.00	0.89
15.18	3/32	224	315	4.00	0.92	184	345	4.00	0.92	112	440	4.00	0.90	92	470	4.00	0.90
13.33	3/32	255	290	4.00	0.92	210	325	4.00	0.92	128	415	4.00	0.91	105	450	4.00	0.90

S32

i	is	n1=900 1/min				n1=700 1/min				n1=500 1/min				n1=10 1/min			
		n2 [1/мин]	T2max [Нм]	P1max [кВт]	η	n2 [1/мин]	T2max [Нм]	P1max [кВт]	η	n2 [1/мин]	T2max [Нм]	P1max [кВт]	η	n2 [1/мин]	T2max [Нм]	P1max [кВт]	η
271.60	1/42	3.3	630	0.38	0.58	2.6	635	0.31	0.56	1.8	645	0.23	0.53	0.037	665	<0.05	0.48
234.71	1/42	3.8	625	0.42	0.59	3.0	635	0.35	0.57	2.1	640	0.26	0.54	0.043	665	<0.05	0.48
205.58	1/42	4.4	620	0.47	0.60	3.4	630	0.38	0.58	2.4	640	0.29	0.55	0.049	665	<0.05	0.48
182.00	1/42	4.9	615	0.52	0.61	3.8	625	0.42	0.59	2.7	635	0.32	0.56	0.055	665	<0.05	0.48
162.52	1/42	5.5	610	0.57	0.61	4.3	620	0.47	0.60	3.1	630	0.35	0.57	0.062	665	<0.05	0.48
146.16	1/42	6.2	600	0.62	0.62	4.8	615	0.51	0.60	3.4	630	0.38	0.59	0.068	665	<0.05	0.48
132.22	1/42	6.8	595	0.68	0.63	5.3	610	0.55	0.61	3.8	625	0.42	0.59	0.076	665	<0.05	0.48
120.52	1/42	7.5	590	0.72	0.64	5.8	605	0.60	0.62	4.1	620	0.45	0.60	0.083	665	<0.05	0.48
107.52	1/42	8.4	580	0.79	0.65	6.5	600	0.65	0.63	4.7	615	0.50	0.60	0.093	665	<0.05	0.48
96.44	1/42	9.3	570	0.85	0.66	7.3	590	0.71	0.63	5.2	610	0.54	0.61	0.10	665	<0.05	0.48
87.50	1/42	10	565	0.90	0.67	8.0	585	0.76	0.64	5.7	605	0.59	0.62	0.11	665	<0.05	0.48
77.54	1/42	12	550	0.98	0.69	9.0	575	0.83	0.66	6.4	600	0.65	0.62	0.13	665	<0.05	0.48
68.25	1/42	13	540	1.07	0.70	10	565	0.90	0.67	7.3	590	0.71	0.64	0.15	665	<0.05	0.48
59.77	1/42	15	525	1.17	0.71	12	550	0.98	0.69	8.4	580	0.79	0.65	0.17	665	<0.05	0.48
52.50	1/42	17	510	1.27	0.72	13	535	1.08	0.70	9.5	570	0.86	0.66	0.19	665	<0.05	0.48
52.21	3/32	17	665	1.46	0.83	13	680	1.17	0.82	9.6	695	0.88	0.79	0.19	730	<0.05	0.73
46.22	3/32	19	660	1.62	0.83	15	675	1.30	0.82	11	690	0.98	0.80	0.22	730	<0.05	0.73
41.28	3/32	22	650	1.78	0.83	17	665	1.43	0.83	12	685	1.08	0.81	0.24	730	<0.05	0.73
37.12	3/32	24	645	1.95	0.84	19	660	1.57	0.83	13	680	1.17	0.82	0.27	730	<0.05	0.73
33.58	3/32	27	635	2.12	0.84	21	655	1.72	0.83	15	675	1.28	0.82	0.30	730	<0.05	0.73
30.61	3/32	29	625	2.28	0.85	23	650	1.86	0.84	16	670	1.39	0.82	0.33	730	<0.05	0.73
27.31	3/32	33	615	2.49	0.85	26	640	2.04	0.84	18	665	1.53	0.83	0.37	730	<0.05	0.73
24.49	3/32	37	605	2.70	0.86	29	630	2.23	0.85	20	655	1.69	0.83	0.41	730	<0.05	0.73
22.22	3/32	41	590	2.89	0.87	32	620	2.40	0.85	23	650	1.83	0.84	0.45	730	<0.05	0.73
19.69	3/32	46	575	3.14	0.88	36	610	2.63	0.86	25	640	2.02	0.84	0.51	730	0.05	0.73
17.33	3/32	52	560	3.45	0.88	40	595	2.89	0.87	29	630	2.24	0.85	0.58	730	0.06	0.73
15.18	3/32	59	540	3.80	0.89	46	575	3.16	0.88	33	615	2.49	0.85	0.66	730	0.07	0.73
13.33	3/32	68	520	4.00	0.89	53	560	3.48	0.88	38	600	2.74	0.86	0.75	730	0.08	0.73

S42

i	is	n1=3400 1/min				n1=2800 1/min				n1=1700 1/min				n1=1400 1/min			
		n2 [1/мин]	T2max [Нм]	P1max [кВт]	η	n2 [1/мин]	T2max [Нм]	P1max [кВт]	η	n2 [1/мин]	T2max [Нм]	P1max [кВт]	η	n2 [1/мин]	T2max [Нм]	P1max [кВт]	η
247.58	1/42	14	1140	2.28	0.72	11	1190	2.01	0.70	6.9	1320	1.46	0.65	5.7	1350	1.26	0.64
220.00	1/42	15	1100	2.46	0.73	13	1160	2.17	0.71	7.7	1290	1.59	0.66	6.4	1330	1.38	0.64
197.22	1/42	17	1070	2.62	0.74	14	1130	2.33	0.72	8.6	1270	1.71	0.67	7.1	1310	1.49	0.65
178.08	1/42	19	1030	2.78	0.74	16	1100	2.48	0.73	9.5	1240	1.82	0.68	7.9	1290	1.60	0.66
161.78	1/42	21	1000	2.94	0.75	17	1070	2.62	0.74	11	1220	1.93	0.69	8.7	1270	1.71	0.67
147.91	1/42	23	970	3.08	0.76	19	1040	2.76	0.74	11	1190	2.03	0.71	9.5	1250	1.81	0.68
132.72	1/42	26	935	3.28	0.76	21	1000	2.95	0.75	13	1160	2.18	0.71	11	1220	1.93	0.69
119.78	1/42	28	900	3.48	0.77	23	965	3.11	0.76	14	1130	2.33	0.72	12	1180	2.05	0.71
110.25	1/42	31	865	3.62	0.77	25	935	3.26	0.76	15	1110	2.45	0.73	13	1160	2.16	0.71
98.54	1/42	35	820	3.81	0.78	28	895	3.48	0.77	17	1070	2.62	0.74	14	1130	2.33	0.72
87.50	1/42	39	775	4.03	0.78	32	850	3.69	0.77	19	1030	2.81	0.75	16	1090	2.51	0.73
77.54	1/42	44	730	4.25	0.79	36	800	3.88	0.78	22	985	3.01	0.75	18	1050	2.68	0.74
69.00	1/42	49	685	4.46	0.79	41	760	4.11	0.78	25	945	3.20	0.76	20	1000	2.84	0.75
59.37	3/34	57	1150	7.5	0.91	47	1220	6.7	0.90	29	1260	4.32	0.87	24	1260	3.59	0.87
59.11	1/42	58	630	4.79	0.79	47	695	4.37	0.79	29	895	3.50	0.77	24	920	3.00	0.76
53.22	3/34	64	1110	7.5	0.91	53	1180	7.2	0.90	32	1340	5.1	0.88	26	1390	4.38	0.87
52.14	1/42	65	585	4.99	0.80	54	655	4.65	0.79	33	845	3.72	0.77	27	915	3.37	0.77
48.05	3/34	71	1070	7.5	0.91	58	1150	7.5	0.91	35	1310	5.5	0.89	29	1360	4.74	0.88
43.65	3/34	78	1040	7.5	0.91	64	1110	7.5	0.91	39	1280	5.8	0.89	32	1320	5.0	0.88
39.91	3/34	85	1000	7.5	0.91	70	1080	7.5	0.91	43	1250	6.2	0.90	35	1250	5.2	0.89
35.81	3/34	95	960	7.5	0.91	78	1040	7.5	0.91	47	1210	6.7	0.90	39	1250	5.7	0.89
32.32	3/34	105	925	7.5	0.91	87	995	7.5	0.91	53	1180	7.2	0.90	43	1200	6.1	0.90
29.75	3/34	114	890	7.5	0.92	94	965	7.5	0.91	57	1140	7.5	0.91	47	1140	6.2	0.90
26.59	3/34	128	840	7.5	0.92	105	925	7.5	0.91	64	1110	7.5	0.91	53	1140	7.0	0.90
23.61	3/34	144	790	7.5	0.92	119	875	7.5	0.92	72	1070	7.5	0.91	59	1080	7.4	0.91
20.92	3/34	163	740	7.5	0.93	134	820	7.5	0.92	81	1010	7.5	0.91	67	1010	7.5	0.91
18.62	3/34	183	695	7.5	0.93	150	775	7.5	0.92	91	950	7.5	0.91	75	950	7.5	0.91
15.95	3/34	213	640	7.5	0.93	176	705	7.5	0.93	107	885	7.5	0.91	88	885	7.5	0.91

# S42

i	is	n1=900 1/min				n1=700 1/min				n1=500 1/min				n1=10 1/min			
		n2 [1/мин]	T2max [Нм]	P1max [кВт]	η	n2 [1/мин]	T2max [Нм]	P1max [кВт]	η	n2 [1/мин]	T2max [Нм]	P1max [кВт]	η	n2 [1/мин]	T2max [Нм]	P1max [кВт]	η
247.58	1/42	3.6	1410	0.88	0.61	2.8	1430	0.73	0.58	2.0	1460	0.56	0.55	0.040	1530	<0.05	0.48
220.00	1/42	4.1	1390	0.97	0.62	3.2	1420	0.80	0.59	2.3	1450	0.62	0.56	0.045	1530	<0.05	0.48
197.22	1/42	4.6	1380	1.06	0.62	3.5	1410	0.86	0.61	2.5	1440	0.67	0.57	0.051	1530	<0.05	0.48
178.08	1/42	5.1	1370	1.15	0.63	3.9	1400	0.94	0.61	2.8	1430	0.73	0.58	0.056	1530	<0.05	0.48
161.78	1/42	5.6	1350	1.24	0.63	4.3	1390	1.01	0.62	3.1	1420	0.78	0.59	0.062	1530	<0.05	0.48
147.91	1/42	6.1	1340	1.33	0.64	4.7	1380	1.09	0.62	3.4	1410	0.83	0.60	0.068	1530	<0.05	0.48
132.72	1/42	6.8	1320	1.44	0.65	5.3	1360	1.19	0.63	3.8	1400	0.90	0.61	0.075	1530	<0.05	0.48
119.78	1/42	7.5	1300	1.55	0.66	5.8	1340	1.29	0.64	4.2	1390	0.98	0.62	0.083	1530	<0.05	0.48
110.25	1/42	8.2	1280	1.65	0.67	6.3	1330	1.38	0.64	4.5	1380	1.05	0.62	0.091	1530	<0.05	0.48
98.54	1/42	9.1	1250	1.77	0.68	7.1	1310	1.49	0.65	5.1	1370	1.16	0.63	0.10	1530	<0.05	0.48
87.50	1/42	10	1220	1.91	0.69	8.0	1290	1.62	0.66	5.7	1350	1.27	0.64	0.11	1530	<0.05	0.48
77.54	1/42	12	1190	2.04	0.71	9.0	1260	1.76	0.68	6.4	1330	1.39	0.64	0.13	1530	<0.05	0.48
69.00	1/42	13	1000	1.91	0.72	10	1000	1.54	0.69	7.2	1000	1.16	0.65	0.14	1000	<0.05	0.48
59.37	3/34	15	1260	2.34	0.85	12	1260	1.85	0.84	8.4	1260	1.36	0.81	0.17	1260	<0.05	0.76
59.11	1/42	15	920	2.02	0.73	12	920	1.61	0.71	8.5	920	1.22	0.67	0.17	920	<0.05	0.48
53.22	3/34	17	1460	3.03	0.86	13	1470	2.39	0.85	9.4	1430	1.71	0.82	0.19	1320	<0.05	0.76
52.14	1/42	17	1070	2.62	0.74	13	1150	2.25	0.72	9.6	1240	1.83	0.68	0.19	1530	0.06	0.48
48.05	3/34	19	1450	3.31	0.86	15	1460	2.61	0.85	10	1420	1.86	0.83	0.21	1300	<0.05	0.76
43.65	3/34	21	1320	3.31	0.86	16	1320	2.59	0.85	11	1320	1.89	0.84	0.23	1280	<0.05	0.76
39.91	3/34	23	1250	3.41	0.87	18	1250	2.68	0.86	13	1250	1.94	0.84	0.25	1250	<0.05	0.76
35.81	3/34	25	1250	3.78	0.87	20	1250	2.97	0.86	14	1250	2.15	0.85	0.28	1250	<0.05	0.76
32.32	3/34	28	1200	4.00	0.87	22	1200	3.15	0.86	15	1200	2.28	0.85	0.31	1200	0.05	0.76
29.75	3/34	30	1140	4.12	0.88	24	1140	3.24	0.87	17	1140	2.34	0.86	0.34	1140	0.05	0.76
26.59	3/34	34	1140	4.57	0.88	26	1140	3.61	0.87	19	1140	2.61	0.86	0.38	1140	0.06	0.76
23.61	3/34	38	1080	4.84	0.89	30	1080	3.82	0.88	21	1080	2.78	0.86	0.42	1080	0.06	0.76
20.92	3/34	43	1010	5.1	0.90	33	1010	4.01	0.88	24	1010	2.91	0.87	0.48	1010	0.07	0.76
18.62	3/34	48	950	5.3	0.90	38	950	4.20	0.89	27	950	3.06	0.87	0.54	950	0.07	0.76
15.95	3/34	56	885	5.8	0.91	44	885	4.52	0.90	31	885	3.30	0.88	0.63	885	0.08	0.76



Тип	n2 [1/мин]	T2 [Нм]	cG	i	~кг
S02A DM80K4					12
78	57	1.05	17.98		
91	50	1.15	15.48		
105	43	1.25	13.41		
120	38	1.40	11.67		
138	33	1.55	10.19		
156	31	2.1	8.99		
182	27	2.3	7.74		
210	23	2.6	6.70		
241	20	2.8	5.83		
276	18	3.1	5.09		

### 0.75 kW

Тип	n2 [1/мин]	T2 [Нм]	cG	i	~кг
S42G22A DM80GC4					54
2.9	1460	1.00	494.08		
3.2	1340	1.05	441.60		
3.6	1220	1.15	392.13		
4.1	1090	1.30	347.49		
4.6	975	1.40	309.22		
5.3	850	1.60	264.91		

Тип	n2 [1/мин]	T2 [Нм]	cG	i	~кг
S42A DM80GC4					45
5.7	800	1.70	247.58		
6.4	720	1.85	220.00		
7.1	655	2.0	197.22		

Тип	n2 [1/мин]	T2 [Нм]	cG	i	~кг
S32G12A DM80GC4					35
6.1	725	0.85	230.03		

Тип	n2 [1/мин]	T2 [Нм]	cG	i	~кг
S32A DM80GC4					30
6.9	655	0.90	205.58		
7.7	590	1.00	182.00		
8.7	540	1.10	162.52		
9.6	490	1.15	146.16		
11	455	1.25	132.22		
12	420	1.30	120.52		
13	380	1.40	107.52		
15	345	1.55	96.44		

Тип	n2 [1/мин]	T2 [Нм]	cG	i	~кг
S22A DM80GC4					22
13	370	0.80	107.52		
15	335	0.85	96.44		
16	310	0.90	87.65		
18	275	1.00	77.28		
21	245	1.10	68.44		
26	215	1.35	53.42		
30	192	1.50	46.95		
34	173	1.60	41.61		
38	155	1.75	37.12		
42	140	1.90	33.30		
47	128	2.0	30.26		

Тип	n2 [1/мин]	T2 [Нм]	cG	i	~кг
S12A DM80GC4					17
27	180	0.80	51.85		
31	181	0.90	45.03		
36	160	0.95	39.36		
41	142	1.10	34.67		
46	127	1.20	30.74		
51	114	1.30	27.39		
57	103	1.40	24.59		
66	90	1.55	21.46		
75	80	1.65	18.80		
84	76	1.90	16.77		

Тип	n2 [1/мин]	T2 [Нм]	cG	i	~кг
S02A DM80GC4					13
91	68	0.85	15.48		
105	59	0.95	13.41		
121	52	1.05	11.67		
138	45	1.15	10.19		
157	42	1.50	8.99		
182	36	1.70	7.74		
210	31	1.90	6.70		
242	27	2.1	5.83		
277	24	2.3	5.09		

Тип	n2 [1/мин]	T2 [Нм]	cG	i	~кг
<b>1.1 kW</b>					
S42G22A DM90SC4					56
3.6	1780	0.80	392.13		
3.7	1750	0.80	384.81		
4.1	1590	0.90	347.49		
4.1	1570	0.90	343.94		
4.6	1430	0.95	309.22		
4.6	1410	1.00	305.41		
5.2	1270	1.10	270.64		
5.3	1240	1.10	264.91		
5.9	1140	1.20	240.84		

Тип	n2 [1/мин]	T2 [Нм]	cG	i	~кг
S42A DM90SC4					48
6.4	1050	1.25	220.00		
7.2	955	1.35	197.22		
7.9	875	1.45	178.08		
8.7	805	1.55	161.78		
9.6	750	1.65	147.91		
11	685	1.75	132.72		
12	630	1.85	119.78		
13	585	2.00	110.25		
14	530	2.1	98.54		
16	475	2.3	87.50		
18	425	2.5	77.54		

Тип	n2 [1/мин]	T2 [Нм]	cG	i	~кг
S32A DM90SC4					32
9.7	720	0.80	146.16		
11	665	0.85	132.22		
12	615	0.90	120.52		
13	555	0.95	107.52		
15	505	1.05	96.44		
16	460	1.10	87.50		
18	415	1.20	77.54		
21	370	1.30	68.25		
24	330	1.40	59.77		
31	290	2.1	46.22		
34	265	2.3	41.28		
38	240	2.5	37.12		

Тип	n2 [1/мин]	T2 [Нм]	cG	i	~кг
S22A DM90SC4					25
23	325	0.80	61.25		
27	290	0.90	53.31		
30	280	1.00	46.95		
34	255	1.10	41.61		
38	225	1.20	37.12		
42	205	1.30	33.30		
47	187	1.40	30.26		
53	167	1.50	26.68		
60	148	1.65	23.63		
67	133	1.75	21.15		
77	116	1.95	18.40		
81	117	2.4	17.49		

Тип	n2 [1/мин]	T2 [Нм]	cG	i	~кг
S12A DM90SC4					20
46	186	0.80	30.74		
52	167	0.90	27.39		
58	150	0.95	24.59		
66	132	1.05	21.46		
75	116	1.15	18.80		
97	98	1.45	14.66		
110	87	1.60	12.91		
124	77	1.75	11.45		
139	69	1.90	10.20		
155	62	2.1	9.16		
177	54	2.3	7.99		
202	48	2.5	7.00		

### 1.5 kW

Тип	n2 [1/мин]	T2 [Нм]	cG	i	~кг
S42G22A DM90LC4					59
5.2	1730	0.80	270.64		
5.3	1700	0.80	264.91		
5.9	1560	0.85	240.84		

Тип	n2 [1/мин]	T2 [Нм]	cG	i	~кг
S42A DM90LC4					50
6.4	1440	0.90	220.00		
7.1	1310	1.00	197.22		
7.9	1200	1.05	178.08		
8.7	1100	1.15	161.78		
9.5	1020	1.20	147.91		
11	935	1.30	132.72		
12	860	1.35	119.78		
13	800	1.45	110.25		
14	725	1.55	98.54		
16	650	1.70	87.50		
18	585	1.80	77.54		
24	525	2.4	59.37		

Тип	n2 [1/мин]	T2 [Нм]	cG	i	~кг
S32A DM90LC4					35
16	630	0.80	87.50		
18	570	0.90	77.54		
21	505	0.95	68.25		
24	450	1.05	59.77		
31	400	1.55	46.22		
34	360	1.70	41.28		
38	325	1.85	37.12		
42	295	2.00	33.58		
46	275	2.1	30.61		
52	245	2.3	27.31		
58	220	2.5	24.49		

Тип	n2 [1/мин]	T2 [Нм]	cG	i	~кг
S22A DM90LC4					28
34	345	0.80	41.61		
38	310	0.90	37.12		
42	280	0.95	33.30		
47	255	1.00	30.26		
53	230	1.10	26.68		
60	205	1.20	23.63		
67	182	1.30	21.15		
77	159	1.40	18.40		
81	160	1.75	17.49		
91	143	1.90	15.50		
102	128	2.1	13.82		
114	115	2.2	12.40		
125	105	2.4	11.27		

Тип	n2 [1/мин]	T2 [Нм]	cG	i	~кг
S12A DM90LC4					23
75	159	0.85	18.80		
96	134	1.05	14.66		
109	119	1.15	12.91		
123	105	1.30	11.45		
138	94	1.40	10.20		
154	85	1.50	9.16		
176	75	1.65	7.99		
201	66	1.80	7.00		

### 2.2 kW

Тип	n2 [1/мин]	T2 [Нм]	cG	i	~кг
S42A DM100LC4					58
8.7	1620	0.80	161.78		
9.5	1500	0.85	147.91		
11	1370	0.90	132.72		

## Цилиндрическо-червячные редукторы S

Тип				~кг
n2 [1/мин]	T2 [Нм]	cG	i	

## 4.0 kW

S42A DM112MX4				70
30	1130	1.20	48.05	
33	1030	1.30	43.65	
36	950	1.30	39.91	
40	855	1.45	35.81	
44	780	1.55	32.32	
48	720	1.60	29.75	
54	645	1.75	26.59	
60	575	1.90	23.61	
68	510	2.00	20.92	
77	455	2.1	18.62	

S32A DM112MX4				54
47	720	0.80	30.61	
52	645	0.85	27.31	
58	580	0.95	24.49	
64	530	1.00	22.22	
72	470	1.10	19.69	
82	415	1.20	17.33	
94	365	1.30	15.18	
107	325	1.40	13.33	

## 5.5 kW

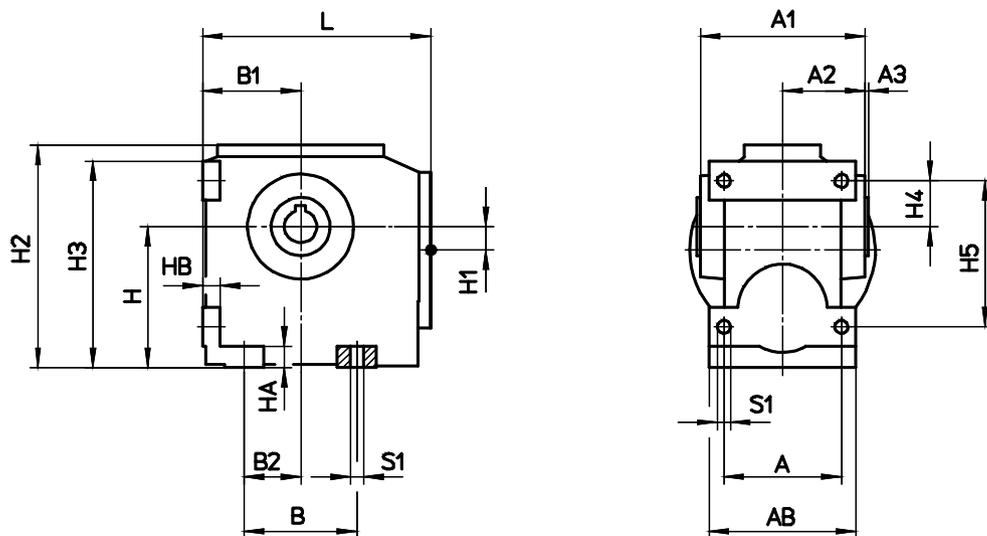
S42A DA132S4				89
41	1160	1.10	35.81	
45	1050	1.15	32.32	
49	970	1.20	29.75	
55	870	1.30	26.59	
62	775	1.40	23.61	
70	685	1.45	20.92	
78	610	1.55	18.62	
91	525	1.70	15.95	
103	465	1.75	14.07	

## 7.5 kW

S42A DA132MX4				103
41	1580	0.80	35.81	
45	1430	0.85	32.32	
49	1320	0.85	29.75	
55	1180	0.95	26.59	
62	1060	1.00	23.61	
70	935	1.10	20.92	
78	835	1.15	18.62	
91	715	1.25	15.95	
103	635	1.30	14.07	

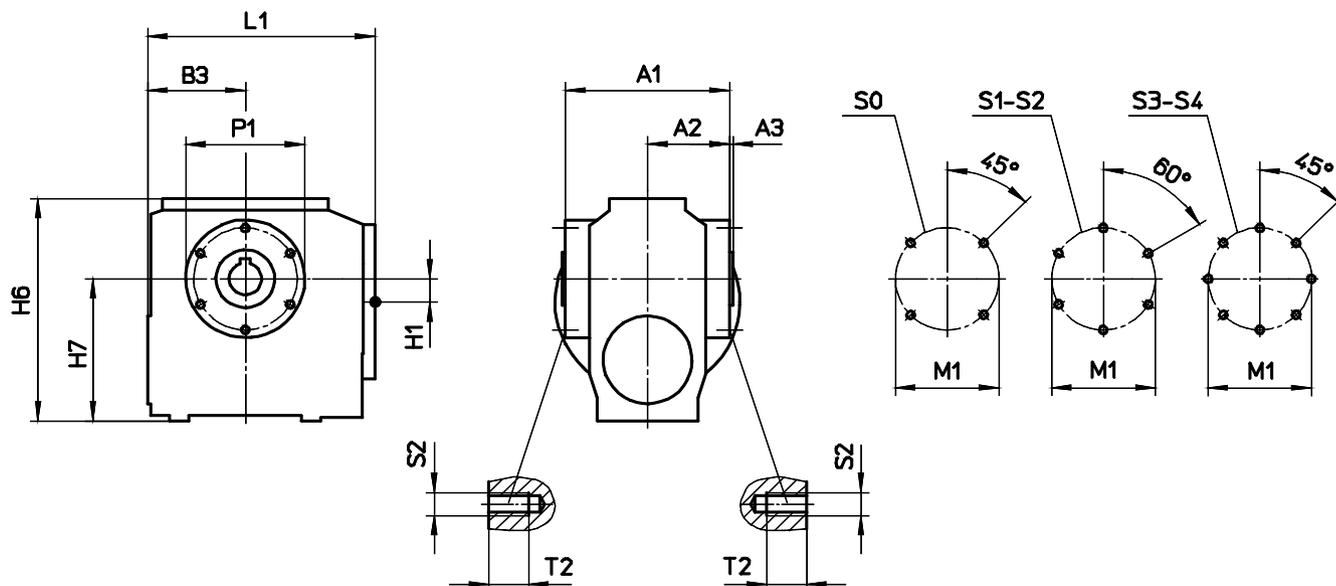
## Размеры

### A - Вариант с монтажом на лапы



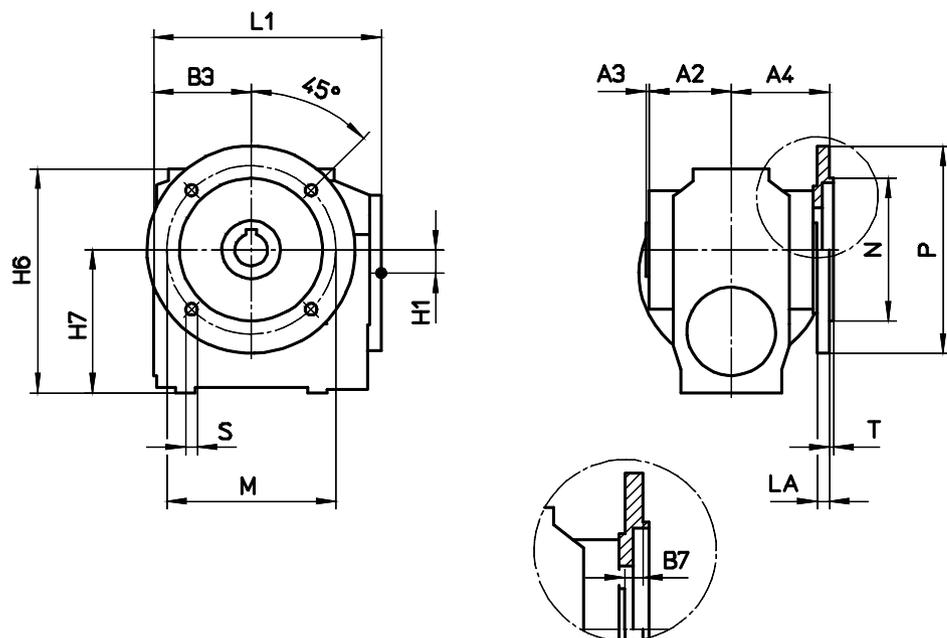
	A	AB	A1	A2	A3	B	B1	B2	H	HA	HB	H1	H2	H3	H4	H5	L	S1
<b>S0</b>	50	63	86	43	2	60	52-0.5	30	70-0.5	9	9	7.5	113	106.5	29	86	126	M6
<b>S1</b>	90	110	116	58	2	75	70-0.5	37.5	95-0.5	15	12	10	151.5	137.5	30	95	160	Ø9
<b>S2</b>	110	135	144	72	3	90	85-0.5	45	120-0.5	18	15	18	191	175	40	120	191	Ø11
<b>S3</b>	120	150	168	84	3.5	115	100-0.5	57.5	145-0.5	22	18	24	229.5	212	47	150	233	Ø13.5
<b>S4</b>	150	185	202	101	4	135	125-0.5	70	180-0.5	25	22	35	280	259.5	57	180	280	Ø17.5

## В - Вариант с монтажом на вал



	A1	A2	A3	B3	H1	H6	H7	L1	M1	P1	S2	T2
<b>S0</b>	86	43	2	52	7.5	113.5	70.5	126	74	86	M6	9
<b>S1</b>	116	58	2	69	10	153.5	97	159	87	99	M6	9
<b>S2</b>	144	72	3	85	18	193	122	191	96	112	M8	12
<b>S3</b>	168	84	3.5	100	24	231.5	147	233	106	122	M8	12
<b>S4</b>	202	101	4	125	35	282	182	280	130	150	M10	15

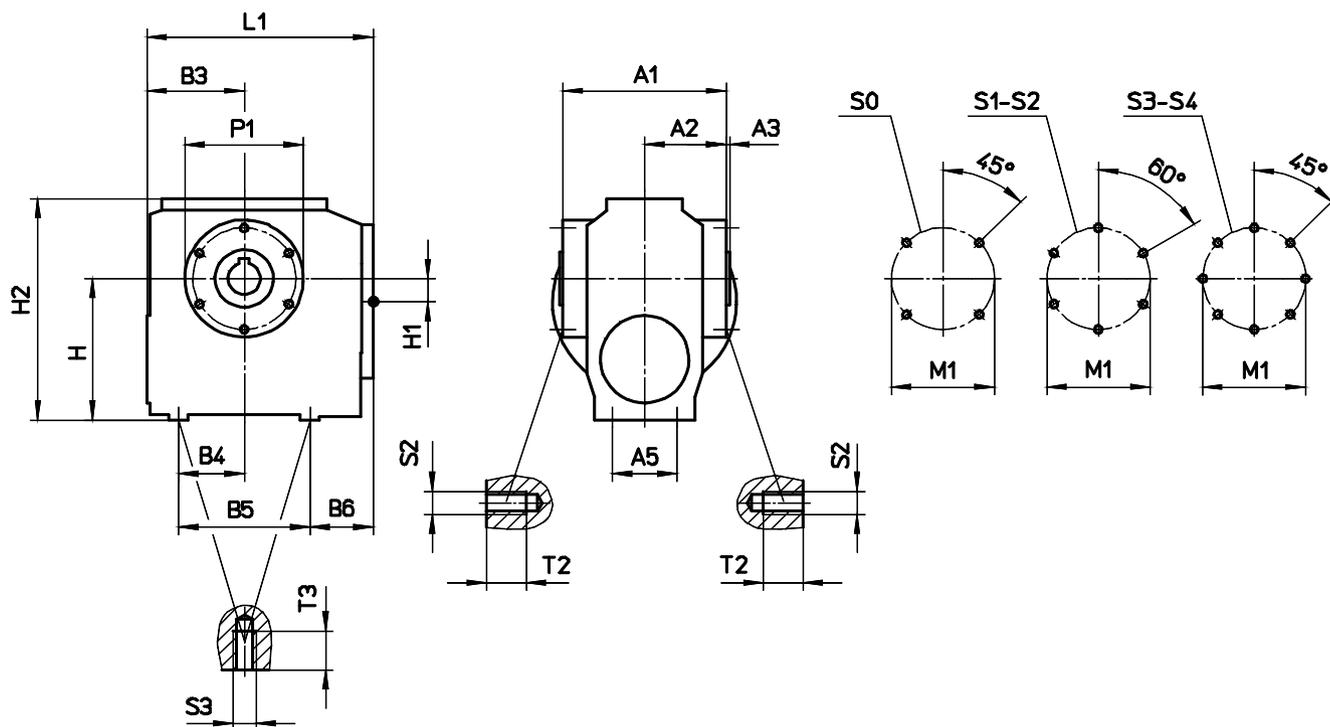
## C - C фланцевым креплением



	A2	A3	A4	B3	B7	H1	H6	H7	L1
<b>S0</b>	43	2	63	52	18	7.5	113.5	70.5	126
<b>S1</b>	58	2	70	69	10	10	153.5	97	159
<b>S2</b>	72	3	83	85	8	18	193	122	191
<b>S3</b>	84	3.5	95	100	7.5	24	231.5	147	233
<b>S4</b>	101	4	113	125	8	35	282	182	280

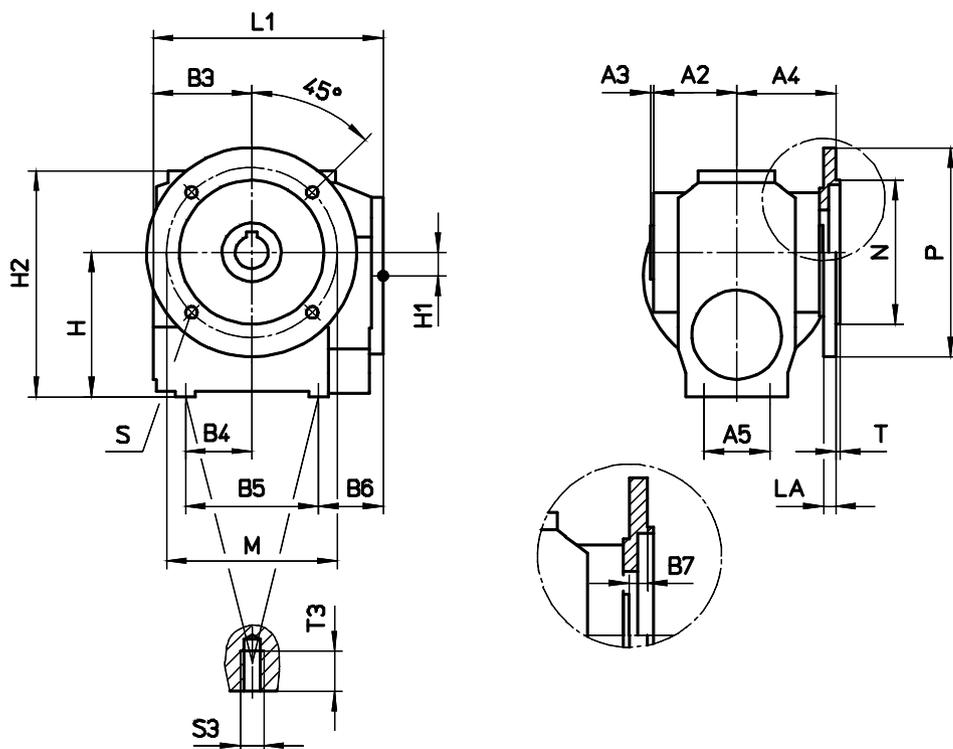
	M	N	P	LA	T	S
<b>S0</b>	Ø100	Ø80 j6	Ø120	8	3	Ø6.6
<b>S1</b>	Ø130	Ø110 j6	Ø160	9	3.5	Ø9
<b>S2</b>	Ø130	Ø110 j6	Ø160	9	3.5	Ø9
	Ø165	Ø130 j6	Ø200	10	3.5	Ø11
<b>S3</b>	Ø165	Ø130 j6	Ø200	10	3.5	Ø11
	Ø215	Ø180 j6	Ø250	11	4	Ø13.5
<b>S4</b>	Ø215	Ø180 j6	Ø250	11	4	Ø13.5
	Ø265	Ø230 j6	Ø300	12	4	Ø13.5

## D - Установка на вал + опорные лапы



	A1	A2	A3	A5	B3	B4	B5	B6	H	H1	H2	L1	M1	P1	S2	T2	S3	T3
<b>S1</b>	116	58	2	50	69	46	82	54	95	10	151.5	159	87	99	M6	9	M8	12
<b>S2</b>	144	72	3	65	85	58	110	54	120	18	191	191	96	112	M8	12	M8	12
<b>S3</b>	168	84	3.5	70	100	67.5	135	65.5	145	24	229.5	233	106	122	M8	12	M10	15
<b>S4</b>	202	101	4	80	125	87.5	175	67.5	180	35	280	280	130	150	M10	15	M16	24

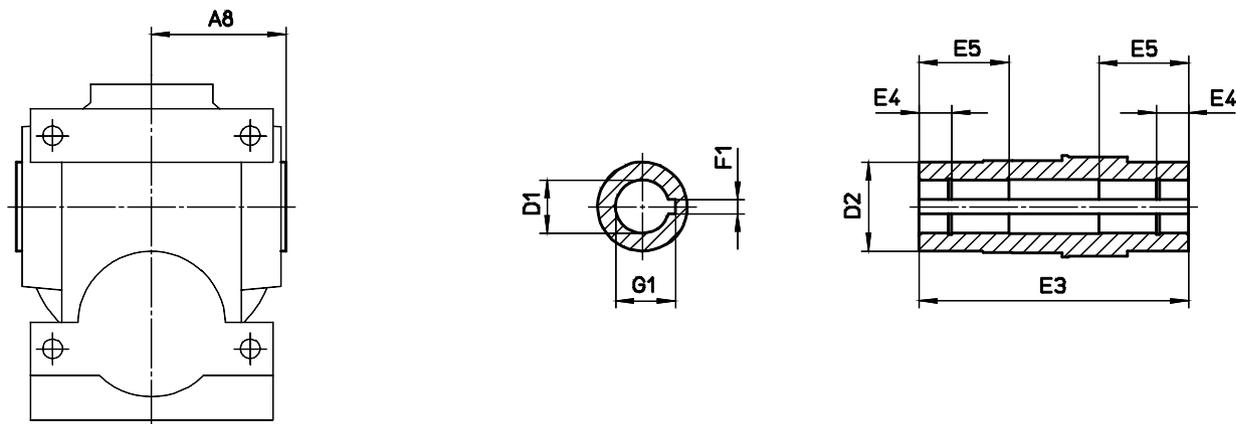
## E - Фланцевое исполнение + опорные лапы



	A2	A3	A4	A5	B3	B4	B5	B6	B7	H	H1	H2	L1	S3	T3
<b>S1</b>	58	2	70	50	69	46	82	54	10	95	10	151.5	159	M8	12
<b>S2</b>	72	3	83	65	85	58	110	54	8	120	18	191	191	M8	12
<b>S3</b>	84	3.5	95	70	100	67.5	135	65.5	7.5	145	24	229.5	233	M10	15
<b>S4</b>	101	4	113	80	125	87.5	175	67.5	8	180	35	280	280	M16	24

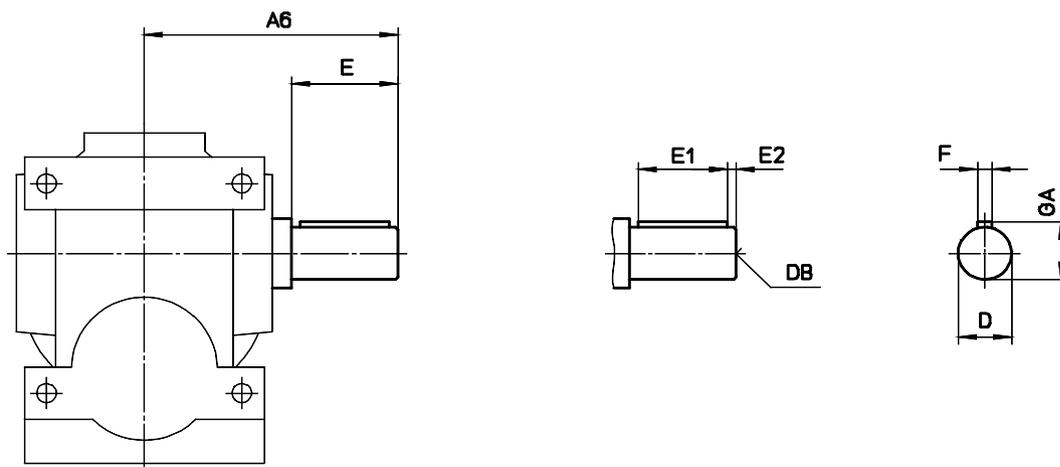
	M	N	P	LA	T	S
<b>S1</b>	Ø130	Ø110 j6	Ø160	9	3.5	Ø9
<b>S2</b>	Ø130	Ø110 j6	Ø160	9	3.5	Ø9
	Ø165	Ø130 j6	Ø200	10	3.5	Ø11
<b>S3</b>	Ø165	Ø130 j6	Ø200	10	3.5	Ø11
	Ø215	Ø180 j6	Ø250	11	4	Ø13.5
<b>S4</b>	Ø215	Ø180 j6	Ø250	11	4	Ø13.5
	Ø265	Ø230 j6	Ø300	12	4	Ø13.5

## Полый вал со шпоночной канавкой



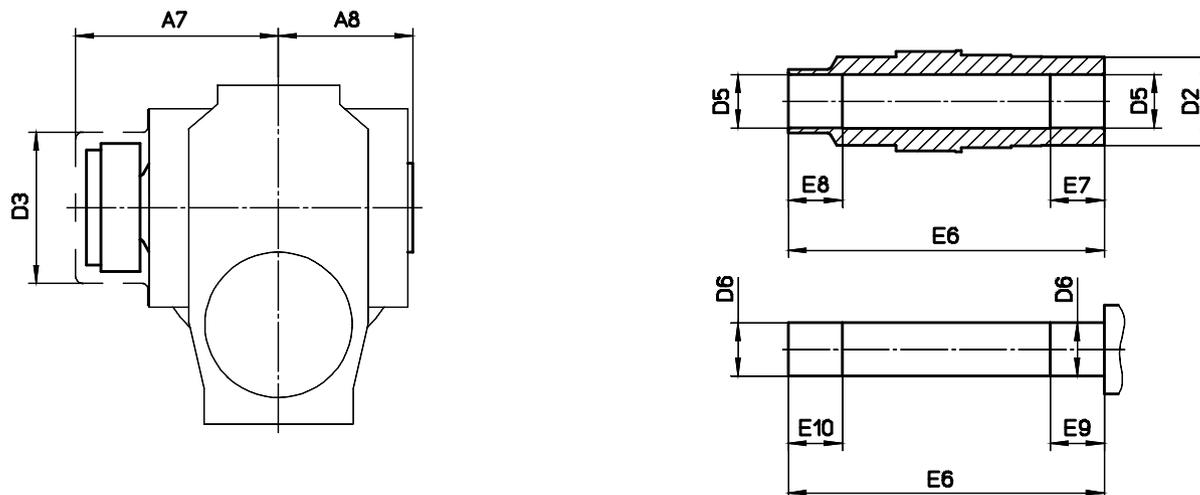
	A8	D1	D2	E3	E4	E5	F1	G1
S0	45	∅20H7	35	90	14	-	6	22.8
S1	60	∅25H7	45	120	15	-	8	28.3
S2	75	∅30H7 ∅35H7	50	150	18	-	8 10	33.3 38.3
S3	87.5	∅40H7	55	175	20	-	12	43.3
S4	105	∅50H7	70	210	25	70	14	53.8

## V - Выходной вал со шпонкой



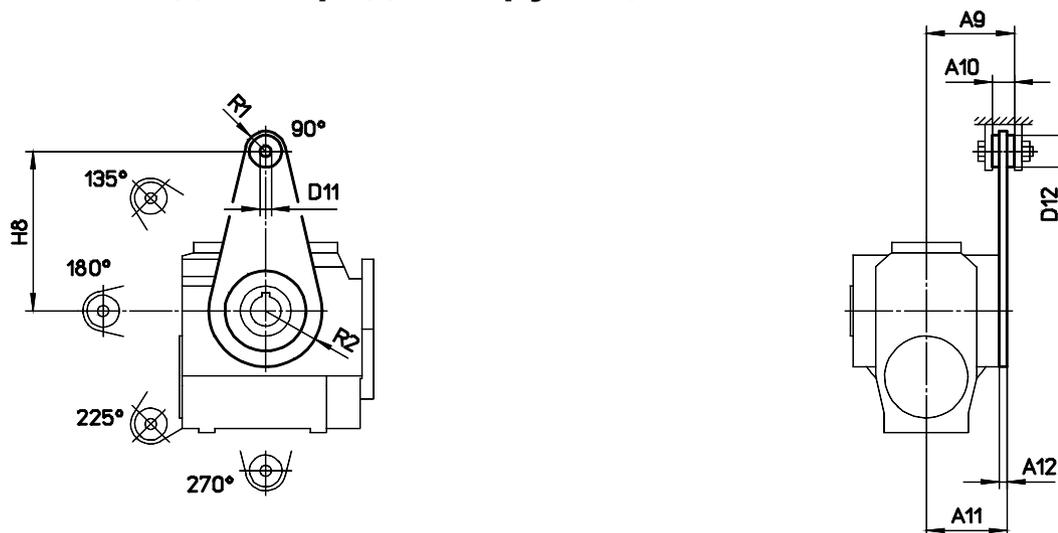
	A6	D	DB	E	E1	E2	F	GA
S02A	85	∅20k6	M6	40	32	4	6	22.5
S02C	103	∅20k6	M6	40	32	4	6	22.5
S1	120	∅25k6	M10	50	40	5	8	28
S2	143	∅30k6	M10	60	50	5	8	33
	153	∅35k6	M12	70	60	5	10	38
S3	175	∅40k6	M16	80	70	5	12	43
S4	213	∅50k6	M16	100	80	10	14	53.5

## S - Полый вал с напрессовываемым диском



	A7	A8	D2	D3	D5	D6	E6	E7	E8	E9	E10
S1	98	60	45	77	Ø25H7	Ø25h6	143	25	25	27	27
S2	113	75	50	86	Ø30H7	Ø30h6	176	20	30	22	32
S3	127	87.5	55	96	Ø40H7	Ø40h6	202	20	40	22	42
S4	150	105	70	117	Ø50H7	Ø50h6	242	30	50	32	52

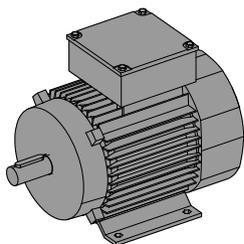
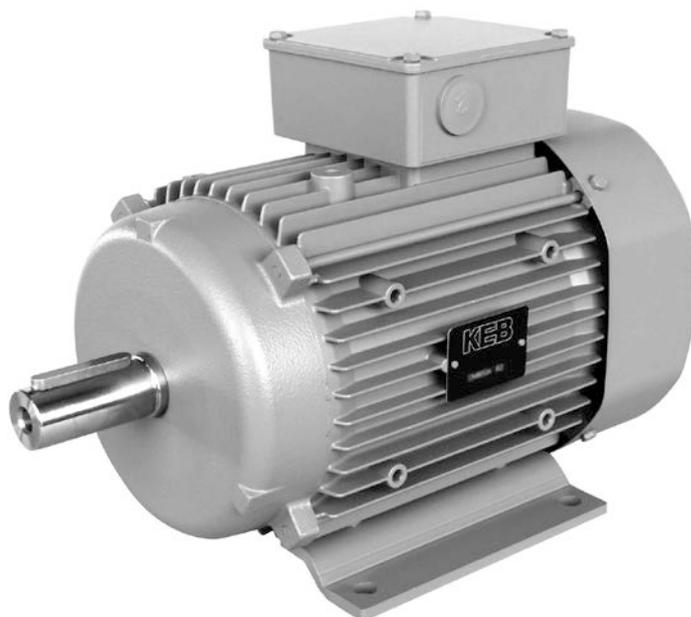
## T1 - Рычаг для передачи крутящего момента



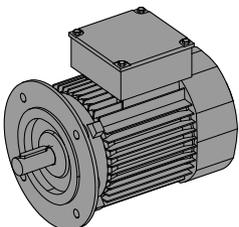
	A9	A10	A11	A12	D11	D12	H8	R1	R2
S0	52.5	15	47	4	11	32	100	20	43
S1	68.5	15	64	6	11	32	130	20	49.5
S2	87	22	80	8	11	32	160	20	56
S3	99	22	92	8	11	32	200	23	61
S4	121	32	109	8	17	40	250	30	75



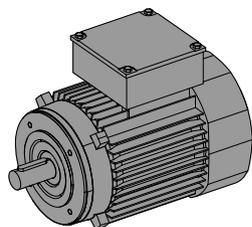
## Трехфазные двигатели



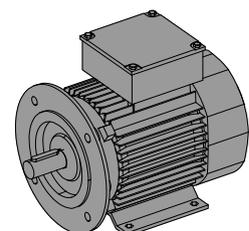
Вариант с монтажом на лапы B3  
Пример: DM80GC4 IE2- B3



С фланцевым креплением B5  
Пример: DA132MX4 IE2- B5



С фланцевым креплением B14  
Пример: DM71G6 - B14K



Исполнение лапы - фланец B3/B5  
Пример: DM90SC4 IE2- B3/B5

## Трехфазные двигатели

## Технические характеристики

Двигатели соответствуют следующим стандартам:

DIN EN 60034	Вращающиеся электрические машины, рабочие характеристики и параметры
IEC60072	Герметичный двигатель с вентиляторным охлаждением с короткозамкнутым ротором, монтажные размеры и паспортные данные
DIN42948	Монтажные фланцы для электрических машин

- Число полюсов: 2 полюс, 4 полюс, 6 полюс, 8 полюс, 4/2 полюс, 8/4 полюс, 8/2 полюс
- Стандарт защиты IP54 (Двигатель), IP55 (Мотор-редуктор)
- Класс изоляции 155
- Напряжение/Частота  
 $\Delta/Y$  230/400V 50Гц 1)  
 $\Delta/Y$  230/400V 50Гц //  $Y$  460V 60Гц 1)  
 $\Delta/Y$  400/690 V 50 Гц  
 $\Delta/Y$  400/690 V 50 Гц //  $\Delta$  460V 60Гц  
 $\Delta/Y$  290/500 V 50Гц (DM63..DM112)  
 $\Delta$  500V 50Гц (DA132..DA225)  
200V 50Гц  
1) Эталонное напряжение  
Возможны различные напряжения и частоты

Варианты:

- UL-версия
- CCC-версия
- Защита от воды и пыли IP65

Дополнительные варианты электродвигателя:

- Взрывозащищенное исполнение двигателя в соответствии с АТЕХ, для эксплуатации в зоне 1,2,21 или 22
- Огнестойкий Двигатель EExd
- двигатели с тормозом с уменьшенным шумом или со сдвоенным тормозом
- Ограничитель обратного хода RS
- Моментный двигатель
- однофазный двигатель 230V 50Гц (рабочим конденсатором, Схема Штейнмеца (для трёхфазного двигателя в однофазной сети))

Мощность двигателя P<sub>n</sub>

Приведенное в таблице значение действительно при следующих условиях:

- Рабочий цикл S1
- Максимальная окружающая температура +40°C
- Установка на высоте не более 1000 м над уровнем моря

Доступная мощность двигателя для различных условий рассчитывается следующим образом:  $P = P_n \cdot f_s \cdot f_t \cdot f_h$

Коэффициент f<sub>s</sub> для различных режимов работы

Режим работы		f <sub>s</sub>
S1	Продолжительный режим работы. Работа с постоянной нагрузкой. Двигатель достигает установившейся температуры	1.0
S2-10min	Кратковременный режим работы. Работа с неизменной номинальной нагрузкой сменяющаяся остановом. За время паузы двигатель остывает до температуры окружающей среды.	1.4
S2-30min		1.25
S2-60min		1.1
S3-15%ED	Повторно-кратковременный режим. Работа кратковременные периоды с неизменной номинальной нагрузкой чередующаяся с периодами выключения двигателя, причем в обоих случаях температура двигателя не успевает достигнуть установившегося значения.	1.4
S3-25%ED		1.3
S3-40%ED		1.2
S3-60%ED		1.1
S4 .. S10	Повторно-кратковременный режим с частыми пусками. В этом режиме пуски и стопы оказывают существенное влияние на нагрев двигателя. Характеризуется продолжительностью включения в %, числом пусков в час и коэффициентом инерции привода.	По запросу

Коэффициент f<sub>t</sub> для различной температуры окружающей среды θ

θ ≤ 40°C	f <sub>t</sub> =1.0
40°C < θ ≤ 50°C	f <sub>t</sub> =0.87
50°C < θ ≤ 60°C	f <sub>t</sub> =0.75

Коэффициент f<sub>h</sub> для различной высоты над уровнем моря h

h ≤ 1000m	f <sub>h</sub> =1.0
1000m < h ≤ 2000m	f <sub>h</sub> =0.95
2000m < h ≤ 3000m	f <sub>h</sub> =0.87
3000m < h ≤ 4000m	f <sub>h</sub> =0.80

## Допустимые радиальные нагрузки на выходной вал

Двигатель	Выходной вал d <sub>xl</sub> [мм]	K1 [мм]	F <sub>R1</sub> [Н]			
			3000 1/min	1500 1/min	1000 1/min	750 1/min
DM63	11x23	155.5	430	540	620	680
DM71	14x30	176	420	530	610	670
DM80	19x40	200	700	880	1010	1110
DM90	24x50	217	750	950	1080	1190
DM100	28x60	275	1050	1330	1520	1670
DM112	28x60	286	1520	1920	2190	2410
DA132	38x80	368.5	1670	2100	2410	2650
DA160	42x110	495	1790	2250	2580	2840
DA180	48x110	495	1870	2360	2060	2970
DA200	55x110	590.5	2820	3550	4070	4480
DA225	60x140	665.5	4910	6190	7090	7800

Схемы с условиями выбора смотрите на странице 6/7

## Таблица выбора

## Трехфазные двигатели 2 полюс

Двигатель	Pn [кВт]	n1 [1/мин]	In (400В)	cos φ		η -Pn [%]	η -3/4 Pn [%]	η -1/2 Pn [%]	Ma/Mn	Ia/In	Mk/Mn	JE [кгсм <sup>2</sup> ]	~кг	Тормоз
DM71K2	0.37	2800	1	0.83		76.4	75.8	70.7	2.4	4.2	2.7	3.5	6.4	B02
DM71G2	0.55	2800	1.3	0.83		77.5	76.6	73.7	2.9	5.0	3.0	4.6	7.2	B02
DM80K2	0.75	2830	1.65	0.82	IE2	79.3	79.3	75.8	2.8	5.8	3.3	6.8	9.4	B03/B02
DM80G2	1.1	2840	2.4	0.81	IE2	81.7	81.5	79	3.1	6.1	3.6	9.0	11	B04/B03
DM90S2	1.5	2850	3.2	0.83	IE2	81.3	81.8	79.5	2.2	5.9	3.1	13.7	13.9	B04/B03
DM90L2	2.2	2880	4.5	0.83	IE2	85.3	85.3	83	2.3	6.9	3.7	18.3	16.6	B04/B03

## Трехфазные двигатели 4 полюс

Двигатель	Pn [кВт]	n1 [1/мин]	In (400В)	cos φ		η -Pn [%]	η -3/4 Pn [%]	η -1/2 Pn [%]	Ma/Mn	Ia/In	Mk/Mn	JE [кгсм <sup>2</sup> ]	~кг	Тормоз
DM63K4	0.12	1380	0.47	0.61		61.3	60.7	53.6	2.1	3	2.4	2.1	4.5	B02
DM63G4	0.18	1380	0.67	0.66		58.2	57.6	52.4	1.8	2.7	2	2.8	5.1	B02
DM71K4	0.25	1410	0.79	0.64		71.4	69.8	63.9	2.5	4.3	2.9	5.6	6.4	B02
DM71G4	0.37	1410	1.0	0.71		75.5	75.9	72.1	2.5	4.6	2.8	7.3	7.2	B02
DM80K4	0.55	1405	1.48	0.72		76.1	75.9	71.8	2.3	4.3	2.5	12.8	9.4	B03/B02
DM80G4	0.75	1410	1.89	0.71	IE2	80.1	80.6	78.4	2.9	5.0	2.9	16.5	11	B03/B02
DM90SC4	1.1	1415	2.45	0.79	IE2	81.8	82.7	81.4	2.5	5.4	2.8	23.5	13.9	B04/B03
DM90LC4	1.5	1410	3.35	0.77	IE2	83.2	83.5	81.0	2.9	6	3.3	31.3	16.6	B04/B03
DM100LC4	2.2	1410	4.8	0.79	IE2	84.6	84.5	82.8	2.7	6.3	3.2	50	24	B05/B04
DM100LD4	3	1410	6.4	0.79	IE2	85.6	85.9	84.5	2.8	6.1	3.1	65	27	B05/B04
DM112MX4	4	1425	8.6	0.78	IE2	86.9	87.1	85.9	2.9	6.8	3.4	119	36	B06/B05
DA132S4	5.5	1455	10.9	0.83	IE2	87.7	87.9	86.3	2.6	8	3.3	180	54	B07/B06
DA132MX4	7.5	1455	14.5	0.84	IE2	88.7	88.9	87.3	2.5	8	3.2	240	68	B07/B06
DA160MS4	9.2	1470	16.9	0.88	IE2	89.3	88.9	86.5	1.9	7.2	3	520	85	B08/B07
DA160M4	11	1465	20.5	0.86	IE2	89.8	90.3	89.3	2.3	7.9	3.3	580	90	B08/B07
DA160L4	15	1465	27	0.88	IE2	90.6	90.9	90.5	2.7	8.2	3.4	780	107	B09/B08
DA180MC4	18.5	1465	34.5	0.85	IE2	91.2	91.5	91	2.7	7.8	3.3	750	112	B09/B08
DA180LC4	22	1465	41	0.85	IE2	91.6	91.7	91.2	2.8	7.9	3.4	940	124	B09
DA200L4	30	1480	54.5	0.86	IE2	92.3	92.5	91.8	3.2	8.9	3.3	2700	195	B10/B09
DA225SX4	37	1475	68	0.85	IE2	92.7	92.7	92	2.9	8.5	3.1	2880	260	B10
DA225MX4	45	1475	82	0.85	IE2	93.1	93.2	92.4	3.0	8.5	3.2	3430	300	B10

DA132MB4	7.5	1455	15	0.8	IE3	90.4	90.7	89.9	2.5	8	3.2	380	91	B07/B06
DA160MB4	11	1465	19.6	0.88	IE3	91.4	92	91.6	2.3	7.9	3.3	690	100	B08/B07
DA160LB4	15	1465	27.7	0.85	IE3	92.1	92.5	92.2	2.7	8.2	3.4	810	111	B09/B08
DA180MB4	18.5	1465	34	0.85	IE3	92.6	92.9	92.5	2.7	7.8	3.3	940	123	B09/B08
DA180LB4	22	1465	41	0.83	IE3	93	93.4	92.8	2.8	7.9	3.4	2500	179	B10/B09
DA200LB4	30	1480	54	0.86	IE3	93.6	94.0	93.4	3.2	8.9	3.3	2900	215	B10/B09
DA225SB4	37	1475	67.5	0.85	IE3	93.9	94.4	93.5	2.9	8.5	3.1	3400	295	
DA225MB4	45	1475	81.5	0.85	IE3	94.2	94.6	94.0	3.0	8.5	3.2	3750	330	

## Трехфазные двигатели 6 полюс

Двигатель	Pn [кВт]	n1 [1/мин]	In (400В)	cos φ	η [%]	η -3/4 Pn [%]	η -1/2 Pn [%]	Ma/Mn	Ia/In	Mk/Mn	JE [кгсм <sup>2</sup> ]	~кг	Тормоз
DM63G6	0.12	910	0.54	0.67	57.4	53.3	45	2.7	2.8	2.8	4.2	5.1	B02
DM71K6	0.18	925	0.59	0.67	65.7	63.9	57.8	1.8	3.3	2.2	9.1	6.4	B02
DM71G6	0.25	930	0.82	0.65	68	65.5	59.4	2.1	3.3	2.4	12	7.2	B02
DM80K6	0.37	930	1.28	0.64	66.5	63.5	56.1	2.2	3.4	2.6	22	9.4	B03/B02
DM80G6	0.55	940	1.76	0.63	71	69.2	63.5	2.4	3.6	2.6	28	11	B03/B02
DM90SC6	0.75	950	2.2	0.64	IE2 76.2	75.8	71.1	1.6	2.9	1.8	37	13.9	B04/B03
DM90LC6	1.1	920	3.15	0.65	IE2 78.1	77.9	75.5	2.6	4.1	2.8	50	16.6	B04/B03
DM100LX6	1.5	950	3.95	0.68	IE2 79.8	79.6	76.2	2.3	4.5	2.7	100	25	B05/B04
DM112M6	2.2	950	5.6	0.68	IE2 82.7	82.8	80	2.5	4.8	2.6	180	36	B06/B05

## Трехфазные двигатели 8 полюс

Двигатель	Pn [кВт]	n1 [1/мин]	In (400В)	cos φ	η [%]	Ma/Mn	Ia/In	Mk/Mn	JE [кгсм <sup>2</sup> ]	~кг	Тормоз
DM71K8	0.12	690	0.56	0.58	52.9	1.7	2.4	2	9.1	6.4	B02
DM71G8	0.18	670	0.78	0.62	54.9	1.7	2.4	1.9	12	7.2	B02
DM80K8	0.25	690	1.23	0.56	52.8	1.9	2.3	2.2	22	9.4	B03/B02
DM80G8	0.37	690	1.75	0.55	55.1	2.1	2.4	2.3	28	11	B03/B02
DM90L8	0.55	680	1.84	0.65	66.9	1.6	2.7	1.8	50	16.6	B04/B03
DM100L8	0.75	700	2.35	0.65	70.2	1.5	3.4	2.1	77	25	B05/B04
DM100LX8	1.1	690	3.5	0.65	69.5	1.5	3	1.9	100	25	B05/B04
DM112M8	1.5	700	4.9	0.62	71.7	1.7	3.1	1.9	180	36	B06/B05

Pn	Номинальная мощность
n1	Номинальное число оборотов
In	Номинальный ток
cos φ	Коэффициент мощности
η	КПД
Ma/Mn	Относительный пусковой вращающий момент
Ia/In	Относительный пусковой ток
Mk/Mn	Относительный вращающий момент вытягивания
JE	Момент инерции

## Варианты двигателя

### В - Тормоз COMBISTOP

- нагружаемый пружинами двухдисковый предохранительный тормоз
- Стандарт защиты: IP54
- соединение через контакты в распределительной коробке
- обеспечение регулировки с учетом износа фрикционных накладок без разборки
- уменьшение крутящего момента до 50% возможного
- Эталонное напряжение: 230VAC, 400VAC, 24VDC

Варианты:

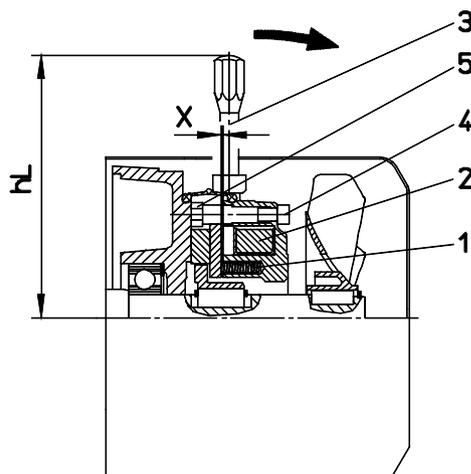
- ручное отпущение тормоза МВ
- Защита от воды и пыли IP65

### Режим работы

Тормоз отпущается за счет возбуждения постоянного тока катушки тормоза (2) или с помощью устройства ручного отпущения МВ (3), которое может быть установлено в качестве опции.

В обесточенном состоянии торможение достигается с помощью силы пружины (1).

Регулировочные винты (5) используются для регулировки номинального воздушного зазора (X) в случае износа.



### Технические данные

Тормоз	Mbr [Нм]	Mbred [Нм]		JB [кгсм <sup>2</sup> ]	P20 [Вт]	t2 [мсек]	t11~ [мсек]	t11= [мсек]	WR0.1 [J*10 <sup>^6</sup> ]	WRmax [J*10 <sup>^3</sup> ]	X [мм]	Xn [мм]	hL [мм]	~кг
<b>B02</b>	5	2.5	1.5	0.3	25	40	70	10	7.5	5.3	0.2	0.4	106	1.4
<b>B03</b>	10	7.5		0.7	30	55	100	15	12.5	7.5	0.2	0.5	114	2.0
<b>B04</b>	20	15		1.4	30	90	180	25	19.1	18	0.2	0.6	128	3.6
<b>B05</b>	36	27		3.5	48	110	220	25	28.0	28	0.2	0.6	168	5.7
<b>B06</b>	70	53		5.6	62	240	260	25	28.8	38	0.3	1.0	176	9.1
<b>B07</b>	100			16	65	220	400	40	35.7	49	0.3	1.0	225	15
<b>B08</b>	150	113		30	75	320	700	50	44.2	56	0.4	1.2	235	24
<b>B09</b>	250	188		75	80	350	900	60	69.0	78	0.4	1.2	256	34
<b>B10</b>	500	375		210	130	400	1400	100	80.0	100	0.5	1.5	335	49

Mbr Статический тормозной момент после завершения фазы приработки

Mbred возможен уменьшенный тормозной момент

JB Момент инерции

P20 Номинальное значение возбуждения при 20°C

t2 Время отпущения, время от подключения тока до начала уменьшения вращающего момента

t11~ Время запаздывания сцепления для переключения на стороне переменного тока (Рис. 1,3) Время от отключения тока до момента нарастания вращающего момента

t11= Время запаздывания сцепления для переключения на стороне постоянного тока (Рис. 2) Время от отключения тока до момента нарастания вращающего момента

WR0.1 работа сил трения до истирания 0.1 мм

WRmax допустимая работа сил трения для аварийного останова от 3000 1/мин (B08..B10 - 1500 1/min)

X Номинальный зазор

Xn Зазор, при котором рекомендуется повторная регулировка

Заданное время включения применяется к номинальному зазору и номинальному вращающему моменту. Оно связано со средними значениями и зависит от типа выпрямления и температуры обмотки.

## Электрическое подключение

Figure 1: Переключение на стороне переменного тока

- Тормоз включается независимо от напряжения двигателя, Время запаздывания сцепления  $t_{11\sim}$
- Подходит для работы с преобразователем частоты

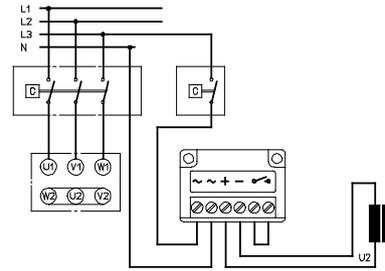


Figure 2: Переключение на стороне постоянного тока

- Включение тормоза на стороне постоянного и переменного тока приводит к более быстрому времени запаздывания сцепления  $t_{11=}$ .

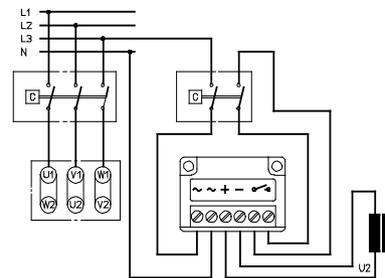
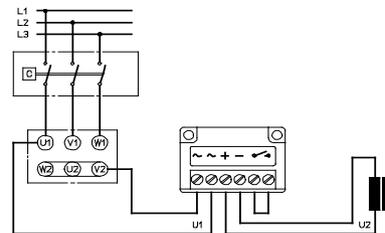


Рисунок 3: Тормоз готов для подключения

- Подача напряжения от присоединительного щитка двигателя.
- Тормоз включается вместе с напряжением двигателя, Время запаздывания сцепления  $t_{11\sim}$
- По сравнению с рис. 1 дополнительное соединение с тормозом не требуется
- Не Подходит для работы с преобразователем частоты и для асинхронных двигателей с переключением полюсов

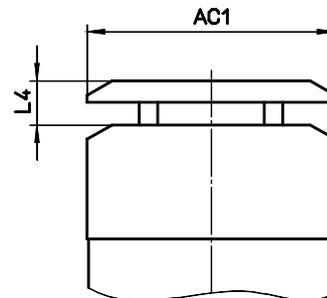


## Защитный кожух

Защитный кожух препятствует проникновению посторонних объектов или жидкостей при вертикальном расположении двигателя

Двигатель	L4	AC1
DM63..DM80	26	122
DM90..DM112	30	176
DA132	42	230
DA160..DA225	43	240/338 1)

1) Принудительная вентиляция



## F - Принудительная вентиляция

- Стандарт защиты IP65
- Номинальное напряжение  $U_f=3 \sim 400V$  50Гц //  $3 \sim 460V$  60Гц
- DM71 .. DA132: соединение через контакты в распределительной коробке
- DA160 .. DA225: Соединение осуществляется в дополнительной распределительной коробке, смонтированной на колпаке вентилятора.

Двигатель	If
	<b>3 ~ 400V 50Гц</b>
	<b>3 ~ 460V 60Гц</b>
<b>DM71 .. DA132</b>	0.18A
<b>DA160 .. DA225</b>	0.56A

If Номинальный ток вынужденной вентиляции

## Защита электродвигателя

Могут применяться следующие виды защиты электродвигателя:

TW - Термисторный датчик с положительным температурным коэффициентом

TS - Термореле

KTY - датчика KTY

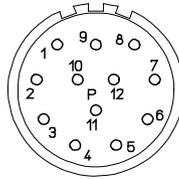
## I - Инкрементальный датчик положения

Стандартная версия

импульсов/оборот.	1024
Сигналы	A, /A, B, /B, 0, /0
Интерфейс	RS422 (TTL)
напряжение питания	5VDC $\pm$ 5%
Потребляемый ток	40mA / max. 90mA
Допустимая нагрузка / канал	$\pm$ 20 mA
Стандарт защиты	IP65

Датчик положения устанавливается под колпаком вентилятора электродвигателя и защищается от влияния окружающей среды

сигнальный соединитель  
12полюс



ответная часть разъема по желанию пользователя

Контакт	Сигнал
10	0V
11	0V Датчик
12	+5V
2	+5V Датчик
5	A
6	/A
8	B
1	/B
3	0
4	/0

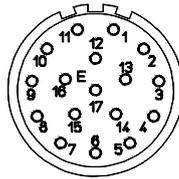
## EAM - Датчик абсолютных значений, мультиповоротный

Стандартная версия

Разрешение с одним поворотом	13bit
Разрешение с мультиповоротами	12bit (4096 rev)
кодирование	SSI-Gray-Code
периоды Sin/Cos	2048ppr 1Vpp
напряжение питания	5VDC $\pm$ 5%
Потребляемый ток	max. 70mA
Допустимая нагрузка / канал	$\pm$ 20 mA
Стандарт защиты	IP65
системная позиция датчика	
KEB F5-Multi	ec02 = 0

Датчик положения устанавливается под колпаком вентилятора электродвигателя и защищается от влияния окружающей среды

сигнальный соединитель  
17полюс



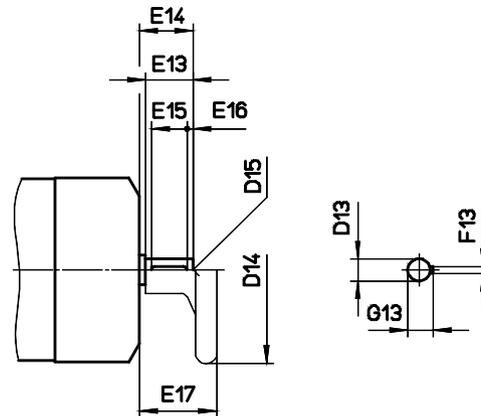
ответная часть разъема по желанию пользователя

Контакт	Сигнал
10	0V
7	+5V
8	clock
9	/clock
14	data
17	/data
1	set
2	dir
15	A
16	/A
12	B
13	/B

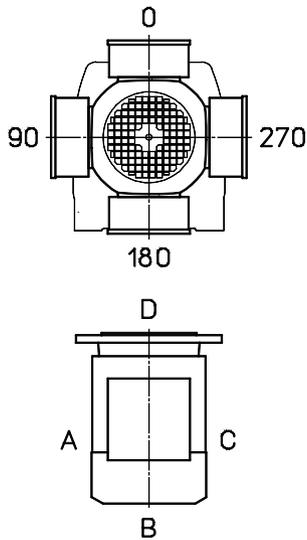
## Второй конец вала WE2 и маховик

Второй конец вала можно использовать для фиксирования маховика или для передачи момента двигателя на нагрузку без радиальных усилий  
Пожалуйста, при наличии радиальных нагрузок на второй конец вала обратитесь к производителю

	D13	D14	D15	E13	E14	E15	E16	E17	F13	G13
<b>DM63</b>										
<b>DM71</b>	11	100	M4	23	28	18	2.5	46	4	12.5
<b>DM80</b>	14	100	M5	30	35	25	2.5	52	5	16
<b>DM90</b>	19	160	M6	40	45	32	4	66	6	21.5
<b>DM100</b>										
<b>DM112</b>	24	160	M8	50	55	40	5	75	8	27
<b>DA132</b>	32	225	M12	80	85	70	5	108	10	35
<b>DA160</b>	38	225	M12	80	90	70	5	113	10	41
<b>DA180</b>										
<b>DA200</b>	42	280	M16	110	120	100	5	144	12	45
<b>DA225</b>										



**Положение распределительной коробки**



Пример: 270C относится к распределительной коробке в С для ввода кабеля под 270о  
Исполнение кабеля С

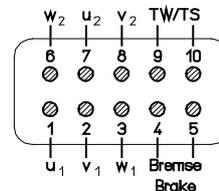
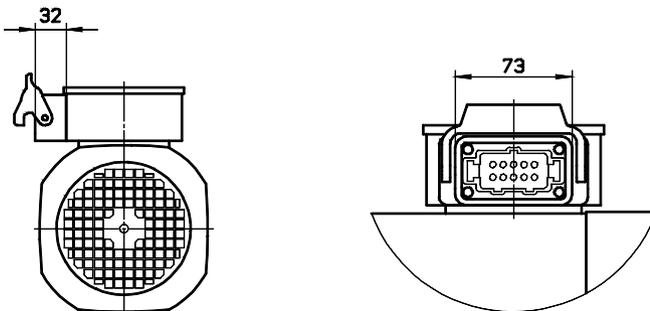
Местоположение других дополнительных устройств двигателя (устройства ручного растормаживания, подключения принудительной вентиляции, подключения датчика) аналогично и не зависит от местоположения клеммной коробки

Пример: 90А, ручное отпускане тормоза 270

**Исполнение кабеля**

	нормальный	Тормоз или TW/TS или Принудительная вентиляция	Тормоз + TW/TS или Тормоз + Принудительная вентиляция или Принудительная вентиляция + TW/TS	Тормоз + TW/TS + Принудительная вентиляция
DM63..DM112	1xM25	2xM25	2xM25+1xM16	1xM25+3xM16
DA132	2xM32	2xM32	2xM32+1xM16	2xM32+1xM16
DA160..DA180	2xM40	2xM40	2xM40+1xM16	2xM40+1xM16
DA225	2xM50	2xM50	2xM50+1xM16	2xM50+1xM16

**разъем HAN 10ES**



Система: HAN 10ES (Harting)  
U<sub>max</sub>=500VAC, I<sub>max</sub> = 16A

Независимая вентиляция, инкрементальный энкодер или тормоз с ручной разблокировкой устанавливаются 90° или 270° к разъему

**разъем M23**

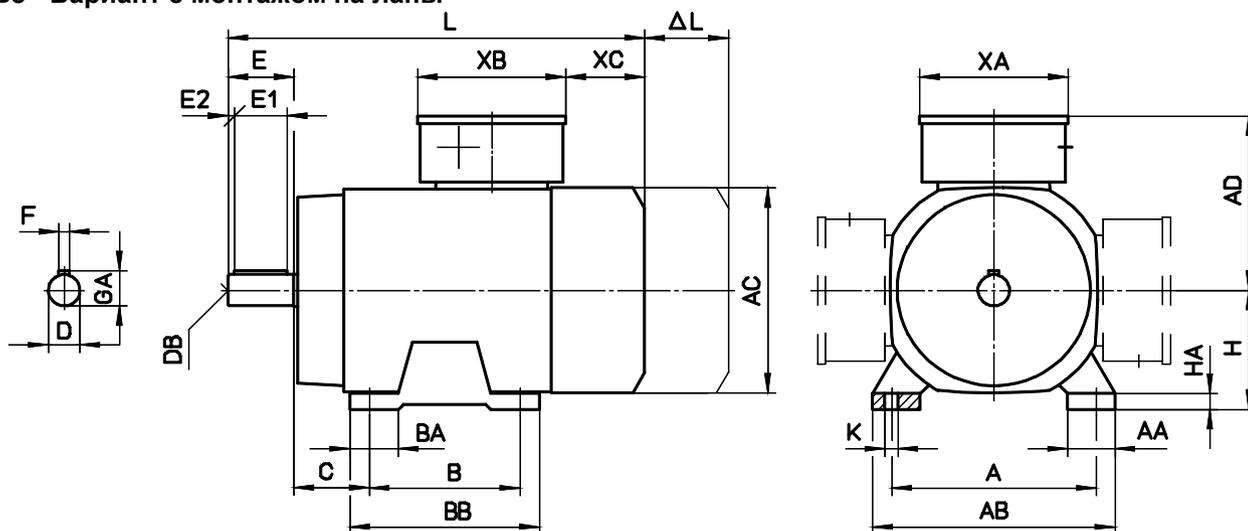
Двигатели: DM63..DM112

Соединитель питания (силовой разъем) размеры 1, 8 полюс 1)	Контакт	Сигнал
	1	U
	⊕	PE
	3	W
	4	V
	A	Тормоз +
	B	Тормоз -
	C	TW
	D	TW

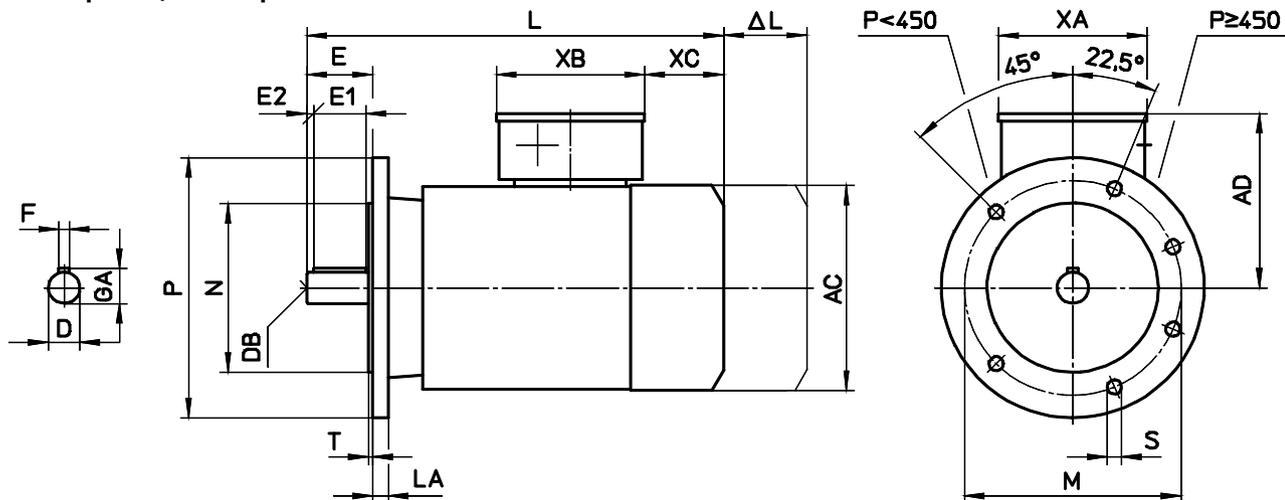
1) ответная часть разъема по желанию пользователя  
Тормоз: U<sub>max</sub>=250V

## Размеры

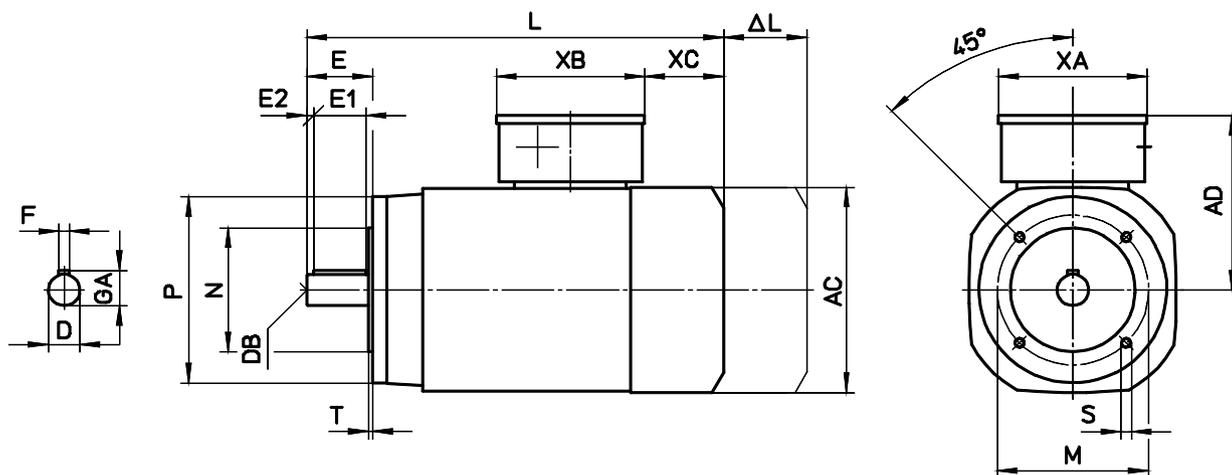
B3 - Вариант с монтажом на лапы



B5 - С фланцевым креплением



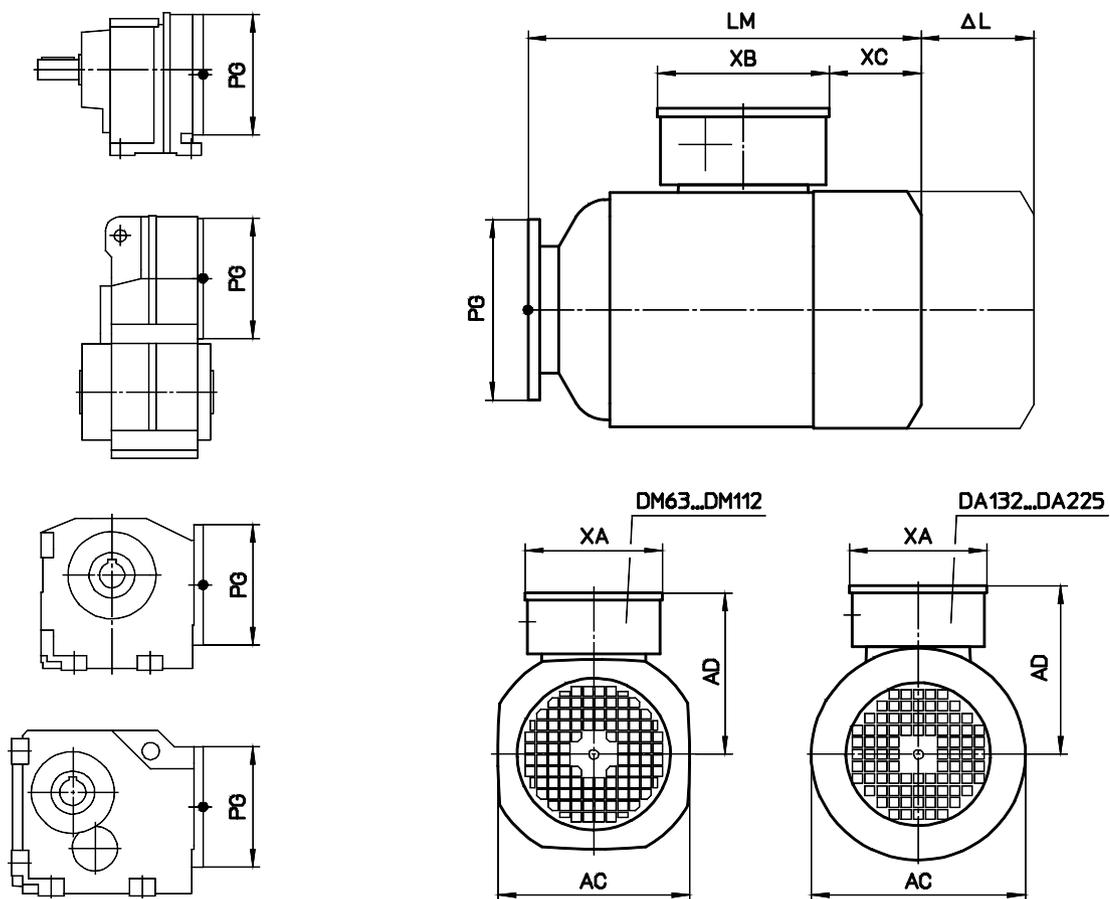
B14 - С фланцевым креплением



	DM63	DM71	DM80	DM90S DM90L	DM100	DM112	DA132S DA132MX	DA132MB	DA160M DA160L	DA180MC/MB DA180LC	DA180LB	DA200L/LB	DA225SX/SB DA225MX/MB
<b>B3</b>													
A		112	125	140	160	190	216	216	254	279	279	318	356
AA		21	24	24	30	32	55	55	69	85	74	100	87
AB		132	150	165	190	220	256	256	320	352	352	403	440
B		90	100	100 125	140	140	140 178	178	210 254	241/241 279	279	305	286/286 311/311
BA		-	-	-	-	-	50	50	62	75	75	95	70
BB		102	120	125 150	168	175	180 218	218	260 304	300/300 338	338	380	341/341 366/366
C		45	50	56	63	70	89	89	108	121	121	133	149
H		71	80	90	100	112	132	132	160	180	180	200	225
HA		5	5	5	6	6	18.5	18.5	22	22	22	27	35
K		Ø7	Ø10	Ø10	Ø12	Ø12	Ø12	Ø12	Ø14	Ø14	Ø14	Ø18	Ø18
<b>B5</b>													
LA		10	10	10	11	11	12	12	13	13	13	15	16
M		130	165	165	215	215	265	265	300	300	300	350	400
N		110	130	130	180	180	230	230	250	250	250	300	350
P		160	200	200	250	250	300	300	350	350	350	400	450
S		Ø10	Ø11	Ø12	Ø14	Ø14	Ø14	Ø14	Ø18	Ø18	Ø18	Ø18	Ø18
T		3.5	3.5	3.5	4	4	4	4	5	5	5	5	5
<b>B14G</b>													
M		Ø115	Ø130	Ø130	Ø165	Ø165							
N		Ø95	Ø110	Ø110	Ø130	Ø130							
P		Ø140	Ø160	Ø160	Ø200	Ø200							
S		M8	M8	M8	M10	M10							
T		3	3.5	3.5	3.5	3.5							
<b>B14K</b>													
M		Ø75	Ø85	Ø100	Ø115	Ø130	Ø130						
N		Ø60	Ø70	Ø80	Ø95	Ø110	Ø110						
P		Ø90	Ø105	Ø120	Ø140	Ø160	Ø160						
S		M5	M6	M6	M8	M8	M8						
T		2.5	2.5	3	3	3.5	3.5						
<b>D</b>													
D	11k6	14k6	19k6	24k6	28k6	28k6	38k6	38k6	42k6	48k6	48k6	55m6	60m6
DB	M4	M5	M6	M8	M10	M10	M12	M12	M16	M16	M16	M20	M20
E	23	30	40	50	60	60	80	80	110	110	110	110	140
E1	16	22	32	40	50	50	70	70	100	100	100	100	125
E2	3.5	4	4	5	5	5	5	5	5	5	5	5	7.5
F	4	5	6	8	8	8	10	10	12	14	14	16	18
GA	12.5	16	21.5	27	31	31	41	41	45	51.5	51.5	59	64
<b>AC</b>													
AC	110	124	140	158	178	198	245	256.5	311	311	356	356	356
AD	113.5	122	129	136.5	145.5	155.5	188	193	250	250	291	291	299
XA	113	113	113	113	113	113	117	117	140	140	226	226	226
XB	113	113	113	113	113	113	142	142	140	140	226	226	226
XC	45.5	56.5	54	60	73	72.5	143.5 194.5	88	107.5	107.5/346.5 346.5	200	230/260	230/300 230/330
L	210.5	238.5	268	292 317	360.5	374	485 536	520	627	627/657 657	688	738/768	798/838 828/898
<b>ΔL</b>													
B	59	57	66	74	79	86	99	99	120	120	139	139/129	119/-
RS	0	0	0	0	0	0	0	0	120	120	139	139/129	119/-
I	56	56	56	56	56	56	96	96	96	96	96	96	96
EAM	82	87	95	105	119	124	96	96	96	96	96	96	96
F		90	93	98	106	113	99	99	151	151/121 121	154	154/264	264/194 294/194
B I	115	113	122	130	135	142	195	195	216	216	235	235/225	215/-
B EAM	141	144	161	179	198	210	195	195	216	216	235	235/225	215/-
B F		135	143	170	187	199	156	156	286	286/256 256	294	294/264	284/- 254/-
F I		135	143	140	139	149	156	156	286	286/256 256	294	294/264	284/245 254/245
F EAM		168	170	170	187	199	156	156	286	286/256 256	294	294/264	284/245 254/245
B F I		183	190	194	214	226	273	273	286	286/271 271	294	294/284	284/- 254/-
B F EAM		213	220	236	247	262	273	273	286	286/271 271	294	294/284	284/- 254/-

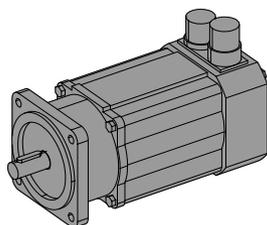
B Тормоз  
I Инкрементальный датчик положения  
F Принудительная вентиляция

RS Ограничитель обратного хода  
EAM Датчик абсолютных значений, мультиповоротный

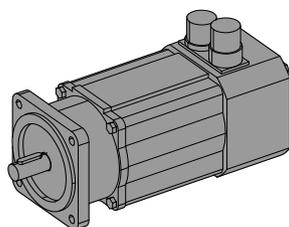


	DM63	DM71	DM80	DM90S DM90L	DM100	DM112	DA132S DA132MX	DA132MB	DA160	DA180MC/MB DA180LC	DA180LB DA200L/LB	DA225SX/SB DA225MX/MB	
<b>AC</b>	110	124	140	158	178	198	245	256.5	311	311	356	356	
<b>AD</b>	113.5	122	129	136.5	145.5	155.5	188	193	250	250	291	299	
<b>XA</b>	113	113	113	113	113	113	117	117	140	140	226	226	
<b>XB</b>	113	113	113	113	113	113	142	142	140	140	226	226	
<b>XC</b>	45.5	56.5	54	60	73	72.5	143.5 194.5	88	107.5	107.5 346.5	200 230/260	230/300 230/330	<b>PG Редуктор</b>
<b>LM</b>	202	224.5	245.5										105 <b>G0, S0, K0</b>
	201	224.5	244.5	258 283	320								120 <b>G1, S1, F2, K1, K2</b>
	198	220.5	241.5	253 278	314.5	334.5							140 <b>G2, S2, F3, K3</b>
	198.5	220	242	253.5 278.5	314.5	333.5	435 486	484					160 <b>G3, S3, F4, K4</b>
		216.5	237.5	251 276	309.5	329	431.5 482.5	480.5	539.5				200 <b>G4, S4, F5, K5</b>
			232.5	246 271	303.5	324	428 479	477	532	532 562	589 639/669		250 <b>G5, F6, K6</b>
				239 264	299.5	317	421 472	470	526	526 556	583 633/663		300 <b>G6, F7, K7</b>
					294.5	312	413 464	462	522	522 552	577.5 627.5/657.5	657.5/697.5 687.5/757.5	350 <b>G7, F8, K8</b>
							396.5 447.5	445.5	503.5	503.5 533.5	560.5 610.5/640.5	640.5/680.5 670.5/740.5	400 <b>G8, K9</b>
								491.5	491.5 521.5	548 598/628	628/668 658/728	450 <b>G9</b>	

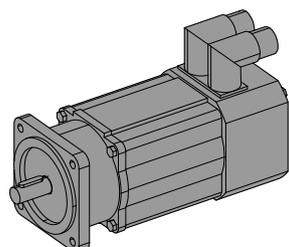
## Серводвигатели TA



Система датчика ER  
Резольвер  
радиальный разъем  
Пример: TA21 VD0 ER TW



Система датчика EAS  
Датчик абсолютных значений, однооборотный  
радиальный разъем  
Пример: TA52 V30 EAS TW



Система датчика EAM  
Датчик абсолютных значений, мультиповоротный  
прямоугольный разъем, крутящийся  
Пример: TA41 V40 EAM TW

## Технические характеристики

Серводвигатель АС, годный для эксплуатации с преобразователем частоты F5-Multi

Стандартная версия:

- Стандарт защиты IP54 (Двигатель), IP55 (Мотор-редуктор)
- Класс изоляции 155
- Термисторный датчик с положительным температурным коэффициентом
- Номинальное напряжение  $U_n=400V$   
по выбору для двигателей ТА2, ТА3 и ТА4: Номинальное напряжение  $U_n=230V$
- Число полюсов: ТА2 4-полюс, ТА3..ТА6 6-полюс

Варианты:

- UL-версия

Двигатели соответствуют следующим стандартам:

DIN EN 60034

Вращающиеся электрические машины, рабочие характеристики и параметры

DIN 42948

Монтажные фланцы для электрических машин

## Номинальный крутящий момент $M_n$

Приведенное в таблице значение действительно при следующих условиях:

- Рабочий цикл S1
- Максимальная окружающая температура  $+40^\circ C$

уменьшенный момент двигателя при температуре окружающей среды  $40^\circ C < \theta \leq 80^\circ C$ :  $M_{th} = M_n \cdot \left( \frac{145^\circ C - \theta}{105^\circ C} \right)$

- Установка на высоте не более 1000 м над уровнем моря

## условия выбора при периодической нагрузке

$$M_a = \sqrt{\frac{1}{t} \cdot \sum_i M_{ai}^2 \cdot t_i} \leq M_n$$

$$M_{a\max} = \max(M_{ai}) \leq M_{\max}$$

$M_n$  [Нм] Номинальный крутящий момент Серводвигатель

$M_{\max}$  [Нм] Максимальный момент Серводвигатель

$M_a$  [Нм] Действительное среднее значение момента нагрузки

$M_{a\max}$  [Нм] Максимальный момент нагрузки

$M_{ai}$  [Нм] Момент нагрузки в цикле  $i$

$t_i$  [s] Продолжительность цикла  $i$

$t$  [s] Общее время  $t = \sum_i t_i$

## Допустимые радиальные нагрузки на выходной вал

Двигатель	Выходной вал dхl [мм]	K1 [мм]	$F_{R1}$ [Н]				
			1500 1/min	2000 1/min	3000 1/min	4500 1/min	6000 1/min
ТА2	11x23	166	370	340	300	260	240
ТА3	14x30	196	410	380	330	290	260
ТА4	19x40	261.5	690	630	550	480	440
ТА5	24x50	296.5	1040	950	830	720	660
ТА6	32x58	401	1390	1260	1100	960	870

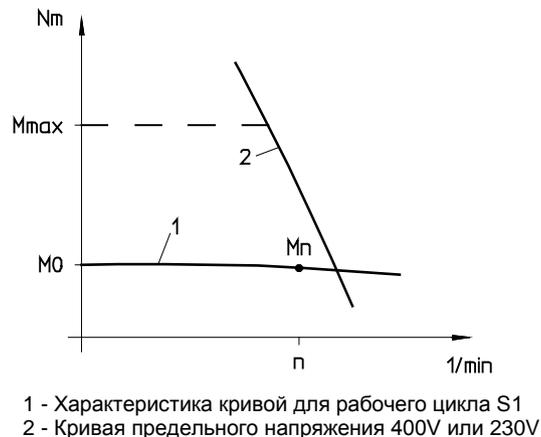
Схемы с условиями выбора смотрите на странице 6/7

## Таблица выбора

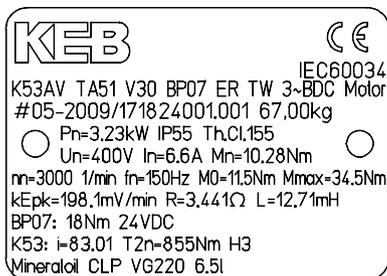
Двигатель	M0 [Нм]	Mn [Нм]	Mmax [Нм]	~кг	Jm [кгсм <sup>2</sup> ]	400V					230V				
						V	I0 [A]	R_u-v [Ω]	L_u-v [mH]	kEpk [mV*min]	V	I0 [A]	R_u-v [Ω]	L_u-v [mH]	kEpk [mV*min]
<b>1500 1/min</b>															
TA61	34.5	31.5	103.5	33	77.71	V10									
TA62	50	44	150	44	113.71	V10	11.1	2.323	19.302	278.64					
TA63	64	55	192	54	149.7	V10	16.4	1.200	12.356	273.51					
TA63 F	90	82	192	57	149.7	V10	21.5	0.783	8.867	267.65					
TA63 F	90	82	192	57	149.7	V10	30	0.783	8.867	267.65					
<b>2000 1/min</b>															
TA41	6.9	6.6	20.7	7.5	5.65	V20	3.15	13.812	32.931	198.16	VB0	6.2	3.601	8.499	100.46
TA42	9.2	8.6	27.6	10.3	8.15	V20	4.0	8.388	23.631	205.81	VB0	8.0	2.096	5.905	102.86
TA43	11.7	10.8	35.1	13	10.65	V20	5.00	5.554	18.360	209.53	VB0	10.4	1.309	4.278	101.12
TA51	11.5	10.8	34.5	13.3	14.9	V20	5.00	7.336	27.341	205.42					
TA52	16.1	14.7	48.3	16.7	21.53	V20	6.9	4.114	19.124	210.74					
TA53	20	17.7	60	21	28.15	V20	8.7	2.553	13.752	206.64					
TA61	34.5	30	103.5	33	77.71	V20	15.1	1.259	10.558	206.20					
TA62	50	41	150	44	113.71	V20	22.5	0.649	6.638	200.37					
TA63	64	50	192	54	149.7	V20	29.5	0.413	4.687	194.54					
TA63 F	90	75	192	57	149.7	V20	41.5	0.413	4.687	194.54					
<b>3000 1/min</b>															
TA31	1.5	1.45	4.5	3.5	0.82	V30	1.10	83.179	43.928	122.73	VC0	2.20	20.355	10.899	60.90
TA32	2.75	2.55	8.25	4.7	1.51	V30	1.85	31.805	26.072	133.55	VC0	3.70	7.961	6.521	66.80
TA33	3.9	3.55	11.7	5.9	2.19	V30	2.60	17.874	17.906	135.88	VC0	5.2	4.416	4.372	67.18
TA41	6.9	6.3	20.7	7.5	5.65	V30	4.45	6.995	16.493	139.96	VC0	9.1	1.674	3.919	68.26
TA42	9.2	8.1	27.6	10.3	8.15	V30	5.9	3.727	11.042	140.55	VC0	11.8	0.955	2.761	70.28
TA43	11.7	10.1	35.1	13	10.65	V30	7.3	2.611	8.735	144.54	VC0	14.6	0.654	2.183	72.25
TA51	11.5	10.2	34.5	13.3	14.9	V30	7.4	3.441	12.710	140.06					
TA52	16.1	13.5	48.3	16.7	21.53	V30	10.3	1.815	8.498	140.47					
TA53	20	16.1	60	21	28.15	V30	12.8	1.279	6.390	140.83					
TA61	34.5	26	103.5	33	77.71	V30	21.5	0.635	5.256	145.43					
TA62	50	33	150	44	113.71	V30	31.0	0.345	3.515	145.89					
TA63	64	37	192	54	149.7	V30	39.5	0.232	2.637	145.90					
TA63 F	90	55	192	57	149.7	V30	55	0.232	2.637	145.90					
<b>4500 1/min</b>															
TA21	0.85	0.82	2.55	2.5	0.37	V40	0.90	81.799	52.994	85.00	VD0	1.82	18.721	12.832	41.96
TA22	1.55	1.45	4.65	3.3	0.7	V40	1.52	29.433	30.423	91.72	VD0	3.05	6.723	7.491	45.49
TA31	1.5	1.41	4.5	3.5	0.82	V40	1.57	41.481	21.871	86.17	VD0	3.15	10.245	5.341	42.63
TA32	2.75	2.4	8.25	4.7	1.51	V40	2.70	14.624	12.177	91.28	VD0	5.4	3.753	3.044	45.64
TA33	3.9	3.25	11.7	5.9	2.19	V40	3.80	8.226	8.252	92.23	VD0	7.5	2.131	2.139	46.96
TA41	6.9	5.7	20.7	7.5	5.65	V40	6.5	3.165	7.611	95.05	VD0	13.3	0.760	1.835	46.73
TA42	9.2	7.1	27.6	10.3	8.15	V40	8.5	1.766	5.295	97.35	VD0	17.0	0.446	1.324	48.68
TA43	11.7	8.6	35.1	13	10.65	V40	11.2	1.120	3.690	93.94	VD0	24.5	0.233	0.786	43.36
TA51	11.5	9	34.5	13.3	14.9	V40	11.0	1.521	5.679	93.88					
TA52	16.1	11.3	48.3	16.7	21.53	V40	15.8	0.828	3.594	91.40					
TA53	20	10.4	60	21	28.15	V40	19.2	0.513	2.839	93.84					
<b>6000 1/min</b>															
TA21	0.85	0.81	2.55	2.5	0.37	V60	1.14	50.88	32.935	67.30	VF0	2.30	12.614	8.107	33.46
TA22	1.55	1.39	4.65	3.3	0.7	V60	1.98	17.821	17.866	70.32	VF0	4.05	4.373	4.304	34.52
TA31	1.5	1.35	4.5	3.5	0.82	V60	1.98	25.718	13.751	68.16	VF0	3.95	6.354	3.437	34.08
TA32	2.75	2.15	8.25	4.7	1.51	V60	3.60	8.126	6.976	69.16	VF0	6.9	2.097	1.859	35.70
TA33	3.9	2.75	11.7	5.9	2.19	V60	5.00	4.701	4.813	70.44	VF0	10.0	1.175	1.203	35.22

n Номинальное число оборотов  
M0 Пусковой момент  
Mn Номинальный крутящий момент S1  
Mmax Максимальный момент  
~кг Масса  
Jm Момент инерции  
V Тип обмотки двигателя  
I0 Ток в обмотке неподвижного ротора  
R\_u-v Сопротивление  
L\_u-v Индуктивность  
kEpk Постоянная напряжения, Пиковое значение  
 $mV*min = V/(1000 \text{ 1/min})$

Эффективное значение  $kE = kEpk / \sqrt{2}$   
nmax Максимальная частота вращения  
 $n \leq 2000 \text{ 1/min} \rightarrow nmax = 3000 \text{ 1/min}$   
 $n = 3000 \text{ 1/min} \rightarrow nmax = 4500 \text{ 1/min}$   
 $n \leq 6000 \text{ 1/min} \rightarrow nmax = 6000 \text{ 1/min}$



## Щиток с номинальными данными (Пример)



## Электрическое подключение

## Двигатель ТА2..ТА5

Соединитель питания (силовой разъем) размеры 1, 8полюс 1)	Контакт	Сигнал
	1	U
		PE
	3	W
	4	V
	A	Тормоз +
	B	Тормоз -
	C	TW
	D	TW

## Двигатель ТА6

Соединитель питания (силовой разъем) размеры 1.5, 8полюс 1)	Контакт	Сигнал
	U	U
	V	V
	W	W
		PE
	+	Тормоз +
	-	Тормоз -
	1	TW
	2	TW

2) ответная часть разъема по желанию пользователя

## F – Принудительная вентиляция

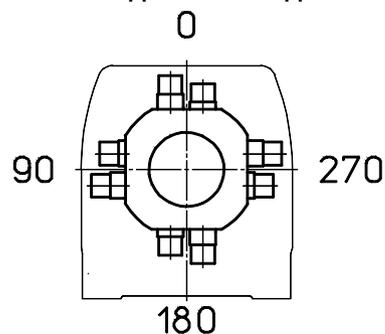
Соединитель питания (силовой разъем) 4полюс 2)	Контакт	Сигнал
	1	U
	2	V
	3	W
		PE

Напряжение/Частота: 3 ~ 400V 50Гц

Номинальный ток вынужденной вентиляции: 0.14A

2) ответная часть разъема включен (в комплект)

## Место подключения двигателя для мотор-редукторов



Пример: подключение двигателя 90, радиальный разъем

## Варианты двигателя

### Тормоз COMBIPERM

- Торможение постоянным магнитом с функцией аварийного останова
- Эталонное напряжение: 24VDC
- Класс изоляции: F

Подключение через соединитель питания (силовой разъем)

### Технические данные

Двигатель	Тормоз	Mbr [Нм]	JB [кгсм <sup>2</sup> ]	P20 [Вт]	t2 [мсек]	t1= [мсек]	t11= [мсек]	WR0.1 [J*10 <sup>6</sup> ]	WRmax [J*10 <sup>3</sup> ]	~кг
ТА2	BP03	2	0.068	11	25	8	2	0.41	5.3	0.2
ТА3	BP05	4.5	0.18	12	35	15	2.5	0.58	8.0	0.4
ТА4	BP06	9	0.54	18	40	20	2	0.89	11	0.6
ТА5	BP07	18	1.66	24	60	30	5	1.29	14	1.0
ТА6	BP08	36	5.56	26	100	25	5	2.90	30	2.0

Mbr	Статический тормозной момент после завершения фазы приработки (20°C)
JB	Момент инерции
P20	Номинальное значение возбуждения при 20°C
t2	Время отпущения, время от подключения тока до начала уменьшения вращающего момента
t1=	Время срабатываия(сопряжения), время от отключения тока до достижения номинального момента
t11=	Задержка срабатывания, время от отключения тока до нарастания тормозного момента
WR0.1	работа сил трения до истирания 0.1 мм
WRmax	допустимая работа сил трения для аварийного останова от 3000 1/мин

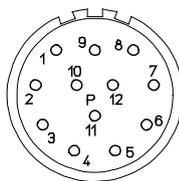
Заданное время включения применяется к номинальному зазору и номинальному вращающему моменту. Оно связано со средними значениями и зависит от типа выпрямления и температуры обмотки.

### Система датчика

#### ER – Резольвер

Тип	BRX 2-полюс
Напряжение	7Vrms
Частота	10кГц
фактор преобразования	0.5
системная позиция датчика	
KEB F5-Multi	ec02 = 57344

сигнальный соединитель  
12полюс



ответная часть разъема по  
желанию пользователя

Контакт	Сигнал
1	/sin
2	/cos
5	/sin-ref
7	sin-ref
10	sin
11	cos

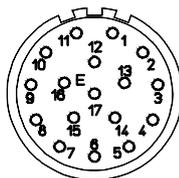
#### EAS – Датчик абсолютных значений, однооборотный

#### EAM - Датчик абсолютных значений, мультиповоротный

Стандартная версия

Разрешение с одним поворотом	13bit
Разрешение с мультиповоротами	12bit (4096 rev)
кодирование	SSI-Gray-Code
периоды Sin/Cos	2048ppr 1Vpp
напряжение питания	5VDC ± 5%
Потребляемый ток	max. 70mA
Допустимая нагрузка / канал	± 20 mA
Стандарт защиты	IP65
системная позиция датчика	
KEB F5-Multi	ec02 = 0

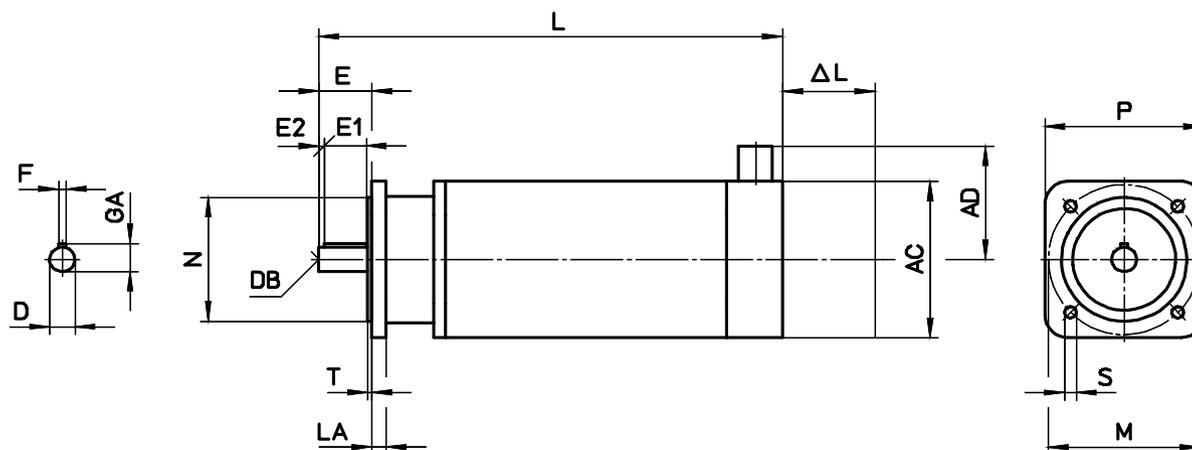
сигнальный соединитель  
17полюс



ответная часть разъема по  
желанию пользователя

Контакт	Сигнал
10	0V
7	+5V
8	clock
9	/clock
14	data
17	/data
15	A
16	/A
12	B
13	/B

## Размеры



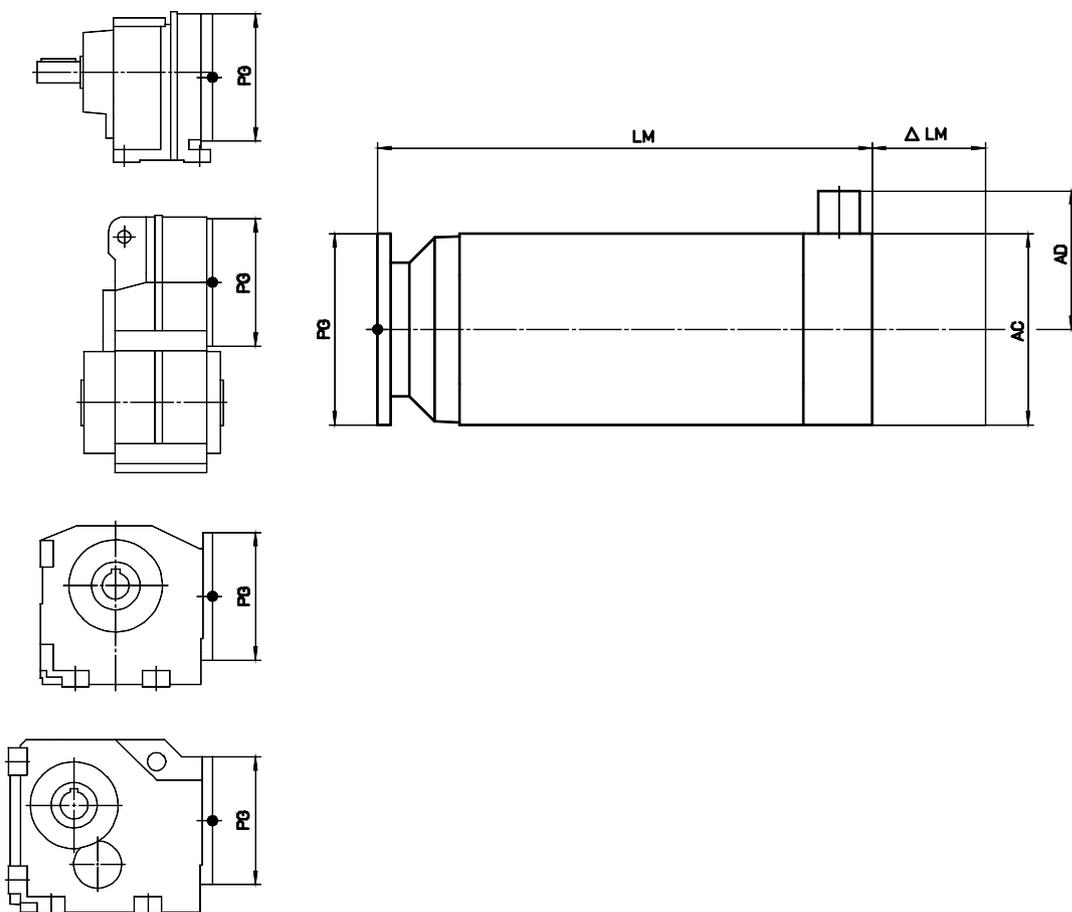
	TA21/TA22	TA31/TA32/TA33	TA41/TA42/TA43	TA51/TA52/TA53	TA61/TA62/TA63	TA63 F
LA	8	10	11	12	14	14
M	Ø75	Ø100	Ø115	Ø165	Ø215	Ø215
N	Ø60	Ø80	Ø95	Ø130	Ø180	Ø180
P	73	88	115.5	145	190	190
S	5.8	7	9	11	14	14
T	2.5	3	3	3.5	4	4

D	Ø11k6	Ø14k6	Ø19k6	Ø24k6	Ø32k6	Ø32k6
DB	M4	M5	M6	M8	M12	M12
E	23	30	40	50	58	58
E1	16	22	32	40	50	50
E2	3.5	4	4	5	4	4
F	4	5	6	8	10	10
GA	12.5	16	21.5	27	35	35

AC	75	90	120	150	182	200
AD	77	84.5	99.5	114.5	144	144
L	186/221	211.5/246.5/281.5	281/316/351	323/358/393	425/495/565	748
ΔL1	25	35	35	35	40	40
ΔL2	20	20	20	20	20	0
ΔL3	45	55	55	55	60	40

L	ER
L+ΔL1	BP ER
L+ΔL2	EAS или EAM
L+ΔL3	BP EAS или BP EAM

ER	Резольвер
BP	Торможение постоянным магнитом
EAS	Датчик абсолютных значений, однооборотный
EAM	Датчик абсолютных значений, мультиповоротный



	TA31/TA32/TA33	TA41/TA42/TA43	TA51/TA52/TA53	TA61/TA62/TA63	TA63 F	PG	Редуктор
AC	90	120	150	182	200		
AD	84.5	99.5	114.5	144	144		
LM	172/207/242					105	G0, S0, K0
	171/206/241	235.5/270.5/305.5				120	G1, S1, F2, K1, K2
	168/203/238	231.5/266.5/301.5	257/292/327			140	G2, S2, F3, K3
	167.5/202.5/237.5	231/266/301	257.5/292.5/327.5	356/426/496	679	160	G3, S3, F4, K4
		227.5/262.5/297.5	255/290/325	351.5/421.5/491.5	574	200	G4, S4, F5, K5
			250/285/320	346.5/416.5/486.5	669.5	250	G5, F6, K6
			243/278/313	339.5/409.5/479.5	662.5	300	G6, F7, K7
			334.5/404.5/474.5	657.5	350	G7, K8	
ΔLM1	35	35	35	40	40		
ΔLM2	20	20	20	20	0		
ΔLM3	55	55	55	60	40		

LM	ER
LM+ΔLM1	BP ER
LM+ΔLM2	EAS или EAM
LM+ΔLM3	BP EAS или BP EAM

ER Резольвер  
 BP Торможение постоянным магнитом  
 EAS Датчик абсолютных значений, однооборотный  
 EAM Датчик абсолютных значений, мультиповоротный