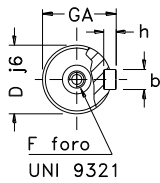
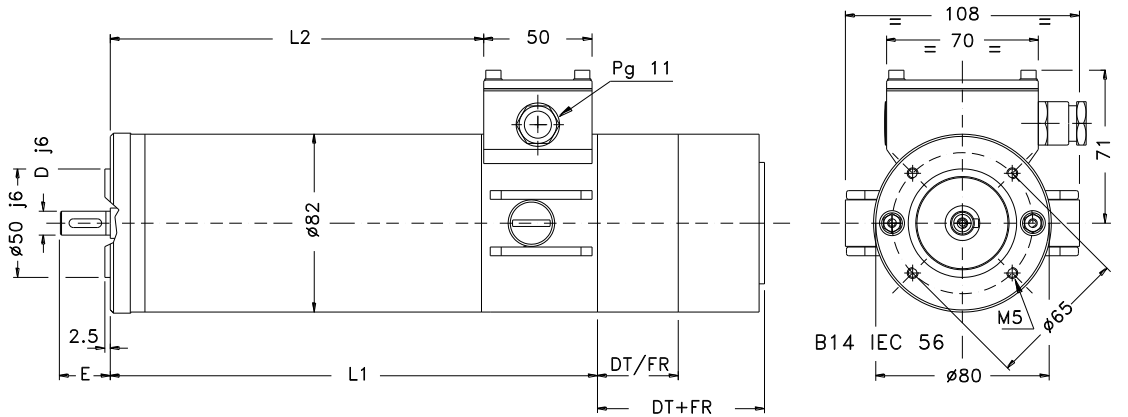
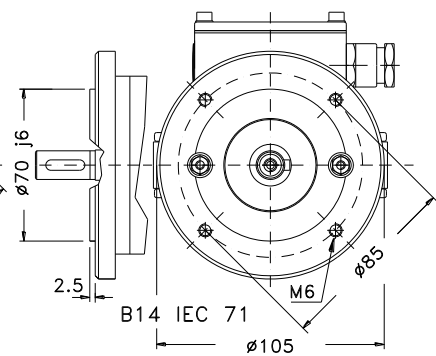
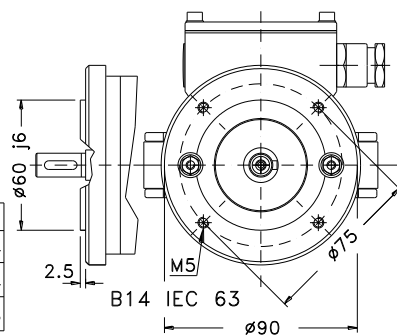


## SERVOMOTORI MP2 ESECUZIONI IM B5/B14 CARATTERISTICHE DIMENSIONALI



TIPO FLANGIA	D j6	E	b	h	GA	F
B14/B5 IEC56	9	20	3	3	10.2	M4
B14/B5 IEC63	11	23	4	4	12.5	M4
B14/B5 IEC71	14	30	5	5	16	M5



TIPO	L1	L2	Massa Kg
MP 21	144	89	2.7
MP 22	187	132	3.9
MP 23	227	172	5.3
MP 24	267	212	6.4

APPLICAZIONE DINAMO TACHIMETRICA					
TIPO	N° poli	E.M.F. mV x Rpm <sup>-1</sup>	I Max. mA	DT	Massa Kg
CCE	4	20	40	62	1.3
AS10/2	2	10	30	55	0.5

CUSCINETTI		SPAZZOLE
LATO COMANDO	LATO AUX.	DIMENSIONI
6202 2Z	6201 2Z	10x7x20

APPLICAZIONE FRENO C.C.				
TIPO	Coppia Max. Nm	I Max. 24 Vcc	FR	Massa Kg
BFK 457.05	2.0	0.67	55	0.7

